

Connettore per la connessione di almeno un sensore integrato in un indumento

Original

Connettore per la connessione di almeno un sensore integrato in un indumento / Izzo, Federico; Mesin, Luca. - (2023).

Availability:

This version is available at: 11583/2992453 since: 2024-09-14T15:44:37Z

Publisher:

Published

DOI:

Terms of use:

This article is made available under terms and conditions as specified in the corresponding bibliographic description in the repository

Publisher copyright

(Article begins on next page)

DOMANDA DI INVENZIONE NUMERO	102022000005189
Data Deposito	16/03/2022
Data Pubblicazione	16/09/2023

Classifiche IPC

Sezione	Classe	Sottoclasse	Gruppo	Sottogruppo
H	01	R	13	24

Sezione	Classe	Sottoclasse	Gruppo	Sottogruppo
H	01	R	13	62

Sezione	Classe	Sottoclasse	Gruppo	Sottogruppo
H	01	R	4	06

Sezione	Classe	Sottoclasse	Gruppo	Sottogruppo
F	16	B	19	04

Sezione	Classe	Sottoclasse	Gruppo	Sottogruppo
H	01	R	12	68

Titolo

CONNETTORE PER LA CONNESSIONE DI ALMENO UN SENSORE INTEGRATO IN UN INDUMENTO

-PLT103-

Descrizione della domanda di brevetto per invenzione industriale dal titolo: **-PLT103-
"CONNETTORE PER LA CONNESSIONE DI ALMENO UN SENSORE
INTEGRATO IN UN INDUMENTO"**

a nome di POLITECNICO DI TORINO, di nazionalità italiana, con sede in Corso Duca degli Abruzzi 24 - 10129 Torino (TO), e H-CUBE S.r.l., di nazionalità italiana, con sede in Via Osasco 9 - 10141 Torino (TO), elettivamente domiciliate, ai fini del presente incarico, presso i Mandatari BARONI Matteo (No. Iscr. Albo 1064BM), BIANCO Mirco (No. Iscr. Albo 1639B), BORSANO Corrado (No. Iscr. Albo 446BM), BORSETTI Diego Ferruccio (No. Iscr. Albo 1866B), CAMOLESE Marco (No. Iscr. Albo 882BM), FERRONI Filippo (No. Iscr. Albo 530BM) e REPOSIO Giancarlo (No. Iscr. Albo 1168BM), c/o Metroconsult S.r.l., Via Sestriere 100 - 10060 None (TO).

Inventori designati:

IZZO Federico, di nazionalità italiana, residente in via Osasco 9 - 10141 Torino (TO);

MESIN Luca, di nazionalità italiana, residente in via Chiattera 54 - 10051 Avigliana (TO).

Depositata il No.

* * * * *

DESCRIZIONE

La presente invenzione ha per oggetto un connettore per la connessione di almeno un sensore integrato in un indumento, secondo il preambolo della rivendicazione 1.

In tale ambito, la presente invenzione trova applicazione nel campo della connessione di almeno un sensore integrato in un indumento, in particolare tale connessione essendo utilizzata insieme ad un sistema che acquisisce ed elabora i segnali rilevati da detto almeno un sensore.

Allo stato dell'arte, è noto applicare almeno un sensore ad un indumento (come, ad esempio, una maglietta o una fascia elastica) per rilevare parametri biometrici dell'individuo che indossa detto indumento, ad esempio per rilevare un segnale bioelettrico associato all'attività cardiaca dell'individuo e/o per

monitorare (fra gli altri) parametri indicativi del livello di stress, del livello di attenzione di detto individuo e/o per monitorare parametri correlati allo stato di salute dell'individuo.

Da notare che tale indumento può essere impiegato in ambito sportivo, come anche in quello lavorativo o in quello medico, ed anche nelle normali attività quotidiane di ogni individuo.

Da notare altresì che l'indumento può essere costituito da una maglietta, da una fascia elastica, e da qualsiasi altro indumento che, in uso, è atto ad essere indossato a contatto con la pelle di un individuo, in modo tale da permettere ad almeno un sensore applicato su detto indumento di rilevare i parametri biometrici dell'individuo.

Inoltre, detto almeno un sensore può essere indifferentemente costituito da un elemento fissato all'indumento, oppure può essere realizzato in modo tale da comprendere almeno un elettrodo intessuto nel materiale che compone l'indumento stesso.

In tale ambito, una esigenza che si è riscontrata nei sistemi noti allo stato dell'arte è relativa alla necessità di preservare adeguatamente la parte più costosa e delicata del sistema, vale a dire il sistema di elaborazione del segnale proveniente da detto almeno un sensore.

Infatti, mentre l'indumento può essere realizzato in modo tale da risultare economico e resistente (ad esempio, resistente al lavaggio), il sistema di elaborazione risulta invece essere sicuramente più costoso e meno resistente dell'indumento.

In tale ambito è dunque sorta la necessità di poter connettere e disconnettere agevolmente l'indumento, a cui è applicato almeno un sensore, dal sistema di elaborazione di almeno un segnale, in particolare di tipo elettrico, proveniente da detto almeno un sensore.

A tal proposito, al fine di ottenere sia la connessione meccanica che la connessione elettrica tra un indumento a cui è applicato almeno un sensore ed un relativo sistema di elaborazione dei segnali elettrici provenienti da detto sensore, è noto allo stato dell'arte l'utilizzo di un bottone a pressione (chiamato

anche “bottoni automatici” o “poussoir” o “snap button”) sostanzialmente corrispondente a quello che viene comunemente utilizzato al posto dei bottoni per permettere l’allacciatura di vestiti.

Infatti, allo stato dell’arte è noto l’utilizzo di dispositivi formati da due parti che si bloccano tra di loro quando sono sovrapposti ed è esercitata una pressione e che, al contrario, si separano quando viene esercitata una forza per separarli, in cui una delle due parti comprende una protuberanza che si inserisce in una cavità presente nell’altra parte; la particolare conformazione delle due parti o la presenza di una piccola molla o di un elemento elastico fa sì che la protuberanza entri nella cavità solo quando è esercitata una pressione e che, una volta entrate a contatto, le due parti rimangano bloccate fino a che non vengono allontanate a forza. A tal proposito e a titolo di esempio, si vedano gli insegnamenti contenuti nel documento US2016/181729A1.

Tuttavia, tale soluzione presenta alcuni inconvenienti quando viene utilizzata per garantire un contatto elettrico, il più rilevante dei quali è costituito dal fatto che l’inserimento dei bottoni a pressione crea distorsioni sul segnale da acquisire ed aggiunge una impedenza parassita, in particolare di tipo resistivo e capacitivo, al sistema.

Un ulteriore inconveniente della soluzione precedentemente descritta è costituito dal fatto che, basandosi su componenti meccanici a molla o di tipo elastico, i bottoni a pressione sono soggetti ad usura anche nel breve periodo, in particolare se vengono attaccati e staccati con una certa frequenza; è evidente che tale inconveniente determina un notevole peggioramento del loro funzionamento con il passare del tempo.

In tale ambito, scopo principale della presente invenzione è quindi quello di proporre un connettore per la connessione di almeno un sensore integrato in un indumento, in cui detto connettore è realizzato in modo tale da superare gli inconvenienti presenti nelle soluzioni note allo stato dell’arte.

In particolare, uno scopo della presente invenzione è quello di indicare un connettore per la connessione di almeno un sensore integrato in un indumento, in cui detto connettore è realizzato in modo tale da poter connettere e

disconnettere agevolmente l'indumento, a cui è applicato detto almeno un sensore, dal sistema di elaborazione di un segnale proveniente da detto almeno un sensore. Al contempo uno scopo della presente invenzione è quello di indicare un connettore realizzato in modo tale da ottenere una connessione elettromeccanica ottimale tra indumento e sistema di elaborazione; di conseguenza, uno scopo della presente invenzione è quello di realizzare il connettore in modo tale da permettere di rendere affidabile l'acquisizione, da parte del sistema di elaborazione, dei segnali provenienti da detto almeno un sensore, anche a prescindere dalle condizioni di utilizzo dell'indumento.

Un altro scopo della presente invenzione è quello di indicare un connettore per la connessione di almeno un sensore integrato in un indumento, concepito in modo tale da evitare di creare distorsioni sul segnale da acquisire e da evitare di aggiungere una impedenza parassita al sistema.

Un ulteriore scopo della presente invenzione è quello di indicare un connettore per la connessione di almeno un sensore integrato in un indumento, in cui detto connettore è realizzato in modo tale da evitare una usura dei suoi componenti, in particolare una usura tale da causare un decadimento delle sue prestazioni; uno scopo della presente invenzione è quindi quello di indicare un connettore realizzato in modo tale da presentare un funzionamento ottimale e costante anche con il passare del tempo.

Ulteriori scopi, caratteristiche e vantaggi della presente invenzione risulteranno chiari dalla descrizione particolareggiata che segue e dalle figure annesse, fornite a puro titolo di esempio esplicativo e non limitativo, in cui:

- la Fig. 1 rappresenta una vista laterale esplosa di un connettore per la connessione di almeno un sensore integrato in un indumento, secondo la presente invenzione;
- la Fig. 2A rappresenta una sezione laterale del connettore secondo la presente invenzione in una prima condizione operativa;
- la Fig. 2B rappresenta una sezione laterale del connettore secondo la presente invenzione in una seconda condizione operativa.

Passando alla descrizione delle figure allegate, con il numero di riferimento 1

viene indicato nel suo complesso un connettore per la connessione di almeno un sensore integrato in un indumento 2.

Da notare che detto almeno un sensore non è stato rappresentato nelle figure allegare in quanto esso può essere costituito da un elemento fissato all'indumento, oppure può essere realizzato in modo tale da comprendere almeno un elettrodo intessuto nel materiale che compone l'indumento 2 stesso (vale a dire, come mostrato nella forma realizzativa delle figure 2A e 2B). In tale ambito, il materiale che compone l'indumento 2 può essere costituito da un tessuto o da un materiale equivalente.

Il connettore 1 secondo la presente invenzione comprende un primo elemento (indicato nel suo complesso con il numero di riferimento 10 in Fig. 1) che sostanzialmente presenta una conformazione simile a quella di un rivetto a doppia testa (noto anche con la denominazione di "rivetto in due pezzi").

Infatti, detto primo elemento 10 comprende un olgo (o maschio) 11 ed una testa (o femmina) 12, in cui l'olgo 11 comprende un gambo 11A ed una base 11B, ed in cui la testa 12 comprende una apertura 12A atta a permettere il passaggio del gambo 11A (come mostrato soprattutto in Fig. 2A) ed una cavità 12B atta ad accogliere detto gambo 11A, in particolare quando il gambo 11A viene deformato a seguito di una pressione tra l'olgo 11 e la testa 12 (come mostrato in Fig. 2B).

In tale ambito, l'olgo 11 e la testa 12 si accoppiano tra di loro in modo tale per cui detto indumento 2 risulta essere interposto tra la testa 12 del primo elemento 10 e la base 11B dell'olgo 11. Inoltre, l'accoppiamento tra l'olgo 11 e la testa 12 viene realizzato a seguito del passaggio del gambo 11A in un foro dell'indumento 2 e mediante una pressione esterna che viene esercitata (solitamente mediante un apposito macchinario o dispositivo) sull'olgo 11 e sulla testa 12, in particolare detta pressione esterna essendo tale da determinare la deformazione del gambo 11A all'interno della cavità 12B; ciò garantisce una tenuta ottimale in termini meccanici e favorisce un adeguato accoppiamento del primo elemento 10 con l'indumento 2. Per ciò che riguarda detto foro dell'indumento 2, si noti che esso può essere già presente nell'indumento 2 oppure può essere realizzato o creato durante la fase di esercizio della pressione esterna applicata tra l'olgo 11 e la testa

12 in grado di determinare la deformazione del gambo 11A all'interno della cavità 12B.

Come si può notare dalle figure allegare, preferibilmente il gambo 11A si sviluppa in modo sostanzialmente perpendicolare da detta base 12B.

In accordo con una forma di realizzazione preferita, l'olgo 11 comprende almeno un dente 11C che si sviluppa da detta base 11B, in particolare in modo sostanzialmente perpendicolare rispetto a detta base 11B e/o in modo sostanzialmente parallelo rispetto al gambo 11A, ed è atto ad inserirsi all'interno del materiale che compone l'indumento 2 (come si può notare dalla Fig. 2B).

Da notare che detto almeno un dente 11C può presentare una conformazione sostanzialmente simile a quella di un ago.

Preferibilmente, come mostrato nelle figure allegare, la base 11B potrà comprendere un dente 11C oppure una pluralità di denti 11C, che si sviluppano dalla base 11B in modo tale da circondare il gambo 11A.

La previsione di detto almeno un dente 11C permette di migliorare la connessione tra il primo elemento 10 e l'indumento 2 sia da un punto di vista meccanico, sia da un punto di vista elettrico; per ciò che riguarda la connessione elettrica, tale miglioramento della connessione è particolarmente apprezzabile nel caso in cui detto almeno un sensore integrato nell'indumento 2 sia realizzato in modo tale da comprendere almeno un elettrodo intessuto nel materiale che compone l'indumento 2 stesso.

In accordo ad una forma di realizzazione preferita, la superficie della base 11C opposta a quella da cui si diparte il gambo 11A è trattata con un materiale elettricamente isolante, ad esempio con una smaltatura; tale previsione permette di ottenere un adeguato ed ottimale isolamento elettrico da contatto con la pelle di una persona che indossa l'indumento 2 e/o con altri materiali che potrebbero generare disturbi elettrici.

Il connettore 1 secondo la presente invenzione comprende un secondo elemento (indicato nel suo complesso con il numero di riferimento 20 in Fig. 1) comprendente un punzone 21 atto a realizzare un accoppiamento di forma con almeno una porzione 12P (si vedano le Fig. 2A e 2B) di una superficie superiore

12S della testa 12 del primo elemento 10 al fine di realizzare la connessione elettrica tra il primo elemento 10 ed il secondo elemento 20 (e, di conseguenza, anche tra il secondo elemento 20 e l'indumento 2 a cui è applicato almeno un sensore).

In accordo ad una forma di realizzazione preferita e come si può notare dalle figure 2A e 2B, detta almeno una porzione 12P della testa 12 presenta la forma di una svasatura o concavità ricavata sulla superficie superiore 12S di detta testa 12, in cui detta svasatura o concavità presenta una conformazione e delle dimensioni tali da accogliere almeno una porzione terminale 21T del punzone 21.

In accordo con la presente invenzione, la testa 12 del primo elemento 10 è realizzata almeno parzialmente in materiale ferromagnetico ed il secondo elemento 20 comprende un elemento magnetico 30, in particolare di forma sostanzialmente anulare e che avvolge almeno una porzione di un corpo 22 del secondo elemento 20, che si accoppia con la porzione in materiale ferromagnetico della testa 12 al fine di realizzare una connessione meccanica tra il primo elemento 10 ed il secondo elemento 20.

Preferibilmente, la testa 12 è interamente realizzata in materiale ferromagnetico, in particolare ad alta permeabilità; inoltre, anche l'olgo 11 può essere realizzato almeno parzialmente in materiale ferromagnetico, in particolare ad alta permeabilità.

Il fissaggio tra il corpo 22 e l'elemento magnetico 30 è preferibilmente ottenuto mediante incollaggio, in particolare ottenuto mediante una colla liquida per metalli; tuttavia, è evidente che il fissaggio del corpo 22 può anche essere ottenuto diversamente, ad esempio mediante la realizzazione sul corpo 22 e/o sull'elemento magnetico 30 di appositi mezzi di accoppiamento.

In una forma di realizzazione preferita, il secondo elemento 20 è costituito da un connettore con testa a molla.

In tale ambito, il corpo 22 è conformato come un cilindro atto ad accogliere il punzone 21 con l'interposizione di un elemento elastico 23 che permette di applicare una forza normale e costante tra il fondo del corpo 22 ed il fondo del punzone 21, contrastando qualsiasi movimento indesiderato che altrimenti

potrebbe causare una connessione intermittente.

Preferibilmente, l'elemento elastico 23 è costituito da una molla elicoidale; inoltre, il secondo elemento 20 può comprendere un elemento di interfaccia (ad esempio una sfera, non mostrata nelle figure allegate) posizionato tra il punzone 21 e l'elemento elastico 23 costituito da una molla elicoidale.

Da notare che il corpo 22 è preferibilmente conformato in modo tale da trattenere il punzone 21, impedendo all'elemento elastico 23 di spingerlo fuori dal corpo 22 quando il secondo elemento 20 non è bloccato in posizione.

A tal proposito, si noti che la Fig. 2A mostra una prima condizione operativa del connettore 1 secondo la presente invenzione, vale a dire una condizione operativa in cui il punzone 21 è a contatto con la superficie superiore 12S della testa 12 (in particolare, la porzione terminale 21T del punzone 21 è inserita nella porzione 12P svasata o concava della testa 12), ma non vi è alcuna connessione meccanica tra il primo elemento 10 ed il secondo elemento 20.

Per quanto riguarda invece la Fig. 2B, essa mostra una seconda condizione operativa del connettore 1 secondo la presente invenzione, vale a dire una condizione operativa in cui la porzione terminale 21T del punzone 21 è inserita nella porzione 12P svasata o concava della testa 12 ed in cui è garantita anche la connessione meccanica tra il primo elemento 10 ed il secondo elemento 20, detta connessione meccanica essendo realizzata mediante il contatto tra la testa 12 in materiale ferromagnetico del primo elemento 10 e l'elemento magnetico 30 fissato al corpo 22 del secondo elemento 20. Nella seconda condizione operativa mostrata in Fig. 2B, l'elemento elastico 23 risulta essere compresso e la sua forza di spinta sul punzone 21 è vinta dalla forza magnetica che permette di realizzare l'accoppiamento tra la testa 12 e l'elemento magnetico 30.

Preferibilmente, il punzone 21 e/o il corpo 22 e/o l'elemento elastico 23 sono realizzati in ottone o rame come materiale di base, su cui viene eventualmente applicato un sottile strato di nichel o oro per migliorare la durata e la resistenza di contatto.

Il secondo elemento 20 può poi comprendere un perno 24, in particolare che si sviluppa dal corpo 22 in una direzione opposta rispetto a quella in cui si sviluppa

il punzone 21 (vale a dire, una direzione opposta rispetto a quella verso la quale il punzone 21 viene spinto dall'elemento elastico 23); detto perno 24 è atto ad essere connesso (direttamente o indirettamente) ad un sistema di elaborazione (non mostrato nelle figure allegate) che acquisisce ed elabora i segnali rilevati da detto almeno un sensore integrato nell'indumento 2; ad esempio, detto perno 24 può essere connesso ad un circuito stampato, che può anche essere di tipo flessibile.

Dalla descrizione effettuata risultano dunque evidenti le caratteristiche del connettore 1 secondo la presente invenzione, così come chiari risultano i relativi vantaggi.

In particolare, le previsioni della presente invenzione permettono di indicare un connettore 1 realizzato in modo tale da poter connettere e disconnettere agevolmente l'indumento 2, a cui è applicato detto almeno un sensore, dal sistema di elaborazione di un segnale proveniente da detto almeno un sensore.

In particolare, il connettore 1 secondo la presente invenzione risulta essere realizzato in modo tale da ottenere una connessione elettromeccanica ottimale tra l'indumento 2 ed un relativo sistema di elaborazione dei segnali provenienti da detto almeno un sensore.

In tale ambito, è evidente che le caratteristiche del connettore 1 secondo la presente invenzione permettono di rendere affidabile l'acquisizione, da parte del sistema di elaborazione, dei segnali provenienti da detto almeno un sensore, anche a prescindere dalle condizioni di utilizzo dell'indumento 2.

In particolare, le caratteristiche del primo elemento 10 e del secondo elemento 20 sono tali da consentire sia un alto livello di tenuta meccanica che un ottimo contatto elettrico, permettendo l'attenuazione di tutti gli effetti parassiti (resistivi e capacitivi) che affliggono invece le soluzioni note allo stato dell'arte, che riguardano in particolare il trasporto di segnali elettrici di bassa intensità e frequenza.

Inoltre, le peculiari caratteristiche del primo elemento 10 e del secondo elemento 20 secondo la presente invenzione permettono di evitare l'usura dei rispettivi componenti, e quindi di evitare un decadimento delle prestazioni del

-PLT103-

connettore 1 nel suo complesso; è dunque evidente che il connettore 1 secondo la presente invenzione risulta essere realizzato in modo tale da presentare un funzionamento ottimale e costante anche con il passare del tempo.

Numerose sono le varianti possibili al connettore 1 descritto come esempio, senza per questo uscire dai principi di novità insiti nell'idea inventiva, così come è chiaro che nella sua attuazione pratica le forme dei dettagli illustrati potranno essere diverse, e gli stessi potranno essere sostituiti con degli elementi tecnicamente equivalenti.

Dunque, è facilmente comprensibile che la presente invenzione non è limitata al connettore 1 precedentemente descritto, ma è passibile di varie modificazioni, perfezionamenti, sostituzioni di parti ed elementi equivalenti senza però allontanarsi dall'idea dell'invenzione, così come è precisato meglio nelle seguenti rivendicazioni.

* * * * *

RIVENDICAZIONI

1. Connettore (1) per la connessione di almeno un sensore integrato in un indumento (2), detto connettore (1) comprendendo:

- un primo elemento (10) comprendente un olgo (11) ed una testa (12), in cui detto olgo (11) comprende un gambo (11A) ed una base (11B), in cui la testa (12) comprende una apertura (12A) atta a permettere il passaggio del gambo (11A) ed una cavità (12B) atta ad accogliere detto gambo (11A), in particolare quando il gambo (11A) viene deformato a seguito di una pressione tra l'olgo (11) e la testa (12), ed in cui l'olgo (11) e la testa (12) si accoppiano tra di loro in modo tale per cui detto indumento (2) risulta essere interposto tra la testa (12) del primo elemento 10 e la base (11B) dell'olgo (11);
- un secondo elemento (20) comprendente un punzone (21) atto a realizzare un accoppiamento di forma con almeno una porzione (12P) di una superficie superiore (12S) della testa (12) del primo elemento (10) al fine di realizzare la connessione elettrica tra il primo elemento (10) ed il secondo elemento (20), detto connettore (1) essendo caratterizzato dal fatto che la testa (12) del primo elemento (10) è realizzata almeno parzialmente in materiale ferromagnetico ed il secondo elemento (20) comprende un elemento magnetico (30) che si accoppia con la porzione in materiale ferromagnetico della testa (12) al fine di realizzare una connessione meccanica tra il primo elemento (10) ed il secondo elemento (20).

2. Connettore (1) secondo la rivendicazione 1, caratterizzato dal fatto che detto elemento magnetico (30) presenta una forma sostanzialmente anulare e avvolge almeno una porzione di un corpo (22) del secondo elemento (20).

3. Connettore (1) secondo una o più delle rivendicazioni precedenti, caratterizzato dal fatto che detta almeno una porzione (12P) della testa (12) presenta la forma di una svasatura o concavità ricavata sulla superficie superiore (12S) di detta testa (12), in cui detta svasatura o concavità presenta una conformazione e delle dimensioni tali da accogliere almeno una porzione terminale (21T) del punzone (21).

4. Connettore (1) secondo una o più delle rivendicazioni precedenti, caratterizzato dal fatto che detta testa (12) è interamente realizzata in materiale ferromagnetico, in particolare ad alta permeabilità.

5. Connettore (1) secondo una o più delle rivendicazioni precedenti, caratterizzato dal fatto che detto olgo (11) è realizzato almeno parzialmente in materiale ferromagnetico, in particolare ad alta permeabilità.

6. Connettore (1) secondo una o più delle rivendicazioni precedenti, caratterizzato dal fatto che il secondo elemento (20) è costituito da un connettore con testa a molla, in cui il corpo (22) è conformato come un cilindro atto ad accogliere il punzone (21) con l'interposizione di un elemento elastico (23) che permette di applicare una forza normale e costante tra il fondo del corpo (22) ed il fondo del punzone (21).

7. Connettore (1) secondo una o più delle rivendicazioni precedenti, caratterizzato dal fatto che il secondo elemento (20) comprende un perno (24), in particolare che si sviluppa dal corpo (22) in una direzione opposta rispetto alla direzione in cui si sviluppa il punzone (21), in cui detto perno (24) è atto ad essere connesso ad un sistema di elaborazione che acquisisce ed elabora i segnali rilevati da detto almeno un sensore integrato nell'indumento (2).

8. Connettore (1) secondo una o più delle rivendicazioni precedenti, caratterizzato dal fatto che detto gambo (11A) si sviluppa in modo sostanzialmente perpendicolare da detta base (12B).

9. Connettore (1) secondo una o più delle rivendicazioni precedenti, caratterizzato dal fatto che detto olgo (11) comprende almeno un dente (11C) che si sviluppa da detta base (11B), in particolare in modo sostanzialmente perpendicolare rispetto a detta base (11B) e/o in modo sostanzialmente parallelo rispetto al gambo (11A), ed è atto ad inserirsi all'interno del materiale che compone l'indumento (2)

10. Connettore (1) secondo la rivendicazione 9, caratterizzato dal fatto che detto olgo (11) comprende una pluralità di denti (11C) che si sviluppano dalla base (11B) in modo tale da circondare il gambo (11A).

11. Connettore (1) secondo una o più delle rivendicazioni precedenti,

-PLT103-

caratterizzato dal fatto che la superficie della base (11C) opposta a quella da cui si diparte il gambo (11A) è trattata con un materiale elettricamente isolante.

* * * * *

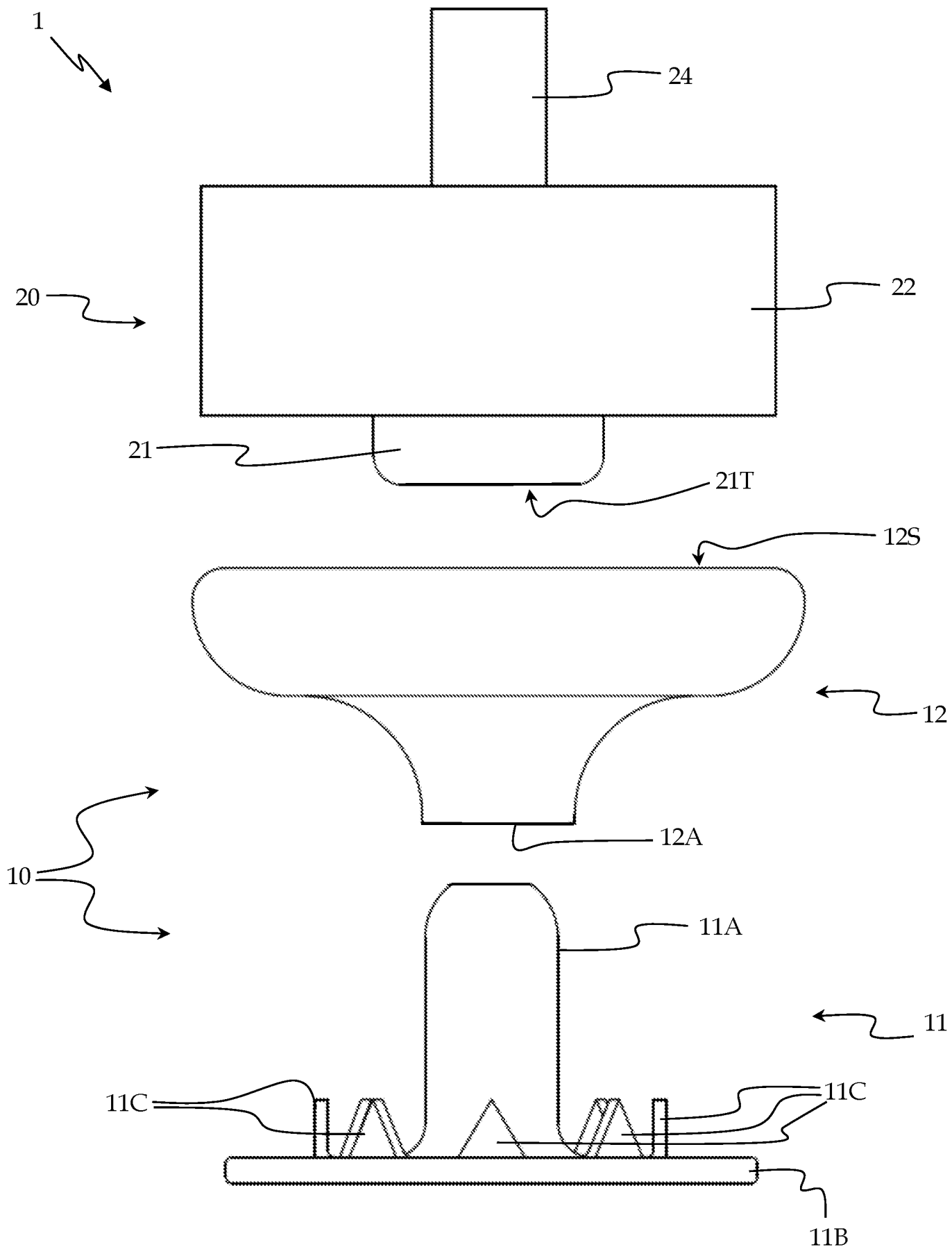


Fig. 1

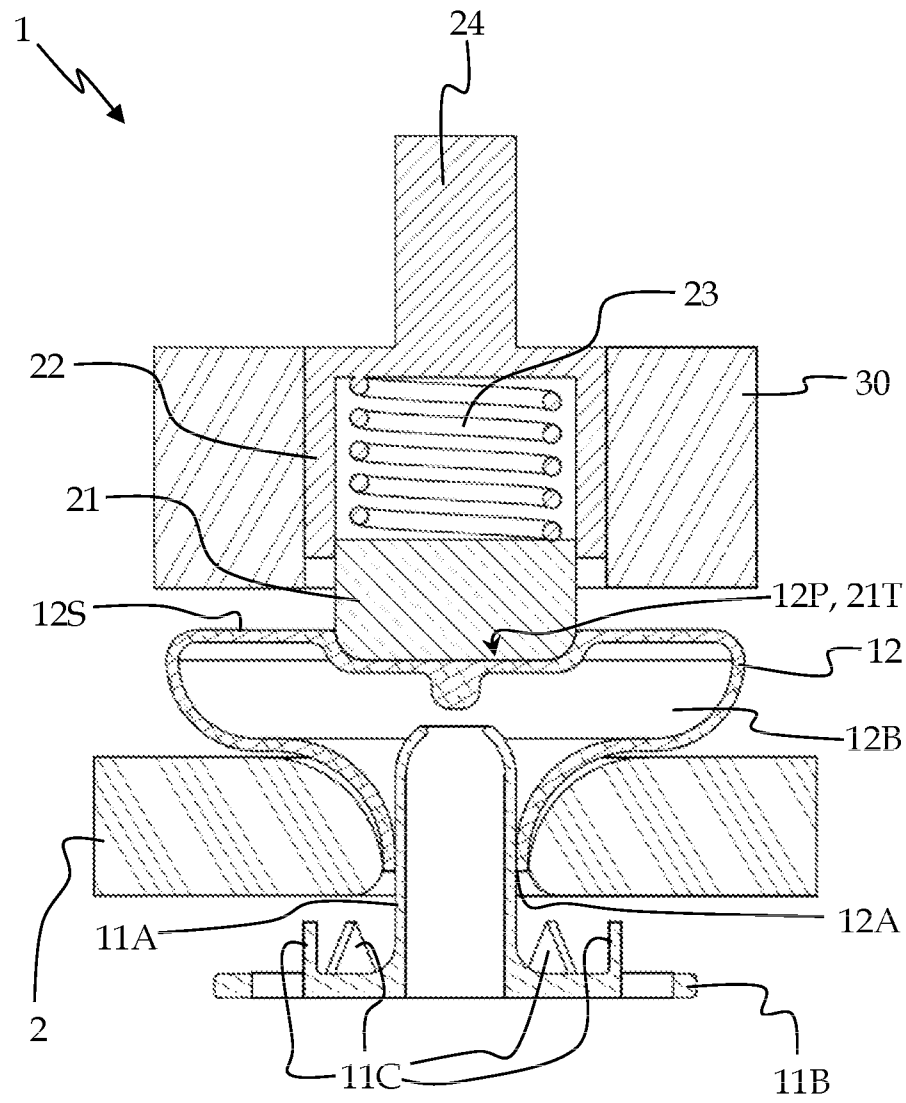


Fig. 2A

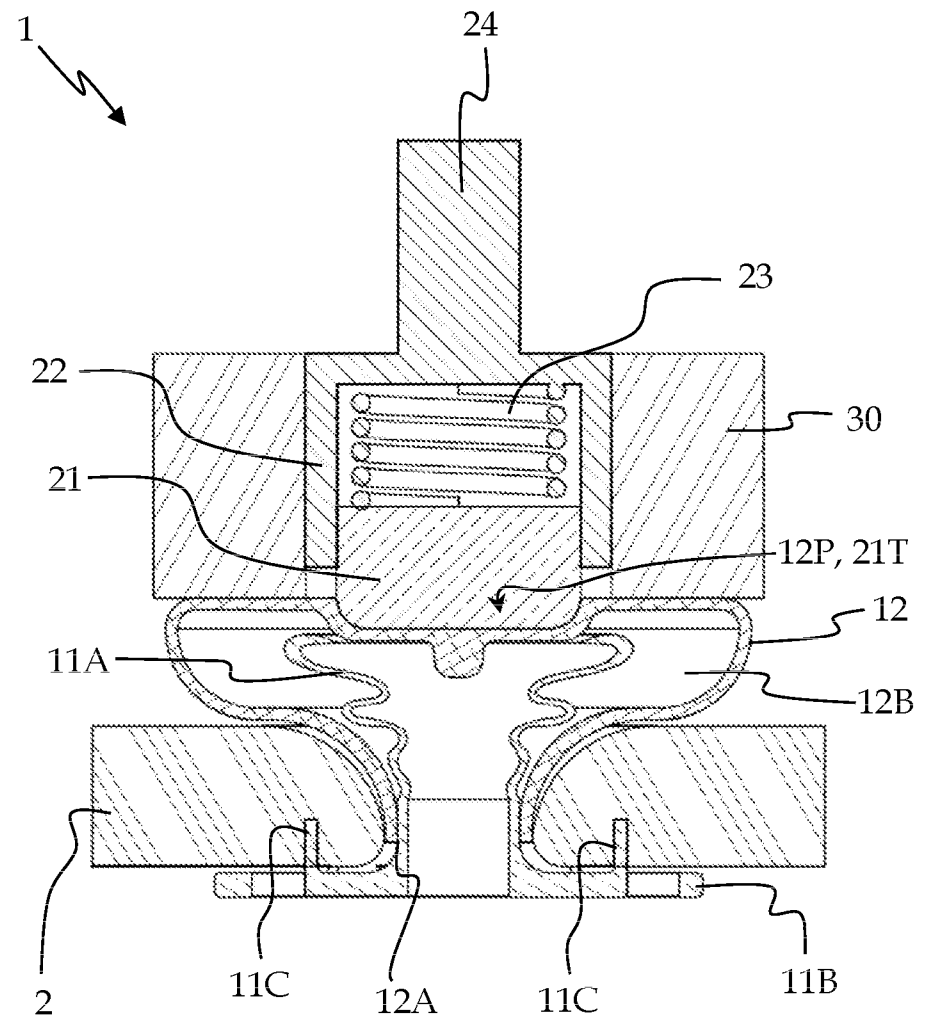


Fig. 2B