

Norma e forma. L'elemento "finestra" come esempio di revisione del sistema regolativo di Torino

Original

Norma e forma. L'elemento "finestra" come esempio di revisione del sistema regolativo di Torino / Nigra, Marianna; Barioglio, Caterina; Campobenedetto, Daniele. - In: TECHNE. - ISSN 2239-0243. - 27(2024), pp. 279-288. [10.36253/techne-15123]

Availability:

This version is available at: 11583/2989413 since: 2024-06-11T09:24:06Z

Publisher:

Firenze University Press

Published

DOI:10.36253/techne-15123

Terms of use:

This article is made available under terms and conditions as specified in the corresponding bibliographic description in the repository

Publisher copyright

(Article begins on next page)

TECHNE

Journal of Technology for Architecture and Environment

27 | 2024

Poste Italiane spa - Tassa pagata - Piegò di libro
Aut.n. 072/DCB/FI/VF del 31.03.2005



PROGETTO E NORMA

project and regulation

TECHNE

Journal of Technology for Architecture and Environment

Issue 27
Year 14

Direttore/Director
Mario Losasso

Comitato Scientifico/Scientific Committee
Gabriella Caterina, Gianfranco Dioguardi, Paolo Felli, Luigi Ferrara,
Cristina Forlani, Rosario Giuffrè, Franz Graf, Helen Lochhead,
Maria Teresa Lucarelli, Lorenzo Matteoli, Gabriella Peretti, Edo Ronchi,
Fabrizio Schiaffonati, Paolo Tombesi, Maria Chiara Torricelli

Direttore Editoriale/Editor in Chief
Elena Mussinelli

Comitato Editoriale/Editorial Board Members
Filippo Angelucci, Valeria D'Ambrosio, Pietromaria Davoli,
Tiziana Ferrante, Paola Gallo, Francesca Giglio, Massimo Lauria

Assistenti Editoriali/Assistant Editors
Alessandro Claudi De Saint Mihiel, Valentina Puglisi, Antonella Violano,
Francesca Thiébat

Segreteria di Redazione/Editorial Staff
Francesca Anania, Nazly Atta, Giovanni Castaldo, Maria Fabrizia Clemente,
Serena Giorgi, Giuseppe Mangano, Giulia Vignati

Progetto grafico/Graphic Design
Veronica Dal Buono

Progettazione grafica esecutiva/Executive Graphic Design
Giulia Pellegrini

Editorial Office
c/o SITdA onlus,
Via Toledo 402, 80134 Napoli
Email: redazionetechne@sitda.net

Issues per year: 2

Publisher
FUP (Firenze University Press)
Phone: (0039) 055 2743051
Email: journals@fupress.com

Journal of SITdA (Società Italiana della Tecnologia dell'Architettura)

PROGETTO E NORMA PROJECT AND REGULATION

INTRODUZIONE AL TEMA *INTRODUCTION TO THE ISSUE*

- 7 | **Cultura normativa e progetto architettonico**
Regulatory culture and architectural project
Mario Losasso, Presidente SITdA

EDITORIALE *EDITORIAL*

- 10 | **Qualità del progetto, qualità della norma**
Project quality, regulation quality
Elena Mussinelli

DOSSIER a cura di/*edited by* Tiziana Ferrante, Paola Gallo

- 15 | **Il paradigma Progetto e Norma: ricerca di qualità nel progetto di architettura**
The Project and Regulation paradigm: the search for quality in architectural design
Tiziana Ferrante, Paola Gallo
- 21 | **Progetto e norma: una relazione travagliata ma necessaria**
Architectural design and regulation: a troubled but necessary relationship
Maria Chiara Torricelli
- 27 | **Progetto e norma: dalla conflittualità alla condivisione per un linguaggio comune**
Project and regulation: from conflict to sharing for a common language
Marco Dugato
- 32 | **Progetto e norma. La verifica e la validazione del progetto e della sua fattibilità**
Project and regulation. Verification and validation of the project and its feasibility
Mario Avagnina

REPORTAGE a cura di/*edited by* Francesca Thiébat

- 38 | **Dalla norma alla pratica**
From regulation to practice
Francesca Thiébat

CONTRIBUTI *CONTRIBUTIONS*

SAGGI E PUNTI DI VISTA *ESSAYS AND VIEWPOINTS*

- 46 | **La cultura delle regole per il progetto. Per una qualità sistemica delle trasformazioni**
A regulatory culture for design. For a systemic quality of transformations
Elisabetta Ginelli, Laura Daglio, Franco Zinna
- 54 | **Le norme hanno dimenticato il progetto**
Regulations have forgotten design
Piergiorgio Vitillo
- 60 | **Progettualità condivisa nel binomio norma-progetto**
Shared planning in the norm-project combination
Daniele Fanzini
- 66 | **Oltre la norma. Sviluppo di uno strumento multicriteriale per progettare e valutare un contesto inclusivo**
Beyond the rule. Development of a multi-criteria tool for designing and evaluating an inclusive context
Michele Marchi
- 74 | **Due in uno. La norma per lo spazio pubblico sicuro come "guida" e "verifica" del progetto**
Two in one. The norm for safe public space as a 'guide' and 'verification' of the project
Roberto Bolici
- 81 | **Agricoltura urbana indoor: dalla sperimentazione progettuale innovativa alla norma**
Indoor urban agriculture: from innovative design experimentation to standardisation
Maicol Negrello

- 89 | La riqualificazione edilizia fra CAM e Superbonus: limiti e prospettive per il *mass retrofitting*
Building renovation between CAM and Superbonus: limitations and prospects for mass retrofitting
Sergio Russo Ermolli, Giuliano Galluccio
- 99 | La plurifattorialità della qualità innovativa di processo e il Codice dei Contratti Pubblici
The multifactorial nature of innovative process quality and the Public Contracts Code
Rossella Maspoli
- 110 | L'efficacia dello strumento di verifica per la qualità dei progetti
Project quality verification tool efficacy
Giovanni Castaldo, Davide Cerati, Francesco Vitola
- 119 | Digitalizzazione e norma: il Capitolato Informativo come strumento di controllo della qualità
Digitalisation and regulation: the Employer's Information Requirement as a quality control tool
Anna Maria Giovenale, Virginia Adele Tiburcio
- 129 | *Concept Programmes* a supporto della progettazione. Analisi e discussione del caso svedese
Concept programmes to support healthcare design. Analysis and discussion of the Swedish case
Laura Sacchetti, Nicoletta Setola, Göran Lindahl

RICERCA E SPERIMENTAZIONE *RESEARCH AND EXPERIMENTATION*

- 137 | Climate proofing dell'ambiente urbano tra processo e progetto: una metodologia olistica e partecipata
Climate proofing of the urban environment between process and design: a holistic and participatory methodology
Fabrizio Tucci, Serena Baiani, Paola Altamura, Gaia Turchetti
- 151 | Nuove prospettive e *moving targets* a tutela della biodiversità e resilienza urbana
New perspectives and moving targets to improve biodiversity and urban resilience
Rosa Romano, Eleonora Di Monte, Antonia Sore
- 167 | Strumenti integrati per la promozione e il controllo della qualità del progetto
Integrated tools for quality promotion and project control
Andrea Tartaglia, Massimo Babudri, Filippo Salucci, Riccardo Pacini, Annamaria Sereni
- 177 | Programmazione, controllo e validazione di progetto. Qualità ed efficacia nell'azione di committenza pubblica
Technical planning, control and validation. Quality and effectiveness in public procurement action
Carola Clemente, Anna Mangiatordi, Mariangela Zagaria
- 188 | Qualità ambientale tra sintesi normativa e verifica del progetto
Environmental quality between regulatory synthesis and project verification
Elisa Roncaccia, Roberta Cocci Grifoni, Maria Federica Ottone
- 197 | Il principio del DNSH per la sostenibilità delle opere del programma PINQuA di Napoli e Caserta
The DNSH principle for the construction sustainability of PINQuA programme works in Naples and Caserta
Eduardo Bassolino
- 207 | E(in)voluzione degli standard nella progettazione degli student housing
E(in)volution of standards in student housing design
Claudio Piferi
- 217 | La co-progettazione del *welfare* abitativo per il "Dopo di Noi" delle persone con disabilità
The co-design of housing welfare for "Dopo di Noi" of people with disabilities
Cristiana Perego, Angela Silvia Pavesi, Ilaria Oberti
- 229 | La stanza di degenza per la neuroriabilitazione: la costruzione dello standard dimensionale
Inpatient room for Neurorehabilitation: researching the dimensional spaces
Francesca Giofrè
- 237 | Cooperazione *win-win* per la valorizzazione dei beni confiscati
Win-win cooperation for the value enhancement of confiscated assets
Andrea Campioli, Oscar Eugenio Bellini, Chiara Bernardini, Serena Giorgi, Giancarlo Paganin
- 249 | *Dehor* e centri storici. La proposta di un nuovo regolamento per il sito UNESCO e buffer zone di Napoli
Dehors and historical city centres. The proposal for a new regulation for the UNESCO site and buffer zone in Naples
Maria Fabrizia Clemente, Giuseppina Santomartino
- 259 | Valutazione prestazionale di facciate su scala reale: strumenti a supporto della progettazione
Performance evaluation of full-scale façades: design support tools
Caterina Claudia Musarella, Giovanni Cavanna
- 270 | Nuovi protocolli di valutazione per il miglioramento della resilienza dell'involucro edilizio
New assessment protocols to improve building envelope resilience
Martino Milardi, Mariateresa Mandaglio, Enrico Sergio Mazzucchelli, Paolo Rigone, Paolo Giussani

Norma e forma. L'elemento "finestra" come esempio di revisione del sistema regolativo di Torino

RICERCA E
SPERIMENTAZIONE/
RESEARCH AND
EXPERIMENTATION

Marianna Nigra¹, <https://orcid.org/0000-0002-8673-6136>

Caterina Barioglio², <https://orcid.org/0000-0003-2746-0018>

Daniele Campobenedetto², <https://orcid.org/0000-0002-8296-1627>

¹ Dipartimento Interateneo di Scienza, Progetto e Politiche del Territorio, Politecnico di Torino, Italia

² Dipartimento di Architettura e Design, Politecnico di Torino, Italia

marianna.nigra@polito.it

caterina.barioglio@polito.it

daniele.campobenedetto@polito.it

Abstract. Obiettivo di questo articolo è esplorare il ruolo dei regolamenti che disciplinano l'attività edilizia nei processi di trasformazione della città ordinaria. Concentrandosi sul caso studio della Città di Torino, l'articolo indaga il rapporto tra sistema regolativo e forma urbana attraverso l'elemento "finestra", fornendo suggerimenti per agire sugli strumenti di pianificazione e regolamentazione edilizia. In particolare, l'oggetto della ricerca è l'insieme di regole relative alle prestazioni degli edifici rispetto all'apporto di luce diurna e la sua implementazione con il sistema di regolamentazione ambientale. L'articolo propone un'integrazione del Regolamento Edilizio, con lo scopo di riorientare l'uso delle regole sia come strumenti di controllo nel corso del progetto (e non esclusivamente come verifica *ex post*), sia come dispositivi in grado di abilitare alle trasformazioni ordinarie della città.

Parole Chiave: Regole urbane; Regolamento edilizio; Morfologia urbana; Trasformazione urbana; Torino; Prestazioni Ambientali.

Introduzione: i regolamenti urbani per la città del riuso¹

Da secoli, la disciplina dell'attività edilizia (Boschetti, 2017) ha svolto un ruolo fondamentale nella regolamentazione delle interazioni tra gli attori coinvolti nella costruzione e trasformazione delle città. Se tra Ottocento e Novecento sono stati in parte eclissati dalla diffusione capillare dei piani urbanistici, nel corso del XXI secolo emerge un'inversione di tendenza, una "rivoluzione silenziosa" nella pianificazione urbana, caratterizzata dall'adozione crescente di strumenti di *coding*² (Alfasi, 2018).

Negli ultimi vent'anni la teoria e la pratica della pianificazione hanno dimostrato un notevole interesse verso i regolamenti che disciplinano le attività edilizie. Diversi studi ne hanno esplora-

to la natura, evidenziandone l'impatto sulle forme costruite e sulle esperienze nello spazio (Lehnerer, 2009; Talen, 2012). Altri studi si sono concentrati sul ruolo dei come elementi fondamentali nella configurazione del tessuto urbano, esplorando le relazioni con altri strumenti di pianificazione (Marshall, 2011; Ben-Joseph, 2005).

Nelle grandi città europee, dove l'obsolescenza del patrimonio edilizio (Abramson, 2016) è un problema rilevante, occupa una posizione di primo piano nel dibattito la regolamentazione delle trasformazioni del tessuto urbano ordinario, inteso come il risultato di una combinazione di pianificazione spaziale, forze di mercato, conformità alle norme, aspettative e aspirazioni individuali (Amin and Graham, 1997).

In questo contesto, i regolamenti svolgono un ruolo di primaria importanza come strumenti per regolare il processo incrementale di costruzione e adattamento progressivo dell'ambiente costruito nel tempo (Marshall, 2011; Habraken, 2000).

Se consideriamo i regolamenti come dispositivi che generano ordine definendo le caratteristiche degli elementi costruiti e le loro relazioni (Marshall, 2011), possiamo individuare almeno tre modi in cui questi strumenti di regolazione influiscono sul tessuto urbano ordinario. Innanzitutto, i regolamenti consentono di stabilire le relazioni formali tra interventi di trasformazione e l'ambiente costruito in cui si collocano. In secondo luogo, agendo sugli elementi architettonici, regolano gli scambi tra attori diversi e gestiscono la relazione tra dimensione pubblica e privata nella trasformazione dello spazio. In terzo luogo,

focused on the role of codes as fundamental elements in the configuration of the urban fabric, exploring the relationships with other planning tools (Marshall, 2011; Ben-Joseph, 2005). These theoretical approaches provide a perspective that highlights the importance of urban codes, investigating their history, origins and more recent experiences of defining urban rules. In large European cities, where the obsolescence of the building stock is a significant problem (Abramson, 2016), the transformations of the ordinary urban fabric, the outcome of a combination of spatial planning, market forces, compliance with regulations, expectations and individual aspirations takes on an increasingly significant role (Amin and Graham, 1997). In this context, urban codes play a role of primary importance in defining the structure of the built environment

Norm and form. The "window" element as an example of revision of Turin's regulatory system

Abstract. The objective of this paper is to explore the role of urban codes in the transformation processes of the ordinary city. By focusing on the case study of the City of Turin, the article investigates the relationship between the regulatory system and urban form through the "window" element, providing suggestions for acting on building planning and regulation tools. In particular, the object of the research is the set of rules relating to the performance of buildings with respect to the supply of daylight and its implementation with the environmental regulation system. The paper proposes an integration to the Building Regulations, with the aim of reorienting the use of rules both as control tools during the project (and not exclusively as *ex post* verification), and as devices capable of enabling ordinary transformations of the city.

Keyword: Urban rules; Building Regulations; Urban morphology; Urban transformation; Turin; Environmental Performance.

Introduction: urban regulations for the city of reuse¹

For centuries, the discipline of construction activity (Boschetti, 2017) has played a fundamental role in regulating the interactions between the actors involved in the construction and transformation of cities. If between the 19th and 20th centuries they were partly eclipsed by the widespread diffusion of urban planning, a reversal of trend emerges during the 21st century, a "silent revolution" in urban planning, characterised by the growing adoption of *coding*² tools (Alfasi, 2018).

Over the past twenty years, the theory and practice of planning have shown a considerable interest in urban laws. Several studies have explored the nature and the impact of these codes, highlighting their effect on built forms and spatial experiences (Lehnerer, 2009; Talen, 2012). Other studies have

agiscono nel tempo, poiché le trasformazioni del tessuto urbano ordinario procedono in modo discontinuo e incrementale. In questo contesto, i regolamenti urbani rappresentano quindi strumenti regolatori adattabili nel tempo, meno soggetti ai cambiamenti delle narrazioni politiche sulla città, comunemente descritte attraverso i piani urbanistici.

Questo articolo offre una prospettiva che esplora il ruolo dei regolamenti urbani nel contesto delle relazioni tra Pubblica Amministrazione e altri soggetti nella trasformazione della città ordinaria. Riflettendo il cambio di paradigma verso la città del riuso, in cui le regole della città ordinaria svolgono un ruolo operativo significativo, questo lavoro mira a mettere in relazione la dimensione tecnica dei regolamenti urbani e gli elementi morfologici della città. In questo contesto, gli strumenti regolatori partecipano all'azione dei processi di trasformazione, semplificando la complessità delle relazioni tra gli attori che agiscono sullo spazio costruito della città.

Questo approccio richiede un cambio di prospettiva: dallo studio delle prestazioni degli elementi dell'ambiente costruito al loro studio come dispositivi morfologici inseriti in un sistema complesso di regole, che contribuiscono a generare la forma urbana.

Utilizzando come caso studio il sistema regolativo della Città di Torino, esplorato attraverso l'esempio dell'elemento "finestra", si approfondisce il rapporto tra regolamenti e forma urbana, con un'attenzione specifica al rapporto tra l'illuminazione naturale degli ambienti e le condizioni morfologiche che la caratterizzano.

L'esempio dell'elemento "finestra", che può essere riproposto anche per altri elementi morfologici dell'ambiente costruito,

and in its ordinary transformations over time (Marshall, 2011; Habraken, 2000).

If we consider codes as devices that generate order by defining the characteristics of built elements and their relationships (Marshall, 2011), we can identify at least three ways in which they affect the ordinary urban fabric. Firstly, codes allow us to establish formal relationships between transformation interventions and the built environment. Secondly, by acting on architectural elements, they regulate exchanges between different actors, as well as manage the relationship between public and private dimensions. Thirdly, they act over time, since the transformations of the ordinary urban fabric proceed discontinuously and incrementally. In this context, urban codes are regulatory tools that are adaptable over time, and less subject

to changes under political narratives about the city.

This article offers a perspective to study the role of urban regulations in the context of relationships between Public Administration, public and private entities in the transformation of physical space. Reflecting on a paradigm shift towards the city of reuse – in which the rules of the ordinary city play a relevant operational role – the authors integrate historical knowledge of urban codes and the relationships between city elements to develop new conceptual frameworks, based on the operational conditions of codes. In this context, regulatory tools serve the action of transformation processes, simplifying the complexity of the relationships between the actors, who act on the built space of the city.

This approach requires a change of perspective from the study of the per-

mira a uscire dalla frammentazione degli approcci specialistici ai sistemi regolativi, che rischiano da un lato di ostacolare i progettisti nell'uso dei regolamenti come strumenti di progetto; dall'altro di costruire strumenti regolativi, che si basano su dimensioni tecniche prestazionali di un elemento edilizio, con una scarsa consapevolezza sugli effetti di queste regole alla scala urbana.

L'articolo non si propone quindi di modificare gli strumenti regolatori, ma di offrire strumenti complementari volti a migliorarne chiarezza e facilità d'uso. Attraverso l'azione sui regolamenti, questo studio mira a potenziarne la capacità come strumenti progettuali e a interpretare in modo sistematico le trasformazioni ordinarie a scala urbana.

Esplorare i regolamenti urbani attraverso gli elementi regolati: la finestra

La creazione di una ontologia di elementi si basa su un'analisi fenomenologica della forma urbana. Questa ontologia si fonda sull'identificazione delle caratteristiche morfologiche dei vari elementi presenti nell'ambiente costruito, come i tetti, le finestre e i cortili, etc. Le definizioni di tali elementi si trovano nel sistema regolativo attualmente in vigore, in particolare nel Regolamento Edilizio della Città di Torino. Utilizzando questa metodologia, l'articolo si concentra sulla "finestra" come un elemento esemplificativo e analizza le diverse regole che lo riguardano, presenti nei diversi regolamenti vigenti. La metodologia comprende i seguenti passi:

L'insieme dei regolamenti della Città di Torino è stato esplorato a partire dagli "elementi" morfologici presenti nel contesto urbano, messi in relazione con

technical performance dimensions of a building element, with little awareness of the effects these rules might have on the urban scale.

Hence, this paper does not aim to modify the regulatory tools, but to offer complementary tools aimed at improving their clarity and ease of use. By exploring urban codes, this study aims to enhance their capacity as design tools, and to systematically interpret ordinary transformations on an urban scale.

Using the regulatory system of the City of Turin as a case study, explored through the example of the "window" element, the relationship between regulations and urban form is explored in depth, with specific attention to the relationship between the natural lighting of the environments and the morphological conditions that characterise it. The example of the "window" element, which can also be proposed for other morphological elements of the built environment, indicates an escape from the fragmentation of specialist approaches to regulatory systems. The latter risk hindering designers in the use of codes as project tools, and of creating regulatory tools based on the

Exploring urban regulations through regulated elements: the window

The regulatory system of the City of Turin was explored by using a method focused on the identification of existing urban 'elements' and their regulations. The creation of an ontology of elements is based on a phenomenological analysis of urban forms, giving impor-

- definizione di un'ontologia di elementi;
- analisi dell'insieme di regole che agisce su ogni elemento;
- comprensione di criticità e potenzialità nell'applicazione delle regole vigenti sull'elemento analizzato (in questo caso la "finestra");
- proposte di superamento delle criticità individuate tramite la riformulazione di aspetti regolativi;
- proposta di integrazione all'assetto regolatorio esistente in termini di strumenti complementari e/o incentivanti (evitando modifiche all'attuale assetto cogente).

L'analisi dell'elemento "finestra", in particolare, permette di esplorare la relazione tra un insieme di regole che agiscono sul piano edilizio e i loro effetti sul piano ambientale e urbano: presenza di ostruzioni, distanza tra gli edifici, interazione con gli elementi vegetali, etc.

Alcune delle regole che attualmente agiscono sull'elemento "finestra" sono facilmente integrabili nel processo di progettazione in quanto possono essere verificate attraverso operazioni relativamente semplici per varie configurazioni di progetto, mentre altre, a causa della complessità dei metodi di calcolo, vengono valutate nella fase di verifica delle prestazioni del progetto definitivo.

Questa caratteristica del sistema regolativo italiano si posiziona in modo peculiare all'interno del panorama internazionale. In letteratura è possibile rintracciare almeno tre approcci normativi principali per determinare le dimensioni delle aperture dell'involucro edilizio in relazione alla luce naturale (Boubekri, 2004). Il primo, adottato in Italia e nei paesi anglosassoni, si basa sull'applicazione del valore di Fattore Medio di Luce Diurna (FLD_m). Inoltre, in Italia, il DM Sanità 5 luglio 1975 stabilisce

tance mainly to current morphological characteristics, rather than to previous historical intentions or influences. This ontology is based on identifying the morphological characteristics of the various elements present in the built environment, such as roofs, windows and courtyards, etc. The definitions of these elements are found in the regulatory system currently in use, particularly in the Building Regulations of the City of Turin. Using this methodology, this paper focuses on the window as an explanatory element, and analyses the different rules concerning it, which can be found in the various regulations of the City of Turin.

The methodology includes the following steps:

- definition of an ontology of elements;
- analysis of the set of rules that acts on each element;

- understanding of critical issues and potential in the application of the rules in force on the analysed element (in this case the "window");
- proposals to overcome the critical issues identified by reformulating regulatory aspects;
- proposal for integration into the existing regulatory framework in terms of complementary and/or incentive tools (avoiding changes to the current mandatory framework).

By studying a limited portion of the regulatory apparatus, the analysis of the "window" element allows to explore the relationship between a set of rules that act on the building plan and their effects on the environmental and urban plan (in this case: presence of obstructions, distance between buildings, interaction with plant elements, etc.). Some of the rules that currently act on the "window" element can be easily

integrated into the design process as they can be verified through relatively simple operations, while others, due to their complexity, are evaluated in the verification phase of the performance of the final project.

un doppio regime di verifica, attraverso la regolamentazione dell'ampiezza della finestra (in modo da garantire un valore di FLD_m non inferiore al 2%) e della superficie finestrata apribile, che non deve essere inferiore a 1/8 della superficie del pavimento dell'ambiente interno. Il secondo approccio, utilizzato in Germania, Australia e Giappone, si basa sulle dimensioni geometriche delle finestre e stabilisce dimensioni minime in rapporto alla superficie dell'ambiente interno (Rapporto Aeroilluminante - RAI). Il terzo approccio, principalmente utilizzato nelle città degli Stati Uniti, si basa sul concetto di zonizzazione solare, che considera le caratteristiche volumetriche e morfologiche della città.

In particolare, nel caso della città di Torino, il Regolamento Edilizio e il suo allegato energetico sono i regolamenti che agiscono sull'elemento "finestra". Il Regolamento Edilizio si concentra sulle caratteristiche geometriche (misure, area illuminante) delle finestre, mentre l'allegato energetico riguarda le caratteristiche intrinseche (materiali, prestazioni) sia del vetro che del telaio. Il Regolamento Edilizio stabilisce un valore obbligatorio per il fattore medio di luce diurna (FLD_m), che è fissato al 2% e richiede che sia rispettato un requisito minimo di superficie apribile delle finestre, corrispondente a 1/8 della superficie del pavimento della stanza (RAI), entrambi i parametri come da legislazione nazionale. L'allegato energetico, invece, stabilisce la capacità di trasmittanza termica del vetro e del telaio, e incentiva il raggiungimento di un valore di FLD_m del 3% o del 4% (Fig. 1).

Nonostante il FLD_m costituisca uno strumento più esaustivo per valutare l'effettiva illuminazione naturale all'interno di un ambiente, i professionisti lo utilizzano meno nella fase di

method, which is employed in Germany, Australia and Japan, is based on the window's geometric measurements, and defines minimum dimensions in relation to the interior environment's surface area (RAI). The third strategy, which is mostly applied in US cities, is based on the idea of solar zoning, and takes into account the volumetric and morphological features of the city. In Turin, a middle ground between the first and second techniques is reached by combining the DFm parameter and the 1/8 parameter of the environment's interior surface.

In particular, in the case of the city of Turin, the "window" element is governed by the Building Regulations and their energy annex. The Building Regulations focus on the geometric characteristics (measurements, illuminating area) of the windows, while the energy annex concerns the intrinsic char-

acteristics of the windows, while the energy annex concerns the intrinsic char-

acteristics of the windows, while the energy annex concerns the intrinsic char-

progettazione rispetto al parametro 1/8 della superficie di pavimento.
 Questo avviene perché per calcolare la superficie aeroilluminante l'applicazione del FLD_m richiede informazioni che diventano disponibili solo nelle fasi avanzate del processo di progettazione, mentre il parametro geometrico dell'1/8 della superficie di pavimento è più semplice da utilizzare, anche nelle fasi iniziali del progetto.

Un parametro per progettare la trasformazione: rai-enhanced

Al fine di valutare i limiti e i vantaggi dell'approccio adottato nei regolamenti di Torino, è stato effettuato un confronto, attraverso simulazioni parametriche, tra le condizioni che soddisfano i valori richiesti di FLD_m e quelle che soddisfano il parametro geometrico della superficie aeroilluminante di 1/8 (RAI).

Dal confronto emerge in primo luogo che il RAI cresce in maniera lineare al crescere della superficie di pavimento; allo stesso modo in cui il FLD_m cresce in maniera lineare al crescere della

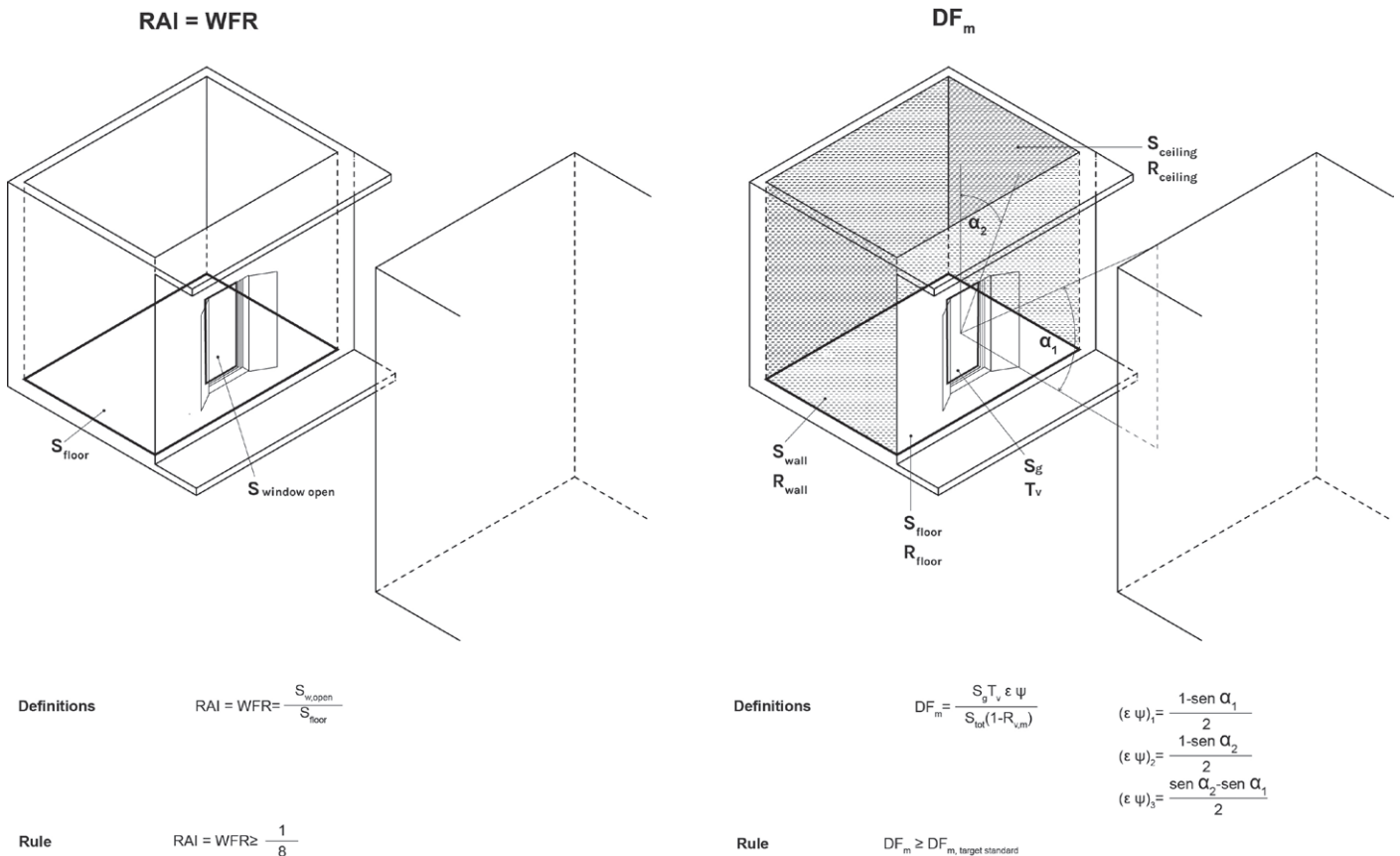
superficie vetrata dell'apertura. Pertanto, raddoppiando o triplicando la superficie (di pavimento nel primo caso o vetrata nel secondo) si ottiene un aumento di entrambe le metriche di un fattore 2 o 3.

In secondo luogo, emerge come i due parametri si comportino diversamente rispetto alle ostruzioni esterne alla finestra, che possono ridurre l'apporto di luce nell'ambiente interno: il RAI non le considera, il FLD_m , invece, le include. In particolare, seguendo le equazioni previste dall'Allegato Energetico, raddoppiando o triplicando l'angolo di ostruzione misurato al centro della finestra si ottengono variazioni di FLD_m secondo una funzione sinusoidale, mentre il RAI rimane costante. Analogamente, i colori delle superfici della stanza e le riflettanze visibili sono considerate nella formula FLD_m , mentre non sono incluse in RAI (Nigra et. al., 2021).

Nelle simulazioni si considera una stanza di 16 mq di superficie e di 2,7 m di altezza interna, prendendo in considerazione alcuni scenari di inserimento urbano ricorrenti nel tessuto torinese. Le condizioni considerate per le simulazioni sono:

1. nessuna ostruzione esterna (Fig. 2 – A).

01 |



02 | Condizioni di analisi di applicazione del RAI e FLD_m nel tessuto urbano torinese: nessuna ostruzione esterna (A); presenza di ostruzione esterne, edificio di $h > 20m$ a 20m dall'apertura (B); presenza di ostruzione esterne, edificio di $h < 20m$ a 20m dall'apertura (C); presenza di ostruzione esterne, controviale alberato a 13m con alberi di $h = 20m$ (D); presenza di ostruzione esterne, controviale alberato a 18m con alberi di $h = 13m$ (E); presenza di ostruzione esterne - basso fabbricato interno cortile con ostruzione $h = 25m$ a

The conditions considered for the application of RAI and DFm : no external obstructions (A); presence of external obstructions, building $h > 25m$ at 20m from the opening (B); presence of external obstructions, building $h < 25m$ at 20m from the opening (C); presence of external obstructions, tree-lined lane 13m from the opening, with trees $h = 25m$ (D); presence of external obstructions, tree-lined lane 13m from the opening, with trees $h = 13m$ (E); presence of external obstructions; low building inside a courtyard with a 25m high obstruction at 10m from the opening (F)

2. presenza di ostruzione esterne – edificio di altezza maggiore di 20m a 20m dall'apertura (Fig. 2 – B).
3. presenza di ostruzione esterne – edificio di altezza minore di 20m a 20m dall'apertura (Fig. 2 – C).
4. presenza di ostruzione esterne – controviale alberato a circa 13m dall'apertura, con alberi di altezza di circa 20m (Fig. 2 – D).
5. presenza di ostruzione esterne – controviale alberato a circa 18m dall'apertura, con alberi di altezza di circa 13m (Fig. 2 – E).
6. presenza di ostruzione esterne – basso fabbricato all'interno di una corte con ostruzione di 25m di altezza a 10m dall'apertura (Fig. 2 – F).

Una prima differenza tra i casi analizzati riguarda la variabilità delle condizioni esterne. Mentre il dimensionamento definito dal parametro $1/8$ rimane costante anche con ostruzioni esterne, non accade con l'applicazione del FLD_m , che, a parità di condizioni di ostruzione, richiede una superficie finestrata maggiore. Questo aspetto è particolarmente rilevante nel tessuto torinese, dove spesso si trovano appartamenti al piano terra in quartieri densi. Inoltre la ventilazione naturale, implicita nella regola geometrica, non è inclusa nel FLD_m .

Una seconda differenza riguarda le caratteristiche dimensionali dell'ambiente interno e la posizione della finestra. La relazione geometrica tra queste caratteristiche permette di legare le caratteristiche spaziali dell'ambiente interno all'ambiente circostante, in base a come penetra la luce.

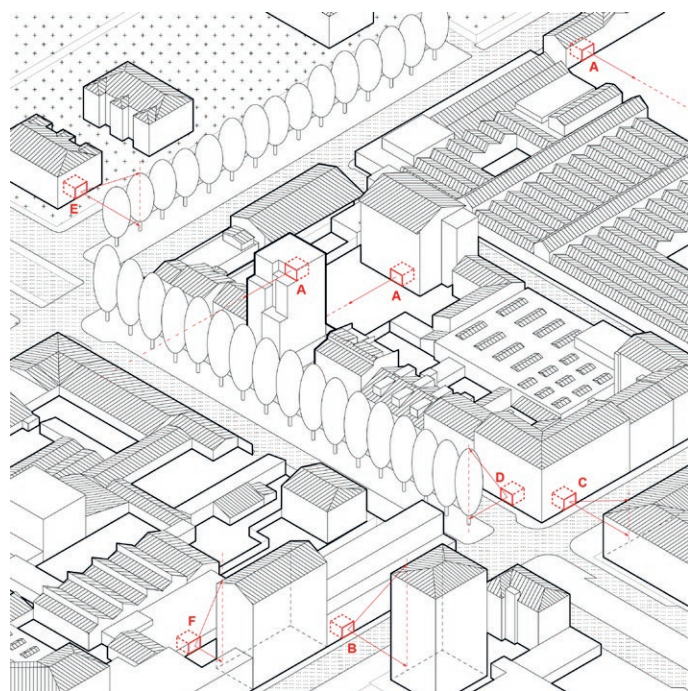
acteristics (materials, performance) of both the window frame and the window opening. The Building Regulation establishes a mandatory value for the average daylight factor (DFm), which is set at 2%, and requires that a minimum requirement for the opening surface of the windows, corresponding to $1/8$ of the floor surface of the room, be respected (RAI). The energy annex, however, establishes the thermal transmission capacity of the window and window frame through calculation, and encourages the achievement of a DFm value of 3-4% (Fig. 1). Although the DFm constitutes a more exhaustive tool for evaluating the actual natural lighting within an environment, architects are keener to rely on the $1/8$ of the floor surface parameter. This is the case because, to calculate the air-lighting surface, the application of DFm requires information that be-

comes available only in the advanced stages of the design process, while the geometric parameter of $1/8$ of the floor surface is simpler to use, even in the initial stages of the project.

A parameter to design the transformation: RAI-enhanced

In order to evaluate the limits and advantages of the 'mixed' approach adopted in the Turin regulations, a comparison was carried out, using parametric simulations, between the conditions that satisfy the required DFm values and those that satisfy the geometric parameter of the air-lighting surface of $1/8$ (RAI).

Some preliminary considerations emerge from the comparison between the analytical formulae of RAI and DFm. Firstly, it emerges that both RAI and DFm are linearly sensitive (DFm through the net glazed area); therefore,



Una terza differenza riguarda alcune caratteristiche degli ambienti interni che possono essere modificate dai loro utenti: mentre l'altezza interna del locale non ha un effetto significativo sul dimensionamento delle aperture determinato dal parametro $1/8$ (geometrico) e dal FLD_m (performativo), il cambio di colore interno, dal chiaro allo scuro, porta a risultati notevolmente diversi. Questo aspetto è importante perché evidenzia l'interdipendenza tra il rispetto del requisito e il comportamento dell'utente, che è difficile da controllare tramite il sistema regolativo (Fig. 3).

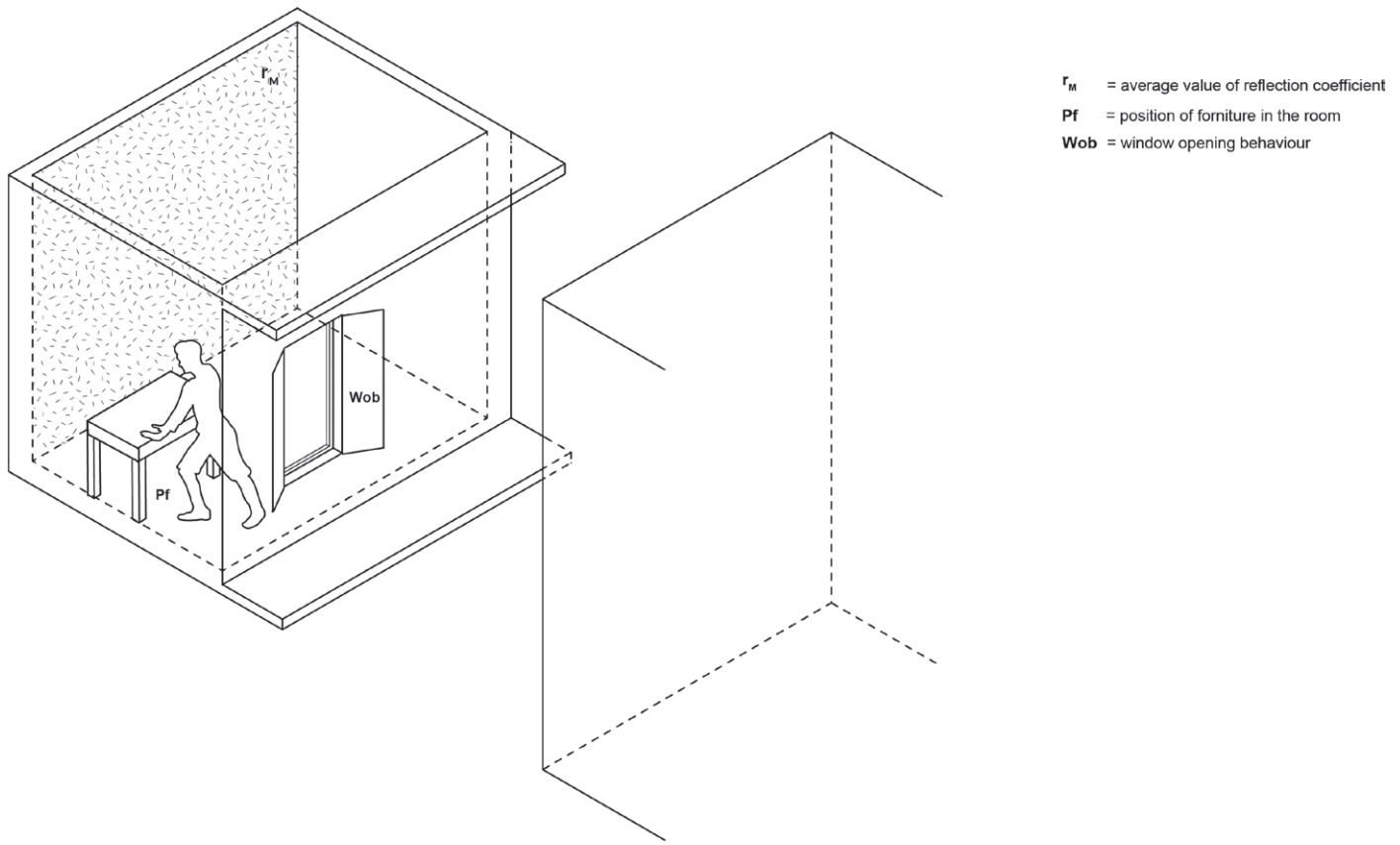
A fronte delle osservazioni condotte e delle criticità evidenziate in dialogo con il Comune di Torino, sono state proposte alcune azioni di supporto al sistema regolativo che agisce sulle prestazioni di illuminazione naturale degli ambienti.

doubling or tripling the surface area increases both metrics by a factor of 2 or 3. Secondly, it emerges that the two parameters behave differently with respect to obstructions external to the window, which can reduce the amount of light in the internal environment: the RAI does not consider them, while the DFm does. In particular, if we consider the equations provided for in the Energy Annex, doubling or tripling the angle of obstruction measured at the centre of the window increases DFm according to a sinusoidal function, while the RAI remains constant. Similarly, room surface colours and visible reflectances are considered in the DFm formula, while they are not included in RAI (Nigra et al. 2021).

The object of the simulation is a room with a surface area of 16 m² and an internal height of 2.7 m, taking into consideration some recurring urban

insertion scenarios in the Turin fabric. The conditions considered for the simulations are:

1. no external obstructions (Fig. 2 – A).
2. presence of external obstructions – building higher than 25m at 20m from the opening (Fig. 2 – B).
3. presence of external obstructions – building with a height of less than 25m at 20m from the opening (Fig. 2 – C).
4. presence of external obstructions – tree-lined lane 13m from the opening, with trees 25m high (Fig. 2 – D).
5. presence of external obstructions – tree-lined lane 13m from the opening, with trees h. 13m (Fig. 2 – E).
6. presence of external obstructions – low building inside a courtyard with a 25m high obstruction 10m from the opening (Fig. 2 – F).



Riguardo alle caratteristiche degli spazi che possono essere modificate dagli utenti (come il colore delle pareti o la posizione dei mobili) sono proposti suggerimenti per sensibilizzare gli utenti verso comportamenti sostenibili, che attualmente non sono considerati in nessuna normativa. Questa proposta si può quindi tradurre in linee guida da integrare nei regolamenti vigenti rispetto ai colori più idonei da utilizzare negli ambienti,

A first difference concerns the variability of external conditions. While the sizing defined by the 1/8 parameter remains constant even with external obstacles, this does not happen with the application of the DFm, which requires a larger window surface in the same conditions. This aspect is particularly relevant in Turin, where ground floor apartments are often found in densely populated neighbourhoods. Moreover, natural ventilation is implicit in the geometric rule but not included in the DFm.

A second difference concerns the dimensional characteristics of the internal environment and the position of the window. In particular, the relationship between the height of the maximum point of the window and its geometrical projection on the internal surface must be taken into consideration. This relationship offers a geomet-

ric role that allows the space and form to be linked to the surrounding environment. A third difference concerns some characteristics of the internal environments that can be modified by users, precisely, while the internal height of the room does not have a significant effect on the sizing of the openings determined by the parameter 1/8 (geometric) and the DFm (performative), the internal colour change from light to dark leads to significantly different results. This aspect is important because it highlights the interdependence between compliance with the requirement and user behaviour, which is difficult to control through legislation (Fig. 3).

In light of the observations made and of the critical issues highlighted by the Municipality of Turin, a revision of the rules that act on daylighting was proposed.

sull'apertura regolare delle finestre per garantire una corretta ventilazione, o ancora su come disporre gli elementi di arredo in modo da non ostacolare il flusso dell'aria nell'ambiente.

Riguardo alle caratteristiche dimensionali dell'ambiente e alla presenza di ostruzione esterne, si è invece proposto di introdurre un nuovo indicatore che consideri questi aspetti e sia tuttavia facilmente utilizzabile per la verifica dei requisiti già nelle fasi

Specific actions were proposed to encourage and sensitise users towards sustainable behaviours, which are not currently considered in any legislation, such as attention to the colour of the walls or the position of the furniture. This proposal can, therefore, be translated into some suggestions to be integrated into the regulations in force regarding the most suitable colours for rooms, on the regular opening of the windows to guarantee correct ventilation, or even on how to arrange the furnishing elements so as not to obstruct the flow of air in the environment. Regarding the dimensional characteristics of the environment and the presence of external obstructions, it was proposed to introduce a new indicator, which takes these aspects into consideration and can, nevertheless, be easily used to verify the requirements right from the initial design stages.

It was, therefore, proposed to introduce the natural lighting indicator called "RAI-enhanced" as an ongoing verification tool, which can act as a guideline for preparing the DFm verification (only possible in the final phase of the project).

The nature of this proposal is based on the idea of combining the 1/8 parameter with embedded geometric verifications capable of including all the aspects of the DFm, i.e. the relationship between the window and the characteristics of the internal environment (for example the definition of the relationship between the height of the maximum point of the window and its geometric projection on the internal surface) and the external environment (for example the relationship between the distance and the height of any external obstructions). With the aim of facilitating verification during the

iniziali di progettazione. È stato dunque proposto di introdurre l'indicatore di illuminazione naturale chiamato "RAI migliorato" (*RAI-enhanced*), come strumento di verifica in itinere che possa fungere da linea guida per la preparazione della verifica del FLD_m (possibile di fatto solo in fase finale del progetto).

La natura di questa proposta si basa sull'idea di affiancare al parametro 1/8 verifiche geometriche in grado di restituire gli aspetti definiti attraverso il FLD_m , in particolare la relazione tra la finestra e le caratteristiche dell'ambiente interno (il rapporto tra l'altezza del punto massimo della finestra e il suo ribaltamento sulla superficie interna) ed esterno (la distanza e l'altezza di eventuali ostruzioni esterne). L'obiettivo di questa azione è di fornire ai progettisti uno strumento geometrico per le fasi iniziali di progetto, che possa avvicinarsi ai risultati dati dall'applicazione del FLD_m , con lo scopo di agevolare la verifica durante l'iter progettuale (e non al suo termine). Inoltre l'indicatore *RAI-enhanced*, non prende in considerazione i parametri di colore dello spazio interno, in maniera tale da diminuire i fattori di fatto non controllabili dal sistema regolativo.

Il *RAI-enhanced* è stato definito in funzione di: (i) superficie vetrata S_g ; (ii) trasmittanza dell'area vetrata T_v , (iii) superficie del

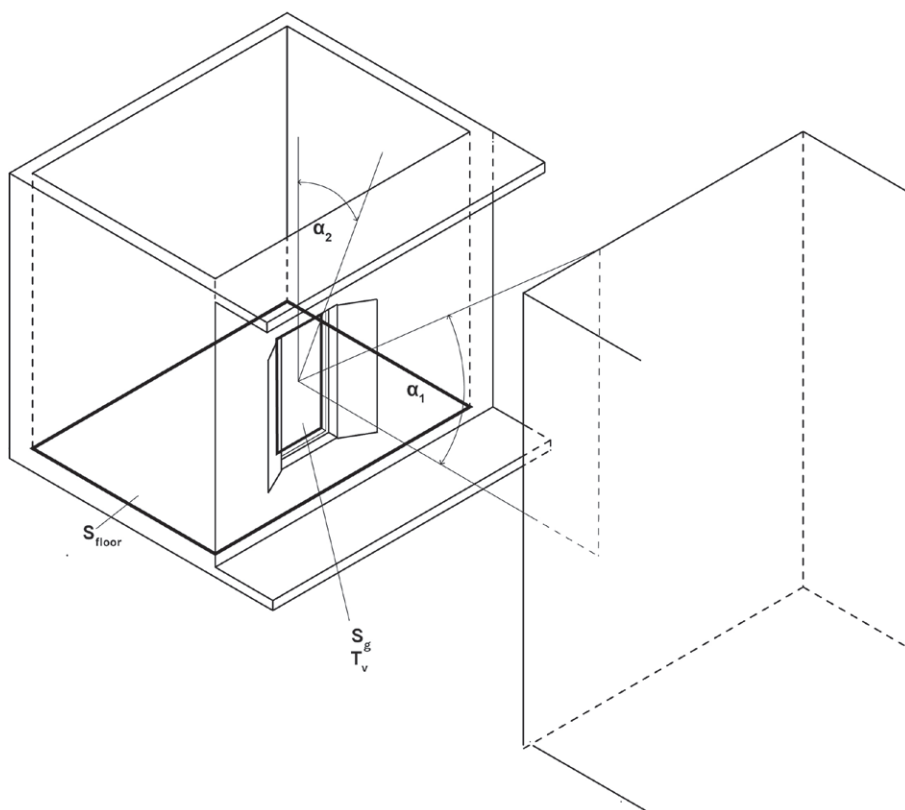
pavimento S_{floor} ; (iv) ostruzioni esterne attraverso un angolo di ostruzione α . S_g e T_v sono state assunte come variabili lineari, mentre le funzioni che definiscono S_{floor} e α sono state sviluppate attraverso due studi parametrici. Per la definizione di α sono stati considerati diversi elementi ingombranti (fronte finestra, aggetti, logge).

La formula generale del RAI migliorato è la seguente:

$$RAI-enhanced = [S_g / (3.2 \cdot S_{floor} + 35.6)] \cdot T_v \cdot (50 - m \cdot \alpha) \geq RAI-enhanced \text{ target (Fig. 4)}$$

dove m è da assumere in funzione del tipo di ostruzione: $m=0.73$ per ostruzioni davanti alla finestra (angolo di ostruzione α_1); $m=0.45$ per gli sbalzi (angolo di ostruzione α_2); $m=0.55$ per sbalzi e ostruzioni davanti alla finestra (angolo di ostruzione α_1+2).

L'equazione di risoluzione per S_g o per T_v fornisce un criterio per determinare l'area vetrata minima o la trasmittanza. Al fine di ottenere performance adeguate nell'applicazione di questo indicatore si può decidere di fare riferimento ai valori target del FLD_m desiderato e di conseguenza impostare i valori target



Definitions	Rules
<p>Daylight index</p> $DI = \frac{S_g}{S_{floor}} \cdot T_v \cdot (0.5 - m\alpha)$	<p>RE [art. 77.3]</p> $DI \geq aDF_{m, target standard}$
<p>Daylight Factor (DF_m)</p> $DF_m = \frac{S_g T_v \epsilon \psi}{S_{tot}(1-R_{v,m})}$	<p>$a=0.027$ AHEAD $a=0.026$ OVERHANG $a=0.022$ BOTH</p> $DF_m \geq DF_{m, target standard}$
<p>α_1 [°] Obstruction angle due to an obstruction ahead</p> <p>α_2 [°] Obstruction angle due to an overhang</p>	

RAI-enhanced, attraverso l'equazione: *RAI-enhanced target* = 0.44 FLD_m target. Tale FLD_m target può essere quello contenuto nell'attuale versione dell'Allegato Energetico (FLD_m target=3%), i valori target minimi definiti dal quadro legislativo italiano, oppure quello basato sul FLD_m "climate-based" inserito nella recente norma europea EN 17037 (2017) (Nigra et. al. 2021).

Lo studio per la proposta di questa formula è stato ampiamente trattato nell'articolo intitolato *'Re-coding' environmental regulation – a new simplified metric for daylighting verification during the window and indoor space design process* di Nigra, et. al. (2021). In tale articolo, la verifica della validità della formula al fine di dimostrare la sua attendibilità rispetto al metodo del fattore di luce diurna è effettuato e presentato con uno studio matematico/parametrico.

Tra dimensione edilizia e dimensione urbana

Lo sviluppo di indicatori di carattere tecnico maggiormente maneggiabili in fase di progetto da parte dei progettisti, come quello proposto in questo articolo (*RAI-enhanced*), ha lo scopo di migliorare la comprensione degli effetti del sistema regolativo nell'ambiente costruito. Agendo sull'elemento "finestra", il nuovo indicatore agevola le verifiche dell'effettivo apporto luminoso agli ambienti interni già nelle fasi iniziali di progetto, considerando le caratteristiche dimensionali degli spazi e le ostruzioni esterne.

L'introduzione del *RAI-enhanced* si posiziona nel punto di intersezione tra il progetto alla scala edilizia e quello alla scala urbana, mettendo in relazione le caratteristiche interne degli edifici e le caratteristiche del tessuto in cui si inseriscono. Pur trattandosi di un'azione di carattere prettamente tecnico, l'in-

design process, the objective of this first action is to provide a geometric tool to designers in the initial phases of the project, equivalent to the results given by the application of DF_m . Furthermore, the *RAI-enhanced* indicator does not take into consideration the colour parameters of the internal space, thus reducing the factors that cannot actually be controlled by the regulatory system.

The *RAI-enhanced* was, therefore, defined according to: (i) glass surface S_g ; (ii) visible transmittance of the TV glass, (iii) floor surface S_{floor} ; (iv) external obstructions across an obstruction angle α . S_g and T_v were assumed linear, while two functions $f_1(S_{floor})$ and $f_2(\alpha)$ were developed through two parametric studies. Various bulky elements were considered (window fronts, overhangs, loggias). The general enhanced *RAI* formula is as follows:

$$RAI-enhanced = [Sg/(3.2 \cdot S_{floor} + 35.6)] \cdot Tv \cdot (50 - m \cdot \alpha) \geq RAI-enhanced \text{ target (Fig. 4).}$$

where m is to be assumed as follows depending on the type of obstruction: $m= 0.73$ for obstructions in front of the window (obstruction angle α_1); $m= 0.45$ for the overhangs (obstruction angle α_2). $m= 0.55$ for overhangs+obstructions in front (obstruction angle $\alpha_1+\alpha_2$). The resolution equation for S_g or for T_v provides a criterion for determining the minimum glazed area or visible transmittance to verify the given daylight criterion. Controllers can decide to refer to the target values of the daylight factor DF_m ,target to set the *RAI-enhanced* target values with the equation: *RAI-enhanced target* = 0.44 DF_m , target. This DF_m ,target can be the one contained in the current version of the En-

troduzione del *RAI-enhanced* può nutrire il dibattito sulla trasformazione della città ordinaria e condurre a una maggiore consapevolezza riguardo agli effetti di singole azioni regolative sulla forma urbana (Lehnerer, 2009). In particolare, il *RAI-enhanced* può contribuire ad affrontare i cambiamenti continui del tessuto urbano e favorire il riconoscimento del potenziale di trasformazione della città ordinaria (Alfasi, 2018; Carmona et al., 2006; Marshall, 2011). Questa prospettiva può favorire un cambiamento di paradigma da una 'città contingente', il cui esito risulta non del tutto intenzionale, a una 'città intenzionale', in cui si riconosca il ruolo dei regolamenti come strumento per il progetto della trasformazione dell'ordinario.

L'introduzione di indicatori complementari o di supporto alla parte cogente dei sistemi regolativi esistenti va nella direzione di rendere gli strumenti che disciplinano l'attività edilizia intelligibili e facilmente accessibili a tutti. L'introduzione di testi guida (come lo *Zoning Handbook* di New York), la restituzione di regole in forma grafica (Moroni, 2017) o l'adozione di applicativi digitali che mostrano gli effetti delle regole sullo spazio costruito (omissis) possono migliorare la fruibilità del sistema regolativo non solo da parte dei professionisti (in questo articolo ci siamo limitati alla considerazione di questo aspetto), ma anche da parte degli utenti finali.

Conclusioni

Il risultato del lavoro proposto in questo articolo è di offrire uno strumento per facilitare l'utilizzo dei regolamenti edilizi esistenti, e accompagnare il progettista nella gestione del connubio tra norma e forma, non la determinazione di una nuova formula sostitutiva rispetto alla letteratura di settore che si oc-

ergy Annex Code (DF_m ,target=3%), the minimum target values defined by the Italian regulatory framework, or the one based on the 'climate-based' DF_m included in the recent standard European EN 17037 (2017) (Nigra et. al.). The study for the proposal of this formula was extensively covered in the article titled *Re-coding environmental regulation – a new simplified metric for daylighting verification during the window and indoor space design process* by Nigra, et. al. (2021). In this paper, the verification of the validity of the formula to demonstrate its reliability with respect to the daylight factor method is carried out and presented with a mathematical/parametric study.

Between Building and Urban Dimension

Technical indicators, which are more manageable by designers during the

project phase, such as the one proposed in this article (*RAI-enhanced*), are developed to improve understanding of the effects of the regulatory system in the built environment. By targeting the "window" element, the new indicator facilitates verifications of the actual light in the internal environments already in the initial phases of the project, considering the dimensional characteristics of the spaces and external obstructions.

The introduction of *RAI-enhanced* acts both at the building scale and at the urban scale. This is because of the relationship between the internal characteristics of the buildings and the characteristics of the fabric in which they are inserted. Even if this proposal is a purely technical action, the introduction of *RAI-Enhanced* can feed the debate on the transformation of the ordinary city and lead to greater aware-

cupa di illuminazione naturale (Boubekri 2004; Imrie 2004, 2007; Jalilzadehazhari *et al.*, 2019; Kacel and Lau 2018; Kangas 2018; Mardaljevic 2008; Mardaljevic *et al.*, 2011). Tale risultato è stato dimostrato dall'introduzione nel quaderno tecnici del comune di Torino. Inoltre, l'identificazione delle diverse regole che agiscono su un singolo elemento, in questo caso l'elemento "finestra", favorisce l'individuazione di contraddizioni ed effetti indesiderati risultanti dalla sovrapposizione di regolamenti diversi. La proposta di introduzione del RAI-enhanced come strumento complementare al sistema regolativo va in questa direzione, favorendo la comprensione del legame tra elementi morfologici e prestazioni dell'ambiente costruito.

Allo stesso modo di quanto operato per la finestra, l'approccio per elementi può essere applicato ad altre parti dell'organismo edilizio (ad esempio: gli aggetti, gli sporti, i balconi, le logge), che hanno effetti sulla forma urbana. L'applicazione di questo approccio per elementi risulta particolarmente rilevante in un contesto in cui le trasformazioni dell'ambiente costruito esistente, dovute al rallentamento dell'espansione delle città italiane e dall'invecchiamento dello stock edilizio, acquistano maggior importanza.

Tra i limiti più rilevanti di questa ricerca è importante sottolineare la mancanza di considerazione del piano politico e istituzionale nel quale si gioca la negoziazione intorno agli interessi economici e sociali toccati degli interventi intorno al sistema regolativo ora in vigore. Tuttavia, la sottrazione del dibattito sulle regole ad un piano prettamente tecnico per trasportarlo su un piano anche progettuale apre ad una discussione allargata delle regole che agiscono sulla città, di fatto promuovendo, quasi come effetto collaterale, la considerazione di questi aspetti

ness of the effects of single regulatory actions on the urban form (Lehnerer, 2009). In particular, RAI-enhanced can help address the continuous changes in the urban fabric and foster recognition of the transformation potential of the ordinary city (Alfasi, 2018; Carmona *et al.*, 2006; Marshall, 2011). This perspective can favour a paradigm shift from a 'contingent city', where the individual planners are required to define the urban form, whose outcome is not entirely intentional, to an 'intentional city', in which the role of codes is recognised as a system for the project of transformation of the ordinary. The introduction of incentivised suggestions - essential for the consideration of those behavioural factors that act on performance (in the case of the window, for example, the colour of the internal walls) - goes in the direction of making the regulatory system

intelligible and easily accessible to all. The introduction of guide texts (such as the New York Zoning Handbook), the rendering of rules in graphic form (Moroni, 2017) or the adoption of digital applications that show the effects of the rules on built space (omitted reference 1) can improve the usability of the regulatory system not only by professionals (in this article we have limited ourselves to considering this aspect), but also by end users.

Conclusion

The result of the work proposed in this article is to offer a tool to facilitate the use of existing building regulations, and to accompany the designer in managing the union between standard and form, not the determination of a new replacement formula compared to the sector's literature, which deals with natural lighting (Boubekri 2004;

all'interno del dibattito politico, e quindi riportando il discorso sulle regole edilizie che agiscono sulla forma urbana in un'arena democratica e non solo tecnica.

NOTE

¹ Il progetto di ricerca re-coding per il comune di Torino.

² Il termine "coding", utilizzato nell'introduzione deriva dalla terminologia proposta da Stephen Marshall (2011) per indicare gli strumenti di governo del territorio che non si basano sul piano. Quando ci si riferisce al contesto italiano, al termine "coding" si sostituisce il termine "regolamenti" o la locuzione "disciplina dell'attività edilizia", per coerenza con la terminologia adottata nel sistema nazionale.

REFERENCES

- Abramson, D.M. (2016), *Obsolescence: An architectural history*, University of Chicago Press, Chicago.
- Alfasi, N. (2018), "The coding turn in urban planning: Could it remedy the essential drawbacks of planning?", *Planning Theory*, Vol. 17, n. 3, pp. 375-395.
- Amin, A. and Graham, S. (1997), "The ordinary city", *Transactions of the Institute of British Geographers*, Vol. 22, n. 4, pp. 411-429.
- Ben-Joseph, E. (2005), *The Code of the City*, MIT Press, Cambridge-London.
- Boschetti, B. (2017), "L'impatto della funzione di rigenerazione sugli strumenti tradizionali del diritto urbanistico diversi dalla pianificazione", in Di Lascio F., Giglioni F. (a cura di), *La rigenerazione degli spazi urbani*, Il Mulino, Bologna.
- Boubekri, M. (2004), "An overview of the current state of daylight legislation", *Journal of the Human-Environment System*, Vol. 7 n. 2, pp. 57-63.
- Carmona, M., Marshall, S. and Stevens, Q. (2006), "Design codes: their use and potential", *Progress in Planning*, Vol. 65, pp. 209-289.

Imrie 2004, 2007; Jalilzadehazhari *et al.*, 2019; Kacel and Lau 2018; Kangas 2018; Mardaljevic 2008; Mardaljevic *et al.*, 2011). This result was demonstrated by the introduction into the technical notebooks of the municipality of Turin. Moreover, the identification of the different rules that act on a single element, in this case the "window" element, favours the identification of contradictions and unwanted effects resulting from the overlap of different regulations. The proposal to introduce RAI-enhanced as a complementary tool to the regulatory system goes in this direction, promoting the understanding of the link between morphological elements and performance of the built environment. Similarly to the window example, the element approach can be applied to other parts of the building organism (for example: overhangs, projections,

balconies, loggias), which have effects on the built environment. The application of this elemental approach is particularly relevant in a context where the transformations of the existing built environment are particularly important, considering the slowdown in the expansion of the consolidated fabric of Italian cities and the ageing of the building stock built in particular after World War 2.

A possible limitation of this topic is the lack of consideration of the political and institutional level involved in the negotiation between the economic and social interests, which could affect potential changes to the regulatory system now in use. However, avoiding a debate on the rules on a technical level, while focusing on a planning one, also opens up the possibility of expanding the discussion on rules applied to the city by bringing the topic of building

Casals, X. G. (2006), "Analysis of building energy regulation and certification in Europe: Their role, limitations and differences", *Energy and Buildings*, Vol. 38, pp. 381-339.

Habraken, N.J. (2000), *The Structure of the Ordinary. Form and Control in the Built Environment*, MIT Press, Cambridge-London.

IES Daylight Metrics Committee. (2012), IES Spatial Daylight Autonomy (sDA) and Annual Sunlight Exposure (ASE); Daylight Metrics Committee. Approved Method.

IES LM-83-12. New York, NY: Illuminating Engineering Society of North America.

Imrie, R. (2004), "The role of the building regulation in achieving housing quality", *Environment and Planning B: Planning and Design*, Vol. 31, pp. 419-437.

Imrie, R. (2007). "The interrelationship between building regulations and architects' practices". *Environment and Planning B: Planning and Design*, Vol. 34, pp. 925-943.

Decreto Ministeriale Sanità (1975, Luglio 5). Modificazioni alle istruzioni ministeriali 20 giugno 1896, relativamente all'altezza minima ed ai requisiti igienico-sanitari principali locali di abitazione, Roma.

Jalilzadehazhari, E., Johansson, J. and Mahapatra, K. (2019), "Applying a decision-making framework for resolving conflicts when selecting windows and blinds", *Architectural Engineering and Design Management*, Vol 15, pp. 382-401.

Kacel, S. and Lau, B. (2018), "Louis I. Khan and Richard Kelly: Collaborative design in creation of the luminous environment", *Architectural Engineering and Design Management*, Vol. 14, n. 4, pp. 306-316.

Kangas, H., Lazarevic, D. and Kivimaa, P. (2018), "Technical skills, disinterest and non-functional regulation: Barriers to building energy and efficiency in Finland viewed by energy service companies", *Energy Policy*, Vol. 114, pp. 63-76.

Lehnerer, A. (2009), *Grand Urban Rules*, Nai010 Publishers, Rotterdam.

Marshall, S. (2011), *Urban Coding and Planning*, Routledge, London-New York.

rules, which act on the urban form of the city back into a democratic debate and not just technical arena.

thors. Contributions to this paper are considered equally divided between the authors.

NOTES

¹ The research project 're-coding' for Turin Municipality.

² The term "coding", used in the introduction, derives from the terminology proposed by Stephen Marshall (2011) to indicate territorial governance tools that are not based on the plan. When referring to the Italian context, the term "coding" is replaced by the term "regulations" or the term "discipline of construction activity", for consistency with the terminology adopted in the national system.

ACKNOWLEDGEMENTS

The research, the text of the paper and the processing of the images are the result of the collective work of the au-

Moroni, S. (2017), "Graphic rules in planning: A critical exploration of normative drawings starting from zoning maps and form-based codes", *Planning Theory*, Vol 16, n. 3, pp. 318-338.

Mardaljevic, J. (2008), Climate-based daylight analysis. CIE (Commission Internationale de l'Eclairage) Report, pp. 3-26.

Mardaljevic, J., Andersen, M., Roy, N. and Christoffersen, J. (2011), "Daylighting metrics for residential buildings", in Proceedings of 27th Session of CIE International Conference, Sun City, South Africa.

Municipality of Turin (2016), Allegato Energetico Ambientale al Regolamento Edilizio della Città di Torino (Energy Code Annex to Building Regulations in Turin - in Italian). Available at: <http://www.comune.torino.it/ambiente/energia/efficienza/allegato-energetico-ambientale.s> (Accessed on 18/07/2020).

Municipality of Turin (2020), Relazione Energetico-Ambientale e conformità delle pratiche edilizie alla normativa cogente. Available at: http://www.comune.torino.it/ediliziaprivata/energia_requisiti/index.shtml (Accessed on 18/08/2020).

Nigra, M., Lo Verso, V.R.M., Robiglio, M., Pellegrino, A., Martina, M. (2021). "Re-coding' environmental regulation - a new simplified metric for daylighting verification during the window and indoor space design process", *Architectural Engineering and Design Management*, Vol. 18, pp. 1-24.

Society of Light and Lighting (2014), *Lighting guide 10. Daylighting - a guide for designers*.

Talen, E. (2012), *City Rules: How Regulations Affect Urban Form*, Island Press, Washington-Covel-London, UK.

ATTRIBUZIONE

La concezione della ricerca, la stesura dell'articolo e l'elaborazione delle immagini sono frutto del lavoro collettivo degli autori. I contributi a questo articolo sono da ritenersi equamente ripartiti tra gli autori.