

Misura di un artefatto dodecaedrico tramite CMM

*Original*

Misura di un artefatto dodecaedrico tramite CMM / Corona, Davide; Egidi, Andrea; Barbone, Alessandro; Balsamo, Alessandro. - ELETTRONICO. - (2022).

*Availability:*

This version is available at: 11583/2975461 since: 2023-01-31T14:48:13Z

*Publisher:*

*Published*

DOI:

*Terms of use:*

This article is made available under terms and conditions as specified in the corresponding bibliographic description in the repository

*Publisher copyright*

(Article begins on next page)

*D. Corona, A. Egidi, A. Barbone, A. Balsamo.*

**Misura di un artefatto dodecaedrico tramite CMM**

R.T. 17/2022

Aprile 2022

## Abstract in Italiano

Nel presente RT si descrive l'attività svolta presso il lab. CMM dell'INRiM al fine di ottenere la misura di alcune caratteristiche geometriche di un artefatto, realizzato con tecniche di additive manufacturing. La destinazione operativa dell'oggetto è quella di fungere da campione per rilievi di fotogrammetria.

## Abstract in Inglese

This RT describes the activity carried out at the lab. CMM of INRiM in order to obtain the measurement of some geometric characteristics of an artefact, realized by means of additive manufacturing method. The purpose of the object is to serve as a sample for photogrammetric surveys.

## Introduzione

Il presente lavoro è stato condotto dietro richiesta del Politecnico di Torino. l'artefatto [1] è stato realizzato tramite processo additivo SLA. Nell'ambito della fotogrammetria l'incertezza dimensionale del campione di riferimento è condizione essenziale. Con lo scopo di ottenere la minor incertezza possibile, la sessione di misura è stata affidata al laboratorio metrologico CMM (macchina di misura a coordinate) dell'INRiM.

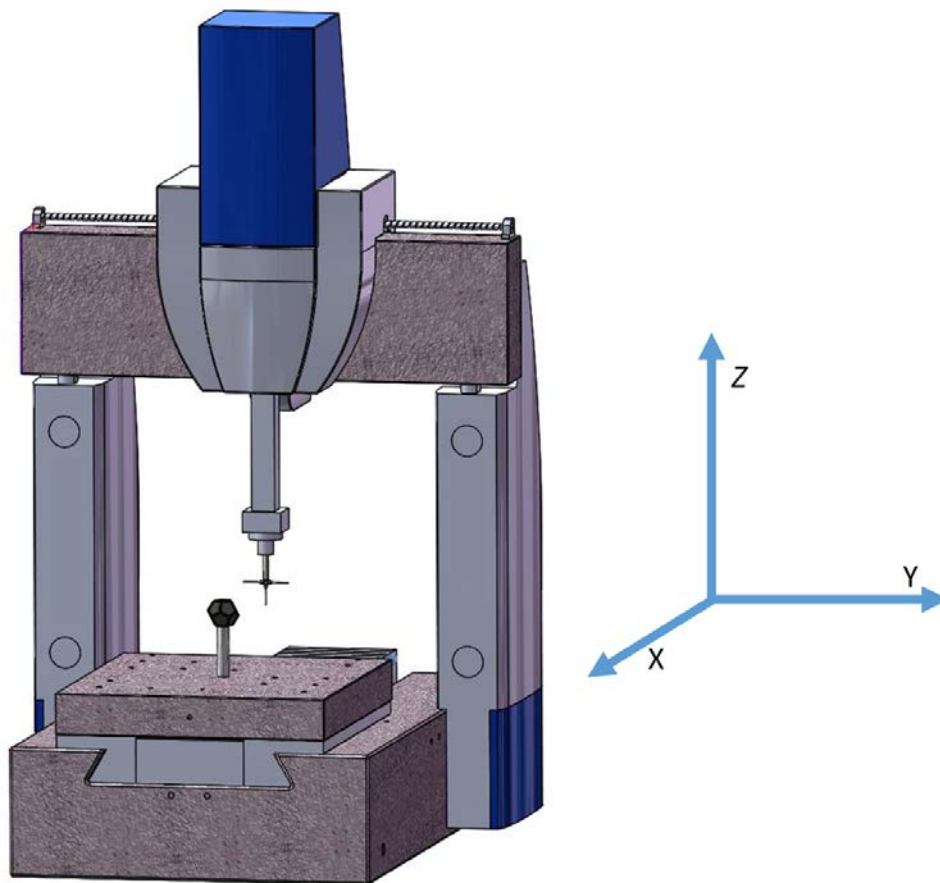
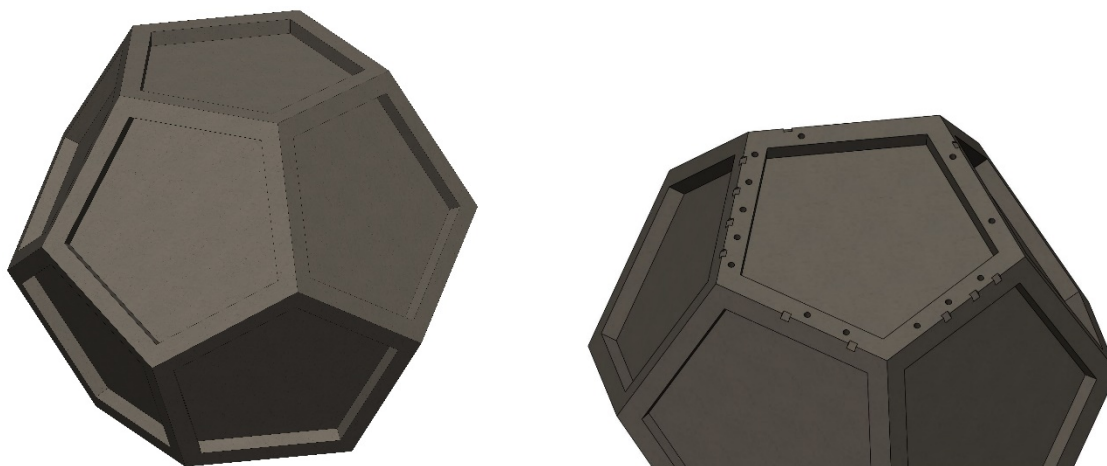


Figura 1 - Panoramica dell'installazione su CMM

## Oggetto di misura

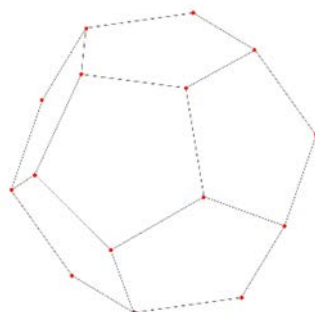
Il campione in misura è un oggetto di forma dodecaedrica, di lato nominale pari a 44 mm. Ogni faccia presenta uno scarico pentagonale con offset di 5 mm rispetto al bordo ideale. La realizzazione è avvenuta tramite stampa 3D (SLA). In qualità di dodecaedro regolare, la distinzione di ogni faccia è ottenuta a mezzo di segni (scarichi e fori) peculiari, in grado di permettere l'identificazione univoca. Ogni faccia del poliedro regolare è materializzata come cornice esterna.



**Figura 2 – Artefatto e dettaglio di singola faccia.**

## Misurando

La misura commissionata consiste nella determinazione delle coordinate dei vertici del poliedro; le stesse coordinate saranno poi utilizzate per ottenere le lunghezze degli spigoli del solido, ovvero le distanze euclidee fra i rispettivi vertici.



**Figura 3 – Output richiesto: le coordinate dei vertici.**

A titolo informativo si riportano le principali caratteristiche di un dodecaedro regolare<sup>1</sup>:

N° facce: 12 pentagonali;  
N° spigoli: 30;  
N° vertici: 20.

---

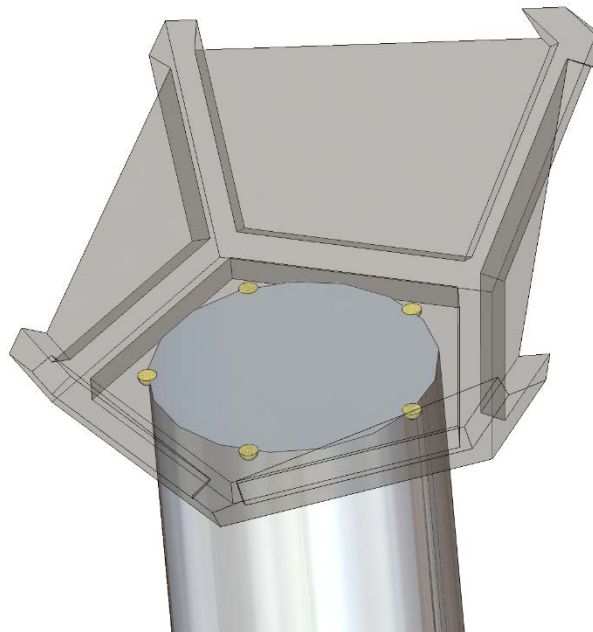
<sup>1</sup> Qui altri riferimenti: <https://mathworld.wolfram.com/RegularDodecahedron.html>

## Staffaggio del workpiece

Il fissaggio dell'oggetto in misura è avvenuto tramite incollaggio su un supporto cilindrico in alluminio. Il supporto cilindrico è stato realizzato ad hoc rispettando i seguenti requisiti:

- necessità di rialzare l'artefatto di almeno 200 mm in Z in modo da permettere al sistema tastatore di accedere anche alla parte inferiore;
- favorire la giunzione coi fori filettati della tavola mobile della CMM;
- al fine di ottenere la massima rigidità dell'installazione, il diametro dello stesso supporto è inferiore di 5 mm rispetto all'ingombro dell'incavo pentagonale.

L'incollaggio è stato realizzato a mezzo di colla bicomponente. La scelta è stata dettata dall'ottima probabilità di rimuovere la stessa senza arrecare danni all'artefatto; se opportunamente miscelati i 2 componenti (50 %), infatti, il risultato (ricercato e ottenuto) è la fragilità rispetto agli urti. La separazione dal supporto dell'artefatto è quindi avvenuto tramite un urto di indebolimento su ogni punto colla più un urto finale sulla colonna di alluminio il quale ha generato il distacco completo, pulito e senza danneggiamento del workpiece. Questo passaggio rappresentava il principale ostacolo operativo alla realizzazione della misura.



**Figura 4 – Punti di incollaggio (in giallo).**

## Definizione origine del sistema workpiece

Si riporta l'iter operativo per la configurazione dell'origine geometrica dell'oggetto in misura:

1. misura del piano 11 per orientamento spaziale. Il vettore uscente dal piano 11 è assunto come asse Z del sistema.
2. Misura dei piani 7 e 8. L'intersezione tra questi piani genera un asse che, proiettato sul piano di allineamento spaziale (11), è assunto come asse X. L'asse Y si ricava di conseguenza (regola della mano destra).
3. Il punto ottenuto dall'intersezione dell'asse sopra menzionato (non proiettato) con il piano 11 è assunto come origine del sistema.

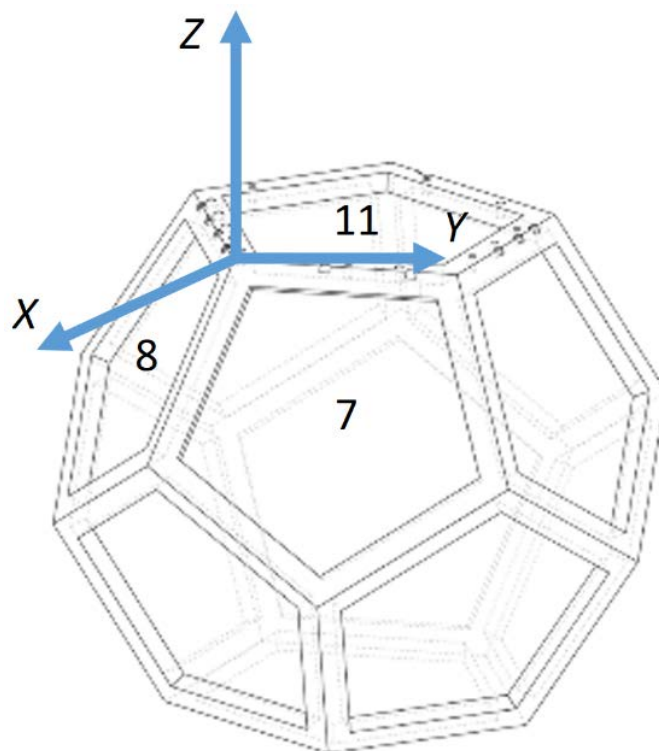


Figura 5 - Origine sistema di riferimento pezzo.

## Configurazione del sistema tastatore

Una CMM è in grado di misurare qualunque oggetto nel suo volume di lavoro a patto di poterlo tastare a mezzo dei probe. Nel caso specifico, considerando gli ingombri, il numero minimo di tastatori per il completamento di questa misura è tre. In realtà il numero minimo, in linea di principio, sarebbe pari a due, ovvero sarebbero sufficienti i tastatori laterali in +Y e -Y. Considerando la forza di contatto del tastatore (0,6 N) in grado di flettere l'intera struttura (supporto + workpiece), la direzione di tastata del probe Z (PRBREF) è la più congeniale in questa configurazione. Inoltre, non conoscendo a priori la riuscita dell'allineamento pezzo e la reale geometria, il suo utilizzo scongiura potenziali rischi di tallonamento (tastata tramite stelo e non sfera, quindi non valida) e la complicazione software di misurare il piano 10 e 11 con 2 tastatori.

PRBREF: Orientamento verticale in  $-Z_{macchina}$  in grado di tastare sei facce del solido 7÷12 (emisfero boreale). La parte inferiore del solido (emisfero australe), preclusa al contatto di PRBREF, considerando l'ingombro del supporto, è rilevata a mezzo degli altri due tastatori orientati in  $+Y_{macchina}$  e  $-Y_{macchina}$ .

PRB1: -Y, facce 3, 4 e 1, 2 (parzialmente).

PRB2: +Y facce 5, 6 e 1, 2 (parzialmente).

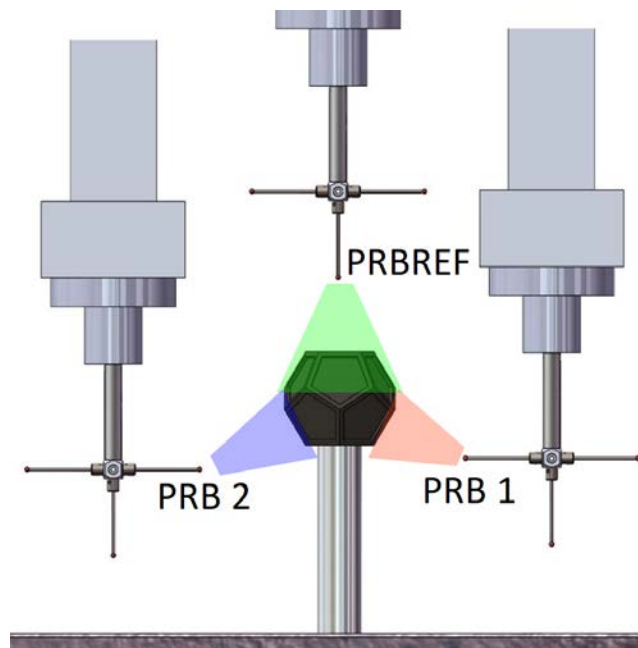
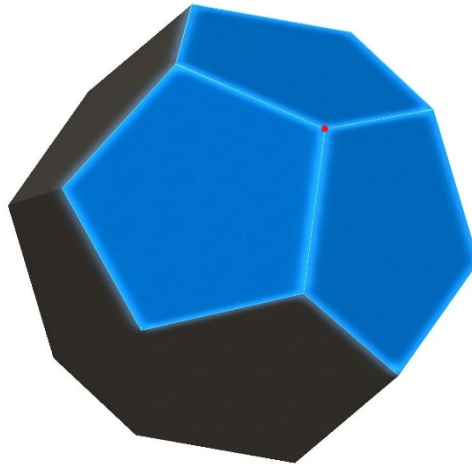


Figura 6 - AREE IN CUI OPERANO I TRE TASTATORI.



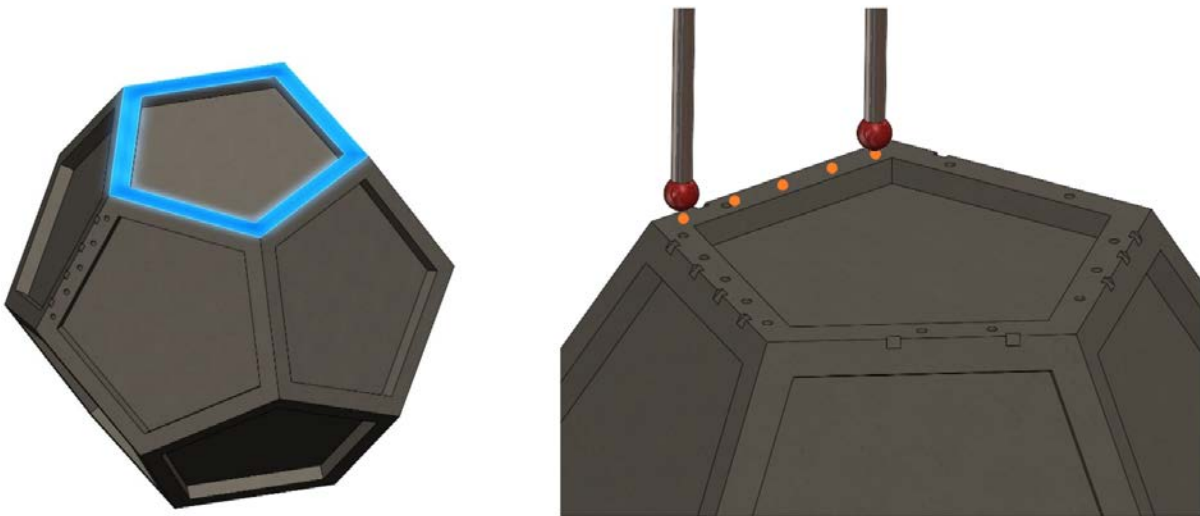
## Strategie di misura

Ogni vertice è ottenuto tramite l'intersezione di tre piani adiacenti su cui giacciono le corrispondenti facce.



**Figura 7 – Le coordinate del punto (in rosso) sono ottenute dall'intersezione di 3 piani adiacenti**

Ciascun piano è elaborato tramite l'acquisizione dei punti delle cornici che formano un pentagono (5 per ogni cornice) (Figura 8).



**Figura 8 – A sinistra, area utile per l'acquisizione del piano (a meno degli scarichi). A destra, punti di tastata su una cornice, con dettaglio dei solchi di asimmetria.**

La presenza di rilievi peculiari in grado di distinguere univocamente le differenti facce dell'artefatto non permette l'acquisizione, secondo un sistema logico semplice, dei bordi. Formulare e redigere, nel linguaggio della CMM (Quindos 7), un algoritmo in grado di acquisire in maniera totalmente automatica i punti risulterebbe temporalmente non sostenibile rispetto alle esigenze del committente.

In funzione di quanto riportato si è optato per la scelta manuale, ovvero discrezionale dell'operatore, dei punti. In conformità alla coerenza è compito di chi opera scegliere 5 punti equidistanti (quanto meglio possibile) su ogni bordo. Tale strategia è supportata a fronte di due fattori:

- l'incertezza richiesta è nell'ordine di 0,1 mm;

- l'accuratezza degli artefatti realizzati in AM comporta un'incertezza più alta rispetto a quella ordinaria di una CMM.

## Output delle misure effettuate

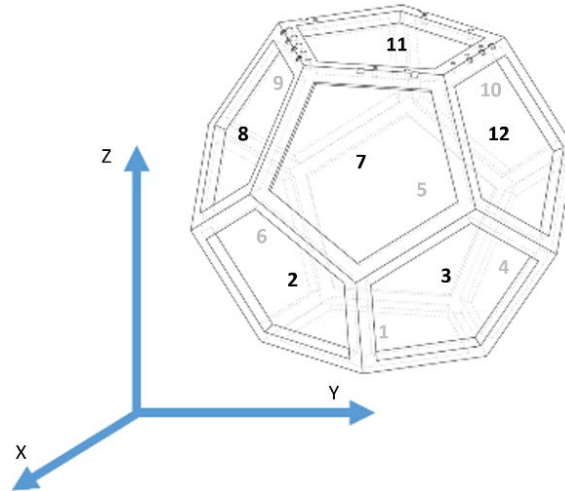


Figura 9 - Identificazione dei piani

Tabella recante le coordinate dei vertici:

Punto	X	Y	Z
7811	-0,007	0,003	0,003
71211	-25,860	35,496	-0,004
111210	-67,682	21,817	-0,006
11109	-67,619	-22,047	-0,002
1198	-25,808	-35,556	0,004
123	-7,047	21,750	-97,638
134	-48,836	35,271	-97,662
145	-74,620	-0,267	-97,644
156	-48,766	-35,809	-97,608
126	-6,997	-22,168	-97,604
237	11,555	35,431	-60,425
3712	-18,693	57,414	-37,412
3412	-56,038	57,280	-60,504
41012	-86,284	35,349	-37,498
4510	-97,669	-0,179	-60,566
5910	-86,161	-35,669	-37,448
569	-55,905	-57,550	-60,557
689	-18,578	-57,486	-37,405
268	11,593	-35,555	-60,456
278	23,111	0,000	-37,373

La nomenclatura utilizzata per ciascuna etichetta attribuita ai vertici è tale da contenere i piani che, intersecandosi tra loro, danno luogo allo stesso vertice.

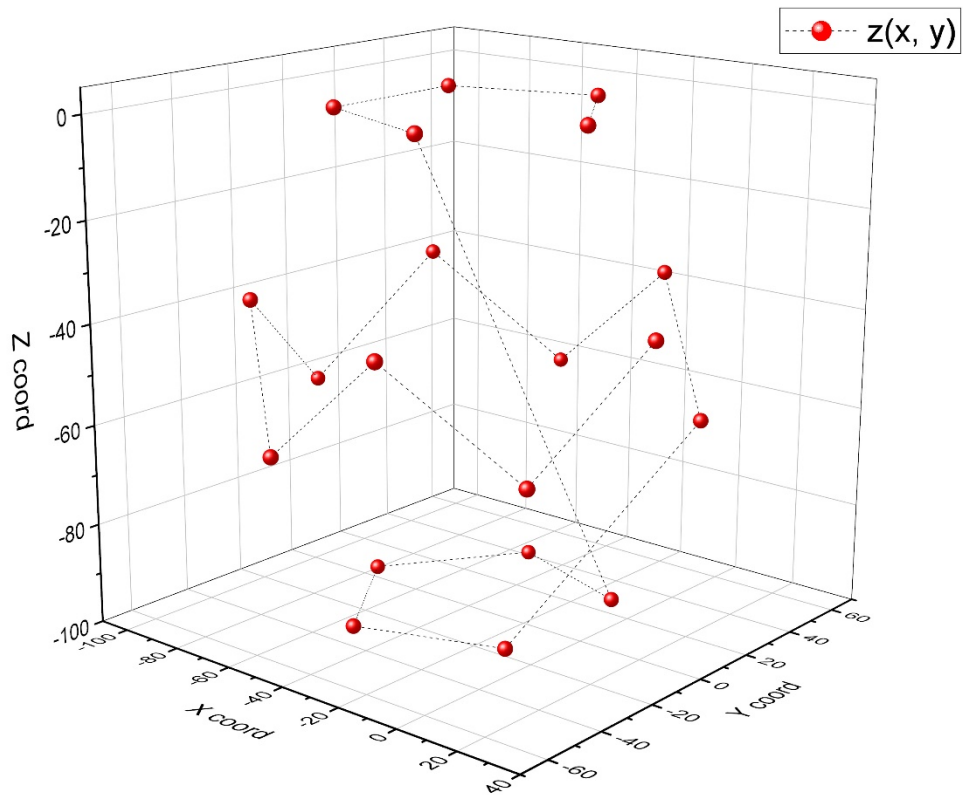
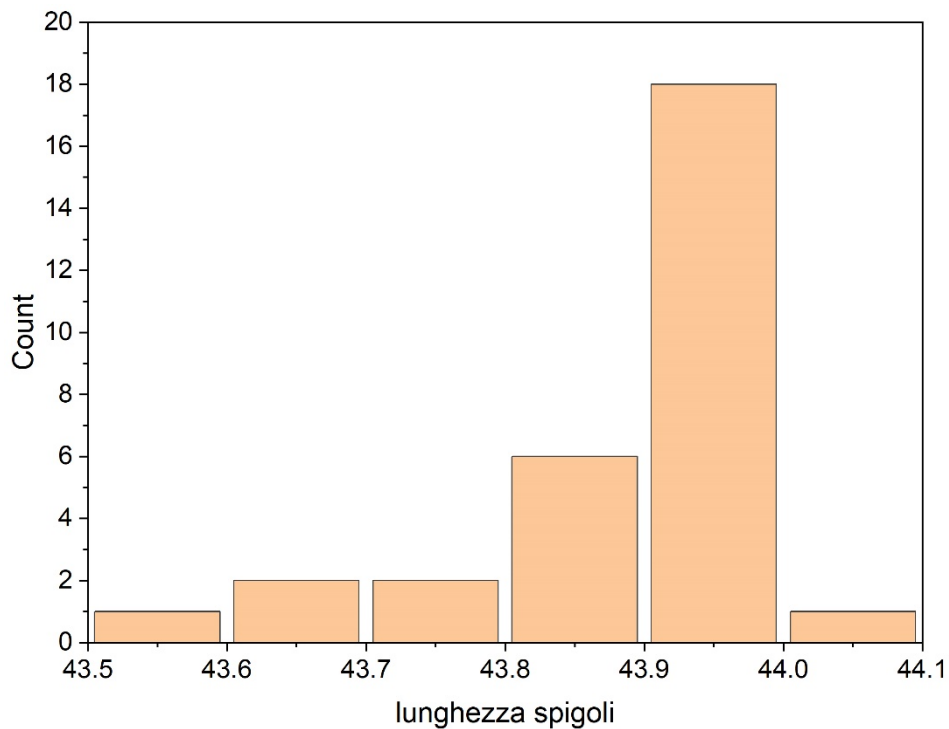


Figura 10 – Plot 3D che mostra la localizzazione delle coordinate dei vertici ricavati

Nella tabella inserita di seguito sono contenute le lunghezze degli spigoli, ovvero le distanze euclidee tra i vertici (output della misura), calcolate tramite uno script in Python dettagliato in Appendice.

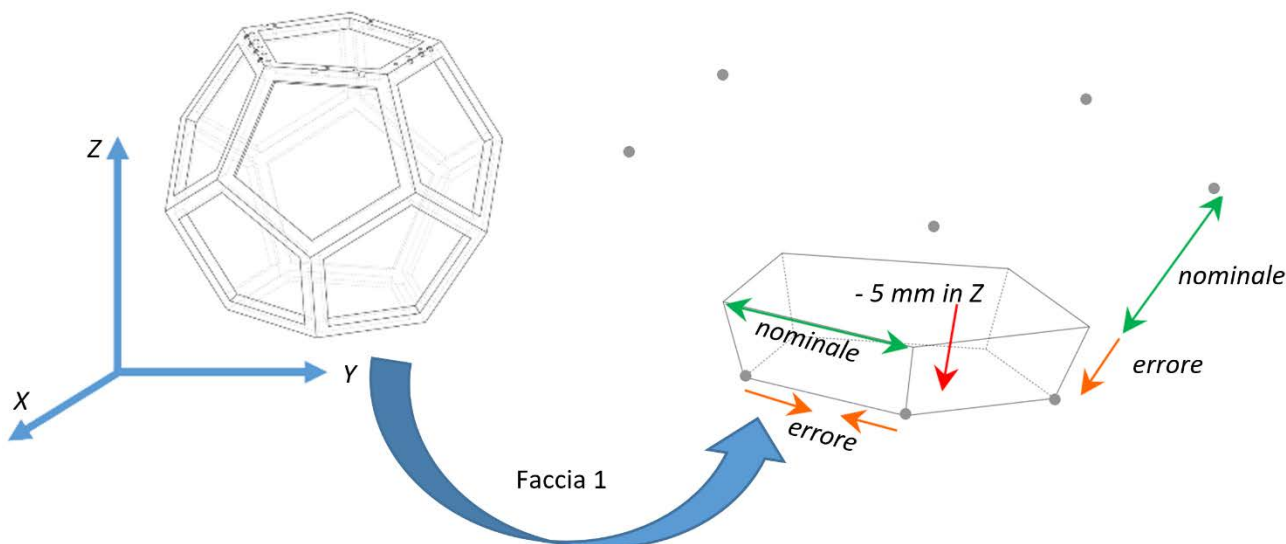
<b>Primo punto</b>	<b>Secondo punto</b>	<b>Lunghezza (mm)</b>
71211	111210	44,002
111210	11109	43,864
11109	1198	43,939
1198	7811	43,933
7811	71211	43,910
111210	41012	43,987
11109	5910	43,949
1198	689	43,961
7811	278	43,947
71211	3712	43,945
41012	4510	43,863
4510	5910	43,891
5910	569	43,911
569	689	43,924
689	268	43,848
268	278	43,928
278	237	43,821
237	3712	43,906
3712	3412	43,909
3412	41012	43,875
4510	145	43,658
569	156	43,549
268	126	43,644
237	123	43,795
3412	134	43,784
123	126	43,918
126	156	43,940
156	145	43,951
145	134	43,906
134	123	43,922



**Figura 11 – Istogramma che mostra la distribuzione delle lunghezze degli spigoli dell’artefatto**

## Evento inatteso - Ambiguità direzione del piano

Il rilevamento delle facce 1 e 2 (causa ingombri) è avvenuto, per ogni singola faccia, tramite l’aggregazione di due piani tastati con i tastatori PRB1 e PRB2. Durante l’analisi dati le coordinate degli spigoli nell’emisfero sud sono risultate palesemente errate rispetto ai nominali previsti (alcuni mm). Ciò è stato motivo d’indagine. Sebbene i due piani, acquisiti correttamente, abbiano il versore giustamente orientato (-Z, nel caso di faccia 1), quello risultante presenta versore opposto (+Z). In seguito a questa informazione l’elaborazione della faccia 1 è risultata avere coordinate con Z inferiore di 5 mm rispetto al valore reale; nei risultati in output le coordinate degli spigoli del piano 1 risultavano perciò con lati più corti e le misure degli spigoli che vanno dal piano 1 a salire in Z allungate. (CFR Figura 12).



**Figura 12 - Raffigurazione errore dovuto all'abbassamento in Z del piano 1**

A seguito di analisi si evince che l'errore è stato imputabile ad un baco nel software: quando sono aggregate le tastate di due entità geometriche non è mantenuta l'informazione relativa ai vettori con i quali si calcola la raggio-compensazione. Il caso in esame costituisce una preziosa esperienza per le misurazioni future.

## Conclusioni

L'imprevisto di natura software che si è verificato ha causato un ritardo di alcuni giorni nell'elaborazione finale dei dati richiesti; tuttavia, la sessione di misura, di per sé, ha occupato mezza giornata lavorativa. Il feedback dei committenti è stato positivo. A causa dell'urgenza della richiesta non è stato redatto un bilancio d'incertezza appropriato, per cui si assumono  $\pm 10 \mu\text{m}$  rispetto ai  $100 \mu\text{m}$  richiesti.

Nonostante le forti perplessità in merito al rischio di danneggiamento nelle fasi di incollaggio/scollaggio del pezzo, l'attenta pianificazione di questa fase ha dato esiti al di sopra delle aspettative; non si sono infatti verificati danni e i tempi di esecuzione sono stati contenuti.

## Appendice

### Script in Python per il calcolo delle distanze euclidee

```
import numpy as np
# scrivo le coordinate dei vertici del dodecaedro ottenuti dalla CMM:
P1 = (x1, y1, z1) = (-0.00724, 0.00342, 0.00253)
P2 = (x2, y2, z2) = (-25.86034, 35.49585, -0.00358)
P3 = (x3, y3, z3) = (-18.57827, -57.48564, -37.4046)
P4 = (x4, y4, z4) = (-86.16058, -35.66894, -37.44798)
P5 = (x5, y5, z5) = (-55.90485, -57.55013, -60.55671)
P6 = (x6, y6, z6) = (-97.6688, -0.17852, -60.56624)
```

```

P7 = (x7, y7, z7) = (-86.28414, 35.34908, -37.49839)
P8 = (x8, y8, z8) = (-18.69265, 57.41392, -37.4116)
P9 = (x9, y9, z9) = (-56.03828, 57.28048, -60.50406)
P10 = (x10, y10, z10) = (23.11059, -0.00004, -37.373)
P11 = (x11, y11, z11) = (11.59283, -35.55523, -60.45613)
P12 = (x12, y12, z12) = (11.55463, 35.43136, -60.4245)
P13 = (x13, y13, z13) = (-48.76551, -35.80903, -97.60844)
P14 = (x14, y14, z14) = (-74.61966, -0.26739, -97.64429)
P15 = (x15, y15, z15) = (-48.83607, 35.27094, -97.66222)
P16 = (x16, y16, z16) = (-6.99667, -22.16775, -97.60427)
P17 = (x17, y17, z17) = (-7.04671, 21.74974, -97.63751)
P18 = (x18, y18, z18) = (-25.80762, -35.55573, 0.0035)
P19 = (x19, y19, z19) = (-67.68181, 21.81685, -0.00639)
P20 = (x20, y20, z20) = (-67.61876, -22.04723, -0.00202)

```

```

# uso un pacchetto per il calcolo delle distanze euclidee fra i punti della nuvola 3D:
# https://docs.scipy.org/doc/scipy/reference/generated/scipy.spatial.distance.cdist.html
from scipy.spatial import distance
coords = [P1, P2, P3, P4, P5, P6, P7, P8, P9, P10, P11, P12, P13, P14, P15, P16, P17, P18, P19, P20]

distanze = distance.cdist(coords, coords, 'euclidean')

print("tutte le distanze fra i 20 punti del dodecaedro:", distanze)
#print(distanze)
np.savetxt("distanze_21-2-22.txt", distanze)

# il risultato è una matrice 20 x 20; la trasformo in un array 1D:
result = distanze.flatten()
# mi servono gli spigoli del dodecaedro, quindi seleziono un range sensato entro il quale pescare le distanze
minori fra quelle calcolate (cioè proprio gli spigoli):
myRange = [40, 50]
myArrFiltered = [x for x in result if myRange[0] <= x <= myRange[1]]
#print(myArrFiltered)
np.savetxt("lati_21-2-22.txt", myArrFiltered)

# nell'elenco ci sono valori duplicati che devo ripulire:
res = []
[res.append(x) for x in myArrFiltered if x not in res]
print("Elenco dopo rimozione di dati duplicati : " + str(res))
np.savetxt("lati_21-2-22.txt", res) # elenco dei 30 lati del dodecaedro

```

## Bibliografia

[1] *A metrological approach for multispectral photogrammetry*, Leila Es Sebar, Luca Lombardo, Marco Parvis, Emma Angelini, Alessandro Re, Sabrina Grassini, ACTA IMEKO, ISSN: 2221-870X December 2021, Volume 10, Number 4, 111 - 116