

Integrazione di nuove tecnologie di rilevamento e modellazione per l'analisi dei sistemi voltati a fascioni |
Integration of New Survey and Modeling Technologies Aimed at the

Original

Integrazione di nuove tecnologie di rilevamento e modellazione per l'analisi dei sistemi voltati a fascioni | Integration of New Survey and Modeling Technologies Aimed at the Analysis of Banded Vaulted Systems / Spallone, Roberta; Concepción López González, María; Vitali, Marco. - ELETTRONICO. - (2020), pp. 2716-2735. (Intervento presentato al convegno 42° CONVEGNO INTERNAZIONALE DEI DOCENTI DELLE DISCIPLINE DELLA RAPPRESENTAZIONE CONGRESSO DELLA UNIONE ITALIANA PER IL DISEGNO ATTI 2020 42th INTERNATIONAL CONFERENCE OF REPRESENTATION DISCIPLINES TEACHERS CONGRESS OF UNIONE ITALIANA PER IL DISEGNO PROCEEDINGS 2020) [10.3280/oa-548.149].
Availability:
This version is available at: 11583/2847449 since: 2020-10-02T18:05:46Z

Publisher:

Franco Angeli

Published

DOI:10.3280/oa-548.149

Terms of use:

This article is made available under terms and conditions as specified in the corresponding bibliographic description in the repository

Publisher copyright

(Article begins on next page)



unione italiana disegno

CONNETTERE **CONNECTING** un disegno per annodare e tessere drawing for weaving relationships

42° CONVEGNO INTERNAZIONALE
DEI DOCENTI DELLE DISCIPLINE DELLA RAPPRESENTAZIONE
CONGRESSO DELLA UNIONE ITALIANA PER IL DISEGNO
ATTI 2020
42th INTERNATIONAL CONFERENCE
OF REPRESENTATION DISCIPLINES TEACHERS
CONGRESS OF UNIONE ITALIANA PER IL DISEGNO
PROCEEDINGS 2020

a cura di

Adriana Arena
Marinella Arena
Rosario Giovanni Brandolino
Daniele Colistra
Gaetano Ginex
Domenico Mediatì
Sebastiano Nucifora
Paola Raffa

FrancoAngeli OPEN  ACCESS

diségno

direttore Francesca Fatta

La Collana accoglie i volumi degli atti dei convegni annuali della Società Scientifica UID - Unione Italiana per il Disegno e gli esiti di incontri, ricerche e simposi di carattere internazionale organizzati nell'ambito delle attività promosse o patrocinate dalla UID. I temi riguardano il Settore Scientifico Disciplinare ICAR/17 Disegno con ambiti di ricerca anche interdisciplinari. I volumi degli atti sono redatti a valle di una *call* aperta a tutti e con un forte taglio internazionale.

I testi sono in italiano o nella lingua madre dell'autore (francese, inglese, portoghese, spagnolo, tedesco) con traduzione integrale in lingua inglese. Il Comitato Scientifico internazionale comprende i membri del Comitato Tecnico Scientifico della UID e numerosi altri docenti stranieri esperti nel campo della Rappresentazione.

I volumi della collana possono essere pubblicati sia a stampa che in *open access* e tutti i contributi degli autori sono sottoposti a *double blind peer review* secondo i criteri di valutazione scientifica attualmente normati.

Comitato Scientifico / Scientific Committee

Giuseppe Amoruso *Politecnico di Milano*
Paolo Belardi *Università degli Studi di Perugia*
Stefano Bertocci *Università degli Studi di Firenze*
Mario Centofanti *Università degli Studi dell'Aquila*
Enrico Cicalò *Università degli Studi di Sassari*
Antonio Conte *Università degli Studi della Basilicata*
Mario Docci *Sapienza Università di Roma*
Edoardo Dotto *Università degli Studi di Catania*
Maria Linda Falcidieno *Università degli Studi di Genova*
Francesca Fatta *Università degli Studi Mediterranea di Reggio Calabria*
Fabrizio Gay *Università IUAV di Venezia*
Andrea Giordano *Università degli Studi di Padova*
Elena Ippoliti *Sapienza Università di Roma*
Francesco Maggio *Università degli Studi di Palermo*
Anna Osello *Politecnico di Torino*
Caterina Palestini *Università degli Studi "G. d'Annunzio" di Chieti-Pescara*
Lia Maria Papa *Università degli Studi di Napoli "Federico II"*
Rossella Salerno *Politecnico di Milano*
Alberto Sdegno *Università degli Studi di Udine*
Chiara Vernizzi *Università degli Studi di Parma*
Ornella Zerlenga *Università degli Studi della Campania "Luigi Vanvitelli"*

Componenti di strutture straniere

Caroline Astrid Bruzelius *Duke University - USA*
Pilar Chfás *Universidad de Alcalá - Spagna*
Frank Ching *University of Washington - USA*
Livio De Luca *UMR CNRS/MCC MAP Marseille - Francia*
Roberto Ferraris *Universidad Nacional de Córdoba - Argentina*
Glaucia Augusto Fonseca *Universidade Federal do Rio de Janeiro - Brasile*
Pedro Antonio Janeiro *Universidade de Lisboa - Portogallo*
Jacques Laubscher *Tshwane University of Technology - Sudafrica*
Cornelie Leopold *Technische Universität Kaiserslautern - Germania*
Juan José Fernández Martín *Universidad de Valladolid - Spagna*
Carlos Montes Serrano *Universidad de Valladolid - Spagna*
César Otero *Universidad de Cantabria - Spagna*
Guillermo Peris Fajarnes *Universitat Politècnica de València - Spagna*
José Antonio Franco Taboada *Universidade da Coruña - Spagna*
Michael John Kirk Walsh *Nanyang Technological University - Singapore*

FrancoAngeli

OPEN  ACCESS

Il presente volume è pubblicato in open access, ossia il file dell'intero lavoro è liberamente scaricabile dalla piattaforma FrancoAngeli Open Access (<http://bit.ly/francoangeli-oa>). FrancoAngeli Open Access è la piattaforma per pubblicare articoli e monografie, rispettando gli standard etici e qualitativi e la messa a disposizione dei contenuti ad accesso aperto. Oltre a garantire il deposito nei maggiori archivi e repository internazionali OA, la sua integrazione con tutto il ricco catalogo di riviste e collane FrancoAngeli ne massimizza la visibilità e favorisce la facilità di ricerca per l'utente e la possibilità di impatto per l'autore.

Per saperne di più:

http://www.francoangeli.it/come_pubblicare/pubblicare_19.asp

I lettori che desiderano informarsi sui libri e le riviste da noi pubblicati possono consultare il nostro sito Internet: www.francoangeli.it e iscriversi nella home page al servizio "Informatemi" per ricevere via e-mail le segnalazioni delle novità.

CONNETTERE **CONNECTING** un disegno per annodare e tessere drawing for weaving relationships

42° CONVEGNO INTERNAZIONALE
DEI DOCENTI DELLE DISCIPLINE DELLA RAPPRESENTAZIONE
CONGRESSO DELLA UNIONE ITALIANA PER IL DISEGNO
ATTI 2020
42th INTERNATIONAL CONFERENCE
OF REPRESENTATION DISCIPLINES TEACHERS
CONGRESS OF UNIONE ITALIANA PER IL DISEGNO
PROCEEDINGS 2020

a cura di/edited by

Adriana Arena
Marinella Arena
Rosario Giovanni Brandolino
Daniele Colistra
Gaetano Ginex
Domenico Mediatì
Sebastiano Nucifora
Paola Raffa



Comitato Scientifico / Scientific Committee

Giuseppe Amoruso *Politecnico di Milano*
Fabio Basile *Università di Messina*
Paolo Belardi *Università di Perugia*
Stefano Bertocci *Università di Firenze*
Mario Centofanti *Università dell'Aquila*
Enrico Cicalò *Università di Sassari*
Daniele Colistra *Università Mediterranea di Reggio Calabria*
Antonio Conte *Università della Basilicata*
Mario Ducci *Sapienza Università di Roma*
Edoardo Dotto *Università di Catania*
Maria Linda Falcidieno *Università di Genova*
Francesca Fatta *Università Mediterranea di Reggio Calabria*
Ángela García Codoñer *Universitat Politècnica de València*
Juan Francisco García Nofuentes *Universidad de Granada*
Fabrizio Gay *Università IUAV di Venezia*
Gaetano Ginex *Università Mediterranea di Reggio Calabria*
Andrea Giordano *Università di Padova*
Massimo Giovannini *Università Mediterranea di Reggio Calabria*
Marc Hemmerling *Technology Arts Science Köln*
Elena Ippoliti *Sapienza Università di Roma*
Pedro Antonio Janeiro *Universidade de Lisboa*
Fakher Kharrat *Ecole Nationale d'Architecture de Tunis*
Cornelie Leopold *Technische Universität Kaiserslautern*
Francesco Maggio *Università di Palermo*
Roser Martínez Ramos *Universidad de Granada*
Carlos Montes Serrano *Universidad de Valladolid*
Pilar Chías Navarro *Universidad de Alcalá*
Pablo José Navarro Esteve *Universitat Politècnica de València*
Anna Osello *Politecnico di Torino*
Spiros Papadopoulos *University of Thessaly*
Caterina Palestini *Università di Chieti-Pescara*
Lia Maria Papa *Università di Napoli "Federico II"*
Rossella Salerno *Politecnico di Milano*
Alberto Sdegno *Università di Udine*
José Antonio Franco Taboada *Universidad da Coruña*
Chiara Vernizzi *Università di Parma*
Ornella Zerlenga *Università della Campania "Luigi Vanvitelli"*

Coordinamento Scientifico / Scientific Coordination

Gaetano Ginex *Università Mediterranea di Reggio Calabria*
Daniele Colistra *Università Mediterranea di Reggio Calabria*

Coordinamento Editoriale / Editorial Coordination

Paola Raffa *Università Mediterranea di Reggio Calabria*

Comitato Editoriale / Editorial Committee

Alessio Altadonna *Università di Messina*
Adriana Arena *Università di Messina*
Marinella Arena *Università Mediterranea di Reggio Calabria*
Rosario Giovanni Brandolino *Università Mediterranea di Reggio Calabria*
Domenico Mediati *Università Mediterranea di Reggio Calabria*
Antonino Nastasi *Università di Messina*
Sebastian Nuçifora *Università Mediterranea di Reggio Calabria*

I testi e le relative traduzioni oltre che tutte le immagini pubblicate sono stati forniti dai singoli autori per la pubblicazione con copyright e responsabilità scientifica e verso terzi. La revisione e redazione è dei curatori del volume.

Revisori / Peer Reviewers

Fabrizio Agnello *Università di Palermo*
Piero Albinis *Sapienza Università di Roma*
Giuseppe Amoruso *Politecnico di Milano*
Marinella Arena *Università Mediterranea di Reggio Calabria*
Pasquale Argenziano *Università della Campania "Luigi Vanvitelli"*
Barbara Aterini *Università di Firenze*
Fabrizio Avella *Università di Palermo*
Alessandra Avella *Università della Campania "Luigi Vanvitelli"*
Vincenzo Bagnolo *Università di Cagliari*
Marcello Balzani *Università di Firenze*
Laura Baratin *Università di Urbino "Carlo Bo"*
Salvatore Barba *Università di Salerno*
Cristiana Bartolomei *Università di Bologna*
Paolo Belardi *Università di Perugia*
Stefano Bertocci *Università di Firenze*
Marco Giorgio Bevilacqua *Università di Pisa*
Carlo Biagini *Università di Firenze*
Alessandro Bianchi *Politecnico di Milano*
Carlo Bianchini *Sapienza Università di Roma*
Fabio Bianconi *Università di Perugia*
Enrica Bistagnino *Università di Genova*
Antonio Bixio *Università della Basilicata*
Maurizio Marco Bocconcinio *Politecnico di Torino*
Cecilia Bolognesi *Politecnico di Milano*
Stefano Brusaporci *Università dell'Aquila*
Massimiliano Campi *Università di Napoli "Federico II"*
Marco Canciani *Università di Roma Tre*
Cristina Cándito *Università di Genova*
Mara Capone *Università di Napoli "Federico II"*
Laura Carlevaris *Sapienza Università di Roma*
Laura Carnevali *Sapienza Università di Roma*
Marco Carpicci *Sapienza Università di Roma*
Andrea Casale *Sapienza Università di Roma*
Mario Centofanti *Università dell'Aquila*
Stefano Chiarenza *Università di Napoli "Federico II"*
Pilar Chías *Universidad de Alcalá*
Emanuela Chiavoni *Sapienza Università di Roma*
Massimiliano Ciammaichella *Università IUAV di Venezia*
Maria Grazia Cianci *Università di Roma Tre*
Enrico Cicalò *Università di Sassari*
Giuseppina Cinque *Università di Roma "Tor Vergata"*
Luigi Cocchiarella *Politecnico di Milano*
Daniele Colistra *Università Mediterranea di Reggio Calabria*
Antonio Conte *Università della Basilicata*
Dino Coppo *Politecnico di Torino*
Carmela Crescenzi *Università di Firenze*
Giuseppe D'Acunto *Università IUAV di Venezia*
Pierpaolo D'Agostino *Università di Napoli "Federico II"*
Roberto de Rubertis *Sapienza Università di Roma*
Antonella di Luggo *Università di Napoli "Federico II"*
Francesco Di Paola *Università di Palermo*
Edoardo Dotto *Università di Catania*
Maria Linda Falcidieno *Università di Genova*
Federico Fallavollita *Università di Bologna*
Marco Fasolo *Sapienza Università di Roma*
Maria Teresa Galizia *Università di Catania*
Noelia Galvan *Universidad de Valladolid*
Juan Francisco García Nofuentes *Universidad de Granada*
Giorgio Garzino *Politecnico di Torino*
Fabrizio Gay *Università IUAV di Venezia*
Paolo Giandebaggi *Università di Parma*
Gaetano Ginex *Università Mediterranea di Reggio Calabria*

Paolo Giordano *Università della Campania "Luigi Vanvitelli"*
Andrea Giordano *Università di Padova*
Massimo Giovannini *Università Mediterranea di Reggio Calabria*
Marc Hemmerling *Technology Arts Science Köln*
Maria Pompeiana Iarossi *Politecnico di Milano*
Manuela Incerti *Università di Ferrara*
Carlo Inglese *Sapienza Università di Roma*
Pedro Antonio Janeiro *Universidade de Lisboa*
Serenio Marco Innocenti *Università di Brescia*
Elena Ippoliti *Sapienza Università di Roma*
Alfonso Ippolito *Sapienza Università di Roma*
Fabio Lanfranchi *Sapienza Università di Roma*
Mariangela Liuzzo *Università di Enna "Kore"*
Massimiliano Lo Turco *Politecnico di Torino*
Alessandro Luigini *Libera Università di Bolzano*
Francesco Maggio *Università di Palermo*
Federica Maietti *Università di Ferrara*
Massimo Malagugini *Università di Genova*
Emma Mandelli *Università di Firenze*
Roser Martínez Ramos e Iruela *Universidad de Granada*
Giovanna A. Massari *Università di Trento*
Giampiero Mele *Università eCampus*
Alessandro Merlo *Università di Firenze*
Barbara Messina *Università di Salerno*
Giuseppe Moglia *Politecnico di Torino*
Cosimo Monteone *Università di Padova*
Carlos Montes *Universidad de Valladolid*
Marco Muscogiuri *Politecnico di Milano*
Anna Osello *Politecnico di Torino*
Alessandra Pagliano *Università di Napoli "Federico II"*
Caterina Palestini *Università di Chieti-Pescara*
Lia Maria Papa *Università di Napoli "Federico II"*
Leonardo Paris *Sapienza Università di Roma*
Sandro Parrinello *Università di Pavia*
Maria Ines Pascariello *Università di Napoli "Federico II"*
Ivana Passamani *Università di Brescia*
Giulia Pellegri *Università di Genova*
Nicola Pisacane *Università della Campania "Luigi Vanvitelli"*
Manuela Piscitelli *Università della Campania "Luigi Vanvitelli"*
Paolo Piumatti *Politecnico di Torino*
Paola Puma *Università di Firenze*
Fabio Quici *Sapienza Università di Roma*
Luca Ribichini *Sapienza Università di Roma*
Andrea Rolando *Politecnico di Milano*
Adriana Rossi *Università della Campania "Luigi Vanvitelli"*
Daniele Rossi *Università di Camerino*
Michela Rossi *Politecnico di Milano*
Maria Elisabetta Ruggiero *Università di Genova*
Rossella Salerno *Politecnico di Milano*
Antonella Salucci *Università di Chieti-Pescara*
Salvatore Santuccio *Università di Camerino*
Nicolò Sardo *Università di Camerino*
Marcello Scalzo *Università di Firenze*
Alberto Sdegno *Università di Udine*
Giovanna Spadafora *Università di Roma Tre*
Roberta Spallone *Politecnico di Torino*
Maurizio Unali *Università di Chieti-Pescara*
Graziano Mario Valenti *Sapienza Università di Roma*
Chiara Vernizzi *Università di Parma*
Marco Vitali *Politecnico di Torino*
Andrea Zerbi *Università di Parma*
Ornella Zerlenga *Università della Campania "Luigi Vanvitelli"*

Copyright © 2020 by FrancoAngeli s.r.l., Milano, Italy.

Pubblicato con licenza Creative Commons Attribuzione-Non Commerciale-Non opere derivate
4.0 Internazionale (CC-BY-NC-ND 4.0)

L'opera, comprese tutte le sue parti, è tutelata dalla legge sul diritto d'autore. L'utente nel momento in cui effettua il download dell'opera accetta tutte le condizioni della licenza d'uso dell'opera previste e comunicate sul sito

<https://creativecommons.org/licenses/by-nc-nd/4.0/deed.it>

13

Francesca Fatta
Prefazione | Preface

25

Gaetano Ginex, Daniele Colistra
CONNETTERE un disegno per annodare e tessere
CONNECTING drawing for weaving relationships

PROMETEO la teoria e la tecnica PROMETHEUS theory and tecniche

31

Carlo Anastasio, Emanuela Paternò, Rita Valenti
Connessioni per una didattica multidisciplinare:
pensiero e espressività della comunicazione
Connections for a Multidisciplinary Teaching Approach:
Thought and Expressiveness of Communication

47

Leonardo Baglioni, Marta Salvatore, Graziano Mario Valenti
Verso una musealizzazione della forma
Towards a Musealization of Shape

67

Marcello Balzani, Fabiana Raco
L'oggetto corporeo. Lo spazio del corpo tra rilievo e rappresentazione
Object towards Human Body. The Space of Human Body
between the Surveying and Representation Processes

87

Stefano Bertocci, Matteo Bigongiari
Le fortificazioni di Piombino di Leonardo da Vinci: la riscoperta
delle tracce dell'impianto rinascimentale attraverso il rilievo digitale e il disegno
The Fortifications of Piombino by Leonardo da Vinci: the Discovery
of the Traces of the Renaissance System through Digital Survey and Drawing

103

Enrica Bistagnino
Connessioni storiche fra il disegno e il design.
Qual è la lezione della Scuola di Ulm?
Historical Connections between Drawing and Design.
What is the Lesson of the Ulm School?

119

Maurizio Marco Bocconcino, Francesca Maria Ugliotti
Interattività e interoperabilità nel disegno a mano libera:
alcuni approcci digitali a supporto della didattica
Interactivity and Interoperability in the Freehand Drawing:
Digital Approaches Supporting Education

139

Cecilia Bolognesi, Fausta Fiorillo
Survey and Modelling for a Theoretical Reconstruction

147

Alessio Bortot
Dai tracciati alle strutture stereotomiche:
analisi di alcuni sistemi voltati della Cattedrale di Murcia (Spagna)
From Trait to Stereotomic Structure:
Analysis of some Vaulted Systems in the Murcia Cathedral (Spain)

167

Belén Butragueño Díaz-Guerra, Mariasun Salgado de la Rosa,
Javier Francisco Raposo Grau
"Draw" Is More

174

Giovanni Caffio
+X+. Un progetto di eco-costruzioni ludiche
per insegnare i principi dell'architettura modulare
+X+. A Project of Playful Eco-Blocks
to Teach the Principles of Modular Architecture

196

Michele Calvano, Massimiliano La Turco, Elisabetta Caterina Giovannini, Andrea Tomalini
Il disegno narrato. Esplicitare algoritmi per insegnare la modellazione digitale
The Narrated Drawing. Explicating Algorithms for Teaching Digital Modelling

216

Alessio Cardaci
Il disegno per l'infanzia: approcci interdisciplinari
per una nuova forma di didattica
The Drawing for Children: Interdisciplinary Approaches
to a New Form of Education

238

Laura Carnevali, Marco Fasolo, Fabio Lanfranchi
Il Disegno e la Scuola Superiore di Architettura
Drawing and the Advanced School of Architecture

260

Marco Carpi, Fabio Colonnese
Laterale vs algoritmico: un nuovo (vecchio) ruolo per il disegno?
Lateral vs Algorithmic: a New (Old) Role for Drawing?

276

Matteo Cavaglia
Imparare dalla rappresentazione digitale del paesaggio,
tra suggestioni 'romantiche' e rigore matematico
Learning from the Digital Representation of the Landscape,
between 'Romantic' Suggestion and Mathematical Rigor

296

Stefano Chiarenza
Arte e geometria nel disegno tessile
Art and Geometry in Textile Drawing

316

Enrico Cicalò
Connessioni tra saperi.
Disciplinarietà, interdisciplinarietà e transdisciplinarietà delle scienze grafiche
Connections between Knowledge.
Disciplinarity, Interdisciplinarity and Transdisciplinarity of Graphic Sciences

338

Luigi Cocchiarella
Connecting by Drawing: Use and Abuse

342

Sara Conte, Michela Rossi, Valentina Marchetti, Giorgio Buratti
Legature, intrecci e merletti. Le strutture tessili
Bindings, Weaves and Lace. The Textile Structures

368

Michela De Domenico
Aldo Indelicato: il M.A.C. siciliano e la connessione tra le arti
Aldo Indelicato: the Sicilian M.A.C. and the Connection between the Arts

390

Daniela De Luca, Umberto Mecca, Giuseppe Moglia, Manuela Rebaudengo
Realtà Aumentata con GIS e BIM a servizio dei processi di scelta complessa
Augmented Reality with GIS and BIM at the Service of Complex Choice Processes

404

Matteo Del Giudice, Emmanuele Iacono
Approccio algoritmico per l'applicazione degli standard grafici
in ambiente BIM
Algorithmic Approach for the Application of Graphic Standards
in the BIM Environment

420

Andrea di Filippo, Barbara Messina
An Approach to Vector Data Extraction from 3D Point Clouds.
The Paleochristian Baptistery of Santa Maria Maggiore

429

Francesco Di Paola, Giovanni Fatta, Calogero Vinci
Il mattone cuneiforme maiolicato. Procedure algoritmico-parametriche
digitali come strumento di indagine e progettazione: dall'architettura
storica all'innovazione del design
The Wedge-Shaped Majolica Brick. Digital Algorithmic-Parametric Procedures
to Investigate and Design: from Historical Architecture to Design Innovation

445

Cristian Farinella
L'esperienza del paesaggio nella natural visualization
Experience of Landscape in Natural Visualization

467

Francesca Gasparetto, Laura Baratin

La rappresentazione del restauro.

Quale ruolo per il disegno documentativo di un intervento conservativo
The Representation of Restoration Process.
What Role for the Documentary Drawing of a Conservative Intervention

485

Fabrizio Gay, Irene Cazzaro

Connettere spazi tra arti e scienze:

scatole proiettive come realtà (analogicamente) aumentata
prima e dopo la Realtà (digitalmente) Aumentata
Connecting Spaces between Art and Science:
Projective Boxes as (Analogical) Augmented Reality
Before and After the (Digital) Augmented Reality

511

Paolo Giordano

Connessioni, il disegno della casa a pianta quadrata
dal Rinascimento alla contemporaneità

Connections - the Drawing of the Square-Plan House
from the Renaissance to Contemporaneity

529

Lorena Greco

La simulazione dell'errore come *fil rouge*

tra il *rendering* verosimigliante e la fotografia
The Simulation of Error as *Fil Rouge*
between Rendering and Photography

551

Alfonso Ippolito, Martina Attenni, Federica Caporrella

ri/segno

ri/segno

567

Alessandro Luigini

Ricerca interdisciplinare e ICAR17:

una proposta per la definizione di un modello condiviso
Interdisciplinary Research and ICAR17:
a Proposal for the Definition of a Shared Model

585

Federica Maietti, Nicola Tasselli

Connessioni digitali. Integrazione dati in ambiente BIM

per l'intervento sul patrimonio esistente

Digital Connections. Data Integration in BIM Environment
for the Intervention on Existing Buildings

599

Carlos L. Marcos

From Physical Analogy to Digital Codification.

Digital Turns, Complexity and Disruption

608

Anna Marotta, Rossana Netti, Ornella Bucolo, Nadia Fabris,

Daniela Miron, Claudio Rabino

'Disegno dal vero e dell'immaginario': le verità di un ossimoro visivo

'Drawing from Life and Imagination': the Truths of a Visual Oxymoron

626

Andrea Marraffa

Das Triadisches Ballett reloaded: l'opera di Schlemmer al servizio di nuove

connessioni spaziali e didattiche

Das Triadisches Ballett Reloaded: Schlemmer's Total Pièce at the Service
of New Spatial and Didactic Connections

644

Sonia Mercurio

Gli spazi-tra. Connettere Palermo.

Analisi morfologica del tessuto urbano di Palermo

In-between Places. Connecting Palermo.

Morphological Analysis of the Urban Tissue of Palermo

658

Alessandro Merlo

¡Que no baje el telón! Recupero e valorizzazione

della Facultad de Arte Teatral dell'Universidad de las Artes de La Habana

¡Que no baje el telón! Restoration and Valorization

of the Facultad de Arte Teatral of the Universidad de las Artes de La Habana

680

Giuseppa Novello

Memorie tecniche e ricordi familiari. Torino e Reggio Calabria

nelle carte e nei disegni dell'archivio Porcheddu

Technical Memories and Familiar Remembering. Torino and Reggio Calabria

in the Papers and in the Drawings of the Porcheddu Archive

704

Anna Osello, Francesco Alotto

Nuove frontiere per la didattica del Disegno.

Il futuro è nei comandi vocali?

New Frontiers for the Teaching of Technical Drawing.

Is it Possible to Design with Voice Interfaces?

718

Luiza Paes de Barros Camara de Lucia Beltramini, Paulo César Castrol

As camadas de Tschumi: uma breve análise de influências gráficas

de Bernard Tschumi

Tschumi's Layers: a Brief Analysis of Bernard Tschumi's Graphic Influences

732

Alessandra Pagliano

La gnomonica antica tra arte e scienza: geometria, storia e astronomia

per il restauro dell'orologio solare della Certosa di San Martino

The Ancient Gnomonics between Art and Science: Geometry, History

and Astronomy for the Restoration of the Sundial in the Charterhouse of San Martino

752

Daniele Giovanni Papi, Franco Forzani Borroni, Francesca Di Geronimo

Ornamento a graffito delle facciate.

La rappresentazione dell'Architettura sull'Architettura

Graffiti Ornament of the Façades.

The Representation of Architecture on Architecture

772

Leonardo Paris

Geometria descrittiva 2020

Descriptive Geometry 2020

792

Barbara Piga, Giandomenico Caruso, Alfonso Ferraioli, Lorenzo Mussone

Modeling Virtual Road Scenarios for Driving Simulators:

a Comparison of 3D Models with Different Level of Details

803

Adriana Rossi, Umberto Palmieri

Le immagini negate

The Denied Images

829

Gabriele Stancato, Barbara Piga

La simulazione parametrica come strumento per informare la rappresentazione

Parametric Simulation as a Tool to Inform Representation

847

Igor Todisco, Ornella Zerlenga

Connessioni di genere e esperienze di video-grafica

Gender Connections and Video-Graphic Experiences

867

Agostino Urso, Francesco De Lorenzo

Due esempi di didattica sulla rappresentazione di relazioni

che legano opere, architetti e correnti culturali

Two Examples of Didactics on Representation of the Connection

among Works, Architects and Cultural Currents

METI la mutazione della forma METIS the mutation of form

889

Paolo Belardi

Souvenir d'Italie. La vocazione inclusiva del disegno visionario

Souvenir d'Italie. The Inclusive Vocation of Visionary Drawing

915

Antonio Bixio, Giuseppe D'Angiulli

Dal rilievo alla pratica del *retrofitting*:

il 'ridisegno del limite' della città storica di Potenza

From Surveying to the Retrofitting:

the 'Redesign of the Limit' in the Historical City of Potenza

933

Roberto Blasi, Maria Federica Lettini, Roberto Pedone, Margherita Tricarico

Matera. La città del passato, la città del presente, la città del futuro.

Il 'Vicinato del Mondo'

Matera. The City of the Past, the City of the Present, the City of the Future.

'Il Vicinato del Mondo'

957

Ignacio Cabodevilla-Artieda, Luis Agustín Hernández, Aurelio Vallespín Muniesa

La Corona de Aragón en España e Italia.

Un modelo común de transformación de torres musulmanas y normandas

The Crown of Aragon in Spain and Italy.

A Common Prototype for the Transformation of Islamic and Norman Towers

975

Marianna Calia, Antonio Conte, Roberto Pedone, Margherita Tricarico

Forme dell'intreccio per ri-cucire memorie di un antico impianto in Basilicata

Twine Forms to Re-Stitch Memories of an Ancient Plan in Basilicata

995

Flavia Camagni, Marco Fasolo

Tessere di legno per connettere disegni prospettici architettonici

con le scenografie teatrali: rappresentazione di spazi immaginari e spazi illusori

Wooden Tesserae to Connect Architectural Perspective Drawings

with Theatrical Scenographies: Representation of Imaginary and Illusory Spaces

1017

Antonio Camassa, Matteo Flavio Mancini

"Se [...] vi venisse voglia di mutare per un po' di tempo la forma dell'architettura".

Il progetto dell'illusione di Andrea Pozzo in tre opere romane

"Se [...] vi venisse voglia di mutare per un po' di tempo la forma dell'architettura".

The Project of Illusion by Andrea Pozzo in Three Roman Works

1035

Alessandra Capanna, Paola Magnaghi-Delfino, Giampiero Mele, Tullia Norando
The Drawing of an Opera Theatre for Boito's Competition (1939)

1045

Santi Centineo
Archi-partiture. Sperimentazioni e corrispondenze fisiognomiche tra notazione musicale e architettura teatrale nel '900
Archi-Scores. Physical Experimentation and Correspondence between Contemporary Musical Notation and Theatre Architecture

1063

Francesco Cervellini
Dal Connettere. Note ed esercizi per una Teoria della Pratica del Disegno della forma visiva
From Connecting. Notes and Exercises for a Theory of the Practice of Disegno of the Visual Form

1079

Massimiliano Giammaichella, Gabriella Liva
Immagine originaria e stratificazione di identità mutate
Original Image and Stratification of Mutated Identities

1099

Antonio Conte, Marianna Calia, Roberto Pedone, Anna Lovino, Mara Manicone, Francesca Sbrano
Ri-configurazione di parti ed elementi dell'architettura rurale: il recinto, la corte e la torre del Yue *jiazhuang* nel Fujian in Cina
Re-Configuration of Parts and Elements of Rural Architecture: the Fence, the Court and the Tower of Yue *jiazhuang* in Fujian, China

1119

Carmela Crescenzi
Mutatis mutandis, architettura e narrazione. L'arte di Guarino Guarini
Mutatis Mutandis, Architecture and Narrative. The Guarino Guarini Skill

1139

Laura Farroni
Connessioni su Palazzo Spada a Roma
Connections on Palazzo Spada in Rome

1161

Paolo Giandebiaggi, Chiara Vernizzi
Gli organismi religiosi nella trasformazione della città europea: dal rilievo alla definizione di una identità urbana
Religious Building in the Transformation of the European City: from Survey to the Definition of an Urban Identity

1183

Gian Marco Girgenti, Claudia Tarantino
Connessioni e stratificazioni della forma urbana. Le tracce degli anfiteatri romani e le loro risignificazioni
Connections and Stratifications of the Urban Shape. The Traces of the Roman Amphitheaters in Their Metamorphoses

1205

Pablo Jeremías Juan Gutiérrez
Ideas reversibles, dibujos irreversibles. El tiempo como conector, en el dibujo de arquitectura, entre la mano que dibuja y el ojo que lee
Reversible Ideas, Irreversible Drawings. Time as a Connector between the Hand that Draws and the Eye that Reads

1221

Cornelie Leopold
Geometrische Transformationen als Entwurfsmethodik
Geometric Transformations as Design Methodology

1241

Sofia Menconero
Un Ponte magnifico tra immaginazione e immagine: connessioni tra disegno e pensiero nell'arte piranesiana
A Ponte magnifico between Imagination and Image: Connections between Drawing and Thought in Piranesian Art

1265

Vincenzo Moschetti
Destiny (not Allegory): Re-Designing Samonà's Mediterranean. An (im)Possible Mapping between the 'Masseria' and the House

1276

Caterina Palestini
Connessioni spazio_forma_struttura. Le teorie dell'abitare di Luigi Moretti, analisi e riconfigurazioni del quartiere Decima a Roma
Connections Space_Shape_Structure. Luigi Moretti's Theories of Living, Analysis and Reconfigurations of the Decima District in Rome

1296

Roberto Pedone
Architettura provvisoria e saperi artigianali per nuove forme dell'abitare
Provisional Architecture and Artisanal Knowledge for New Forms of Living

1310

Giulia Pettoello
Disegno e geometria: un itinerario creativo per la progettazione di textures e patterns
Drawing and Geometry: a Creative Itinerary for Designing Textures and Patterns

1330

Chiara Pietropaolo
Turrus Babel inside. Il disvelamento della materia tra frammento e rottura
Turrus Babel Inside. The Unravelling of Matter between Fragment and Breakage

1356

Simone Porro
Music as an Inspiration Source for Architectural Forms through Unreal Engine

1363

Giorgia Patestà
Conoscenza e rappresentazione del patrimonio storico costruito in ambiente BIM. Criticità e possibili metodologie applicative
Knowledge and Representation of Cultural Heritage in a BIM Environment. Critical Issues and Possible Application Methodologies

1385

Luca Ribichini, Lorenzo Tarquini, Mario Ciamba, Ivan Valcerca, Massimiliano Mastracci
Genesis di una forma tra idea, geometria e materia, Francesco Berarducci.
Analisi della Chiesa di San Valentino al Villaggio Olimpico
Genesis of a Form: Idea, Geometry and Matter. Francesco Berarducci. Analysis of the Church of St. Valentine, Olympic Village, Rome

1411

Gabriele Rossi, Francesca Sisci
I calvari salentini. Analisi grafica e documentazione
The Salento's Calvaries. Graphical Analysis and Documentation

1425

Nicolas Turchi
Retention and Protention Methodology: Edmund Husserl's Phenomenology as a Multidimensional Design Approach

1434

Michele Valentino
Disegno ambiguo e sagace
Ambiguous and Sagace Drawing

1450

Starlight Vattano
Manifesti e bozzetti di scena: la danza come metafora del corpo
Posters and Stage Sketches: Dance as a Metaphor for the Body

1466

Marta Zerbini
L'impronta della dinamica storica dell'insediamento di frontiera: l'Epte in Normandia, Francia
The Traces of Historical Dynamics in a Border Settlement: the Study of Epte River in Normandy, France

MNEMOSINE la costruzione della memoria MNEMOSYNE the construction of memory

1486

Fabrizio Agnello, Laura Barrale
Riannodare il passato e il presente con la restituzione prospettica: ricostruzione della perduta chiesa delle Stimmate di Palermo da foto d'archivio
Weaving Past and Present with the Help of Perspective Restitution: Reconstruction of the Gone Stimmate Church of Palermo from Period Photos

1510

Damiano Antonino Angelo Aiello, Cettina Santagati
Preservare la memoria: dal rilievo digitale alla realtà virtuale per la conservazione del patrimonio naturale a rischio
Preserving Memory: from Digital Survey to Virtual Reality for the Conservation of Natural Heritage at Risk

1528

Giuseppe Amoruso, Polina Mironenko
Memory as a Common Asset.
Algorithmic Generative Representations for the Reconstruction of the Community Identity after the Earthquake

1538

Sara Antinozzi, Diego Ronchi, Salvatore Barba
Macro e micro fotogrammetria per la virtualizzazione della laminetta orfica (V-IV a.C.) del Museo Nazionale di Vibo Valentia
Macro and Micro Photogrammetry for the Virtualization of the Orphic Foil (V-IV B.C.) of National Museum of Vibo Valentia

1556

Giuseppe Antuono, Valeria Cera, Vincenzo Cirillo, Emanuela Lanzara
ex-caV/ARe. Ibridazioni digitali per la ri-presentazione delle cave campane
ex-caV/ARe. Digital Hybrids to Re-Present Campanian Caves&Quarries

1578

Adriana Arena
Il percorso del Disegno a Messina: dal Collegio di Belle Arti al Dipartimento di Ingegneria. Resoconto di una mostra
The Path of Drawing in Messina: from the College of Fine Arts to the Engineering Department. Report of an Exhibition

1598

Alessandra Avella, Nicola Pisacane, Pasquale Argenziano
Il disegno della città rinascimentale dalle illustrazioni del De Nola ai dati cartografici contemporanei
The Drawing of the Renaissance City from De Nola's Tables to Contemporary Cartographical Data

- 1622**
Fabrizio Avella
 Il secondo concorso per il Parlamento di Ernesto Basile.
 Analisi e ricostruzione congetturale
 The Second Competition for the Parliament of Ernesto Basile.
 Analysis and Conjectural Reconstruction
- 1644**
Marcello Balzani, Martina Suppa
 Una metodologia integrata per la documentazione e rappresentazione
 dei teatri emiliani danneggiati dal sisma del 2012
 An Integrated Methodology for the Documentation and Representation
 of the Emilia-Romagna Damaged Theatres by the 2012 Earthquake
- 1660**
Fabrizio Banfi, Daniela Oreni, Jacopo Alberto Bonini
 L'Arco della Pace di Milano e la sua memoria storica:
 dal rilievo 3D e HBIM alla mixed reality (VR-AR)
 The Arch of Peace of Milan and its Historic Memory:
 from 3D Survey and HBIM to Mixed Reality (VR-AR)
- 1678**
Roberto Barni, Carlo Bianchini, Carlo Inglesi
 Il duomo di Orvieto. Rilievo integrato e modellazione
 The Cathedral of Orvieto. Integrated Survey and Modeling
- 1700**
Carlo Battini, Valeria d'Aquino
 Digitalizzazione e comunicazione di un manufatto storico-archeologico.
 Il caso studio di una maiolica fiorentina del Quattrocento
 Digitization and Communication of a Historical-Archaeological Artefact.
 The Case Study of a Fifteenth-Century Florentine Majolica
- 1720**
Rachele Angela Bernardello, Isabella Friso, Giulia Piccinin
 Tecnologie immersive per la valorizzazione del patrimonio storico.
 I modelli digitali della Scuola del Carmine
 Immersive Technologies for the Valorization of Historical Heritage.
 The Scuola del Carmine's Digital Models
- 1740**
Carlo Bianchini, Marika Griffò
 Digital synopsis: dati, informazioni e modelli in connessione
 Digital Synopsis: Data, Information, Models in Connection
- 1760**
Carlo Bianchini, Alessandro Viscogliosi, Francesca Cicinelli, Andrea Gallo
 La costruzione scientifica della memoria:
 il caso della nuova antica città di Ninfa
 The Scientific Construction of Memory:
 the Case of the New Ancient City of Ninfa
- 1778**
Stefano Brusaporci, Alessandra Tata, Mario Centofanti
 Tecnologie avanzate per la rappresentazione dell'apparecchiatura costruttiva
 storica: HBIM e il rinnovarsi di un'istanza
 Advanced Technologies for the Representation of Historical Construction
 Systems: HBIM and the Renewal of an Instance
- 1800**
Nicoletta Campofiorito, Cettina Santagati
 Riconnettere presente e passato: la ricostruzione virtuale
 delle cucine del monastero dei Benedettini a Catania
 Reconnecting Present and Past: the Virtual Reconstruction
 of the Kitchens of the Benedictine Monastery in Catania
- 1820**
Cristina Cándido, Alexandra Castro, Alessandro Meloni
 Rappresentazione, percezione e wayfinding.
 L'architettura per l'università del passato e del presente
 Representation, Perception and Wayfinding.
 University Architecture of the Past and Present
- 1842**
Mirco Cannella
 La perduta Chiesa dell'Annunziata presso Porta san Giorgio a Palermo:
 ipotesi e ricostruzioni virtuali
 The Lost Church of the Annunziata at Porta San Giorgio in Palermo:
 Hypotheses and Virtual Reconstructions
- 1860**
Mara Capone, Emanuela Lanzara
 Simulare per RI_Connettere. VR per i disturbi dello spettro autistico
 Simulation for RE_Connecting. VR for Autism Spectrum Disorders
- 1880**
Fabiana Carbonari, Emanuela Chiavoni, Giulia Pettoello, Francesca Porfiri, María Belén Trivi
 Progetto e memoria. Connessioni e trame grafiche
 per il Museo di Scienze Naturali di La Plata
 Project and Memory. Drawings and Relationships
 for the Museum of Natural Sciences in La Plata
- 1902**
Alessio Cardaci, Sereno Innocenti
 Dal faro per il mare al pozzo per il cielo: la chiesa di Santa Croce a Bergamo
 nella memoria di Santa Maria della Grotta a Messina
 From the Lighthouse to the Sea to Well for the Sky: the Church of Santa Croce
 in Bergamo in the Memory of Santa Maria Della Grotta
- 1924**
Valentina Castagnolo, Giovanni Cucci, Anna Christiana Maiorano
 Il padiglione pugliese all'Esposizione di Roma.
 Connessioni geografiche e temporali in un'architettura effimera
 The Apulian Pavilion at the Rome Exposition.
 Geographic and Temporal Connections in an Ephemeral Architecture
- 1938**
Antonello Cerbone, Saverio D'Auria
 Strategie per la valorizzazione di architetture monastiche.
 Il caso della Badia di Pattano nel Cilento
 Strategies for the Valorisation of Monastic Architectures.
 The Case of the Badia of Pattano in Cilento
- 1958**
Federico Gali, Ylenia Ricci
 L'officina profumo-farmaceutica di Santa Maria Novella.
 Dalla nuvola di punti alla realtà virtuale
 L'Officina Profumo-Farmaceutica di Santa Maria Novella.
 From the Point Cloud to the Virtual Reality
- 1974**
Paolo Cini, Ramona Quattrini, Renato Angeloni, Mirco D'Alessio, Laura Lanari
 La Pinacoteca Civica F. Podesti di Ancona:
 un laboratorio didattico per la digitalizzazione del Patrimonio
 The Civic Art Gallery of Ancona:
 an Educational Laboratory for the Digitization of Cultural Heritage
- 1994**
Luigi Carniello
 Connessioni religiose su isola a scopo turistico
 Religious Connections on the Island for Tourist Purposes
- 2012**
Anastasia Cottini, Roberta Ferretti
 Rilievo digitale integrato e documentazione delle quadrature all'interno
 della chiesa di Santa Teresa a Piacenza
 Integrated Digital Survey and Documentation of the Quadrature Paintings
 in the Santa Teresa Church in Piacenza
- 2030**
Salvatore Damiano
 Rappresentare le connessioni mai nate:
 il progetto di Luigi Moretti per la Casa del Balilla di Messina
 Representing the Connections Never Generated:
 Luigi Moretti's Project for the Casa del Balilla in Messina
- 2058**
Raffaella De Marco, Anna Dell'Amico
 Connettere il territorio tra patrimonio e informazione:
 banche dati e modelli per le Cultural Heritage Routes
 Connecting the Territory between Heritage and Information:
 Databases and Models for the Cultural Heritage Routes
- 2078**
Massimo De Paoli, Luca Ercolin
 Il complesso ligneo dell'abbazia di Rodengo:
 il leggìo di fra Raffaele
 The Wooden Complex of Rodengo Abbey:
 the Bookstand of Friar Raffaele
- 2098**
Eleonora Di Mauro
 Forte Avalos: tra memoria e oblio, un disegno per ricordare
 Fort Avalos: Memory and Oblivion, a Drawing to Remember
- 2118**
Maria Linda Falcidieno, Massimo Malagugini, Ruggero Torti
 La comunicazione viva nell'era digitale, tra diffusione e formazione
 Visual Communication in the Digital Age, between Diffusion and Educational
- 2142**
Stefano Fasolini, Ivana Passamani, Nicola Ghidinelli, Andrea Pasini
 La storia a portata di mano per ri-costruire la memoria di una comunità
 History at Your Doorstep Acknowledging the Legacy of a Community
- 2162**
Carla Ferreyra, Wendy Mejía Cabezas, Massimo Leseri
 Levantamiento integrado para la documentación de arquitecturas históricas
 con influencia italiana en Colombia
 Integrated Surveying Techniques for the Documentation of Historical
 Architectures with Italian Influence in Colombia
- 2182**
*Riccardo Floria, Raffaele Catuogno, Teresa Della Corte, Veronica Marino,
 Antonia Valeria Dilauro*
 Architettura archeologia per il rilievo integrato, il caso esemplare di Cuma:
 le Terme del Foro
 Archeology Architecture for the Integrated Survey, the Exemplary Case
 of Cuma: the Foro Thermal Baths
- 2204**
Francesca Galasso
 La realtà virtuale per il racconto dell'Archeologia.
 Bedriacum 3D: il disegno per la narrazione di un vicus interrato
 Virtual Reality for the Discovery of Archaeology.
 Bedriacum 3D: Drawing for the Narration of a Buried Vicus

- 2224**
Mariateresa Galizia, Graziana D'Agostino, Raissa Garozzo, Federico Mario La Russa
Connessioni tra museo/archivi e città: strategie digitali per la valorizzazione e comunicazione del fondo Fichera del Museo della Rappresentazione
Museum/Archives and City Connections: Digital Strategies for the Valorization and Divulgateion of the Fichera Archive of the Museo della Rappresentazione
- 2242**
Juan Francisco García Nofuentes, Roser Martínez Ramos e Iruela
El paisaje. Mimesis, arte y arquitectura
Landscape. Mimesis, Art and Architecture
- 2256**
Vincenza Garofalo, Elisa Azzurra Conigliaro, Alessia Tzimas
Rappresentazioni tattili
Tactile Representations
- 2276**
Carlo Giannattasio
Connessioni digitali per la salvaguardia dell'architettura di pregio
Digital Connections for the Preservation of Valuable Architecture
- 2292**
Maria Pompeiana Iarossi, Cecilia Santacroce
Il legato dei legami. Le sedi storiche dell'associazionismo italiano a Buenos Aires
Legacy of Links. The Historical Headquarters of Italian Associationism in Buenos Aires
- 2312**
Carlo Inglese, Emanuele Gallotta, Luca James Senatore, Guglielmo Villa
Operazioni di acquisizione massiva su componenti di matrice transalpina nell'architettura duecentesca del basso Lazio
Massive Survey of Transalpine Matrix Components in the 13th Century Architecture of Southern Lazio
- 2328**
Domenico Iovane, Rosina Iaderosa
La rappresentazione digitale per la documentazione e l'investigazione: il caso studio del monumento garibaldino ai Ponti della Valle
The Digital Representation for Documentation and Investigation: the Case Study of the Garibaldi Monument at the Ponti della Valle
- 2344**
Giulia Lazzari
I Varchi della memoria. La documentazione dei portali del villaggio Rehovë (Albania)
The Gate of Memory. The Documentation of the Village of Rehovë (Albania)
- 2360**
Marco Limongiello, Lucas Gujski, Cristiano Benedetto De Vita
Analisi di RGB Images to Enhance Archaeological Cropmark Detection: the Case Study of Nuceriola, Italy
- 2369**
Cecilia Maria Roberta Luschi, Laura Aiello
La ricostruzione storica della città attraverso l'iconografia urbana. Il caso studio di San Giovanni d'Acri
The Historical Reconstruction of the City through Urban Iconography. The Case Study of St. John of Acire
- 2383**
Francesco Maggio, Chiara La Rosa
Disegnare il mutevole.
Il concorso per il grattacielo Peugeot di Maurizio Sacripanti
Drawing the Changeable.
The Competition for the Peugeot Skyscraper of Maurizio Sacripanti
- 2405**
Valeria Marzocchella, Maurizio Perticarini
New Technologies of Cultural Regeneration.
An Exemple of Sanfelice Staircase as a Place of Communication
- 2414**
Marco Medici, Federico Ferrari
Rilievo e documentazione del museo Tesla a Zagabria per la valorizzazione mediante applicazioni di AR e VR
Survey and Documentation of the Tesla Museum in Zagreb for the Valorization through AR and VR Applications
- 2434**
Valeria Menchetelli
Archiviare, ricordare, obliare.
Note sulle connessioni interdisciplinari tra memoria e rappresentazione
Archiving, Remembering, Obliviating.
Notes on Interdisciplinary Connections between Memory and Representation
- 2458**
Manuela Milone
Intentionality of the Design Through the Redesign:
Albanese House by Leone and Culotta
- 2468**
Caterina Morganti, Cecilia Mazzoli, Cristiana Bartolomei, Dominique Rissolo, Falko Kuester
Preserve the Memory of San Francisco's Victorian Architecture
- 2477**
Letizia Musiaio Somma
L'architettura ferroviaria e le trasformazioni urbane: il caso di Madrid
Railway Architecture and Urban Transformation: the Case of Madrid
- 2493**
Daniela Palomba, Sabrina Acquaviva, Marika Falcone
Connessioni temporali: lettura critica di un progetto in tre tempi
Temporal Connections: Critical Reading of a Project in Three Times
- 2515**
Lia Maria Papa, Pierpaolo D'Agostino
Un processo integrato di conoscenza e visualizzazione.
Il castello della Reggia di Portici
An Integrated Process for Dissemination and Visualization.
The Castle in the Royal Site in Portici
- 2533**
Sandro Parrinello, Silvia La Placa
Ricostruire la memoria dello Stato da Mar attraverso un percorso di conoscenza, documentazione e disegno
Rebuilding the Memory of the State da Mar through a Path of Knowledge, Documentation and Drawing
- 2551**
Ivana Passamani, Matteo Pontoglio Emilii
Le torri colombaie nel paesaggio di pianura.
Analisi tipologiche, rilievo architettonico per la conoscenza
The Dovecote Towers in the Po Valley Landscape.
Typological Analysis, Architectural Survey to Knowledge
- 2571**
Anna Lisa Pecora
Virtual Environment for Autism.
Drawing Space for Connection and Inclusion: an Open Debate
- 2582**
Francesca Picchio, Elisabetta Doria, Alessia Miceli
Definizione di banche dati e procedure per la valorizzazione del Palazzo Centrale dell'Università di Pavia
Definition of Databases and Procedures for the Valorization of Central Palace of University of Pavia
- 2604**
Margherita Pulcrano
Modelli digitali interconnessi per ampliare la conoscenza e migliorare la fruizione del patrimonio costruito
Digital Models Interconnected to Expand Knowledge and Improve the Use of Cultural Heritage
- 2622**
Paola Puma
La terra del Vello d'oro tra mito e realtà storica: Vani through Virtual Heritage, il rilievo per la valorizzazione dell'archeologia della Colchide
The Land of the Golden Fleece between Myth and Historical Reality: Vani through Virtual Heritage, the Survey for the Enhancement of Colchis Archaeology
- 2640**
Cristina Renzoni, Elena Eramo
Il rilievo della memoria
The Survey of Memory
- 2662**
Marco Ricciarini, Adelaide Tremori
L'infrastruttura sportiva e l'identità territoriale
Sports Infrastructure and Territorial Identity
- 2674**
Marcello Scalzo
Il Monastero camaldolese degli Angeli e la Rotonda di Brunelleschi: possibili connessioni
The Monastero Camaldolese degli Angeli and the Rotonda of Brunelleschi: Possible Connections
- 2694**
Alberto Sdegno, Veronica Riavis
"Una strada fatta sopra dell'acqua":
genesi e rappresentazione di alcuni ponti palladiani
"A Road Made Above Water":
Genesis and Representation of some Palladian Bridges
- 2716**
Roberta Spallone, María Concepción López González, Marco Vitali
Integrazione di nuove tecnologie di rilevamento e modellazione per l'analisi dei sistemi voltati a fascioni
Integration of New Survey and Modeling Technologies Aimed at the Analysis of Banded Vaulted Systems
- 2736**
Francesco Stilo
L'enigma del monastero di Santa Barbara. Tra storia e rappresentazione
Santa Barbara's Monastery Enigma, between History and Representation
- 2758**
Gaia Lisa Tacchi, Emanuela Chiavoni
Citazioni architettoniche e urbane.
La facciata della casa di Flaminio Ponzio a via Alessandrina
Architectural and Urban Citations.
The Façade of Flaminio Ponzio's House in Via Alessandrina
- 2778**
Ana Tagliari, Wilson Florio, Luca Rossato, Felipe Corres Melachos
Visionary Drawings for Weaving Visuals of the City. Roberto Loeb's Design for the International Competition for Ideas for the Recovery of the Le Murate Complex

2787

Adriana Trematerra

Reti e nodi nella città di Berat in Albania

Networks and Connections in the City of Berat in Albania

2803

Francesco Trimboli

La strada come architettura. Le vie colonnate nelle terre di Efeso, Jerash, Petra e Palmira. Appunti per una rappresentazione

The Street as Architecture. The Colonnaded Streets in the Lands of Ephesus, Jerash, Petra and Palmyra. Notes for a Representation

2821

Ilaria Trizio, Francesca Savini, Andrea Ruggieri

Archeologia dell'architettura e rappresentazione digitale: procedure e strumenti tra connessioni e intersezioni

Archaeology of the Architecture and Digital Representation: Procedures and Instruments between Connections and Intersections

2843

Pasquale Tunzi

Dualità comunicativa nella raffigurazione di alcuni luoghi naturali d'Abruzzo presente in atti giudiziari

Duality of Communication in the Depiction of a Number of Natural Places in Abruzzo Present in Court Documents

2855

Maurizio Unali

Rappresentare significa Connettere. Il caso del Rock Show Design

To Represent Means to Connect. The Case of Rock Show Design

2869

Uliva Velo, Anna Castagnoli, Manuela Incerti

Ubaldo Castagnoli. Dal Gruppo 7 alle architetture per le telecomunicazioni

Ubaldo Castagnoli. From Gruppo 7 to Architectures for Telecommunications

2891

Alessandra Vezzi

Strategie di valorizzazione/rivitalizzazione del patrimonio architettonico storico armeno. Il caso studio di Arates

Valorization Strategies/Revitalization of the Armenian Historical Architectural Heritage. The Case Study of Arates

HERMES il racconto dei luoghi e delle cose HERMES the story of places and things

2907

Barbara Analdi

Dentro Il Convito di Erode di Filippo Lippi.

Analisi geometrica e restituzione prospettica dello spazio dipinto

Inside The Feast of Herod by Filippo Lippi.

Geometric Analysis and Perspective Restitution of the Painted Space

2931

Marinella Arena

Connessioni geometriche: per una catalogazione 'fantastica' dei pattern bizantini

Geometrical Connections: for a 'Fantastic' Cataloguing of Byzantine Patterns

2955

Greta Attademo

Videogame e museo. La rappresentazione dello spazio

come strumento narrativo per il patrimonio culturale

Videogame and Museum. The Spatial Representation

as a Narrative Strategy for the Cultural Heritage

2973

Alessandro Bianchi, Domenico D'Uva, Andrea Rolando, Alessandro Scandiffio

A View from the Track: Measuring Spatial Quality of Slow Mobility Routes.

Possible Integration of GIS and Machine Learning Based Methods

2981

Fabio Bianconi, Marco Filippucci

Digital Draw Connections. La sfida culturale della rappresentazione

della complessità e contraddizioni nel paesaggio

Digital Draw Connections. The Cultural Challenge

of Representing Complexity and Contradictions on the Landscape

3005

Rosario Giovanni Brandolino

Terraforma. Un musubi per lo Stretto disegnato

Terraforma. A Musubi for the Design of the Strait

3025

Camilla Casonato, Gloria Cossa

Landscape Stories. Racconti visuali sul paesaggio del quotidiano

Landscape Stories. Visual Storytelling on the Everyday Landscape

3043

Pilar Chías, Tomás Abad

De Viajeros y dibujantes: el Monasterio de San Lorenzo de El Escorial, entre el mito y la leyenda

On Travellers and Draughtsmen: the Monastery of San Lorenzo de El Escorial, between Myth and Legend

3063

Emanuela Chiavoni, Alekos Diacodimitri, Federico Rebecchini

Sperimentazioni per visualizzare i dati della città

Experimentation to Visualize City Data

3083

Maria Grazia Cianci, Daniele Calisi, Sara Colaceci, Matteo Malinari

Connessioni urbane tangibili e intangibili:

la linea 19 da piazza Risorgimento a piazza dei Gerani a Roma

Tangible and Intangible Urban Connections:

Line 19 from Piazza Risorgimento to Piazza dei Gerani in Rome

3105

Alessandra Cirafici

Muri/effetti collaterali

Walls/Side Effects

3129

Daniele Colistra, Giada Puccinelli

Cinema per i non vedenti. Dispositivi tattili per la fruizione

Cinema for the Blind. Tactile Devices for Enjoyment

3155

Antonio Conte, Ivana Passamani

Disegno sempre anche quando penso.

I luoghi e l'architettura attraverso visioni inedite di Cascarano

I Always Draw even when I Think.

Places and Architecture through Unpublished Cascarano Visions

3183

Gabriella Curti

Sul progetto grafico per l'informazione. Pittogrammi per la comunicazione

Graphic Design for Universal Information. Pictograms and Communication

3203

Giuseppe Damone

Disegnare la memoria. I primi rilievi archeologici ottocenteschi in Basilicata

Edit the Memory. The First Archeological Surveys in Basilicata

of the XIX Century

3225

Pia Davico

Oltre la visione: percezione, conoscenza, disegno, narrazione

Beyond Vision: Perception, Knowledge, Drawing, Narration

3247

Giuseppe Di Gregorio

San Pietro e Paolo d'Agrò, dalle origini al digitale

San Pietro e Paolo d'Agrò, from Origins to Digital

3269

Edoardo Dotto

Tessere. Gli elementi costitutivi dell'immagine digitale tra arte,

scienza e artigianato

Weaving. The Building Blocks of the Digital Image between Art,

Science and Craftsmanship

3293

Tommaso Empler, Adriana Caldarone, Alexandra Fusinetti

Musei tra narrazione, visualità e new media

Museums between Narration, Visuality and New Media

3313

Mariateresa Galizia, Giuseppe Maria Spera

Il Caravaggio a Messina: l'Adorazione dei Pastori,

una tela da riscoprire

Caravaggio in Messina: the Adoration of the Shepherds,

a Canvas to Rediscover

3329

Giorgio Garzino, Maurizio Marco Bocconci, Giada Mazzone, Mariapaola Vazzola

'Nuovi' centri urbani: metodi e strumenti grafici per la lettura della qualità

e della resilienza in luoghi extra moenia con caratteri storici consolidati

'New' Urban Centers: Graphic Methods and Tools for Reading Quality

and Resilience in Extra Moenia Places with Consolidated Historical Characteristics

3351

Gaetano Ginex

Un 'telaiò' teorico e le sue linee. Il Filo dell'Alleanza

A Theoretical 'Chassis' and Its Lines. The Alliance's Thread

3365

Manuela Incerti, Stefano Giannetti, Achille Lodovisi, Andrea Sardo

Dal rilievo al projection mapping. La ricomposizione degli affreschi

della chiesa di Santa Caterina Martire in Ferrara

From the Survey to Projection Mapping. The Recomposition of the Frescoes

of the Church of Santa Caterina Martire in Ferrara

3383

Elena Ippoliti, Andrea Casale

The Esquilino Tales. Comunicare, valorizzare, rigenerare

The Esquilino Tales. Communicating, Promoting, Regenerating

3411

Rossella Laera

Territori minori e strategie inclusive per paesaggi identitari:

caso studio di Palagianello

Minor Territories and Inclusive Strategies for Identity Landscapes:

Palagianello Case Study

3425

Gaia Lavorati

Dal reale alla pagina. La griglia come tracciato regolatore per la grafica editoriale
From Real to Page. The Grid as a Regulatory Layout for Editorial Graphics

3443

Claudio Marchese

Lo Stretto: tensioni

The Strait (of Messina): Tensions

3459

Rosario Marracco

Il disegno e la costruzione dello spazio di vita e delle relazioni.

La Boca di Buenos Aires e lo spazio di Benito Quinquela Martín

The Drawing and the Construction of the Space of Life and of Relationships.

La Boca in Buenos Aires and the Space of Benito Quinquela Martín

3483

Luca Martini

Una fortezza papale introvertita trasfigura in uno spazio pubblico connesso.

L'immagine della rocca Paolina di Perugia

An Introverted Papal Fortress Transfigures into a Connected Public Space.

The Image of Rocca Paolina in Perugia

3509

Domenico Mediatì

Lear e Escher: visioni e incisioni in 'terre estreme'

Lear and Escher: Visions and Engravings in 'Extreme Lands'

3533

Alessandra Meschini, Alessandro Basso

Narrazioni visuali attraverso il tempo e lo spazio:

trame e metafore di connessioni per lo spazio pubblico

Visual Narratives through Time and Space:

Weaves and Metaphors of Connections for Public Space

3553

Sonia Mollica, Andrea Marraffa

La riconnessione delle città costiere. La rete dei fari italiani

The Reconnection of Coastal Cities. The Network of Italian Lighthouses

3577

Valerio Morabito

Reading Places and Writing Design

3590

Sebastiano Nucifora

Dakar-Niger. Paesaggi, città, villaggi, architetture lungo la ferrovia del Sahel:

una ricerca in corso

Dakar-Niger. Landscapes, Cities, Villages, Architecture along the Sahel Railroad:

a Research in Progress

3614

Alice Palmieri

Connessioni e narrazioni. Racconto di un monastero

Connections and Narratives. Tale of a Monastery

3634

Claudio Patanè

'Custodiari' del tempo. Il corpo, il viaggio, il disegno

'Custodiari' in the Time. The Body, the Travel, the Drawing

3660

Martino Pavignano, Caterina Cumino, Ursula Zich

Catalog *Mathematischer Modelle*. Connessioni tra testo,

rappresentazione grafica e descrizione analitica

Catalog *Mathematischer Modelle*. Connections between Text,

Graphic Representation and Analytical Description

3678

Andrea Pirinu, Giancarlo Sanna

Dallo sguardo alla misura. Ri-connettere il 'disegno'

della prima rete geodetica della Sardegna

From Looking to Measure. Re-Connect the 'Drawing'

of Sardinia's First Geodesic Network

3700

Manuela Piscitelli

L'impaginato come forma narrativa.

Le riviste sperimentali di architettura negli anni Sessanta

The Layout as a Narrative Form.

Experimental Architecture Magazines in the Sixties

3718

Paola Raffa

Immaginari perduti. Isole del Mediterraneo

Lost Imaginary. Mediterranean Islands

3738

Giovanna Ramaccini

L'ambiente visto dall'interno. Abitare il cambiamento climatico

The Environment from the Inside. Living the Climate Change

3756

Daniele Rossi

Le Marche in tavola: Realtà Virtuale e Realtà Aumentata

per il patrimonio alimentare

Le Marche in Tavola: Virtual and Augmented Reality for Food Heritage

3774

Antonella Salucci, Donatella Petrillo

Connessioni tra terra e cielo. Forma e immagine

nel racconto delle qualità intangibili di uno spazio urbano

Connections between Earth and Sky. Shape and Image

in the Representation of the Intangible Qualities of an Urban Space

3800

José Antonio Franco Taboada

The Search for the "View of the Totality":

from the First Panoramic Landscapes to Virtual Reality

3811

Graziano Mario Valenti, Alessandro Martinelli

La "vista in prima persona" tra esperienza reale e fruizione digitale

The "First-Person View" between Real Experience and Digital Use

3827

Marco Vedoà

The Narration of Cultural Landscape as a Mean for Reactivating Marginal Areas

3835

Pamela Maiezza

Un cortile per una nuova capitale

A Courtyard for a New Capital

PROMETEO la teoria e la tecnica
PROMETHEUS theory and technique

Scienza della Rappresentazione, Didattica, Integrazione di Saperi
Sciences of Representation, Didactics, Integration of knowledge

METI la mutazione della forma
METIS the mutation of form

Configurazione, Ideazione, Trasformazione
Configuration, Design, Transformation

MNEMOSINE la costruzione della memoria
MNEMOSYNE the construction of memory

Documentazione, Riproduzione, Virtualità
Documentation, Representation, Virtuality

HERMES il racconto dei luoghi e delle cose
HERMES the story of places and things

Narrazione, Visualità, New Media
Storytelling, Visuality, New Media



Integrazione di nuove tecnologie di rilevamento e modellazione per l'analisi dei sistemi voltati a fascioni

Roberta Spallone
María Concepción López González
Marco Vitali

Abstract

Nel presente lavoro viene descritto il *framework* metodologico messo a punto per la realizzazione di un progetto internazionale di ricerca finalizzato all'analisi e salvaguardia del patrimonio architettonico. Tale progetto ha unito studiosi italiani e spagnoli nell'analisi, interpretazione e rappresentazione dei sistemi voltati a fascioni nel barocco torinese. Importanti maestri, come Guarini e Juvarra, ma anche figure meno note, fra Sei e Settecento hanno fatto uso di tali sistemi per coprire ambienti di media e grande dimensione. In particolare, nel centro storico di Torino sono stati riconosciuti tredici atrii di palazzi, voltati a fascioni. Questi sono stati oggetto di rilievo, di acquisizioni metriche mediante laser scanner, di restituzioni grafiche bidimensionali e di ipotesi interpretative delle geometrie di progetto, facendo anche riferimento alla letteratura architettonica coeva, attraverso modellazione tridimensionale. L'integrazione fra la tecnica di rilevamento metrico e le modalità di modellazione bi e tri-dimensionale ha comportato la definizione di nuovi flussi di lavoro, finalizzati all'ottimizzazione dell'utilizzo dei dati. Da tali procedure scaturiscono nuove opportunità per la ricerca, come il confronto (metrico, ma ancora più interessante, geometrico) mediante la sovrapposizione dei modelli ideali di progetto e delle nuvole di punti. L'analisi e la comparazione dei sistemi voltati studiati consentiranno, infine, di evidenziare modelli formali e variazioni sul tema.

Parole chiave

rilevamento, disegno, geometria, modellazione, volte a fascioni.



Un progetto internazionale per l'analisi e la salvaguardia del patrimonio architettonico

I sistemi voltati a fascioni costituiscono una delle principali coperture per ambienti di media e grande dimensione nei palazzi barocchi in Piemonte. I vantaggi offerti da tali sistemi sono ben sintetizzati da Guarino Guarini che, nell'*Architettura civile*, pubblicata postuma nel 1737, per la prima volta ne parla come di una propria invenzione, da lui "posta in opera non senza molta varietà, e soddisfazione delle genti" [Guarini 1737, p. 189]. Nel suo discorso, infatti, le 'fascie', tracciate ortogonalmente o diagonalmente rispetto ai muri d'ambito, consentono di compartire la superficie di copertura in campi da riempire con volte di forme differenti, atte ad ospitare decorazioni dipinte (fig. 1) [1].

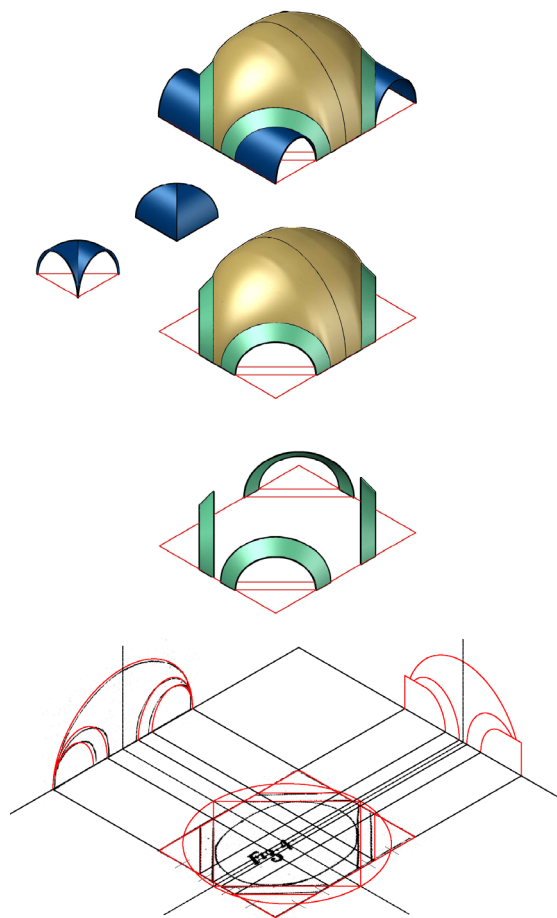


Fig. 1. Guarino Guarini, volta "a fascie", 1737, Trattato III, Lastra XX (modellazione digitale di Roberta Spallone).

Non solo Guarini progetta e mette in opera tali tipi di volte, per esempio in Palazzo Carignano (1679): esse sono ampiamente utilizzate da Filippo Juvarra, che sembra prediligerle, nel secondo decennio del 1700, e da altre figure di rilievo nel panorama barocco come Amedeo di Castellamonte e Gian Giacomo Plantery, contemporanei, rispettivamente, di Guarini e di Juvarra. La presente ricerca, finalizzata all'indagine di tredici atri con volte a fascioni individuati nel centro storico di Torino (fig. 2), nasce da una collaborazione internazionale, favorita dal finanziamento da parte del Ministero della Scienza, dell'Innovazione e dell'Università di Spagna del progetto *Nuevas tecnologías para el análisis y conservación del patrimonio arquitectónico*. Questo ha consentito a Concepción López di unirsi al gruppo di ricerca coordinato da Roberta Spallone e Marco Vitali [2] che da alcuni anni conducono indagini sui sistemi voltati complessi in muratura laterizia nei palazzi barocchi del Piemonte, presso il Politecnico di Torino.

Volte a fasce tra letteratura architettonica e realizzazioni

Le volte "a fasce", localmente definite anche "a fascioni", vengono introdotte, come si è visto, da Guarini nell'*Architettura civile*: nel *Trattato III*, al capo *Vigesimosesto, Delle Volte, e varj modi di farle*, egli dedica la *Osservazione Nona* e la *Osservazione Decima* alle volte "a fasce" e alle volte "a fasce piane". Nella *Lastra XX* del *Trattato III* vengono descritte in proiezioni ortogonali rispettivamente un modello di volta "a fasce" e un modello di volta "a fasce piane" (fig. 3).

Questa prima definizione geometrica e il relativo modello di riferimento trovano riscontro in realizzazioni sia coeve a Guarini, come nel caso della volta della Sala di Diana alla Reggia di Venaria (Amedeo di Castellamonte, 1661-1662), sia di pochi anni successive, tra la fine del Seicento, come nella volta dell'atrio di Palazzo Barolo (Gian Francesco Baroncelli, 1692) (fig. 4) e i primi anni del Settecento, come nelle coperture degli atrii di Palazzo Galleani di Canelli e Barbaresco (Luigi Michele Barberis, 1709), [Vitali, Natta 2019], Palazzo Roero di Guarene (Carlo Giacinto Roero di Guarene, 1710 circa) e Palazzo Martini di Cigala (Filippo Juvarra, 1716).

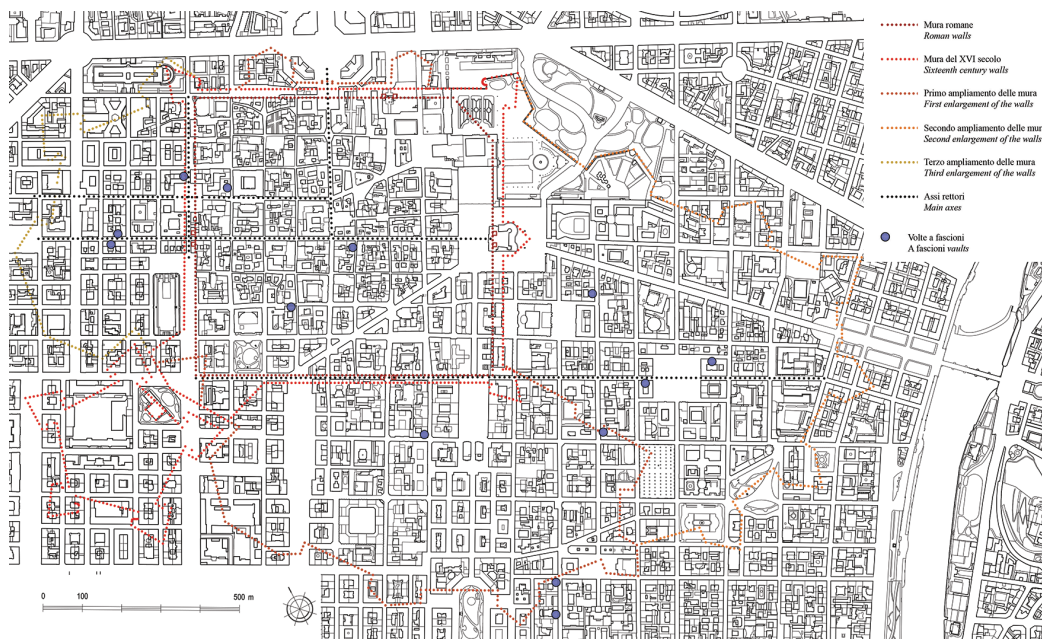


Fig. 2. Mappa del centro storico di Torino con individuazione degli atrii barocchi voltati a fascioni (elaborazione grafica di Marco Vitali).

A far da tramite fra i contributi di taglio puramente teorico e quelli di stampo pratico, possono essere collocati gli studi sulle volte di Giovanni Curioni: nella *Geometria pratica* (1868) egli definisce le volte 'a fascioni', riprendendo l'impostazione generale di Guarini, e aggiunge indicazioni relative alla genesi delle superfici generatrici degli arconi che suddividono l'ambiente, immaginando che "sul poligono da coprirsi con una di queste volte già insista l'intradosso di una volta la quale, a seconda della figura del detto poligono, può essere a botte, a conca, a padiglione, a botte con teste di padiglione, a schifo, a bacino" [Curioni 1868, pp. 288, 289]. Operando per tagli con piani verticali sulla superficie di riferimento, si ottengono gli arconi su cui si imposta la struttura geometrica della volta [Curioni 1868], (fig. 3). Gli atrii censiti che afferiscono a questo secondo modello di riferimento sembrano appartenere ad un periodo successivo, benché per la maggior parte di essi non vi siano attribuzioni e date certe. All'interno di questo gruppo possiamo riconoscere: atrii voltati con fasce trasversali interrotte in corrispondenza della campata centrale come in Palazzo Capris di Cigliè (Gian Giacomo Plantery, 1730), (fig. 5), nei palazzi in via Garibaldi 38 e via

Garibaldi 53 [3]; atri coperti con intreccio di fasce continue e campi unitari, come nel palazzo in via Bogino 4, nel palazzo in via Carlo Alberto 36 e nel palazzo in via dei Mercanti 2; atri voltati con intreccio di fasce continue e campi con unghie, come in Palazzo Coardi di Carpenetto, in Palazzo Baroni di Tavigliano (Giovanni Pietro Baroni di Tavigliano), (fig. 6) e nel palazzo in via Carlo Alberto 40.

Sempre in seno alla cultura torinese, Giovanni Chevalley, nel suo *Elementi di tecnica dell'architettura: materiali da costruzione e grosse strutture* (1924) raccoglie una summa dei saperi costruttivi locali nell'ambito delle strutture voltate e arricchisce il quadro conoscitivo attraverso numerose tavole in cui indica le più consuete apparecchiature laterizie, la disposizione delle centine e gli sviluppi sul piano delle superfici intradossali.

Nella descrizione delle volte "a fascioni" egli riprende la definizione di Curioni e indica alcuni esempi costruiti, enfatizzandone le qualità spaziali [Chevalley 1924, p. 268-270]. (M.V.).

Metodologie di rilevamento TLS applicate ai sistemi voltati

Il rilievo di dati metrici e geometrici dei sistemi voltati comporta una grande difficoltà insita nella doppia curvatura delle superfici che li compongono. L'uso di sistemi tradizionali di misurazione per mezzo di distanziometri laser o stazioni topografiche non è sufficiente, perché essi basano la loro efficacia sulla scelta di una serie di punti discrezionali della volta, ma non sulla sua intera superficie. I metodi di raccolta dati con l'utilizzo di laser scanner comportano un parziale superamento di questo problema. Il laser scanner terrestre (TLS) è una tecnologia per la raccolta di dati metrici e geometrici che viene utilizzata dal 2001 [Rodriguez et al., 2012, p. 264]. Questo dispositivo esegue una scansione puntuale sulle superfici battute dal raggio laser, creando una nuvola di punti che discretizza la superficie oggetto di rilievo [Ramos et al. 2015, p. 329], (fig. 7).

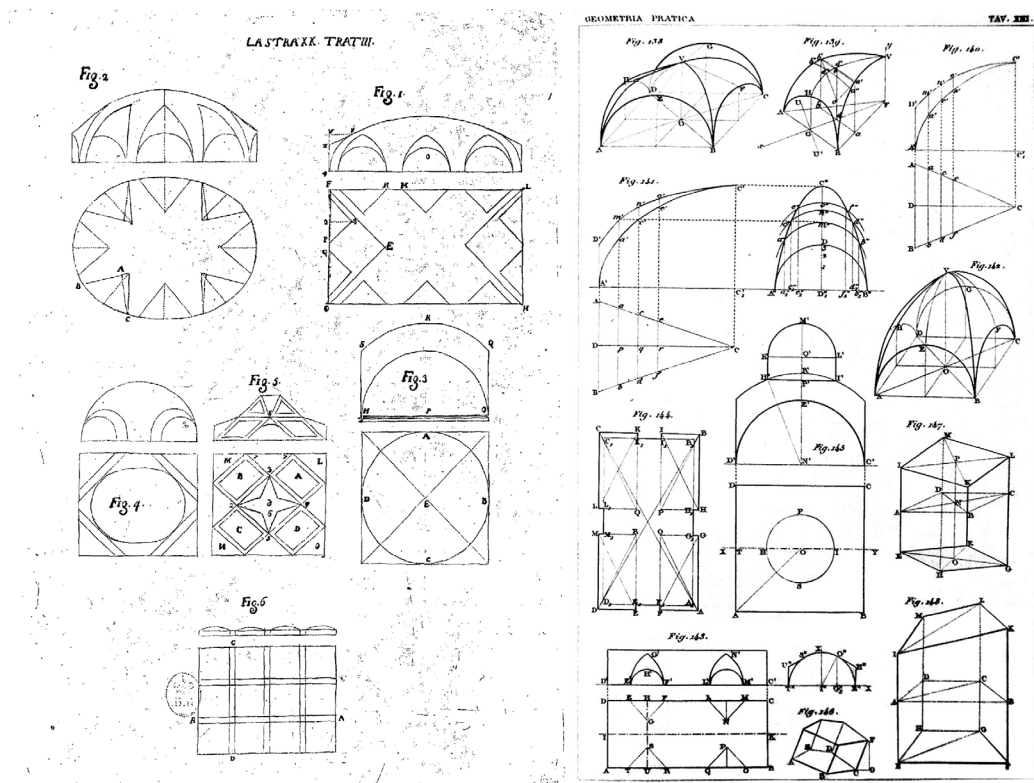


Fig. 3. Guarino Guarini, *Architettura civile*, 1737. *Trattato III, Lastra XX*: volte "a fascie" e volte "a fascie plane" (a sinistra). Giovanni Curioni, *Geometria Pratica*, 1868, *Tavola XIII*: volta "a fascioni" su pianta rettangolare (a destra).

Fig. 4. Volta a fascioni nell'atrio di Palazzo Barolo (foto di Marco Vitali).



Tuttavia, è necessario tenere in considerazione che le caratteristiche di uso offerte da ogni tipo di laser scanner influenzano i risultati ottenuti, così come le prerogative della superficie da rilevare. Questi varieranno a seconda del colore, della rugosità e della riflettanza della superficie [Pfeifer et al. 2008, p. 330]. Un altro fattore che influenza i risultati è la distanza alla quale lo scanner viene posizionato, poiché maggiore è la distanza tra la stazione e la superficie da rilevare e minore è l'intensità di ritorno [Mechelke, Kersten, Lindstaedt 2007, p. 320]. Tutti questi fattori sono solitamente presenti nei casi di superfici voltate e quindi si

Fig. 5. Volta a fascioni nell'atrio di Palazzo Capris di Cigliè (foto di Marco Vitali).



deve utilizzare un dispositivo con le giuste caratteristiche. Per questo studio è stato utilizzato il modello Focus-130-3D di Faro che permette di assegnare ad ogni punto il suo colore. Dopo la scansione, infatti, scatta una serie di fotografie che serviranno ad implementare il colore nella nuvola di punti. Anche la distanza di acquisizione risulta adeguata, poiché con questo modello di strumento si ottiene una buona densità di punti fino a distanze di 50 m. Un aspetto importante da considerare è l'angolo di incidenza del raggio, che nel caso delle volte varia lungo tutta la superficie. Per risolvere questo problema, sono state predisposte



Fig. 6. Volta a fascioni nell'atrio di Palazzo Baroni di Tavigliano (foto di Marco Vitali).

stazioni di scansione con angoli di incidenza diversi e disposte sufficientemente vicine da consentire la sovrapposizione dei dati al fine di ottenere risultati più affidabili. D'altra parte, le volte a fascioni presentano punti ciechi dovuti alle ombre degli archi che scandiscono la volta. In questi casi è necessario localizzare tante stazioni quante sono le porzioni del sistema voltato. Tutto ciò richiede una precedente programmazione della campagna di rilievo che garantisca la scansione della totalità delle superfici con una densità di punti sufficiente e la sovrapposizione necessaria per ottenere risultati rigorosi (fig. 8). Il trattamento della nuvola di punti è stato realizzato con il programma associato al modello di scanner, Scene, versione 19, che fornisce risultati rapidi e ottimali. (M.C.L.G.).



Fig. 7. Nuvola di punti e nuvola di punti texturizzata di Palazzo Galleani di Canelli e di Barbaresco (scansione di María Concepción López González; allineamento di Fabrizio Natta).

Modellazione digitale bi e tridimensionale fra ideazione e costruzione

Le metodologie di restituzione grafica e di modellazione tridimensionale dei sistemi voltati messe a punto in precedenti ricerche [Spallone, Vitali 2017] sono state attualizzate e modificate in funzione delle differenti tecniche di acquisizione metrica e della diversa struttura concettuale del sistema a fascioni.

I due prodotti grafici principali consistono in pianta e sezioni in scala 1:50 dell'intero invaso, esito delle operazioni di rilevamento metrico e analisi interpretativa delle consistenze architettoniche, e nel modello digitale tridimensionale, ricollegabile alla fase di ideazione formale del sistema voltato, informato dai riferimenti alla letteratura architettonica coeva e alle fonti archivistiche.

I disegni bidimensionali assumono ora, come base per il tracciamento, sezioni con piani orizzontali e verticali della nuvola di punti generata dalla scansione laser. La selezione dei piani di taglio e dei piani di riferimento della nuvola di punti per costruire le sezioni verticali più significative è un'operazione concettualmente complessa che costringe il disegnatore a tralciare o ruotare il piano di sezione, in modo da intersecare gli elementi più significativi, come

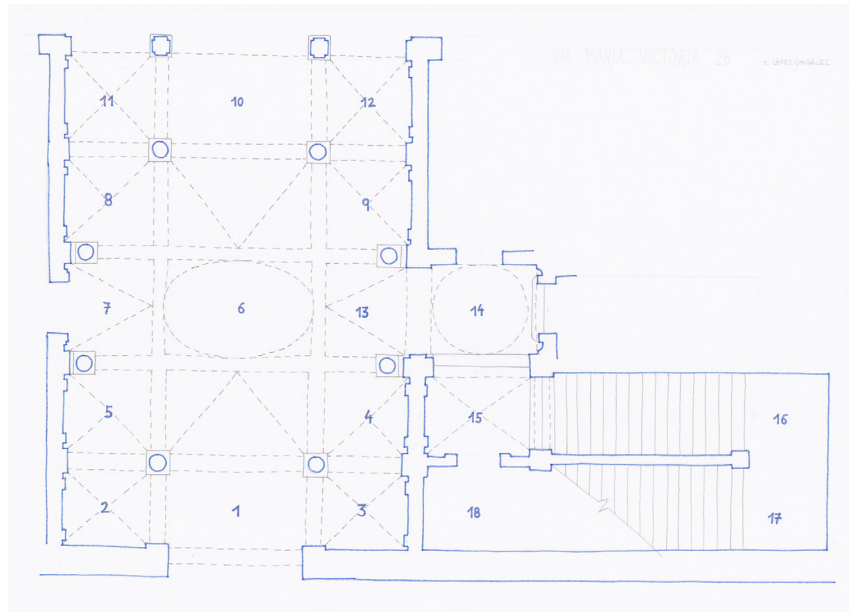


Fig. 8. Schema di programmazione del processo di scansione del sistema voltato dell'atrio di Palazzo Coardi di Carpenetto (disegno di María Concepción López González).

le chiavi di ogni volta, e di evitare scorci in elevazione dietro il piano di taglio. Il passaggio dalla nuvola di punti al disegno vettoriale genera ulteriori questioni legate alla necessità di individuare le sequenze di punti che delineano elementi geometricamente significativi: spigoli, intersezioni tra superfici, linee di imposta e di chiave della volta. La scala di riduzione scelta per la produzione dei disegni può suggerire la distanza minima per la selezione dei punti, ma ciò non è sufficiente quando ci si trovi di fronte a un'architettura storica caratterizzata da ordini architettonici e apparati decorativi il cui disegno rigoroso garantisce riconoscibilità e corretta interpretazione.

Per quanto riguarda la modellazione digitale ricostruttiva dell'idea progettuale si pone la necessità di ripristinare le simmetrie e ricondurre le sezioni a geometrie elementari.

Il metodo di analisi, scomposizione e ricomposizione si fonda sulle indicazioni guariniane, circa il "modo di disegnare le Volte" [Guarini 1737, p. 188], che delinea una sequenza, dalla compartimentazione delle piante mediante le fasce, al riempimento dei campi liberi con voltine autonome.



Fig. 9. Volta a fascioni con voltine indipendenti nell'atrio di Palazzo Martini di Cigala (foto di Marco Vitali).

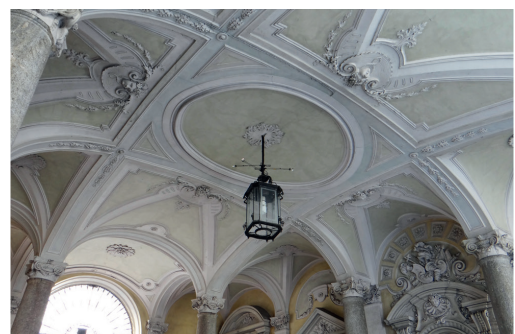


Fig. 10. Volta a fascioni generata da una superficie a conca nell'atrio di Palazzo Coardi di Carpenetto (foto di Marco Vitali).

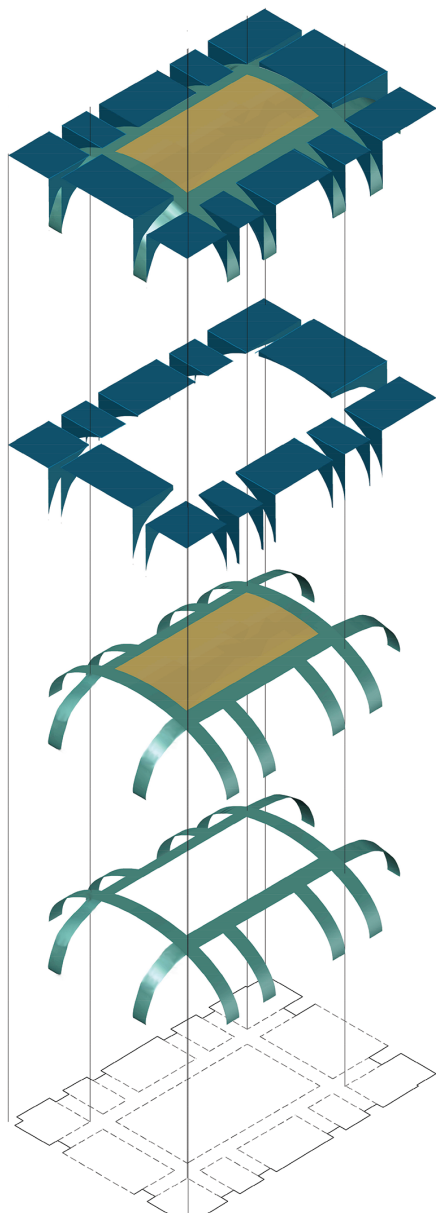


Fig. 11. Palazzo Martini di Cigala, scomposizione dei modelli interpretativi di volte a fascioni con voltine indipendenti (modellazione digitale di Roberta Spallone).

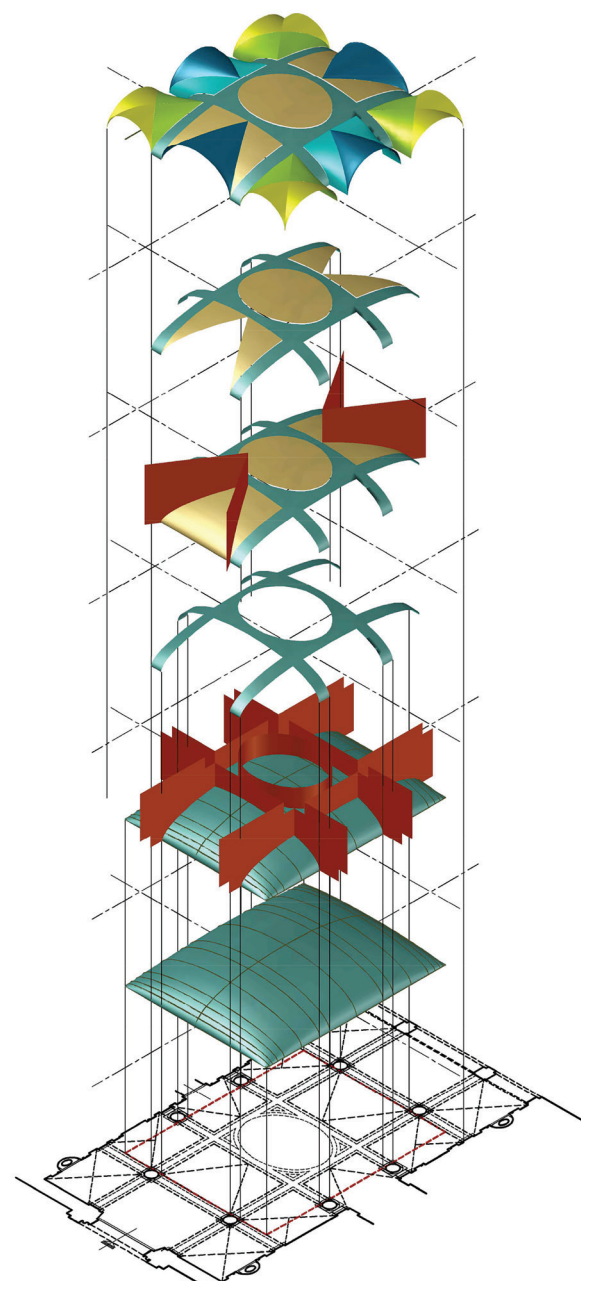


Fig. 12. Palazzo Coardi di Carpenetto, scomposizione dei modelli interpretativi di volte a fascioni generate da una superficie a conca (modellazione digitale di Marco Vitali).

Non in tutti i casi analizzati, però, le voltine sono geometricamente indipendenti dagli archi che le delimitano (fig. 9). In questi ultimi, gli archi possono essere pensati come esito del taglio di una volta a conca, la cui superficie è conservata, generalmente almeno nel campo centrale della volta (fig. 10). Tali archi, anziché cilindrici o tronco-conici, come nei casi di volte a fascioni con voltine indipendenti, assumono sezioni longitudinali e trasversali curve e variabili in continuo. La scomposizione dei modelli, nel primo caso inizia dagli archi di partizione della pianta, cui seguono i completamenti con le voltine (fig. 11). Nel secondo caso, la volta principale a conca viene tagliata con coppie di piani paralleli, per generare gli archi, mentre alcune porzioni di essa vengono mantenute e i campi liberi, spesso agli angoli, sono completati da voltine indipendenti (fig. 12). (R.S.).

Conclusioni

Il presente contributo delinea il *frame-work* metodologico messo a punto per l'indagine metrica e la elaborazione dei dati conoscitivi nella ricerca sui sistemi voltati a fascioni nel barocco torinese.

L'integrazione fra la tecnica di rilevamento metrico mediante laser scanning e le modalità di modellazione bi-dimensionale, riferita alle architetture indagate nella loro attuale fisionomia, e tridimensionale, connessa a modelli geometrici di riferimento per la ricostruzione filologica dell'idea progettuale, comporta, come si è visto, la definizione di nuovi criteri di lavoro, finalizzati all'ottimizzazione dell'utilizzo dei dati. Da tali procedure scaturiscono nuove opportunità per la ricerca, come il confronto (metrico, ma ancora più interessante, geometrico) mediante la sovrapposizione dei modelli ideali di progetto e delle nuvole di punti. Gli scostamenti fra i due prodotti digitali non solo riveleranno le deformazioni, i cedimenti, le trasformazioni che fanno parte della vita stessa del manufatto, ma, soprattutto, forniranno nuovi spunti per le ipotesi sugli adattamenti, le tecniche di centinatura e di posa messi a punto in cantiere, ossia potranno contribuire alla comprensione delle relazioni tra ideazione e costruzione. L'analisi e la comparazione dei sistemi voltati indagati, che si intendono raccogliere in un volume monografico, consentiranno, infine, di evidenziare modelli formali e variazioni sul tema.

Note

[1] La ricerca presentata è l'esito del lavoro congiunto dei tre autori. I paragrafi *Un progetto internazionale per l'analisi e la salvaguardia del patrimonio architettonico* e *Conclusioni* sono stati redatti congiuntamente; il paragrafo *Volte a fasce tra letteratura architettonica e realizzazioni* da Marco Vitali; il paragrafo *Metodologie di rilevamento TLS applicate ai sistemi voltati* da María Concepción López González, il paragrafo *Modellazione digitale bi e tridimensionale fra ideazione e costruzione* da Roberta Spallone.

[2] Fanno parte del gruppo di ricerca gli architetti Giulia Bertola (assegnista presso MODLab Arch, Politecnico di Torino), Fabrizio Natta (borsista presso DAD, Politecnico di Torino) e Francesca Ronco (assegnista presso MODLab Design, Politecnico di Torino).

[3] Questi due atrii in via Garibaldi sono sicuramente successivi al rettilineamento e allargamento della via con conseguente riplasmazione degli edifici prospicienti, all'epoca Contrada di Dora Grossa, effettuato a partire dalla fine degli anni '30 del Settecento.

Riferimenti bibliografici

Chevalley Giovanni (1924). *Elementi di tecnica dell'architettura: materiali da costruzioni e grosse strutture*. Torino: Pasta.

Curioni Giovanni (1868). *Geometria pratica applicata all'arte del costruttore*. Torino: Negro.

Guarino Guarini (1968). *Architettura Civile. Introduzione di Nino Carboneri. Note e appendice a cura di Bianca Tavassi La Greca*. Milano: Il Polifilo (1 ed. 1737).

Mechelke Klaus, Kersten Thomas P, Lindstaedt Maren (2007). Comparative investigations into the accuracy behaviour of the new generation of Terrestrial Laser Scanning systems. In *Optical 3-D Measurement Techniques VIII*, 1(813), pp. 319-327.

Pfeifer Norbert, Dorninger Peter, Haring Alexander, Hongchao Fan (2008). Investigating terrestrial laser scanning intensity data: quality and functional relations. In *Optical 3-D Measurement Techniques VIII*, 1(813), pp. 328-337.

Piccoli Edoardo (1999). Strutture voltate composte nell'architettura civile piemontese del XVIII secolo: le volte planteriane. In *Palladio*, 3, 1999, pp. 87-100.

Piccoli Edoardo (2001). Le strutture voltate nell'architettura civile a Torino (1660-1720). In Dardanello, Giuseppe (a cura di). *Sperimentare l'architettura: Guarini, Juvarra, Alfieri, Borra e Vittone*. Torino: Fondazione CRT, pp. 38-96.

Rodriguez Caballero Emilio, Chamizo Sonia, Afana Ashraf et al. (2012). *Extracción automática de MDT a partir de datos procedentes de láser escáner (Espada)*. XI Reunión Nacional de Geomorfología Solsona. 20-24 de septiembre 2010. Santander: Ed. Universidad de Cantabria, pp. 263-266.

Ramos Luis, Marchamalo Miguel, Rejas, Juan Gregorio, Martínez R. (2015). Aplicación del Láser Escáner Terrestre (TLS) a la modelización de estructuras: precisión, exactitud y diseño de la adquisición de datos en casos reales. In *Informes de la Construcción*, 67(538): e074, pp. 1-9.

Spallone Roberta, Vitali Marco (2017). *Volte stellari e Planteriane negli atrii barocchi in Torino. Star-shaped and Planterian Vaults in the Baroque Atria of Turin*. Ariccia: Aracne.

Vitali Marco (2018). Astrazione geometrica e modellazione tridimensionale per la definizione di una grammatica spaziale delle 'volte a fascioni' / Geometric abstraction and three-dimensional modeling for the definition of a spatial grammar of the 'a fascioni' vaults. In Salerno Rossella (a cura di). *Rappresentazione/Materiale/Immateriale | Drawing as (in)tangible representation*. Atti del 40° Convegno internazionale dei Docenti delle discipline della Rappresentazione. Milano 13-15 settembre 2018. Roma: Gangemi Editore, pp. 861-870

Vitali Marco, Natta Fabrizio (2019). Digital Survey and 3D Geometric Interpretation of Complex Vaulted Systems. Palazzo Valperga Galleani di Barbaresco in Turin. In *Metrology for Archaeology and Cultural Heritage (MetroArchaeo 2019) - Proceedings*. Budapest: IMEKO, pp. 205-210.

Autori

Roberta Spallone, Politecnico di Torino, roberta.spallone@polito.it

María Concepción López González, Universitat Politècnica de València, mlopezg@ega.upv.es

Marco Vitali, Politecnico di Torino, marco.vitali@polito.it

Per citare questo capitolo: Spallone Roberta, López González María Concepción, Vitali Marco (2020). Integrazione di nuove tecnologie di rilevamento e modellazione per l'analisi dei sistemi voltati a fascioni/Integration of new survey and modeling technologies aimed at the analysis of banded vaulted systems. In Arena A., Arena M., Brandolino R.G., Colistra D., Ginex G., Mediati D., Nucifora S., Raffa P. (a cura di). Connettere. Un disegno per annodare e tessere. Atti del 42° Convegno Internazionale dei Docenti delle Discipline della Rappresentazione/Connecting. Drawing for weaving relationships. Proceedings of the 42th International Conference of Representation Disciplines Teachers. Milano: FrancoAngeli, pp. 2716-2735.



Integration of New Survey and Modeling Technologies Aimed at the Analysis of Banded Vaulted Systems

Roberta Spallone
María Concepción López González
Marco Vitali

Abstract

This paper describes the methodological framework developed for the realization of an international research project aimed at the analysis and preservation of Architectural Heritage. This project has brought together Italian and Spanish scholars in the analysis, interpretation and representation of banded vaulted systems in Baroque Turin. Important masters, such as Guarini and Juvarra, but also lesser known figures, between 17th and 18th centuries made use of such systems to cover medium and large rooms. In particular, in Turin historic center, eleven atria of buildings, covered by banded vaults, have been recognized. These atria were the subject of survey, laser scanner acquisition, two-dimensional graphic representations, and interpretative hypotheses of the design's geometries, also referring to coeval architectural literature, through three-dimensional modelling.

The integration between metric survey technique and two and three-dimensional modelling methods led to the definition of new workflows, aimed at optimizing the use of data. From these procedures new opportunities for research arise, such as the comparison (metric, but even more interesting, geometric) through the superimposition of design ideal models and point clouds. Finally, the analysis and comparison of the studied vaulted systems will allow to highlight shape patterns and variations on the theme.

Keywords

metric survey, drawing, geometry, modeling, banded vaults.



An international project for the analysis and preservation of the architectural heritage

The banded (in Italian '*a fascioni*') vaulted systems are one of the main coverings for medium and large sized rooms of Baroque palaces in Piedmont. The advantages offered by such systems are well summarized by Guarino Guarini [1]. In the *Architettura civile* (published posthumously in 1737) for the first time he speaks of this kind of vaults as an invention of his own, which he "put in place with much variety, and satisfaction of the people" [Guarini 1737, p. 189]. Indeed, in his reasoning, the '*fascie*', traced orthogonally or diagonally to the perimeter walls, allow the roof surface to be divided into fields to be filled with vaults of different shapes, suitable for painted decorations (fig. 1).

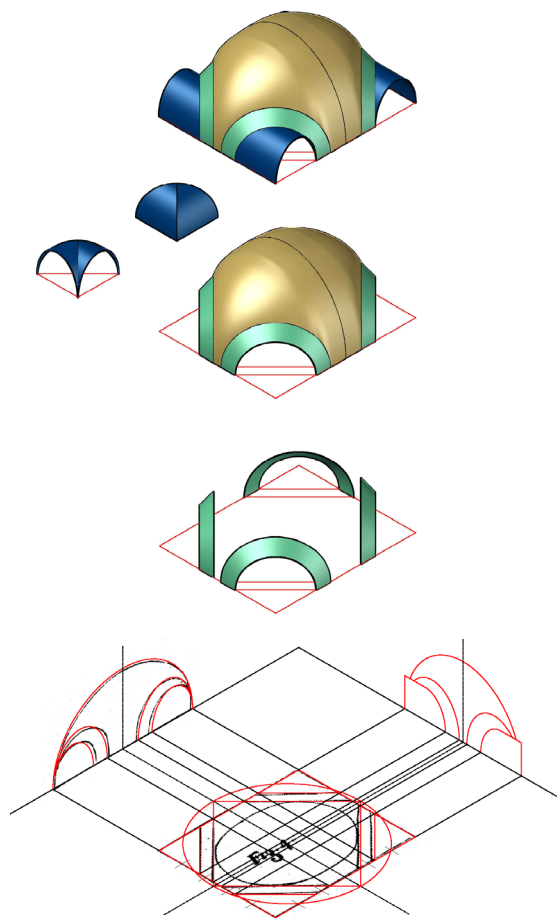


Fig. 1. Guarino Guarini, banded vault ("*a fascie*" Vault), 1737, *Treatise III*, Plate XX (digital modeling by Roberta Spallone).

Guarini is not the only one who designs and implements such types of vaults, for example in Palazzo Carignano (1679): they were widely used by Filippo Juvarra, who seemed to prefer them, in the second decade of the 1700s, and by other important figures on the Baroque scene such as Amedeo di Castellamonte and Gian Giacomo Plantery, contemporaries, respectively, of Guarini and Juvarra.

The present research, aimed at the investigation of eleven atria with banded vaults identified in the historical centre of Turin (fig. 2), is the result of an international collaboration, favoured by the funding of the project *Nuevas tecnologías para el análisis y conservación del patrimonio arquitectónico* by the Ministry of Science, Innovation and the University of Spain. This allowed Concepción López to join the research group coordinated by Roberta Spallone and Marco Vitali [2], who for some years now have been conducting investigations into the complex brick vaulted systems in the baroque palaces of Piedmont, at the Politecnico di Torino.

Banded vaults between architectural literature and realizations

Banded vaults, locally also called '*a fascioni*', are introduced, as we have seen, by Guarini in his *Architettura civile*: in the Trattato III, capo Vigesimosesto, *Delle Volte, e varj modi di farle*, he dedicates the Ninth and Tenth Observation to the banded (*a fascie*) and the flat banded (*a fascie piane*) vaults. In the Plate XX, orthogonal projections describe, respectively, a model of a *a fascie* vault and a model of a '*a fascie piane*' vault (fig. 3).

This first geometrical definition and the relative reference model are found in buildings both contemporary to Guarini, as in the case of the vault of the Sala di Diana at the Reggia di Venaria (Amedeo di Castellamonte, 1661-1662), and a few years later; between the end of the seventeenth century, as in the vault of the atrium of Palazzo Barolo (Gian Francesco Barocelli, 1692) (fig. 4) and the early eighteenth century, as in the roofing of the atria of Palazzo Galleani di Canelli e Barbaresco (Luigi Michele Barberis, 1709) [Vitali, Natta 2019], Palazzo Roero di Guarene (Carlo Giacinto Roero di Guarene, c. 1710) and Palazzo Martini di Cigala (Filippo Juvarra, 1716).

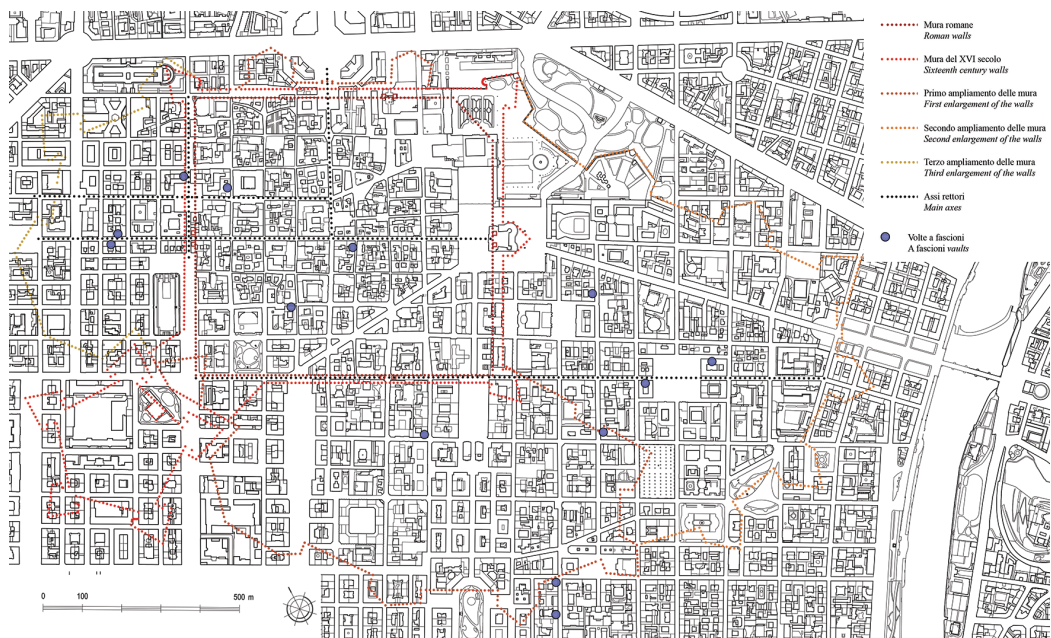


Fig. 2. Map of historic city center of Turin and localization of banded vaults Baroque atria graphic elaboration by Marco Vitali).

The studies by Giovanni Curioni on vaults can be placed between the purely theoretical and practical contributions. In his *Geometria pratica* (1868) he defines the banded vaults, taking up Guarini's general approach, and adds indications relative to the genesis of the generating surfaces of the arches that divide the room, imagining that "on the polygon to be covered with one of these vaults already insists the intrados of a vault which, depending on the figure of the said polygon, can be a barrel, a shell-like, a cloister, a barrel with cloister heads vault, a dome" [Curioni 1868, pp. 288, 289]. Working with cuts by vertical planes on the main surface, the arches on which the geometric structure of the vault is set are obtained [Curioni 1868, pp. 288, 289] (fig. 3). The atria surveyed that belong to this second reference model seem to belong to a later period, although for most of them there are no certain attributions and dates. Within this group we can recognize: vaulted atria with transversal bands interrupted in correspondence of the central span, as in Palazzo Capris di Cigliè (Gian Giacomo Plantery, 1730) (fig. 5), in the buildings in via Garibaldi 38, and via Garibaldi 53 [3]; atria covered with interlaced continuous bands and uniform fields, as in the building in

via Bogino 4, in the building in via Carlo Alberto 36, and in the building in via dei Mercanti 2; vaulted atria with interlaced continuous bands and axial fields with groins, as in Palazzo Coardi di Carpenetto, in Palazzo Baroni di Tavigliano (Giovanni Pietro Baroni di Tavigliano) (fig. 6) and in the building in via Carlo Alberto 40.

Still within Turin's culture, Giovanni Chevalley, in his *Elementi di tecnica dell'architettura: materiali da costruzione e grandi strutture* (1924) collects a summa of local building knowledge in the field of vaulted structures and enriches the cognitive frame through numerous plates in which he indicates the most usual brickwork equipment, the arrangement of the ribs and the developments in terms of intrados surfaces.

In the description of the banded vaults he takes up the definition by Curioni and indicates some constructed examples, emphasizing their spatial qualities [Chevalley 1924, p. 268-270]. (M.V.).

TLS survey methods applied to vaulted systems

The survey of metric and geometric data of vaulted systems involves a great difficulty inherent in the double curvature of the surfaces that compose them. The use of traditional measurement systems by means of laser distance meters or topographic stations is not sufficient, because they base their effectiveness on the choice of a series of discretionary points of the vault, but not on its entire surface. Data collection methods using laser scanners will partially overcome this problem. The terrestrial laser scanner (TLS) is a technology for collecting metric and geometric data that has been used since 2001 [Rodriguez et al. 2012, p. 264]. This device performs a scan of surfaces beaten by the laser beam, creating a point cloud that discretizes the vaulted surface [Ramos et al. 2015, p. 329] (fig. 7).

However, it is necessary to take into account that the characteristics of use offered by each type of laser scanner affect the results obtained, as well as the prerogatives of the surface to

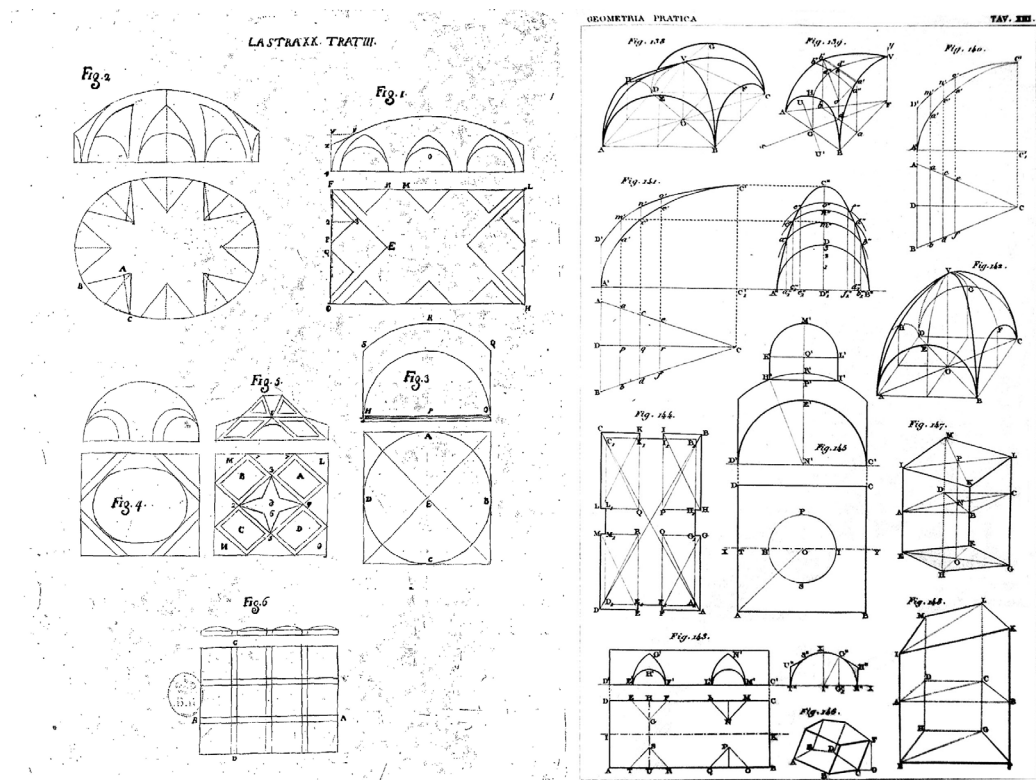


Fig. 3. Guarino Guarini, *Architettura civile*, 1737. *Treatise III, Plate XX*, banded vaults and banded flat vaults (left). Giovanni Curioni, *Geometria Pratica*, 1868, *Tavola XIII*, banded vault on rectangular plan (right).

Fig. 4. Banded vault in the atrium of Palazzo Barolo (photo by Marco Vitali).



be surveyed. These will vary depending on the color, roughness and reflectance of the surface [Pfeifer et al. 2008, p. 330]. Another factor that influences the results is the distance at which the scanner is positioned, since the greater the distance between the station and the surface to be detected, the lower the return intensity [Mechelke, Kersten, Lindstaedt 2007, p. 320]. All these factors are usually present in cases of vaulted surfaces and therefore it is necessary to use a device with the right characteristics. For this study we used the Focus-I 30-3D scanner by Faro that allows to assign to each point its color. After the scan, in fact, it takes a series of

Fig. 5. Banded vault in the atrium of Palazzo Capris di Cigliè (photo by Marco Vitali).



photographs that will be used to implement the color in the point cloud. Also the acquisition distance is adequate, because with this scanner it is possible to obtain a good density of points up to distances of 50 m.

An important aspect to be considered is the angle of incidence of the laser, which in the case of the vaults varies along the entire surface. To solve this problem, scanning stations with different angles of incidence have been set up and arranged close enough to allow the data to overlap in order to obtain more reliable results. On the other hand, banded vaults have blind



Fig. 6. Banded vault in the atrium of Palazzo Baroni di Tavigliano (photo by Marco Vitali).

areas due to the shadows of the arches that divide the vault. In these cases, it is necessary to locate as many stations as there are portions of the vaulted system. All this requires previous programming of the survey campaign that guarantees the scanning of all the surfaces with a sufficient density of points and the necessary overlap to obtain rigorous results (fig. 8). The point cloud treatment was carried out with the program associated with the scanner brand, Scene (version 19), which provides fast and optimal results. (M.C.L.G.).



Fig. 7. Point cloud and textured point cloud of Palazzo Galleani di Canelli e di Barbaresco (laser scanning by María Concepción López González; alignment by Fabrizio Natta).

Two and three-dimensional digital modeling between design and construction

The methodologies of graphic representation and three-dimensional modeling of the vaulted systems developed in previous researches [Spallone, Vitali 2017] have been updated and modified according to the new metric survey techniques and the different ideal shape of the banded system.

The two main graphic products consist of: 1:50 scale plan and sections of the entire space, that are the outcome of the metric survey and interpretative analysis of the atria, and three-dimensional digital models, which can be linked to the shape design phase of the vaulted system, guided by references to coeval architectural literature and archival sources. Two-dimensional drawings now use the horizontal and vertical sections of the point cloud

obtained by laser scanning as a basis for drafting. The selection of the cutting planes and the reference planes of the point cloud aimed to construct the most significant vertical sections is a conceptually complex operation that forces the drawer to move or rotate the section plane in order to intersect the most significant elements, such as the keystones of each vault, and to avoid foreshortenings in the elevations behind the cutting plane.

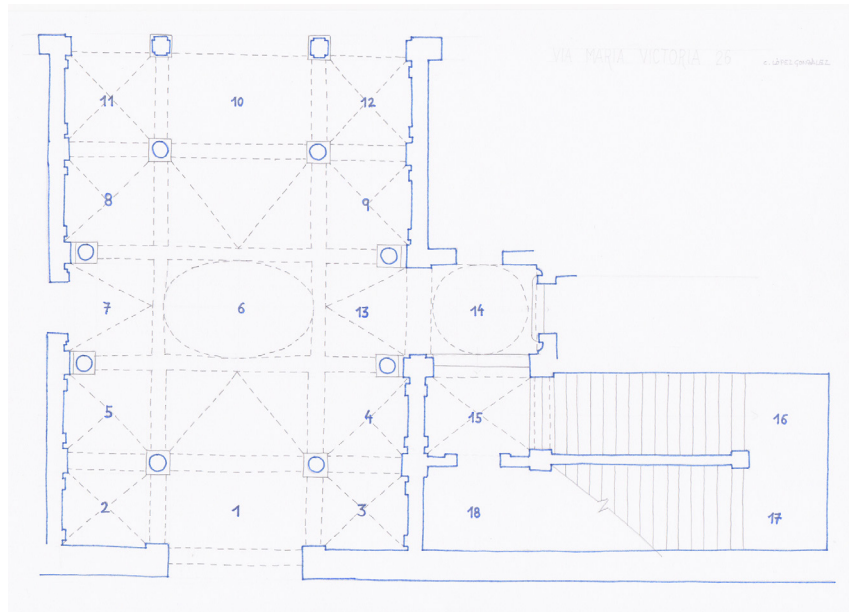


Fig. 8. Schematic diagram of the scanning process for the vaulted system in the atrium of Palazzo Coardi di Carpenetto (drawing by María Concepción López González).

The workflow from point cloud to vector drawing involves additional issues related to the need to identify sequences of points that trace geometrically significant elements: edges, intersections between surfaces, impost planes and keystones. The reduction scale chosen for the drawings may suggest the minimum distance for the selection of points, but this is not sufficient when faced with historical architecture featured by architectural orders and decorative apparatus whose rigorous drawing guarantees the recognition and correct interpretation. As far as the reconstructive digital modelling of the design idea is concerned, it is necessary to restore the symmetries and bring the cross-sections back to elementary geometries. The method of analysis, decomposition, and recombination is based on Guarini's rules about the "way of drawing the vaults" [Guarini 1737, p. 188], which outlines a sequence, from the partition of the plans by means of bands, to the filling of the free fields with autonomous small vaults. Not in all the cases analyzed, however, the vaults are geometrically independent of the arches that delimit them (fig. 9). In this case, the arches can be thought of as the result of a shell-like



Fig. 9. Banded vault with independent small vaults in the atrium of Palazzo Martini di Cigala (photo di Marco Vitali).



Fig. 10. Banded vault generated by a shell-like surface in the atrium of Palazzo Coardi di Carpenetto (photo di Marco Vitali).

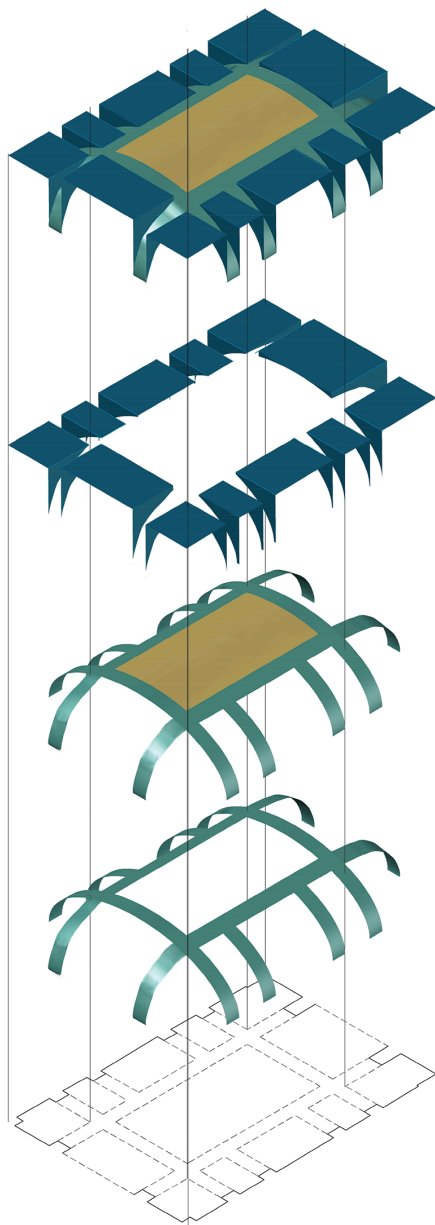


Fig. 11. Decomposition of interpretative models of banded vaults with independent small vaults: Palazzo Martini di Cigala (digital modeling by Roberta Spallone).

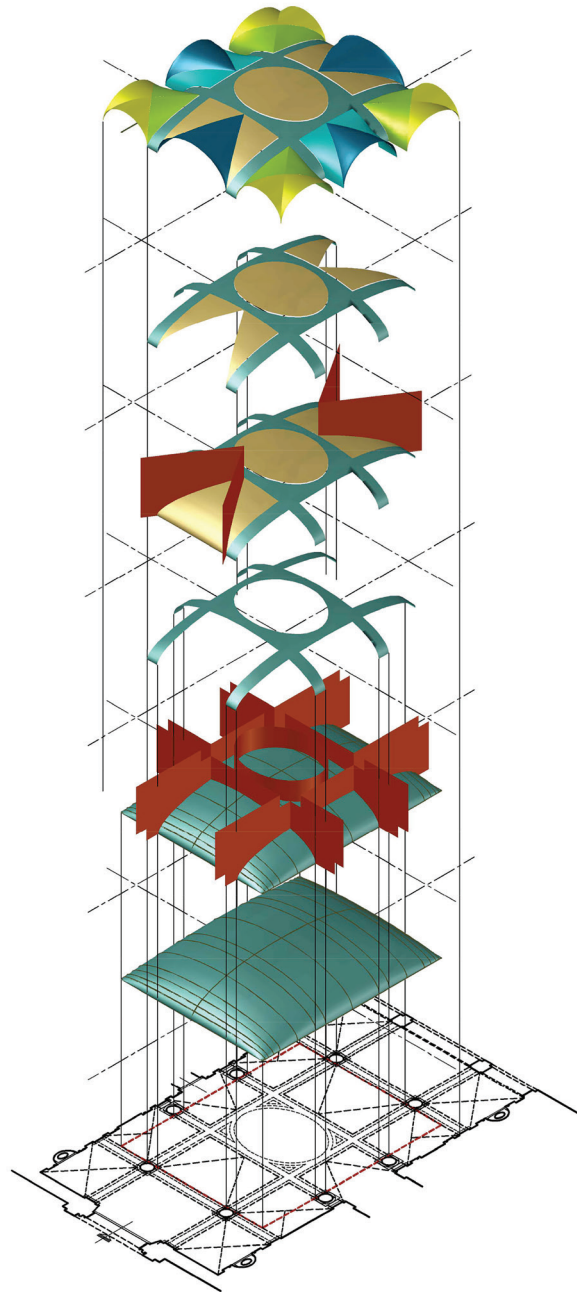


Fig. 12. Decomposition of interpretative models of banded vaults generated by a shell-like surface: Palazzo Coardi di Carpenetto (digital modeling by Marco Vitali).

vault cut, whose surface is preserved, generally at least in the central field of the vault (fig. 10). These arches, instead of cylindrical or truncated cone shaped, as in the case of banded vaults with independent small vaults, assume curved and continuously variable longitudinal and transverse sections. The decomposition of the models, in the first case starts from the partition arches of the plan, followed by the completions with the small vaults (fig. 11). In the second case, the main shell-like vault is cut with pairs of parallel planes, to generate the arches, while some portions of it are kept and the free fields, often at the corners, are completed by independent small vaults (fig. 12). (R.S.).

Conclusions

This contribution outlines the methodological framework developed for the metric survey and the processing of cognitive data in the research about banded vaulted systems in the baroque Turin.

The integration between the technique of metric survey by laser scanning with two-dimensional modelling, referring to the architectures analyzed in their real shape, and with three-dimensional modelling, related to the geometric reference models aimed at the philological reconstruction of the design idea, involves, as we have seen, the definition of new working criteria, aimed at optimizing the use of data. These procedures give rise to new opportunities for research, such as comparison (metric, but even more interesting, geometric) through the superimposition of ideal design models and point clouds. The deviations between the two digital products will not only reveal the deformations, collapses and transformations that are part of the very life of the building, but, above all, will provide new ideas for the hypotheses on the adaptations, the centering, and laying techniques developed on site, i.e. they will contribute to the understanding of the relationship between ideation and construction. Finally, the analysis and comparison of the vaulted systems surveyed, which are to be collected in a monographic volume, will make it possible to highlight shaping models and variations on the theme.

Notes

[1] This research is the result of the joint work of the three authors. The paragraphs *An international project for the analysis and preservation of the architectural heritage* and *Conclusions* have been drafted jointly, the paragraph *Banded vaults between architectural literature and realizations* by Marco Vitali, the paragraph *TLS survey methods applied to vaulted systems* by María Concepción López González, the paragraph *Two and three-dimensional digital modeling between design and construction* by Roberta Spallone.

[2] The research group is composed by Arch. Giulia Bertola (research assistant at MODLab Arch, Politecnico di Torino), Fabrizio Natta (research fellow at DAD, Politecnico di Torino) e Francesca Ronco (research assistant at MODLab Design, Politecnico di Torino).

[3] These two atria in via Garibaldi are certainly subsequent to the straightening and widening of the street carried out from the end of the 1730s, at the time named Contrada di Dora Grossa, with the consequent reshaping of the buildings facing it.

References

Chevalley Giovanni (1924). *Elementi di tecnica dell'architettura: materiali da costruzioni e grosse strutture*. Torino: Pasta.

Curioni Giovanni (1868). *Geometria pratica applicata all'arte del costruttore*. Torino: Negro.

Guarino Guarini (1968). *Architettura Civile. Introduzione di Nino Carboneri. Note e appendice a cura di Bianca Tavassi La Greca*. Milano: Il Polifilo (1 ed. 1737).

Mechelke Klaus, Kersten Thomas P, Lindstaedt Maren (2007). Comparative investigations into the accuracy behaviour of the new generation of Terrestrial Laser Scanning systems. In *Optical 3-D Measurement Techniques VIII*, 1 (813), pp. 319-327.

Pfeifer Norbert, Dorninger Peter, Haring Alexander, Hongchao Fan (2008). Investigating terrestrial laser scanning intensity data: quality and functional relations. In *Optical 3-D Measurement Techniques VIII*, 1 (813), pp. 328-337.

Piccoli Edoardo (1999). Strutture voltate composte nell'architettura civile piemontese del XVIII secolo: le volte planteriane. In *Palladio*, 3, 1999, pp. 87-100.

Piccoli Edoardo (2001). Le strutture voltate nell'architettura civile a Torino (1660-1720). In Dardanello, Giuseppe (a cura di). *Sperimentare l'architettura: Guarini, Juvarra, Alfieri, Borra e Vittone*. Torino: Fondazione CRT, pp. 38-96.

Rodriguez Caballero Emilio, Chamizo Sonia, Afana Ashraf et al. (2012). *Extracción automática de MDT a partir de datos procedentes de láser escáner (Espada)*. XI Reunión Nacional de Geomorfología Solsona. 20-24 de septiembre 2010. Santander: Ed. Universidad de Cantabria, pp. 263-266.

Ramos Luis, Marchamalo Miguel, Rejas, Juan Gregorio, Martínez R. (2015). Aplicación del Láser Escáner Terrestre (TLS) a la modelización de estructuras: precisión, exactitud y diseño de la adquisición de datos en casos reales. In *Informes de la Construcción*, 67(538): e074, pp. 1-9.

Spallone Roberta, Vitali Marco (2017). *Volte stellari e Planteriane negli atrii barocchi in Torino. Star-shaped and Planterian Vaults in the Baroque Atria of Turin*. Ariccia: Aracne.

Vitali Marco (2018). Astrazione geometrica e modellazione tridimensionale per la definizione di una grammatica spaziale delle 'volte a fascioni' / Geometric abstraction and three-dimensional modeling for the definition of a spatial grammar of the 'a fascioni' vaults. In Salerno Rossella (a cura di). *Rappresentazione/Materiale/Immateriale | Drawing as (in)tangible representation*. Atti del 40° Convegno internazionale dei Docenti delle discipline della Rappresentazione. Milano 13-15 settembre 2018. Roma: Gangemi editore, pp. 861-870

Vitali Marco, Natta Fabrizio (2019). Digital Survey and 3D Geometric Interpretation of Complex Vaulted Systems. Palazzo Valperga Galleani di Barbaresco in Turin. In *Metrology for Archaeology and Cultural Heritage (MetroArchaeo 2019) - Proceedings*. Budapest: IMEKO, pp. 205-210.

Authors

Roberta Spallone, Politecnico di Torino, roberta.spallone@polito.it

María Concepción López González, Universitat Politècnica de València, mlopezg@ega.upv.es

Marco Vitali, Politecnico di Torino, marco.vitali@polito.it

To cite this chapter: Spallone Roberta, López González María Concepción, Vitali Marco (2020). *Integrazione di nuove tecnologie di rilevamento e modellazione per l'analisi dei sistemi voltati a fascioni/Integration of new survey and modeling technologies aimed at the analysis of banded vaulted systems*. In Arena A., Arena M., Brandolino R.G., Colistra D., Ginex G., Mediatì D., Nucifora S., Raffa P. (a cura di). *Connettere. Un disegno per annodare e tessere. Atti del 42° Convegno Internazionale dei Docenti delle Discipline della Rappresentazione/Connecting. Drawing for weaving relationships. Proceedings of the 42th International Conference of Representation Disciplines Teachers*. Milano: FrancoAngeli, pp. 2716-2735.