

Il ruolo delle tecnologie digitali per la rappresentazione progettuale/ The role of digital technologies for design representation

*Original*

Il ruolo delle tecnologie digitali per la rappresentazione progettuale/ The role of digital technologies for design representation / DEL GIUDICE, Matteo. - In: DISEGNO. - ISSN 2533-2899. - ELETTRONICO. - 3(2018), pp. 119-128. [10.26375/diseagno.3.2018.12]

*Availability:*

This version is available at: 11583/2776664 since: 2019-12-27T16:41:34Z

*Publisher:*

Unione Italiana per il Disegno

*Published*

DOI:10.26375/diseagno.3.2018.12

*Terms of use:*

This article is made available under terms and conditions as specified in the corresponding bibliographic description in the repository

*Publisher copyright*

(Article begins on next page)

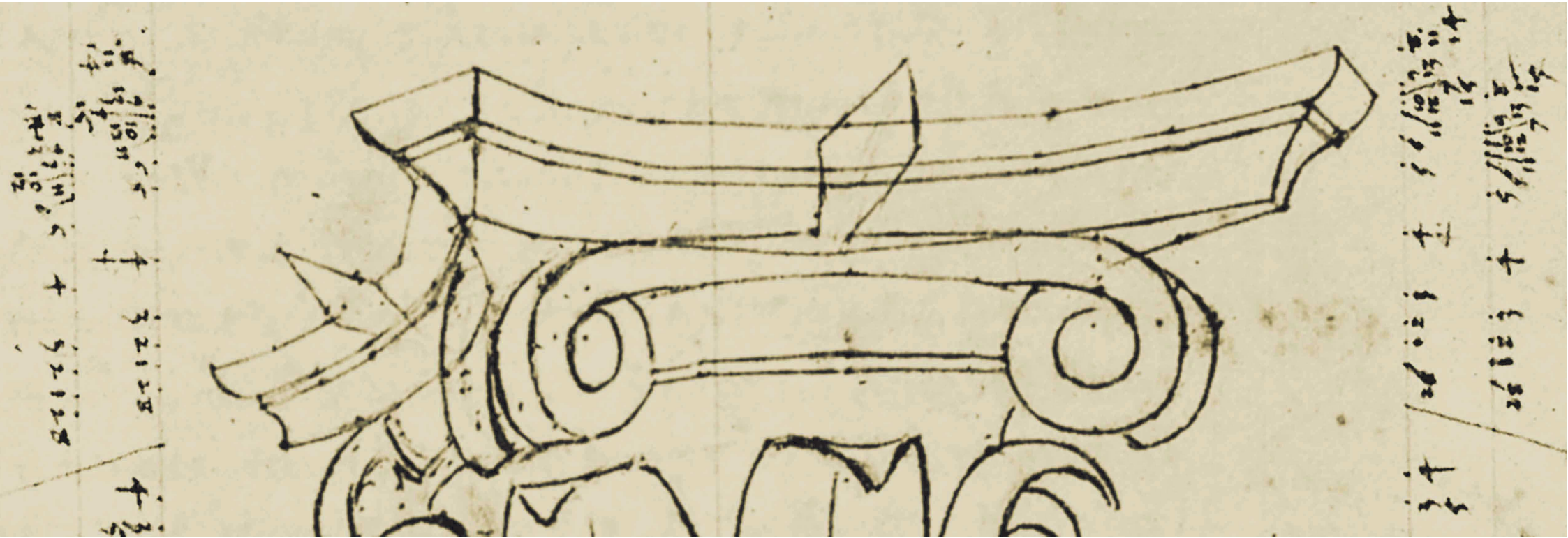
disegno 3.2018



unione italiana disegno  
3.2018

# disegno

ISSN 2533-2899



# diségnò

3.2018

STORIA/STORIE DELLA RAPPRESENTAZIONE

# disegno



Rivista semestrale della società scientifica Unione Italiana per il Disegno  
n. 3/2018  
<http://disegno.unioneitalianadisegno.it>

## Direttore responsabile

Vito Cardone, Presidente dell'Unione Italiana per il Disegno

## Comitato editoriale - indirizzo scientifico

### Comitato Tecnico Scientifico dell'Unione Italiana per il Disegno (UID)

Piero Albisinni, Sapienza Università di Roma - Italia  
Fabrizio I. Apollonio, Alma Mater Studiorum-Università di Bologna - Italia  
Paolo Belardi, Università degli Studi di Perugia - Italia  
Stefano Bertocci, Università degli Studi di Firenze - Italia  
Carlo Bianchini, Sapienza Università di Roma - Italia  
Vito Cardone, Università degli Studi di Salerno - Italia  
Mario Centofanti, Università degli Studi dell'Aquila - Italia  
Emanuela Chiavoni, Sapienza Università di Roma - Italia  
Michela Gigola, Università degli Studi di Cassino e del Lazio Meridionale - Italia  
Antonio Conte, Università degli Studi della Basilicata - Italia  
Antonella di Luggo, Università degli Studi di Napoli "Federico II" - Italia  
Mario Docci, Sapienza Università di Roma - Italia  
Francesca Fatta, Università degli Studi Mediterranea di Reggio Calabria - Italia  
Paolo Giandebiaggi, Università degli Studi di Parma - Italia  
Andrea Giordano, Università degli Studi di Padova - Italia  
Elena Ippoliti, Sapienza Università di Roma - Italia  
Francesco Maggio, Università degli Studi di Palermo - Italia  
Anna Marotta, Politecnico di Torino - Italia  
Livio Sacchi, Università degli Studi "G. d'Annunzio" Chieti-Pescara - Italia  
Rossella Salerno, Politecnico di Milano - Italia  
Alberto Sdegno, Università degli Studi di Udine - Italia  
Omella Zerlenga, Università degli Studi della Campania "Luigi Vanvitelli" - Italia

### Membri di strutture straniere

Caroline Astrid Bruzelius, Duke University - USA  
Glaucia Augusto Fonseca, Universidade Federal do Rio de Janeiro - Brasile  
Pilar Chías Navarro, Universidad de Alcalá - Spagna  
Frank Ching, University of Washington - USA  
Livio De Luca, UMR CNRS/MCC MAP, Marseille - Francia  
Roberto Ferraris, Universidad Nacional de Córdoba - Argentina  
Ángela García Codoñer, Universitat Politècnica de València - Spagna  
Pedro Antonio Janeiro, Universidade de Lisboa - Portogallo  
Michael John Kirk Walsh, Nanyang Technological University - Singapore  
Jacques Laubscher, Tshwane University of Technology - Sudafrica  
Cornelie Leopold, Technische Universität Kaiserslautern - Germania  
Carlos Montes Serrano, Universidad de Valladolid - Spagna  
César Otero, Universidad de Cantabria - Spagna  
Guillermo Peris Fajarnes, Universitat Politècnica de València - Spagna  
José Antonio Franco Taboada, Universidade da Coruña - Spagna

## Comitato editoriale - coordinamento

Fabrizio I. Apollonio, Paolo Belardi, Francesca Fatta, Andrea Giordano, Elena Ippoliti, Francesco Maggio, Alberto Sdegno

## Comitato editoriale - staff

Enrica Cicalò, Luigi Cocchiarella, Massimiliano Lo Turco, Giampiero Mele, Valeria Menchetelli, Barbara Messina, Cosimo Monteleone, Paola Puma, Paola Raffa, Cettina Santogati, Alberto Sdegno (delegato del Comitato editoriale - coordinamento)

## Progetto grafico

Paolo Belardi, Enrica Bistagnino, Enrica Cicalò, Alessandra Cirafici

## Segreteria di redazione

piazza Borghese 9, 00186 Roma  
[rivista.uid@unioneitalianadisegno.it](mailto:rivista.uid@unioneitalianadisegno.it)

## In copertina

Piero della Francesca, *De prospectiva pingendi*, codex 1576, Biblioteca Palatina di Parma, foglio 55 r. [Piero della Francesca (1984). *De prospectiva pingendi*. Edizione a cura di G. Nicco-Fasola. Firenze: Casa Editrice Le Lettere. Tav. XXXV, Fig. LXII]

Gli articoli pubblicati sono sottoposti a procedura di doppia revisione anonima (*double blind peer review*) che prevede la selezione da parte di almeno due esperti internazionali negli specifici argomenti.

Per il numero 3, anno 2018, la procedura di valutazione dei contributi è stata affidata ai seguenti revisori:

Salvatore Barba, Maria Teresa Bartoli, Marco Bini, Maura Boffito, Stefano Brusaporci, Massimiliano Campi, Eduardo Antonio Carazo Lefort, Laura De Carlo, Agostino De Rosa, Riccardo Florio, Fabrizio Gay, José Maria Gentil Baldrich, Paolo Giordano, Manuela Incerti, Emma Mandelli, Riccardo Migliari, Roberto Mingucci, Giuseppa Novello, Maurizio Unali, Graziano Mario Valenti, Chiara Vernizzi

Publicato in dicembre 2018

ISSN 2533-2899



# 3.2018

# diségno

5 *Vito Cardone*

## Editoriale

9 *Mario Docci*

## Copertina

Contributo alla storia della rappresentazione dell'architettura e dell'ambiente

22 *Philibert de L'Orme*

## Immagine

Il *Bon Architecte*, il *Mauvais Architecte*

23 *Francesca Fatta*

La doppia allegoria del *Bon Architecte* e del *Mauvais Architecte* di Philibert de L'Orme

## STORIA/STORIE DELLA RAPPRESENTAZIONE

29 *Fabrizio Gay*

## Geometria

Sulla genealogia della geometria nel disegno per il design: futuro primitivo di un tema tecno-estetico

41 *Leonardo Baglioni*  
*Marta Salvatore*

La teoria dei punti di concorso nella scenografia di Guidobaldo del Monte

53 *Mara Capone*

Teorie e metodi per lo sviluppo delle rigate e lo spianamento approssimato delle rigate non sviluppabili

69 *Stefano Chiarenza*

La diffusione della Geometria descrittiva in Gran Bretagna tra XVIII e XIX secolo

83 *Cristina Cándito*

Le misurazioni geometriche e strumentali nella rappresentazione

97 *Alberto Sdegno*

## Digitale

Il grado zero della rappresentazione

109 *Liss C. Werner*

Kybemetische[s] Zeich[n]en. Eine Vereinheitlichende Sprache von Pasks Kybemetik und der Computerkunst in Deutschland

119 *Matteo Del Giudice*

Il ruolo delle tecnologie digitali per la rappresentazione progettuale

131 *Livio Sacchi*

## Progetto

Come cambia il disegno

143 *Carlos Montes Serrano*  
*Amparo Bernal López-Sanvicente*  
*Jesús Luna Buendía*

Il disegno di architettura nella *Escuela de Madrid* negli anni Sessanta del Novecento

- 153 *Roberta Spallone* Parlare agli occhi con il disegno. Rappresentazioni di progetto nelle riviste a metà Ottocento
- 165 *Alberto Grijalba Bengoetxea*  
*Julio Grijalba Bengoetxea* Arquitectura: historia y representación. Diseñar un Atlas interactivo. Procedimientos y comunicación
- 177 *Vincenzo Cirillo* La rappresentazione della scala nella trattatistica italiana dal XVI al XVIII secolo

### **Rilievo**

- 191 *Paolo Giandebiaggi* Rilievo 4.0: la sfida della complessità
- 203 *Aldo De Sanctis*  
*Antonio Lio*  
*Nicola Totaro*  
*Antonio A. Zappani* La basilica di San Pietro: rilievi come modelli di conoscenza (XVII e XVIII secolo)

### **RUBRICHE**

#### **Letture/Riletture**

- 217 *Laura Carlevaris* L'Edizione nazionale del *De prospectiva pingendi*: un approccio filologico ai disegni del trattato

#### **Recensioni**

- 227 *Vito Cardone* Carlos Montes Serrano. *Del material de los sueños. Dibujos de arquitectura en la modernidad* Valladolid: Universidad de Valladolid 2018
- 230 *Paola Raffa* Francesco Manganaro, Alessio Altadonna, Adriana Arena. *Mario Manganaro "...un disegnatore generoso"* Messina: EDAS Editori 2018
- 233 *Andrea Giordano* Vito Cardone. *Gaspard Monge, padre dell'ingegnere contemporaneo*. Roma: DEITipografia del Genio Civile 2017
- 236 *Silvia Massserano* Laura Carlevaris (a cura di). *La ricerca nell'ambito della geometria descrittiva. Due giornate di studio* Roma: Gangemi Editore 2017

#### **Eventi**

- 241 *Saverio D'Auria* *Arquitecturas-Imaginadas: Representação Gráfica Arquitectónica e "Outras-Imagens"*
- 245 *Massimiliano Lo Turco* Workshop 3D Modeling & BIM. Nuove Frontiere
- 248 *Valeria Menchetelli* *Patrimonio culturale digitale | Esperienze internazionali. Documentazione, rilievo e rappresentazione per la conoscenza, il progetto e la conservazione*
- 251 *Barbara Messina* *Nexus Conference 2018. Relationships Between Architecture and Mathematics*
- 254 *Andrea Pirinu* *XVII Congreso Internacional EGA 2018*

- 259 **La biblioteca dell'UID**

# Il ruolo delle tecnologie digitali per la rappresentazione progettuale

Matteo Del Giudice

## Abstract

*Negli ultimi anni si è assistito a un processo di innovazione dell'industria delle costruzioni basato sulla digitalizzazione delle informazioni utili per descrivere in modo affidabile il patrimonio immobiliare esistente. È emersa quindi la necessità di adottare un nuovo linguaggio grafico basato sulla modellazione informativa che riesce a sintetizzare le caratteristiche grafiche e quelle alfanumeriche di un certo manufatto. Il contributo si concentra sull'analisi di aspetti che hanno caratterizzato l'idea di rappresentazione nel passato, proponendo la modellazione informativa come naturale rinnovamento della rappresentazione progettuale attraverso le tecnologie digitali.*

*Parole chiave: disegno, modellazione parametrica 3D, BIM, edifici esistenti.*

## Introduzione

La capacità di trasmettere una certa idea o un'informazione sul progetto è fondamentale per l'essere umano che ha studiato nella storia modi e strumenti diversi per descrivere la realtà, grazie all'impiego di vari metodi di rappresentazione, utilizzando il disegno come dispositivo fondamentale per comunicare una certa idea progettuale.

La capacità quindi di passare dall'idea alla forma, attraverso la mediazione del disegno, ha posto nel tempo una serie di interrogativi sul senso della rappresentazione a cui molti studiosi hanno provato a dare risposta con le loro ricerche. Questo contributo si propone di esplorare la scienza del disegno, prendendo in considerazione le varie definizioni che nel tempo sono state

date dagli studiosi e andando a chiarire quale sia oggi il ruolo delle tecnologie digitali per la rappresentazione progettuale del patrimonio esistente.

Nel XVIII secolo la ricerca di una teorizzazione del disegno si ha con Gaspard Monge che, grazie alla geometria descrittiva, ha codificato il metodo delle proiezioni ortogonali definendo regole per rappresentare gli enti dello spazio sulla superficie piana. Anche in questo caso il disegno viene declinato come una lingua necessaria sia all'uomo che concepisce un progetto, sia a quelli che devono realizzarlo [Bennicelli 2006, pp. 261, 262]. Una delle sfide principali affrontate da Monge è stata l'esplicitazione della necessità di descrivere le proprietà degli enti dello spazio tridimensionale in quello bidimensio-

nale dei piani di quadro. La soluzione proposta dallo studio prevedeva che la posizione di un certo oggetto fosse descritta da una rappresentazione su due piani tra loro ortogonali. Secondo questa procedura, l'oggetto può assumere qualsiasi posizione rispetto ai piani di riferimento che descrivono la posizione dell'oggetto stesso nello spazio attraverso un sistema di proiezione. Attraverso questo sistema di codifica il matematico francese è riuscito ad eliminare ogni ambiguità nel passaggio dalla rappresentazione alla realtà e viceversa.

In questo modo è stato generato un metodo discreto che ha reso le operazioni da compiere più oggettive e più chiaro il processo di rappresentazione. Gaspard Monge è riuscito quindi a codificare con i suoi testi il tema delle proiezioni parallele trasformando il disegno in scienza della rappresentazione grafica. Il metodo da lui proposto ha soddisfatto l'esigenza di rappresentare forme e dimensioni effettive e molto accurate che saranno utili per la produzione in serie [Docci, Migliari 1992, pp. 74-78].

Il linguaggio proposto dalla geometria descrittiva diventa quindi un valido candidato per giocare un ruolo fondamentale nell'era della produzione industriale.

Con la modernità, il disegno tecnico riesce a rispondere alle richieste relative alla meccanizzazione delle città che con la rivoluzione industriale conosce l'introduzione di forme e spazi architettonici di nuova concezione basati su nuovi materiali come il ferro. Con esso mutò la dimensione delle città e con esse la forma e il rapporto degli edifici nel contesto urbano, proponendo nuovi stili di rappresentazione urbana. L'utilizzo della trave prefabbricata in ferro divenne presto il simbolo di un nuovo formalismo architettonico che estremizzò anche il valore del disegno come strumento necessario per restituire l'idea di progetto pronta per essere realizzata in serie.

Con l'era industriale il disegno architettonico si trasforma da strumento ideativo e conoscitivo a progetto funzionale alla produzione edilizia che avrà poi la necessità di creare norme e regole precise per codificare il linguaggio del disegno progettuale [Bennicelli 2006, p. 265]. Il settore del disegno si allineò alle esigenze dell'epoca, evidenziando le caratteristiche descrittive di un certo manufatto ricomposto nella sua interezza, anche se osservato per parti significative e non più privilegiando le singole parti, pianta prospetto, sezione [Bennicelli 2006, p. 266].

Nell'era moderna il disegno architettonico ha conosciuto un largo impiego dell'assonometria utilizzata come

linguaggio informativo della comunicazione spaziale, evidenziando la volumetria e descrivendo i componenti di un manufatto attraverso il disegno "esploso".

Attraverso questi linguaggi, l'importanza dell'interdisciplinarietà viene valorizzata evidenziando la necessità di comunicare diverse informazioni relative alla forma, alla materia e alla tecnologia in rapporto ai livelli di focalizzazione quali il contesto, il manufatto e il particolare.

Accanto alla ricerca stilistica caratterizzata dalla purezza formale, il disegno progettuale aveva l'obiettivo di rappresentare la complessità architettonica e urbanistica in due momenti della progettazione: quello relativo all'idea identificato dallo schizzo e quello dell'elaborazione progettuale attraverso la sistematica proposta di materiali e tecnologie costruttive derivati dalla produzione industriale, ricercando quindi una nuova estetica industriale [Bennicelli 2006, p. 268].

Il tentativo di comprendere e descrivere il ruolo della rappresentazione, non solo come strumento di traduzione dell'idea mentale a segno grafico, ma come luogo in cui l'idea progettuale si manifesta come massima espressione della poetica dell'architetto. Lo spirito del Movimento Moderno quindi si incarna e si sostanzia esaminando il disegno architettonico come strumento mentale e culturale [Florio 2012, p. 12].

In questo senso il disegno è concepito come veicolo per la trasmissione di informazioni e soprattutto come possibilità che esso si identifichi con il fine da raggiungere [Melis 2016, p. 891].

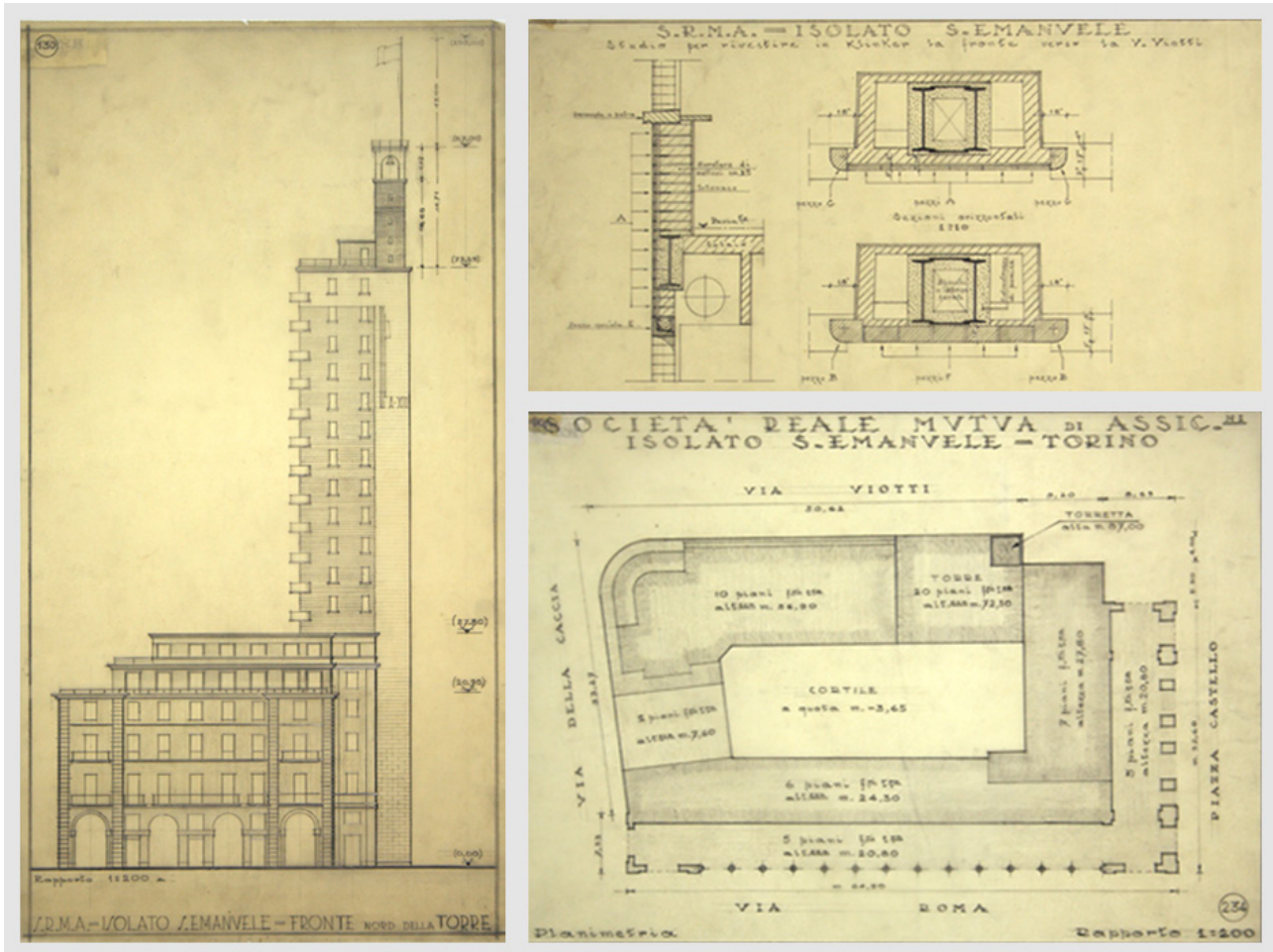
In questo contesto l'attività di lettura di un edificio del patrimonio immobiliare esistente mediante un segno o una tecnologia deve concretizzare l'immagine del pensiero umano di un certo manufatto attraverso la consultazione diretta di documenti grafici prodotti nel tempo dell'attività progettuale (fig. 1).

L'attività di rilievo consente quindi di sviluppare per successive approssimazioni rappresentazioni della realtà che producono immagini mentali del manufatto che possono essere materializzate nello sviluppo di un modello virtuale informativo (fig. 2).

In questo contesto Riccardo Antonini ha provato a dare un formalismo a questa visione del disegno introducendo un modello teorico formale in cui la rappresentazione della realtà da parte dell'essere umano produce intrinsecamente un mondo virtuale tridimensionale che viene attuata grazie al meccanismo della percezione [Antonini 2004, pp. 54-61].



Fig. 1. Fronte nord, sezioni verticali e orizzontali e planimetria della Torre Littoria di Torino. Fondo Melis de Villa, LSBC Politecnico di Torino.



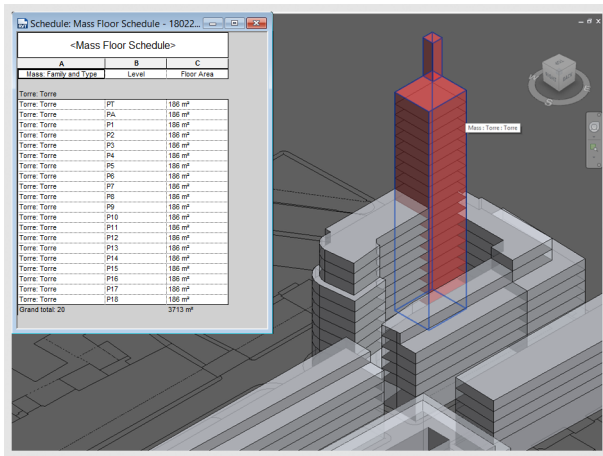


Fig. 2. Vista assometrica volumetrica dell'isolato Sant'Emanuele con abaco dei pavimenti di massa (elaborazione grafica dell'autore).

Le immagini mentali della realtà e della sua stessa rappresentazione producono una serie di relazioni che danno vita al progetto che può assumere una serie di definizioni: la rappresentazione dell'immagine mentale di un individuo che si immagina la percezione di un oggetto come se fosse stato già realizzato e la figurazione del progetto stesso attraverso l'attività del disegnare. Questa operazione ha consentito nel tempo di avvicinare il mondo reale a quello virtuale definendo alcune differenze tra disegnare e simulare l'immaginazione, creando due settori quali quella del disegno-progetto/rilievo e quello della *Virtual Reality* (VR) (fig. 3). Attraverso la modellazione ad oggetti, ossia grazie alla materializzazione dell'immagine del progetto attraverso modelli 3D informativi, i due settori stanno producendo una serie di relazioni mirate a ottimizzare il processo edilizio.

La comunicazione dell'idea progettuale può essere attuata non più solo con un segno grafico su una superficie, ma anche mediante l'elaborazione di un modello digitale. Questo viene di volta in volta arricchito di informazioni, generando una serie di prodotti tra cui la visualizzazione immersiva e gli elaborati grafici che producono l'effetto di avvicinare il mondo della rappresentazione a quello reale. In questo modo la rappresentazione del patrimonio esistente avviene mediante la produzione di modelli virtuali che trasformano l'immagine tradizionale

del disegno come istante che arresta il fluire del tempo [Dal Co 1989, p. 6], in un percorso di contemporaneità che rende dinamica la lettura di un edificio, mediante un linguaggio di comunicazione focalizzato alla gestione efficiente dei dati attraverso le *Information and Communication Technologies* (ICTs).

Nell'era della trasformazione digitale la rappresentazione viene innovata con questo linguaggio basato sulla realizzazione di modelli tridimensionali parametrizzati in cui confluiscono informazioni eterogenee che vengono messe a sistema. Il settore del Disegno viene quindi riscoperto come attore fondamentale del percorso che, dalla realtà, passa per le immagini mentali presenti nella concezione formale dell'oggetto rappresentato [Spallone 2012].

### Il ruolo delle tecnologie digitali e dell'*information modelling*

Tradizionalmente, attraverso una serie di documenti grafici 2D e 3D, i professionisti hanno comunicato i loro contenuti progettuali utili all'intero processo edilizio. A questo si associa il concetto di rilievo che sottolinea il valore della consultazione diretta di tali documenti osservati nella loro materialità originale per comunicare la conoscenza del un patrimonio costruito.

Attualmente, il Building Information Modelling (BIM) sta innovando questa procedura, concentrandosi sullo sviluppo di un database grafico condiviso in grado di descrivere una grande quantità di informazioni memorizzate in oggetti parametrici 3D tra cui muri, pavimenti, travi e connessioni analitiche più ricchi di dati rispetto a semplici disegni basati su segni. L'informazione digitale è considerata il vero valore aggiunto poiché favorisce la gestione ottimizzata dei dati che può avvenire anche in modo decentralizzato basandosi su piattaforme che permettono la condivisione della conoscenza interdisciplinare. La collaborazione tra tutti gli attori coinvolti nel processo edilizio avviene adottando una metodologia di lavoro basata su linguaggi che devono essere utilizzati per trasferire informazioni ottimizzando la gestione dei dati. Attraverso l'elaborazione di una o più banche dati è, infatti, possibile creare relazioni che valorizzano l'unicità del dato che può essere filtrato per usi diversi grazie all'interoperabilità. I modelli informativi possono quindi essere integrati da tutti i professionisti, adottando un protocollo condiviso basato sulla creazione di oggetti intelligenti basati su regole di scambio definite [Osello 2012, p. 61].

Mentre la rappresentazione tradizionale del costruito è caratterizzata da elaborati bidimensionali basati su oggetti muti senza alcun collegamento o relazione tra essi, con l'elaborazione di modelli 3D parametrici è possibile descrivere la realtà con oggetti intelligenti che vengono combinati tra loro per realizzare un'unica banca dati (fig. 4) contenente tutte le informazioni dell'edificio [Ciribini 2013, pp. 15-22].

Questa nuova metodologia di lavoro si basa sul concetto di condivisione del lavoro tra i diversi attori coinvolti in un'attività progettuale che viene identificato come quel momento in cui l'individuo tenta di definire un'immagine della realtà o di ciò che vorrebbe realizzare per soddisfare una certa esigenza. Nel tempo, quindi, gli elaborati informativi hanno migliorato la loro qualità, grazie anche all'evoluzione tecnologica, sviluppando un importante incremento nella *performance* di lavoro.

Prendendo in considerazione il patrimonio architettonico esistente, la fase conoscitiva di un fabbricato esistente attuabile anche con l'attività di rilievo, stabilisce una prima immagine del mondo reale che può essere tracciata attraverso la produzione di elaborati digitali o non digitali. Questa attività viene concretizzata attualmente con l'elaborazione di modelli informativi, veicoli di simulazione e di contrattualizzazione di un prodotto risultante od un processo del settore delle costruzioni, attraverso conte-

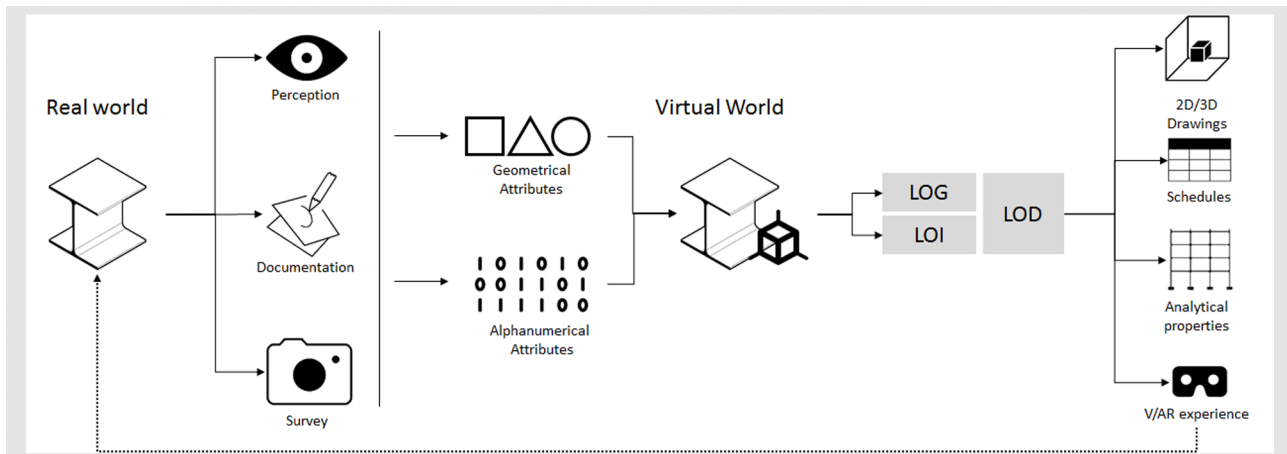
nuti informativi di natura grafica, alfanumerica e multimediale [UNI 11337-1:2017, p. 11]. Con l'elaborazione di modelli parametrici orientati agli oggetti la rappresentazione viene potenziata, inserendo l'informazione come valore aggiunto negli elaborati grafici.

Lo spazio architettonico è descritto da componenti solidi ma anche da spazi riprodotti nelle varie simulazioni che possono essere sviluppati grazie ad elaboratori che hanno la capacità di collegare il mondo reale con quello digitale. Con i modelli informativi, la rappresentazione di un manufatto non ricade più nelle consuete proiezioni ortogonali 2D o viste assonometriche e prospettiche, ma nella riproduzione di qualcosa che esiste o che verrà realizzata.

In questo senso, l'idea del disegnare non è stata modificata in funzione degli strumenti meccanici o elettronici, ma è stata valorizzata continuando a detenere il ruolo fondamentale di linguaggio comunicativo per ottimizzare la rappresentazione della realtà o del progetto.

L'elaborazione di modelli di simulazione, offre oggi l'opportunità di ottimizzare la gestione dei dati, rendendoli coerenti tra loro con l'opportunità di assottigliare la distanza tra mondo reale e mondo virtuale. La simulazione dell'immagine del reale o del progetto può quindi avvenire a partire da modelli che possono evolversi nel tempo in funzione degli obiettivi e degli usi che sono stati redatti o richiesti.

Fig. 3. Schema concettuale del processo di rappresentazione dal mondo reale al mondo virtuale.



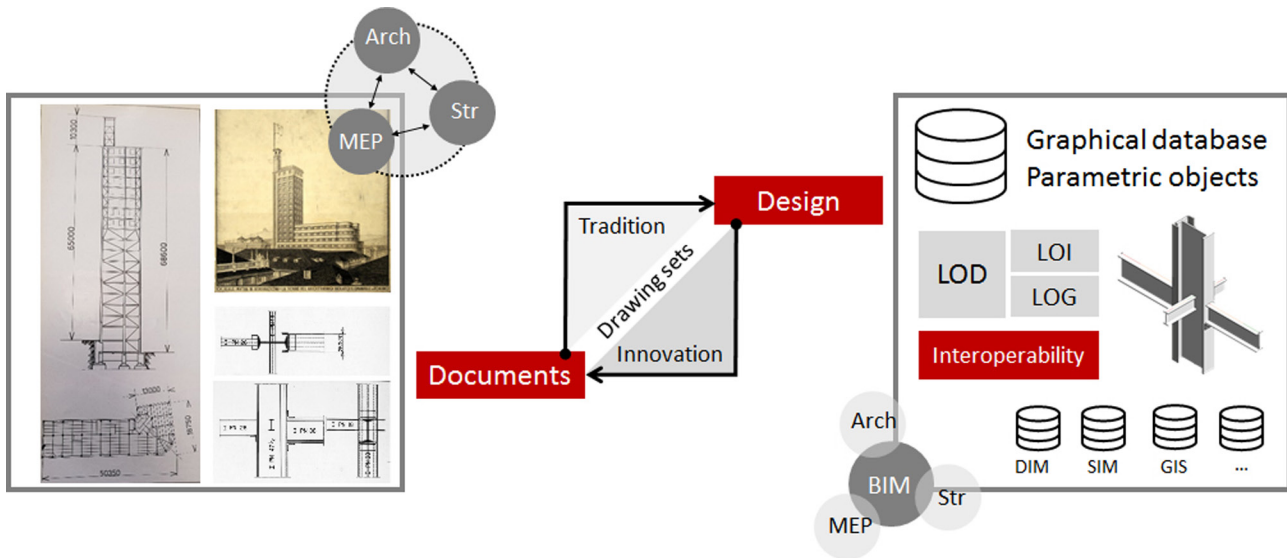


Fig. 4. Schema metodologico di confronto tra l'approccio tradizionale e quello innovativo nell'industria delle costruzioni.

Il punto di partenza di questi modelli informativi deve essere la definizione dei 'Livelli' di dettaglio geometrico (LOG) e alfanumerico (LOI) per ciascun oggetto che deve essere messo in relazione con la totalità del modello attraverso i propri attributi, per essere ri-elaborati successivamente. Prendendo in considerazione il patrimonio edilizio esistente, i *Level of Detail* (LOD) degli oggetti devono riguardare informazioni di natura oggettiva, relative alla realtà, con l'obiettivo di assimilare dati derivanti dall'esistente per poi estrapolarli per una progettazione o gestione futura [Pavan 2017, pp. 14-28]. La simulazione di oggetti reali con librerie di oggetti virtuali consente di descrivere un certo manufatto in modalità diversa per via informatica negli attributi e nelle geometrie attraverso abachi, viste 2D e 3D, avvicinando il mondo della rappresentazione a quello della realtà. Per questo motivo la gestione delle informazioni riferita alla creazione di un modello parametrico di un edificio esistente parte dall'analisi dei documenti storici, dalla lettura del manufatto attraverso la schedatura di lettura e la documentazione multimediale. Dopo di ché, la definizione degli attributi geometrici e alfanumerici sono il punto di partenza per l'elaborazione del modello BIM formato da oggetti con un opportuno LOG e LOI per la declina-

zione del LOD relativo. Parte delle informazioni inserite negli oggetti possono essere ancora legati a mezzi della rappresentazione tradizionale, mentre altri si riferiscono alla analisi strutturale o alla visualizzazione immersiva attraverso la *Virtual/Augmented Reality* (VI/AR).

### Metodologia

Il tentativo di comprendere come il ruolo della rappresentazione sia fondamentale per poter rendere effettivo il processo che traduce l'idea mentale a modello informativo viene affrontato in questo contributo prendendo in analisi la Torre Littoria di Torino, un edificio con struttura in acciaio, realizzato negli anni trenta. In quel periodo si cercava di rinnovare l'immagine del capoluogo sabauda spinto dalla corrente fascista che sottolineava in modo evidente le proprie esigenze anche dal punto di vista urbanistico e architettonico. La ricerca di uno stile nazionale che affondasse le sue radici nella classicità porta comunque all'introduzione di innovazioni nell'utilizzo dei materiali da costruzione e nella gestione del cantiere che doveva richiamare le catene di montaggio delle fabbriche.

L'adozione della struttura metallica saldata è sicuramente una delle innovazioni più importanti proposte dai progettisti Armando Melis de Villa e Giovanni Bernocco. Il corpo principale è costituito da dieci piani fuori terra che diventano venti nella torre con un'altezza complessiva di 85 metri. La torre è collocata in aderenza al corpo di fabbrica da conservare in piazza Castello [Moglià 1995, p. 117].

In un articolo su *Casabella* del 1938 la struttura portante della torre è annoverata tra gli esempi di costruzioni con ossatura a gabbia metallica che risulta essere interamente saldata. Le colonne sono uniformemente costituite da travi a doppia T accoppiate e collegate da ferri piatti saldati posti a distanza di circa un metro. I pilastri si estendono ogni due piani e le travi principali sono perpendicolari alle facciate per formare con le colonne telai robusti finalizzati ad assicurare la stabilità trasversale dell'edificio. L'impiego della carpenteria metallica ha facilitato e velocizzato la realizzazione dell'edificio che è composto da alcuni

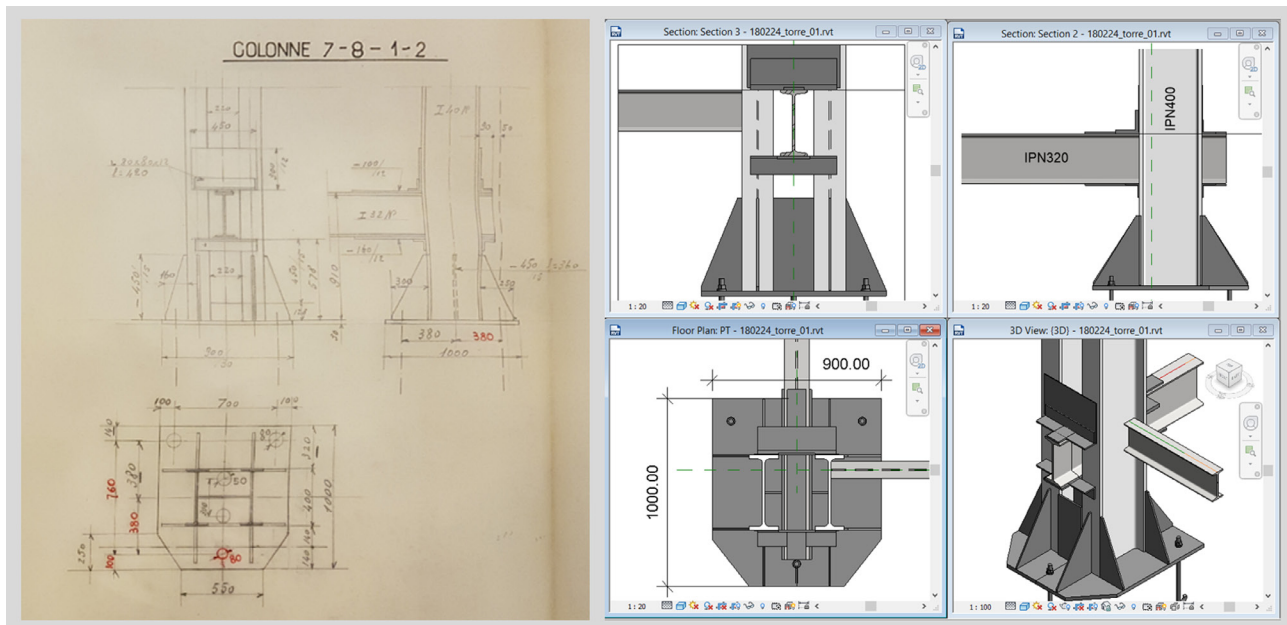
tipi standardizzati che possono essere assemblati sul posto da pochi operai [Fava 1938, p. 40].

La consultazione di documenti di progetto relativi alla Torre, presso l'Archivio di Stato di Torino (AST) e il Fondo Melis de Villa, situato al Politecnico di Torino, ha favorito la creazione dell'immagine mentale della torre che ha innescato un processo di ricerca degli attributi geometrici e alfanumerici che caratterizzavano gli elementi costituenti la struttura metallica.

Il modello informativo è stato quindi elaborato concentrandosi su alcuni dettagli costruttivi come ad esempio il basamento delle colonne (fig. 5) oppure il giunto tra le colonne o ancora l'attacco delle travi alle colonne.

Il processo di elaborazione del modello è stato avviato con l'individuazione dei componenti principali dell'ossatura metallica, soffermandosi sul caricamento degli oggetti BIM all'interno di un ambiente di progetto come Autodesk Revit. Il tentativo di riprodurre i dettagli costruttivi realizzando una serie di oggetti che

Fig. 5. Confronto tra un documento d'archivio (Archivio SNOS, Torino) e il modello informativo relativo a un dettaglio della colonna.





ne descrivono ogni parte ha consentito di affrontare le problematiche relative alla modellazione alla scala di dettaglio. Ogni particolare costruttivo è descritto secondo le componenti architettoniche visibili negli elaborati storici, prendendo in considerazione dati relativi a forma, quantità, dimensione, posizione, dettagli di assemblaggio e caratteristiche proprie del mondo della fabbricazione.

Oltre alle caratteristiche fisiche, i dettagli proposti descrivono anche le caratteristiche strutturali, geometriche, proprietà di materiali e sono in grado di descrivere i carichi della struttura.

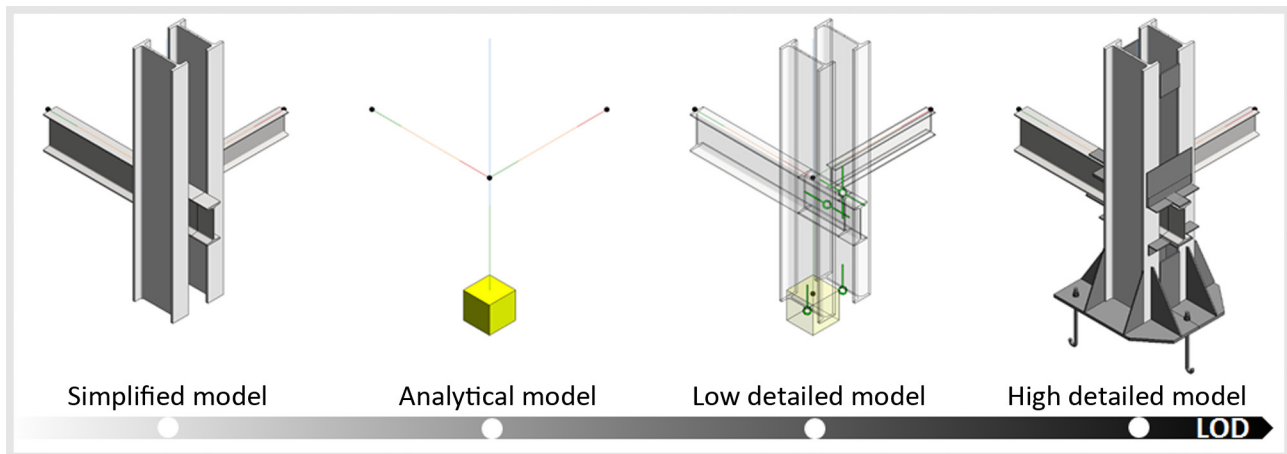
Queste molteplici informazioni formano un sistema analitico costituito da aste e nodi. Tale riproduzione virtuale offre la possibilità di utilizzare la banca dati BIM anche per applicazioni di analisi e simulazione strutturale specifica. La rappresentazione del modello fisico è messa quindi in relazione con quella analitica pur se quest'ultima possa essere gestita anche in modo indipendente. È possibile osservare come sebbene l'oggetto che descrive il pilastro fisico sia formato da due travi IPN collegate con calastrelli, il pilastro analitico deve essere modificato per descrivere in modo univoco l'asta che deve rappresentare le proprietà che possono essere usate per la simulazione strutturale.

## Risultati

L'elaborazione di oggetti capaci di rappresentare molteplici informazioni proprie di diverse discipline ha consentito un progressivo avvicinamento del mondo virtuale a quello della realtà, offrendo varie riproduzioni del manufatto che possono essere utilizzati per la gestione del patrimonio immobiliare esistente. Tale obiettivo ha richiesto notevole sforzo nella modellazione, strettamente connessa alle capacità di calcolo di applicativi che oggi sono disponibili sul mercato. Lo sviluppo di modelli informativi con elevata quantità geometrica e alfanumerica può causare un rallentamento nelle capacità dell'elaboratore rendendo quindi il processo di modellazione complesso e laborioso. La valutazione del LOG/LOI opportuno è stata fondamentale per il raggiungimento degli obiettivi e degli usi del modello che in questo caso erano incentrati sulla capacità di riprodurre un dettaglio costruttivo nel mondo virtuale (fig. 6).

La soluzione proposta da questo contributo vuole dimostrare come i modelli informativi consentano di raggiungere elevati livelli di precisione geometrica descrivendo un certo oggetto con caratteristiche multidisciplinari. Sono state riscontrate, tuttavia, alcune criticità relative alla standardizzazione degli oggetti che possono essere utilizzati nella rappresentazione di modelli digitali relativi ad edifici esistenti.

Fig. 6. Rappresentazione del dettaglio costruttivo in BIM, relativo ad un LOD progressivo.



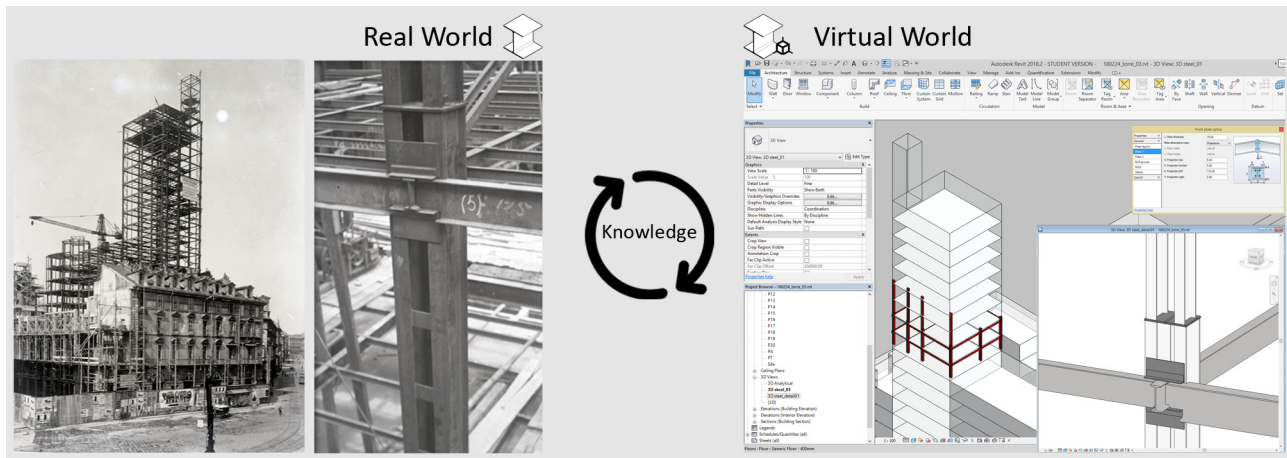


Fig. 7. Confronto tra fonti che descrivono il mondo reale (Fondo Melis de Villa, LSBC Politecnico di Torino) e il modello informativo.

Quanto detto evidenzia le potenzialità offerte dalla metodologia BIM basata sull'elaborazione di un unico modello informativo composto da una serie di componenti che descrivono il nodo costruttivo. Il dettaglio riproposto in forma elettronica descrive la realtà dal punto di vista della forma, dell'informazione relativa e delle sue capacità analitiche per un possibile utilizzo in un ambiente di analisi strutturale specifico.

Dai test effettuati si nota come le connessioni strutturali vengono perse durante il processo interoperabile rendendo quindi lo scambio di dati non esente da errori. L'importazione del modello nel *software* specifico non conserva tutte le caratteristiche assegnate nell'ambiente nativo causando una perdita di dati. Questo risultato deve quindi porre un interrogativo su quali siano le regole che devono essere seguite per realizzare oggetti che descrivano i nodi costruttivi sia dal punto di vista architettonico, sia strutturale.

Attraverso l'elaborazione di alcuni dettagli strutturali relativi alla Torre Littoria è evidente come il processo delineato possa essere assimilato a un processo iterativo in cui è possibile migliorare l'idea del percepito grazie al modello digitale. L'inserimento del dato all'interno dei singoli oggetti diventa fondamentale per trasformarsi in informazione attraverso le interazioni tra loro nell'ambiente di modellazione. È evidente come la metodologia BIM innovi l'approccio tradizionale di rappresentare la realtà basata sulla creazione di una serie di elaborati che descrivono un progetto

(fig. 7). A partire da un modello unico, infatti, è possibile estrapolare le informazioni che sono messe in relazione tra loro, evitando sprechi di costi e tempi e migliorando la conoscenza del patrimonio costruito.

La ricostruzione virtuale di un manufatto può quindi essere considerata il punto di partenza per la creazione di una piattaforma digitale basata su varie banche dati eterogenee che possono essere messe in relazione tra loro per descrivere, ad esempio, lo spazio urbano, le reti di distribuzione energetiche e il territorio.

## Conclusioni

Il confronto tra tecnologie tradizionali e innovative, espresso in questo contributo, valorizza il ruolo della rappresentazione all'interno del processo edilizio che è in costante evoluzione grazie alle ICTs.

La percezione degli edifici esistenti si può concretizzare nell'elaborazione di un modello informativo che è un'interpretazione caratterizzata da una serie di operazioni di lettura e sintesi attraverso il linguaggio della modellazione 3D parametrica. In conclusione, la rappresentazione diventa espressione di un passato non direttamente osservabile, ma percepibile attraverso la rielaborazione delle fonti storiche e multimediali grazie all'innovazione tecnologica.

**Autore**

Matteo Del Giudice, Dipartimento di Ingegneria Strutturale, Edile e Geotecnica, Politecnico di Torino, matteo.delgiudice@polito.it

**Riferimenti bibliografici**

Antonini, R. (2004). Verso un'ecologia del virtuale. In *Disegnare. Idee, immagini*, n. 28, pp. 54-61.

Bennicelli, M. (2006). Il disegno del progetto d'architettura: origine e funzioni. Trattati, manuali, progetti e ricerche. In A. Pratelli, (a cura di). *Codici del disegno di progetto. Innovazione dei modi di rappresentazione in relazione alle mutate necessità operative*, pp. 253-288. Udine: Forum.

Ciribini, A. (2013). *L'information modeling e il settore delle costruzioni. IIM e BIM*. Santarcangelo di Romagna: Maggioli.

Dal Co, F. (1989). Sul disegno d'architettura: dodici domande. In *XY dimensioni del disegno*, n. 10, p. 6.

Docci, M., Migliari, R. (1992). *Scienza della rappresentazione. Fondamenti e applicazioni della geometria descrittiva*. Roma: La Nuova Italia Scientifica.

Fava, A. (1938). L'applicazione dell'acciaio nella costruzione di ponti e carpenterie in Italia. In *Casabella*, n. 128, pp. 40-42.

Florio, R. (2012). *Sul disegno. Riflessioni sul disegno di architettura*. Roma: Officina Edizioni.

Melis, F. (2016). Il disegno di progetto nel Razionalismo Italiano. Espressività e lettura semantica. In S. Bertocci, M. Bini, (a cura di). *Le Ragioni del Disegno. Pensiero, Forma e Modello nella gestione della complessità*. Atti del 38° Convegno dei docenti delle discipline della Rappresentazione. Firenze, 15-17 settembre 2016. pp. 889-894. Roma: Gangemi Editore.

Moglia, G. (1995). Il risanamento novecentesco del tratto settentrionale di via Roma. In P. Scarzella, (a cura di). *Torino nell'Ottocento e nel Novecento. Ampliamenti e trasformazioni entro la cerchia dei corsi napoleonici*, pp. 100-121. Torino: Celid.

Osello, A. (2012). *Il futuro del disegno con il BIM per ingegneri e architetti*. Palermo: Dario Flaccovio Editore.

Pavan, A., Giani, M., Mirarchi, C. (2017). *BIM. Metodi e Strumenti. Progettare, costruire e gestire nell'era digitale*. Milano: Tecniche Nuove.

Spallone, R. (2012). *Rappresentazione e progetto. La formalizzazione delle convenzioni del disegno architettonico*. Alessandria: Edizioni dell'Orso.

UNI 11337-1:2017. (2017). *Edilizia e opere di ingegneria civile - Gestione digitale dei processi informativi delle costruzioni - Parte 1: Modelli, elaborati e oggetti informativi per prodotti e processi*.



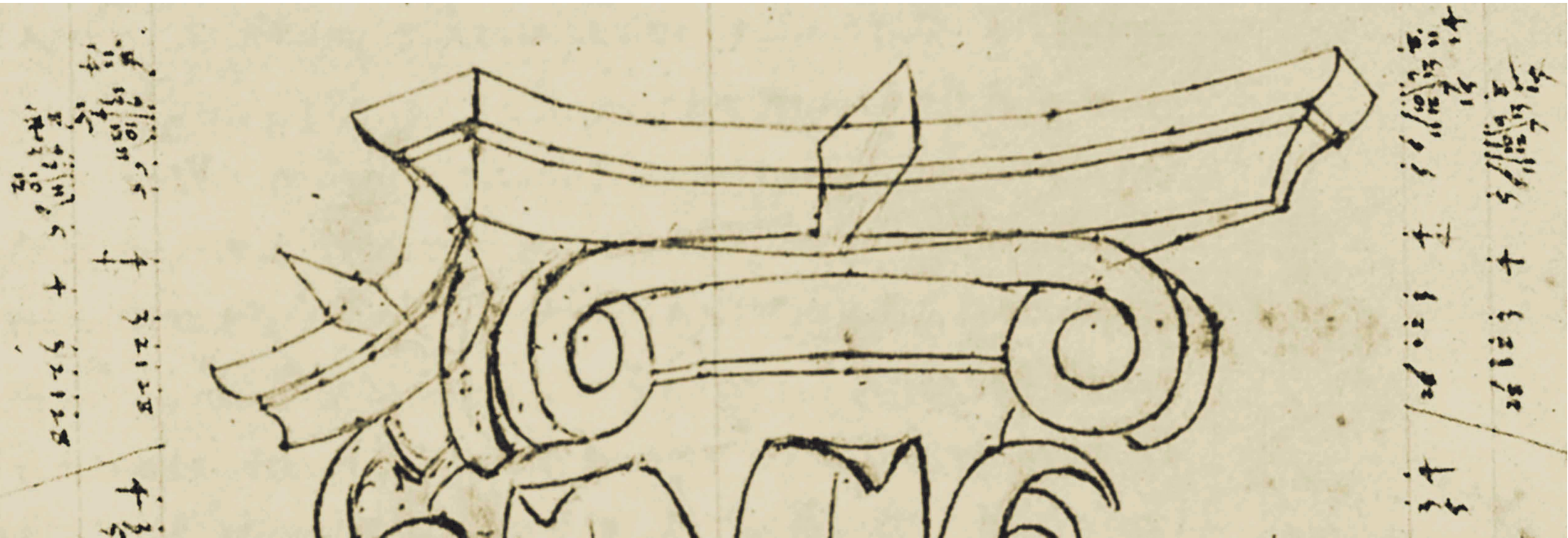
disegno 3.2018

unione italiana disegno  
3.2018

# disegno

ISSN 2533-2899

english version



# diségnó

3.2018

HISTORY/HISTORIES OF REPRESENTATION

# diségno



Biannual Journal of the UID Unione Italiana per il Disegno Scientific Society  
No.3/2018  
<http://disegno.unioneitalianadisegno.it>

## Editor-in-chief

Vito Cardone, President of the Unione Italiana per il Disegno

## Editorial board - scientific committee

### Technical Scientific Committee of the Unione Italiana per il Disegno (UID)

Piero Albisinni, Sapienza University of Rome - Italy  
Fabrizio I. Apollonio, Alma Mater Studiorum - University of Bologna - Italy  
Paolo Belardi, University of Perugia - Italy  
Stefano Bertocci, University of Florence - Italy  
Carlo Bianchini, Sapienza University of Rome - Italy  
Vito Cardone, University of Salerno - Italy  
Mario Centofanti, University of L'Aquila - Italy  
Emanuela Chiovani, Sapienza University of Rome - Italy  
Michela Gigola, University of Cassino and Southern Lazio - Italy  
Antonio Conte, University of Basilicata - Italy  
Antonella di Luggo, University of Naples "Federico II" - Italy  
Mario Ducci, Sapienza University of Rome - Italy  
Francesca Fatta, Mediterranea University of Reggio Calabria - Italy  
Paolo Giandebiaggi, University of Parma - Italy  
Andrea Giordano, University of Padova - Italy  
Elena Ippoliti, Sapienza University of Rome - Italy  
Francesco Maggio, University of Palermo - Italy  
Anna Marotta, Politecnico di Torino - Italy  
Livio Sacchi, "G. d'Annunzio" University of Chieti-Pescara - Italy  
Rossella Salerno, Politecnico di Milano - Italy  
Alberto Sdegno, University of Udine - Italy  
Ornella Zerlenga, University of Campania "Luigi Vanvitelli" - Italy

### Members of foreign structures

Caroline Astrid Bruzelius, Duke University - USA  
Glaucia Augusto Fonseca, Universidade Federal do Rio de Janeiro - Brasile  
Pilar Chías Navarro, Universidad de Alcalá - Spagna  
Frank Ching, University of Washington - USA  
Livio De Luca, UMR CNRS/MCC MAP, Marseille - Francia  
Roberto Ferraris, Universidad Nacional de Córdoba - Argentina  
Ángela García Codañer, Universitat Politècnica de València - Spagna  
Pedro Antonio Janeiro, Universidade de Lisboa - Portogallo  
Michael John Kirk Walsh, Nanyang Technological University - Singapore  
Jacques Laubscher, Tshwane University of Technology - Sudafrica  
Cornelie Leopold, Technische Universität Kaiserslautern - Germania  
Carlos Montes Serrano, Universidad de Valladolid - Spagna  
César Otero, Universidad de Cantabria - Spagna  
Guillermo Peris Fajarnes, Universitat Politècnica de València - Spagna  
José Antonio Franco Taboada, Universidade da Coruña - Spagna

## Editorial board - coordination

Fabrizio I. Apollonio, Paolo Belardi, Francesca Fatta, Andrea Giordano, Elena Ippoliti, Francesco Maggio, Alberto Sdegno

## Editorial board - staff

Enrica Cicalò, Luigi Cocchiarella, Massimiliano Lo Turco, Giampiero Mele, Valeria Menchetelli, Barbara Messina, Cosimo Monteleone, Paola Puma, Paola Raffa, Cettina Santogati, Alberto Sdegno (delegate of the Editorial board - coordination)

## Graphic design

Paolo Belardi, Enrica Bistagnino, Enrica Cicalò, Alessandra Cirafici

## Editorial office

piazza Borghese 9, 00186 Roma  
[rivista.uid@unioneitalianadisegno.it](mailto:rivista.uid@unioneitalianadisegno.it)

## Cover

Piero della Francesca, *De prospectiva pingendi*, codex 1576, Biblioteca Palatina di Parma, foglio 55 r. [Piero della Francesca (1984). *De prospectiva pingendi*. Edizione a cura di G. Nicco-Fasola. Firenze: Casa Editrice Le Lettere. Tav. XXXV, Fig. LXII].

The articles published have been subjected to double blind peer review, which entails selection by at least two international experts on specific topics. For Issue No. 3/2018, the evaluation of contributions has been entrusted to the following referees:

Salvatore Barba, Maria Teresa Bartoli, Marco Bini, Maura Boffita, Stefano Brusaporci, Massimiliano Campi, Eduardo Antonio Carazo Lefort, Laura de Carlo, Agostino De Rosa, Riccardo Flori, Fabrizio Gay, José Maria Gentil Baldrich, Paolo Giordano, Manuela Incerti, Emma Mandelli, Riccardo Migliari, Roberto Mingucci, Giuseppa Novello, Maurizio Unali, Graziano Mario Valenti, Chiara Vernizzi

Published in December 2018

ISSN 2533-2899



# 3.2018

# diségno

5 Vito Cardone

## Editorial

9 Mario Docci

## Cover

A Contribution to the History of Architectural and Environmental Representation

22 Philibert de L'Orme

## Image

The *Bon Architecte*, the *Mauvais Architecte*

23 Francesca Fatta

The Double Allegory of the *Bon Architecte* and the *Mauvais Architecte* by Philibert de L'Orme

## HISTORY/HISTORIES OF REPRESENTATION

29 Fabrizio Gay

## Geometry

On the Genealogy of Geometry in Drawing for Design: Primitive Future of a Techno-Aesthetic Issue

41 Leonardo Baglioni  
Marta Salvatore

The Points of Concurrence Theory in Guidobaldo del Monte's Scenography

53 Mara Capone

Theories and Methods for Development of Developable Ruled Surfaces and Approximate Flattening of Non-Developable Surfaces

69 Stefano Chiarenza

The Spread of Descriptive Geometry in Great Britain Between the XVIII and XIX Century

83 Cristina Cándito

Geometric and Instrumental Measurement in Representation

97 Alberto Sdegno

## Digital

Representation Degree Zero

109 Liss C. Werner

Cybernetic Drawing. A Unifying Language of Pask's Cybernetics and Computer Art in Germany

119 Matteo Del Giudice

The Role of Digital Technologies for Project Representation

131 Livio Sacchi

## Design

How Drawing Changes

143 Carlos Montes Serrano  
Amparo Bernal López-Sanvicente  
Jesús Luna Buendía

Architectural Drawing in the *Escuela de Madrid* during the 1960s

- 153 Roberta Spallone Talking to the Eyes by Drawing: Design Representations in the Magazines in the Mid-19th-Century
- 165 Alberto Grijalba Bengoetxea Architecture: History and Representation. Designing an Interactive Atlas. Proceedings and Communication  
Julio Grijalba Bengoetxea
- 177 Vincenzo Cirillo The Representation of Staircases in Italian Treatises from the Sixteenth to Eighteenth Centuries

### Survey

- 191 Paolo Giandebiaggi Survey 4.0: the Challenge of Complexity
- 203 Aldo De Sanctis The Basilica of Saint Peter: Surveys as Models of Knowledge (XVII and XVIII Centuries)  
Antonio Lio  
Nicola Totaro  
Antonio A. Zappani

### RUBRICS

#### Readings/Rereadings

- 217 Laura Carlevaris The National Edition of *De Prospectiva Pingendi*: a Philological Approach to the Drawings in the Treatise

#### Reviews

- 227 Vito Cardone Carlos Montes Serrano. *Del material de los sueños. Dibujos de arquitectura en la modernidad*  
Valladolid: Universidad de Valladolid 2018
- 230 Paola Raffa Francesco Manganaro, Alessio Altadonna, Adriana Arena. *Mario Manganaro "…un disegnatore generoso"*  
Messina: EDAS Editori 2018
- 233 Andrea Giordano Vito Cardone. *Gaspard Monge, padre dell'ingegnere contemporaneo*. Roma: DEI Tipografia del Genio Civile 2017
- 236 Silvia Massserano Laura Carlevaris (a cura di). *La ricerca nell'ambito della geometria descrittiva. Due giornate di studio*  
Roma: Gangemi Editore 2017

#### Events

- 241 Saverio D'Auria *Arquitecturas-Imaginadas: Representação Gráfica Arquitectónica e "Outras-Imagens"*
- 245 Massimiliano Lo Turco Workshop 3D Modeling & BIM. Nuove Frontiere
- 248 Valeria Menchetelli *Digital Cultural Heritage | International Experiences. Documentation, Survey and Representation for Knowledge, Design and Conservation*
- 251 Barbara Messina *Nexus Conference 2018. Relationships Between Architecture and Mathematics*
- 254 Andrea Pirinu *XVII Congreso Internacional EGA 2018*

- 259 **The UID Library**

# The Role of Digital Technologies for Project Representation

Matteo Del Giudice

## Abstract

*In recent years construction industry is crossing an innovation process based on the digitization of information to reliably describe the existing architectural heritage. Therefore, the need to adopt a new graphic language based on information modelling that summarises graphic and alphanumeric characteristics of a certain building has emerged. This contribution focuses on the analysis of aspects that have characterized the idea of representation in the past, proposing information modeling as a natural renewal of design representation through digital technologies.*

*Keywords: Drawing, 3D parametric modelling, BIM, Existing building.*

## Introduction

The ability to communicate an idea or information about the project is fundamental for the human being who studied in history different ways and tools to describe reality, using various methods of representation, through drawing as a fundamental device to transmit a certain design idea.

Moving from idea to physical shape using drawing, has posed over time a series of questions about the meaning of representation to which many scientists have tried to respond with their researches. This contribution aims to explore the science of drawing, taking into account various definitions that have been given over time by scholars, clarifying the current role of digital technologies for existing heritage representation.

In XVIII century, the need of a drawing's theory was studied by Gaspard Monge who, thanks to descriptive geometry, encoded the method of orthogonal projections by defining exactly rules for representing space on the flat surface. Also in this case the drawing is declined as a necessary language both for the man who conceives a project and for those who have to realize it [Bennicelli 2006, pp. 261, 262]. One of the main challenges faced by Monge was explicit the need to describe entities properties of three-dimensional space in the two-dimensional one of the orthogonal planes. The solution proposed by the scientist consisted on the fact that the object position was described by a representation on two orthogonal planes. According

to this procedure, the object can assume any position with respect to the reference planes that describe the position of the object itself in space through a projection system. Through this coding system, the French mathematician has succeeded in eliminating any ambiguity in the passage from representation to reality and vice versa.

In this way a discreet method was developed in order to speed up operations to be carried out more objective and clearer the process of representation. Gaspard Monge was therefore able to codify the topic of parallel projections with his texts, transforming drawing into the graphic representation science. The method he proposed satisfied the need to represent actual and very accurate shapes and sizes that useful for manufacturing production [Docci, Migliari 1992, pp. 74-78].

The language proposed by descriptive geometry thus becomes a suitable candidate to play a fundamental role in the industrial production era.

With modernity, technical drawing is able to respond to the mechanization of cities needs which knew the introduction of architectural forms and spaces of new conception based on new materials such as iron, during industrial revolution. With this transformation, the size of the city changes together with the shape and relationship of buildings in the urban context, proposing new styles of urban representation. The use of the prefabricated iron beam soon became the symbol of a new architectural formalism that also extreme the value of the design as a necessary tool to return the idea of project ready to be realized in series. With the industrial era, architectural drawing was transformed from a conceptual and cognitive tool into a functional project for building production, which would then need to create precise rules and regulations to codify the language of design drawings [Bennicelli 2006, p. 265].

The design sector was in line with the needs of the time, highlighting the descriptive characteristics of a certain artifact as a whole, even if observed for significant parts and no longer privileging the individual parts, plan, elevation, section [Bennicelli 2006, p. 266].

In the modern era, architectural design has seen a wide use of axonometric as a communicative language of spatial communication, highlighting the volume and describing the components of an artifact through the exploded drawing.

Through these languages, the importance of interdisciplinarity is enhanced by highlighting the need to communicate different information about form, matter and technology in relation to levels of focus such as context, artifact and detail.

Beside the stylistic research characterized by formal purity, the aim of the design was to represent architectural and urbanistic complexity in two moments of the design phase. The first one was related to the idea identified by the sketch, while the other one was concerned to the design development through the systematic proposal of materials and construction technologies inspired by industrial production, looking for a new industrial aesthetic [Bennicelli 2006, p. 268].

The attempt to understand and describe the role of representation, not only as a tool for translating the mental idea into a graphic sign, but also as a place where the design idea is expressed as the highest expression of the architect's poetics. The spirit of the Modern Movement is then embodied and substantiated, examining the architectural drawing as a mental and cultural tool [Florio 2012, p. 12].

In this sense, drawing is conceived as a vehicle to transmit information, but above all as a possibility that it identifies itself with the purpose to be achieved [Melis 2016, p. 891].

In this context, the activity of reading a building of the existing architectural heritage using a sign or a technology need to concretize the image of the human thought of a certain artifact through the direct consultation of graphic documents produced in the time of the project activity (fig. 1).

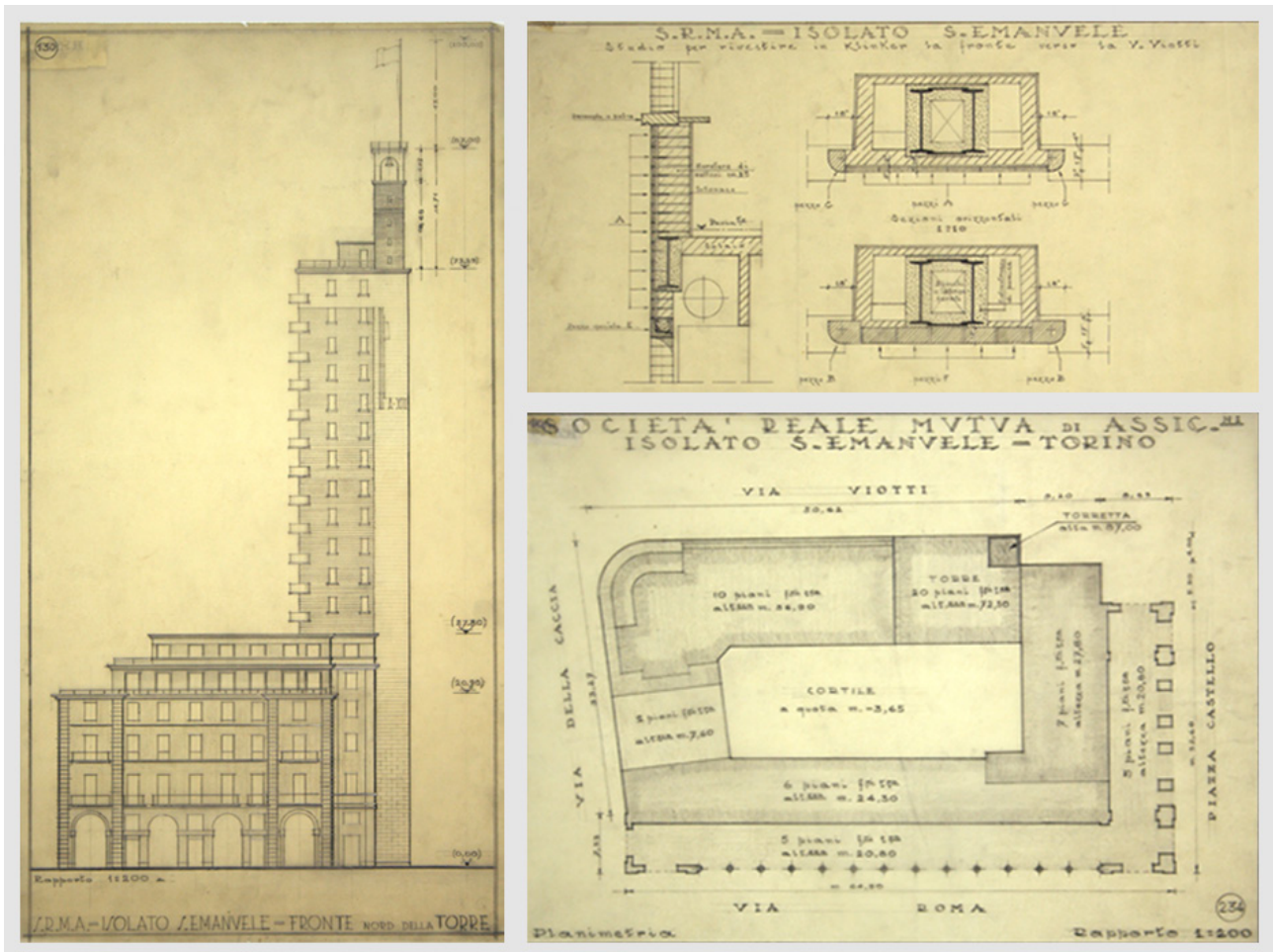
The survey activity allows therefore developing representations of the reality that produce mental images of the artifact that can be materialized in the development of a virtual model information augmenting the detail degree from time to time (fig. 2).

In this context, Riccardo Antonini tried to formalism at this vision of drawing by introducing a formal theoretical model in which reality representation by the human being intrinsically produces a three-dimensional virtual world that is implemented through the mechanism of perception [Antonini 2004, pp. 54-61].

The mental images of reality and of its very representation produce a series of relationships that give life to the project. Thus, several definitions are available on it: the mental image representation of a person who



Fig. 1. North elevation, vertical and horizontal sections and the layout view of Torre Littoria, located in Turin. Fondo Melis de Villa, LSBC Politecnico di Torino.





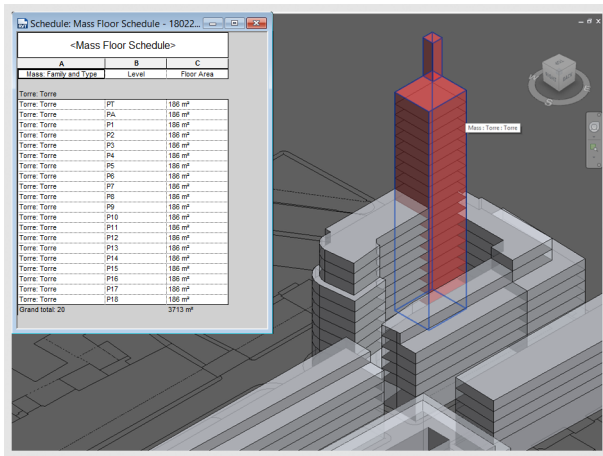


Fig. 2. Mass Axonometric view of Sant'Emanuele district with mass floor schedule (graphic elaboration by the author).

imagines the perception of an object as if it had already been developed and the representation of the project itself through the drawing activity. This operation has brought over time the real world closer to the virtual one by defining some differences between drawing and simulating the imagination, creating two areas such as the design-drawing/survey and that of Virtual Reality (VR) (fig. 3). Through object modelling and the materialization of the project image through informative 3D models, the two sectors are producing several interaction aimed at optimizing the construction process.

La comunicazione dell'idea progettuale può essere attuata. Therefore, communicating the design idea can no longer be implemented only by means of a graphic sign on a surface, but also by processing a digital model.

This is enriched from time to time with information, generating different products including immersive visualization and graphic works, bringing the world of representation closer to the real one. In this way, representing the existing heritage occurs through the production of virtual models that transform traditional image of drawing as an instant that stops the flow of time [Dal Co 1989, p. 6], in a contemporary path that makes dynamic the reading of a building, through a communication language focused on the efficient data

management through Information and Communication Technologies (ICTs).

In the era of digital transformation, representation is innovated with this language based on the creation of parameterized three-dimensional models in which heterogeneous information is brought together to generate possible scenarios. In this way, Drawing sector is revisited as a fundamental actor in the path that, from reality, passes through the mental images present in the formal conception of the represented object [Spallone 2012].

### The role of digital technologies and information modeling

Traditionally, professionals have communicated their design content to the whole construction process developing a series of 2D and 3D graphic documents. This is associated with the concept of importance that underlines the value of direct consultation of these documents observed in their original materiality to disseminate knowledge of a built heritage.

Currently, Building Information Modelling (BIM) is innovating this procedure, focusing on the development of a shared graphical database that describes a large amount of information stored in 3D parametric objects including walls, floors, beams and analytical connections richer in data than simple sign-based drawings. Thus, digital information is considered the real added value because it favours the optimised data management which can also take place in a delocalised way, based on platforms that allow sharing of interdisciplinary knowledge. The collaboration between all the actors involved in the construction process takes place, adopting a working methodology based on common languages to transfer information and optimizing data management. Developing one or more databases facilitate the creation of data interactions, enhancing its uniqueness that can be filtered for different uses through interoperability. The information models can then be integrated by all professionals, adopting a shared protocol based on the creation of intelligent objects according defined exchange rules [Osello 2012, p. 61].

While traditional representation of built environment is characterized by two-dimensional products based on silent objects without any connection or relation between them, the development of 3D parametric models

describes reality with intelligent objects that are combined with each other to create a single database (fig. 4), containing the whole building data [Ciribini 2013, pp. 15-22].

This innovative methodology is based on the concept of worksharing among the different actors involved in a project activity that is identified as a specific moment in which each user tries to define an image of reality or of what he would like to achieve to satisfy a certain need. Thus, over time, informative models have improved their quality, thanks also to technological evolution, developing an important increase in performance of work. Taking into consideration the existing architectural heritage, the knowledge phase relating to a certain artifact, which can also be carried out by means of surveying activities, establishes a first image of the real world that can be traced through the production of digital or non-digital works. This activity is currently concretized through the elaboration of information models, simulation vehicles and the contracting of a resulting product or a process of the construction sector, through information contents of graphic, alphanumeric and multimedia type [UNI 11337-1:2017, p. 11]. By processing object-oriented parametric models, representation is enhanced including information as an added value in graphic design.

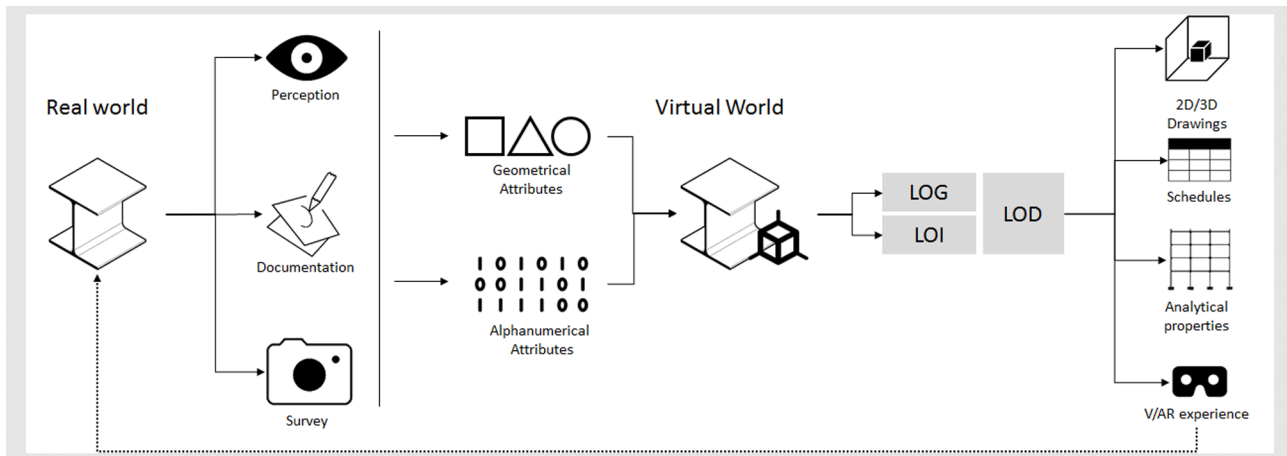
Architectural space is therefore described by solid components and spaces reproduced in various simulations that can be developed thanks to computers that have the ability to connect real world with the digital one. With information models, the artifact representation no longer falls within the usual orthogonal 2D projections or axonometric and perspective views, but in the reproduction of something that exists or need to developed subsequently.

In this sense, the idea of drawing was not modified according to the mechanical or electronic tools, but it has been enhanced continuing to hold the fundamental role of communicative language to optimize representation of both reality and project.

The elaboration of simulation models, offers today the opportunity to optimize the management of data, making them consistent with each other with the opportunity to narrow the distance between real and the virtual world. Simulation images of both real and project can therefore take place starting from models that can evolve over time, according to the objectives and uses that have been drawn up or requested.

Thus, the starting point for these information models is the definition of geometrical (LOG) and alphanumeric (LOI) detail levels for each object that

Fig. 3. Conceptual scheme of representation process from Real to Virtual World



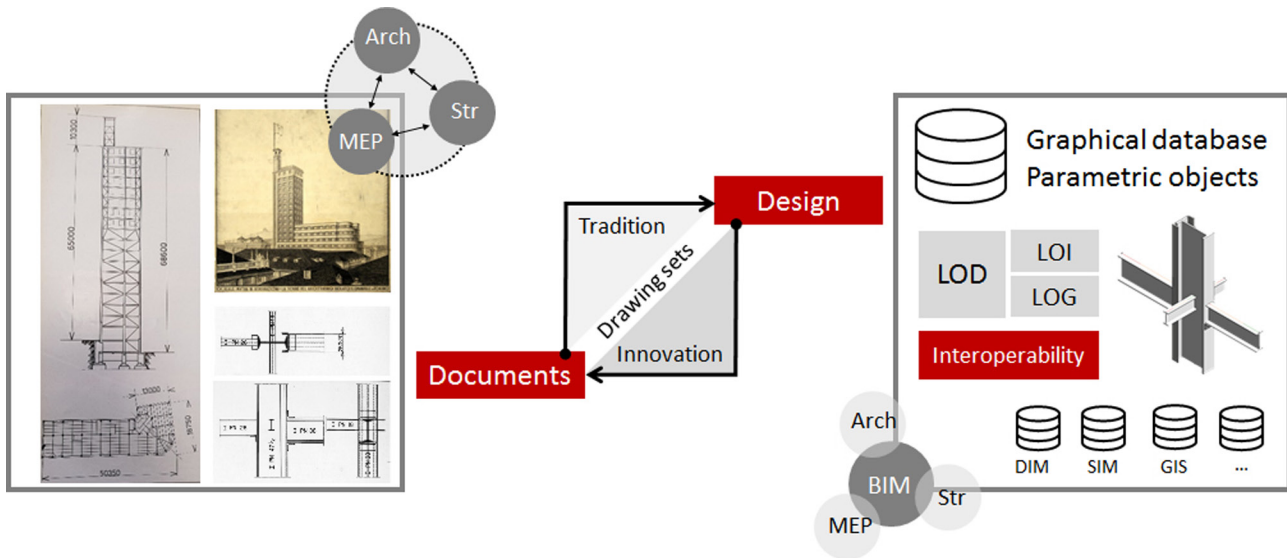


Fig. 4. Methodological scheme for comparing traditional and innovative approach in the construction industry.

must be related to the totality of the model through its attributes, to be increased subsequently. Taking into account the existing building heritage, the Level of Detail (LOD) of the objects needs to regard objective information, related to reality, with the aim of assimilating and extrapolating data for future planning or management [Pavan 2017, pp. 14-28].

The simulation of real building components with virtual objects libraries allows to describe a certain object in different ways by computer in terms of attributes and geometries through schedules, 2D and 3D views, bringing the world of representation closer to reality.

For this reason, information management related to the creation of a parametric model starts from the analysis of historical documents, the reading of the building characteristics through freehand sketch of the artifact and multimedia documentation. Then, the definition of the geometric and alphanumeric attributes are the starting point for elaborating the BIM model composed by objects with a proper LOG and LOI for the declination of the relative LOD. Some of the information inserted in the objects can still be linked to traditional representation

means, while others refer to structural analysis or immersive visualization through Virtual/Augmented Reality (V/AR).

### Methodology

The attempt to understand how the role of representation is fundamental in order to make effective the process that translates the mental idea into an information model is examined in this contribution by analysing the Torre Littoria in Turin, a steel frame building, built in the 1930s. At that time, the image of the capital of Savoy needed to be renewed driven by the fascist current that clearly emphasized its requirements also in urban and architectural terms. The development of an architectural national style rooted in classicism, led to the introduction of innovations in the use of building materials and in the site management, which was to reflect the production lines of factories.

The adoption of the welded metal structure is certainly one of the most important innovations proposed by the designers Armando Melis de Villa

and Giovanni Bernocco. The main body consists of ten floors above ground which become twenty in the tower with an overall height of 85 meters. The tower is placed in adherence to the body of the building to be preserved in Castello Square [Moglia 1995, p. 117].

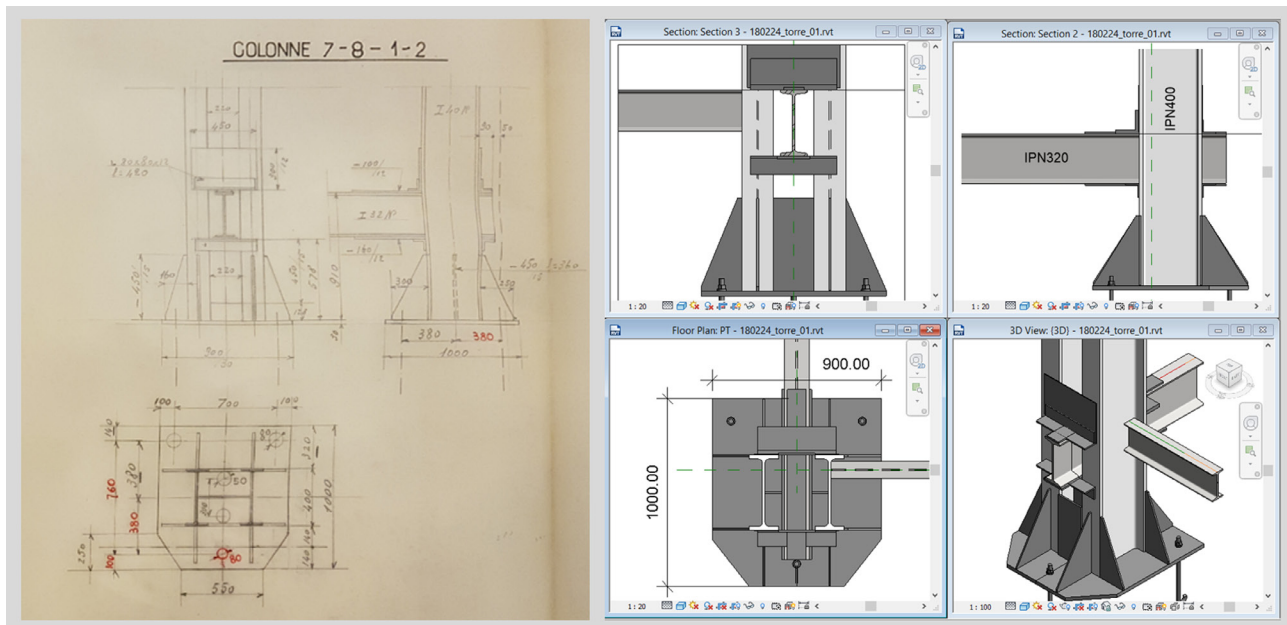
In a Casabella article of 1938, the load-bearing structure of the tower is included among the examples of constructions with a metal cage frame that is fully welded. The columns are uniformly made up of double-T beams coupled and connected by welded flat irons placed at a distance of about one meter. The pillars extend every two floors and the main beams are perpendicular to the facades to provide stable frames with the columns, ensuring transversal stability of the building. The use of metal framing facilitated and speeded up the building construction, which is made up of various standardized components that can be assembled on site by a few workers [Fava 1938, p. 40].

The consultation of project documents related to the tower took place both at the national archive of Turin (AST) and the Melis de Villa Fund, located at Politecnico di Torino. This archival research has favoured the creation of the mental image of the tower, which has triggered a process of research about geometric and alphanumeric attributes that characterize the building components of the metal structure.

Therefore, the information model was drawn up focusing on certain construction details such as the basement of the columns (fig. 5), the joint between columns of different levels and also the beams – columns connection.

The modeling process started from the main components analysis of the metal framework, focusing on BIM objects loading into a BIM authoring platform, such as Autodesk Revit. The ability to reproduce construction details by creating a series of objects that describe each part facilitated the handling of problems related to detailed modelling scale. Each con-

Fig. 5. Comparison between an archival document (Archivio SNOS, Torino) and a BIM construction detail of a column basement.



struction detail is described according to the architectural components visible in historical documents, taking into account data relating to shape, quantity, size, position, assembly details and characteristics of the manufacturing world.

In addition to the physical characteristics, the proposed details also describe the structural characteristics, geometric, material properties and are able to describe structure loads.

This information generates an analytical system of rods and nodes. This virtual reproduction offers the chance to use BIM dataset also for specific structural analysis and simulation applications. The physical model representation is therefore related to the analytical model, even if the latter can be managed independently. In particular, although the object describing the physical column consists of two IPN beams connected with battens, the related analytical column have to be modified to uniquely describe the rod that must represent properties used for structural simulation.

## Results

Developing objects able to represent multiple information of various disciplines has allowed a progressive gap

reduction among virtual and real world. In this way, this digital development can offer a variety of artifact reproductions that can be used for the management of existing architectural heritage.

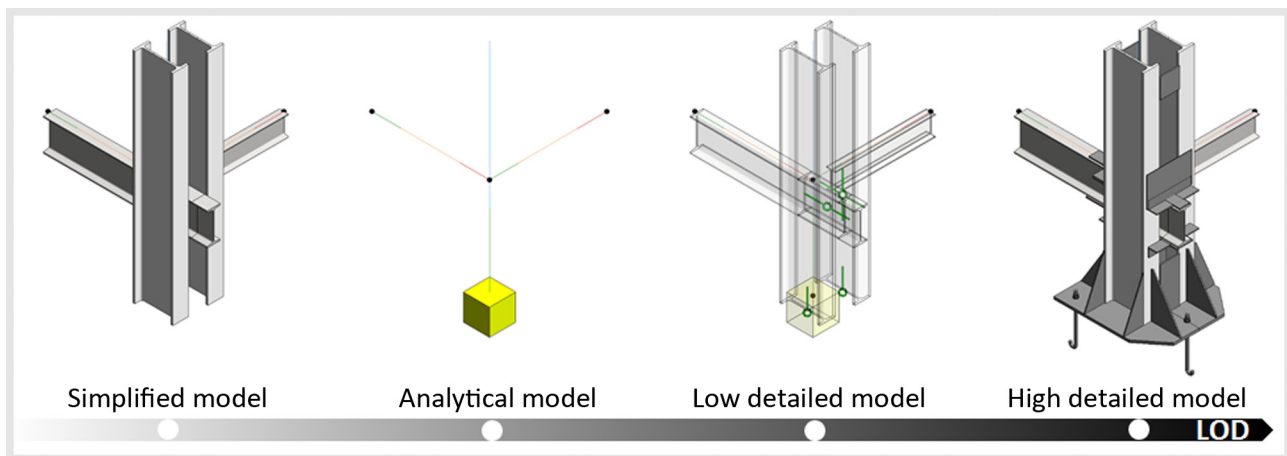
This goal required considerable effort in modeling, strictly related to the hardware capabilities of applications available currently on the market. The development of information models with a large amount of geometric and alphanumeric information can reduce the computer performance and make the modelling process complex and laborious. The evaluation of suitable LOG/LOI was fundamental for the achievement model objectives and uses, which in this case were focused on the ability to reproduce a construction detail in virtual world (fig. 6).

The proposed solution in this contribution aims to demonstrate how information models can achieve high levels of geometric accuracy, describing a certain object with heterogeneous characteristics.

However, a number of issues have been identified concerning the standardization of objects used to represent digital models of existing buildings.

These considerations highlight the potentiality offered by BIM methodology based on the generation of a single information model composed of a series of components that describe a construction node. The detail

Fig. 6. Representation of the BIM construction detail, related to a progressive LOD.



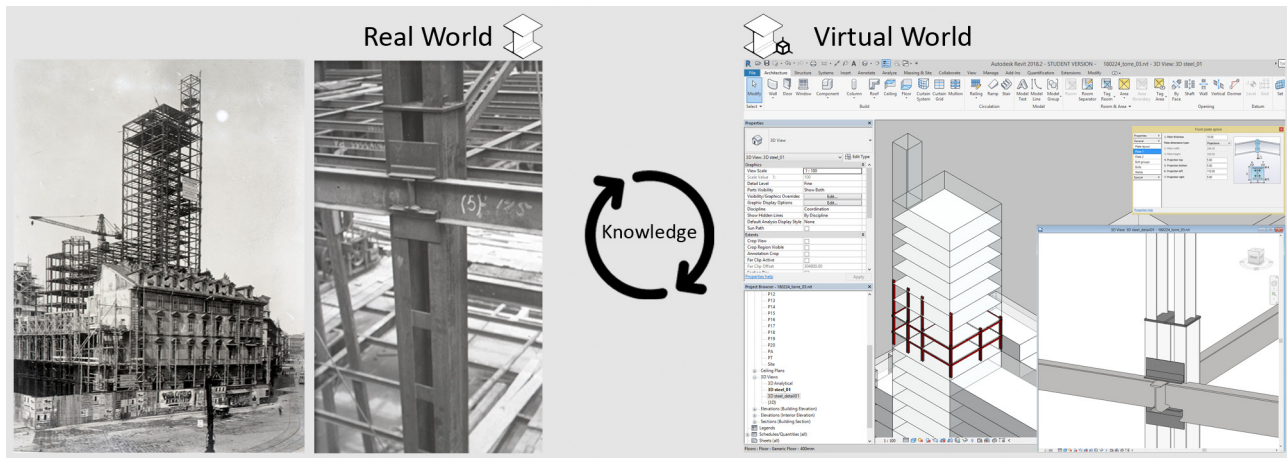


Fig. 7. Comparison of archival sources describing the real world (Fondo Melis de Villa, LSBC Politecnico di Torino) with the informative model.

proposed as a digital prototype of reality is characterized by shape, relative information and its analytical capabilities for a possible use in a specific structural analysis application.

The tests carried out show some data losses such as for structural connections are not kept during the interoperable process, thus making data exchange not error-free. Thus, importing the model into specific software does not retain all the assigned features in the native environment causing data loss. This result must therefore raise questions about rules that must be followed for the development of objects that describe the construction nodes both from architectural and structural point of view.

Through the creation of some structural details related to Torre Littoria, the investigated process outlined can be assimilated to an iterative process in which it is possible to improve the idea of the perceived environment with digital model. For this reason, the fill in data on each single objects becomes fundamental to transform itself into information through various interactions between them in the modelling environment. Clearly, BIM methodology innovates the traditional approach of representing reality based on the creation of a series of technical drawings that illustrate the project (fig.7). Starting from a unique model,

in fact, it is possible to get the information related to each other, avoiding waste of time and costs, improving the knowledge of the built heritage.

The virtual reconstruction of an artefact can therefore be considered the starting point for the creation of a digital platform based on various heterogeneous databases that can be correlated to describe, as an example urban space, energy distribution networks and territory.

## Conclusion

The comparison between traditional and innovative technologies, expressed in this contribution, enhances the role of representation within the building process that is constantly evolving through to ICTs.

The perception of existing buildings can therefore be concretized in the elaboration of an informative model that is an interpretation characterized by a series of operations of reading and synthesis through the language of the parametric 3D modeling. In conclusion, the representation becomes an expression of a past not directly observable, but perceptible through the interpretation of historical and multimedia sources using innovation technology.



**Author**

Matteo Del Giudice, Department of Structural, Geotechnical and Building Engineering, Polytechnic University of Turin, matteo.delgiudice@polito.it

**Reference List**

- Antonini, R. (2004). Verso un'ecologia del virtuale. In *Disegnare. Idee, immagini*, No. 28, pp. 54-61.
- Bennicelli, M. (2006). Il disegno del progetto d'architettura: origine e funzioni. Trattati, manuali, progetti e ricerche. In A. Pratelli, (a cura di). *Codici del disegno di progetto. Innovazione dei modi di rappresentazione in relazione alle mutate necessità operative*, pp. 253-288. Udine: Forum.
- Ciribini, A. (2013). *L'information modeling e il settore delle costruzioni. IIM e BIM*. Santarcangelo di Romagna: Maggioli.
- Dal Co, F. (1989). Sul disegno d'architettura: dodici domande. In *XY dimensioni del disegno*, No. 10, p. 6.
- Docci, M., Migliari, R. (1992). *Scienza della rappresentazione. Fondamenti e applicazioni della geometria descrittiva*. Roma: La Nuova Italia Scientifica.
- Fava, A. (1938). L'applicazione dell'acciaio nella costruzione di ponti e carpenterie in Italia. In *Casabella*, No. 128, pp. 40-42.
- Florio, R. (2012). *Sul disegno. Riflessioni sul disegno di architettura*. Roma: Officina Edizioni.
- Melis, F. (2016). Il disegno di progetto nel Razionalismo Italiano. Espressività e lettura semantica. In S. Bertocci, M. Bini, (a cura di). *Le Ragioni del Disegno. Pensiero, Forma e Modello nella gestione della complessità*. Proceedings of 38° Convegno dei docenti delle discipline della Rappresentazione. Florence, 15-17 September 2016. pp. 889-894. Roma: Gangemi Editore.
- Moglia, G. (1995). Il risanamento novecentesco del tratto settentrionale di via Roma. In P. Scarzella, (a cura di). *Torino nell'Ottocento e nel Novecento. Ampliamenti e trasformazioni entro la cerchia dei corsi napoleonici*, pp. 100-121. Torino: Celid.
- Osello, A. (2012). *Il futuro del disegno con il BIM per ingegneri e architetti*. Palermo: Dario Flaccovio Editore.
- Pavan, A., Giani, M., Mirarchi, C. (2017). *BIM. Metodi e Strumenti. Progettare, costruire e gestire nell'era digitale*. Milano: Tecniche Nuove.
- Spallone, R. (2012). *Rappresentazione e progetto. La formalizzazione delle convenzioni del disegno architettonico*. Alessandria: Edizioni dell'Orso.
- UNI 11337-1:2017. (2017). *Edilizia e opere di ingegneria civile - Gestione digitale dei processi informativi delle costruzioni - Parte 1: Modelli, elaborati e oggetti informativi per prodotti e processi*.