

POLITECNICO DI TORINO
Repository ISTITUZIONALE

Laboratorio di corrosione a distanza al Politecnico di Torino

Original

Laboratorio di corrosione a distanza al Politecnico di Torino / Angelini, EMMA PAOLA MARIA VIRGINIA; Grassini, Sabrina; Iannucci, Leonardo; Parvis, Marco. - In: LA METALLURGIA ITALIANA. - ISSN 0026-0843. - STAMPA. - 109:7-8(2017), pp. 67-70.

Availability:

This version is available at: 11583/2680442 since: 2020-02-12T17:26:52Z

Publisher:

Associazione Italiana di Metallurgia

Published

DOI:

Terms of use:

This article is made available under terms and conditions as specified in the corresponding bibliographic description in the repository

Publisher copyright

(Article begins on next page)

Laboratorio di corrosione a distanza al Politecnico di Torino

Remote corrosion laboratory at Politecnico di Torino

E. Angelini, S. Grassini - Politecnico di Torino, Dip. Scienza Applicata e Tecnologia, Torino

L. Iannucci, M. Parvis - Politecnico di Torino, Dip. Elettronica e Telecomunicazioni, Torino

Viene illustrata una infrastruttura realizzata per finalità didattiche al Politecnico di Torino, che consente di effettuare a distanza esperimenti di corrosione su materiali metallici.

Le prove di corrosione in condizioni simulanti ambienti di varie aggressività, quali atmosfere industriali, acqua di mare, suolo, etc., si svolgono su intervalli di tempo molto lunghi, tipicamente alcune settimane. Lo studio dei processi di corrosione richiede il monitoraggio dello stato dei provini e l'esecuzione di semplici procedure di ripristino dei parametri di prova ad intervalli regolari. Mentre la preparazione della prova viene eseguita dagli studenti dei corsi interessati, il monitoraggio nel lungo periodo è spesso incompatibile con i loro impegni didattici. L'infrastruttura realizzata consente pertanto di potenziare le attività di laboratorio. La fruizione è molteplice, e dopo la sperimentazione della modalità descritta, è possibile concepire lezioni preregistrate che descrivano gli esperimenti in modo da permettere a studenti anche non dell'Ateneo di seguire gli esperimenti in diretta.

Parole chiave: corrosione, laboratorio a distanza, materiali metallici

Developing laboratory experiments to teach students the problems related to the corrosion of metallic artifacts is a challenging problem. Corrosion processes develop over weeks with sudden corrosion rate changes so the students should be able to look after the specimen on a regular basis and this is often not compatible with their other duties. This project tries to address this problem by arranging an infrastructure capable of letting student to both remotely observe the corrosion evolution, but also to act on the corrosion process by changing the parameters which affect the corrosion itself. This infrastructure deploys a specific authorization procedure so that it is possible to have several corrosion tests running in parallel with all the people capable of following the evolution, but only specific students enabled to change the parameters of a specific experiment. This permits to all to observe the effect of different events and allow writing reports and discussing the effect of the different parameters.

Keywords: corrosion, remote laboratory, metallic materials

INTRODUZIONE

Questo lavoro si inquadra nell'idea di utilizzare le innovazioni tecnologiche anche nella didattica, sviluppando laboratori remoti in particolare nei corsi di Ingegneria per consentire agli studenti di eseguire esperimenti senza dover essere necessariamente presenti nella sede dell'università: "... as educators we must have an open attitude and that we should sensibly incorporate technological development, because otherwise we may risk teaching the students of today how to solve the problems of tomorrow with the tools from yesterday" [1].

Sono state proposte negli anni varie soluzioni per consentire agli studenti di seguire da casa corsi di laurea e di master utilizzando le strutture universitarie via internet, poche tuttavia consentono di fare uso di laboratori [1-4]. I progetti finora realizzati riguardano essenzialmente laboratori elettronici e ICT [5], anche se vi sono alcuni esempi riferiti alla fisica e alla meccanica [6].

Lo sviluppo di un vero e proprio laboratorio a distanza è quasi impossibile: uno degli obiettivi principali di un laboratorio è quello di formare gli studenti a svolgere loro stessi attività manuali collegate ad un esperimento. Mentre le simulazioni e l'uso dell'intelligenza artificiale possono presentare agli studenti problemi reali, in modo che essi possano essere addestrati a riconoscerli, l'attività manuale non può essere simulata. Ci sono situazioni che possono beneficiare di un approccio misto in cui gli studenti organizzano l'esperimento in laboratorio e ne seguono l'evoluzione nel lungo periodo da remoto.

Archaeological and Historical Artefacts

L'infrastruttura descritta appartiene a questa tipologia di laboratori ed è progettata per gestire e seguire l'evoluzione di esperimenti, come quelli legati ai processi di corrosione, la cui durata si estende per più di un mese.

INFRASTRUTTURA DEL LABORATORIO A DISTANZA

L'infrastruttura, le cui modalità realizzative sono basate essenzialmente su componenti OpenSource come Arduino, è schematizzata in Fig. 1. Sono presenti quattro blocchi principali: 1) l'apparato sperimentale costituito da una cella elettrochimica nella quale avviene la prova di corrosione e da una interfaccia analogica che consente di seguire e manipolare l'esperimento elettrochimico; 2) una videocamera che monitora l'evoluzione dell'esperimento; 3) un server per la connessione ad internet, che consente allo studente abilitato di effettuare dei cambiamenti sui parametri della cella; 4) un client collocato nell'abitazione dello studente.

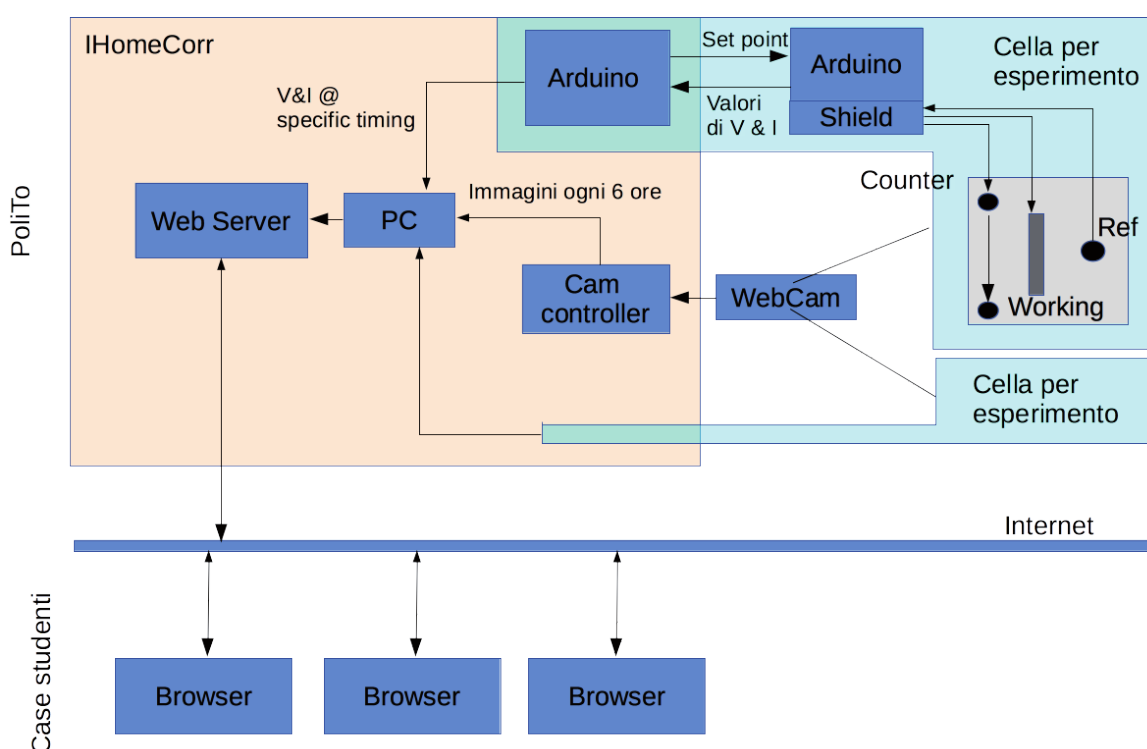


Fig. 1 – Schema dell'infrastruttura del laboratorio di corrosione a distanza – *Scheme of the infrastructure of the remote corrosion laboratory*

La cella elettrochimica, a tre elettrodi, controllata in remoto permette di effettuare le seguenti operazioni:

- seguire una reazione di corrosione spontanea che avviene, in funzione del tempo di immersione nella soluzione aggressiva, sul campione scelto, collocato come l'elettrodo di lavoro, del quale si misura il potenziale di libera corrosione e si osserva la modifica della superficie con la videocamera;
- studiare e valutare l'effetto della protezione catodica sia in modalità attiva che passiva; nel caso della protezione attiva l'interfaccia fornisce una corrente che fluisce tra l'elettrodo di lavoro e il contro-elettrodo al fine di spostare il potenziale dell'elettrodo di lavoro in una zona nella quale il materiale avrà una velocità di corrosione trascurabile; nel caso della protezione passiva si misura il potenziale della coppia elettrodo di lavoro/contro-elettrodo, che agisce da anodo sacrificale, e anche la corrente che passa;
- indurre la corrosione accelerata dell'elettrodo di lavoro, imponendo una corrente tra l'elettrodo di lavoro e il contro-elettrodo di segno invertito rispetto al caso precedente e osservando con la videocamera la superficie metallica e la crescita dello strato di prodotti di corrosione durante la reazione elettrochimica.

ESPERIMENTO IN REMOTO

La Fig. 2 mostra la home page del sito web (<http://iHomeCorr.led.polito.it>) utilizzato come collegamento tra il Laboratorio di Corrosione remoto e gli studenti. L'interfaccia consente all'utilizzatore di accedere liberamente al laboratorio remoto, vedere, scaricare i dati sperimentali e le immagini e, se autorizzato, di modificare i parametri dell'esperimento.

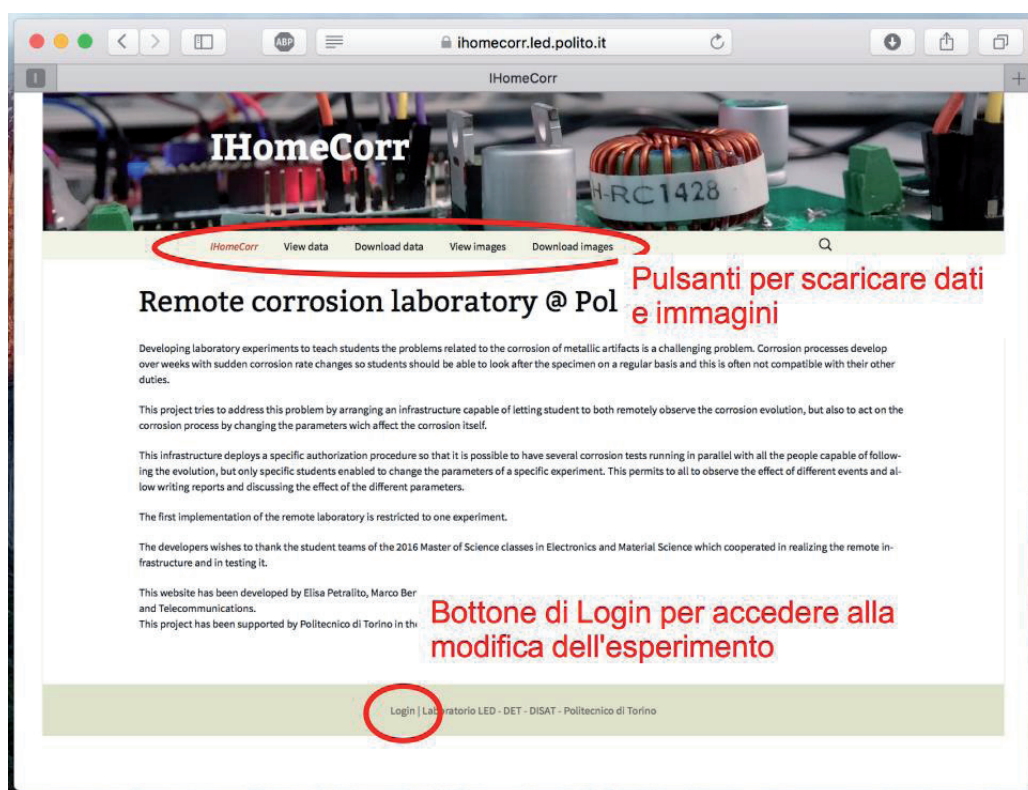


Fig.2 – Il sito web usato come interfaccia per il Laboratorio di corrosione a distanza – *Web site utilized as interface for the remote corrosion laboratory*

La Fig. 3 mostra i risultati di un esperimento effettuato, durante un fine settimana, su un campione di acciaio immerso in una soluzione di NaCl 0.1M e lasciato in condizione di libera corrosione per 1 giorno. La preparazione del campione è stata eseguita dal team studentesco che poi ha effettuato la prova di corrosione. Nella figura si vede come il potenziale di libera corrosione si sposti lentamente da -0.55 a -0.65 V rispetto all'elettrodo di riferimento Ag/AgCl. Le immagini della videocamera mostrano che il campione comincia a corrodere e la soluzione si contamina con gli ioni del metallo. Dopo un giorno, il team leader, attraverso l'interfaccia manipolata in remoto, applica una corrente di circa 3 mA/cm^2 , sufficientemente elevata per accelerare il processo corrosivo. Dopo un altro giorno, la videocamera mostra che la superficie del campione si è drammaticamente corrosa e la soluzione è completamente contaminata. A questo punto il team leader stacca la connessione e il potenziale di libera corrosione del campione, che era aumentato a -0.45 V, ritorna al valore di -0.6 V. Dopo l'esperimento lo studente, ritornando al laboratorio, può rimuovere il campione dalla soluzione ed effettuare una misura di perdita di peso a completamento dell'esperimento.

Archaeological and Historical Artefacts

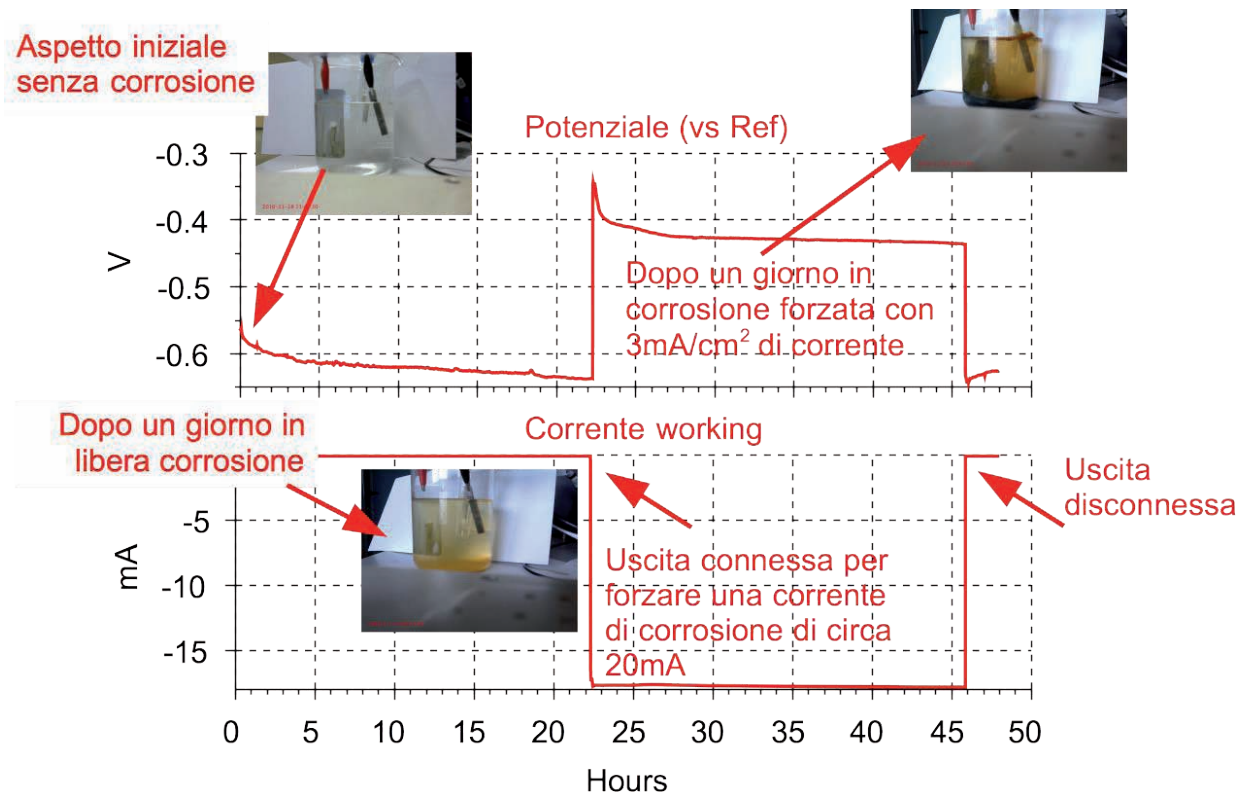


Fig. 3 – Esperimento in remoto effettuato su un campione di acciaio in soluzione di NaCl 0.1M: la misura del potenziale e della corrente sono state effettuate mediante l'infrastruttura e le immagini della superficie del campione sono state registrate con la videocamera - *Experiment carried out on a stainless steel sample in 0.1 M NaCl solution: the measurement of the potential and of the current has been performed by means of the infrastructure and the images of the specimen surface have been recorded with the videocamera.*

CONCLUSIONI

Un laboratorio accessibile a distanza può essere di grande interesse per gli studenti in quanto permette loro di studiare un processo di corrosione senza la necessità di permanere in laboratorio per tempi lunghi per scattare fotografie della superficie metallica e di cambiare i parametri del processo di corrosione. La fruizione del laboratorio di corrosione a distanza oggetto nel presente lavoro è molteplice, dopo la sperimentazione della modalità descritta, è possibile concepire lezioni preregistrate che descrivano gli esperimenti in modo da permettere a studenti anche non appartenenti all'Ateneo di seguire gli esperimenti in diretta.

BIBLIOGRAFIA

- [1] J. SANCHEZ, S. DORMIDO, R. PASTOR, F. MORIL, IEEE Transactions on Education. 47:3 (2004) 321
- [2] L. BENETAZZO, M. BERTOCCO, F. FERRARIS, A. FERRERO, C. OFFELLI, M. PARVIS, V. PIURI, IEEE Transactions on Instrumentation and Measurement, 49 :2 (2000) 349
- [3] I. GUSTAVSSON - "Remote laboratory experiments in electrical engineering education", Proc. of Devices, Circuits and Systems, Caracas, 2002, 1025.1- 5
- [4] J. A. ASUMADU, R. TANNER, J. FITZMAURICE, M. KELLY, H. OGULEYE, J. BELTER, S. C. KOH, IEEE Transactions on Instrumentation and Measurement, 54:1 (2005) 38
- [5] G. ANDRIA, A. BACCIGALUPI, M. BORSIC, P. CARBONE, P. DAPONTE, C. DECAPUA, A. FERRERO, et al. IEEE Transactions on Instrumentation and Measurement, vol. 56:4 (2007) 1135
- [6] Remote experiments at Notre Dame University, Chicago, <http://www3.nd.edu/~peters/remote.htm>, last checked on 2016-08-15