

Sviluppo di un software per l'interpretazione dei dati ottenuti con cella CSIRO

*Original*

Sviluppo di un software per l'interpretazione dei dati ottenuti con cella CSIRO / Iabichino, Giorgio; Isaia, Marco; Barbero, Monica. - In: GEAM. GEOINGEGNERIA AMBIENTALE E MINERARIA. - ISSN 1121-9041. - STAMPA. - 142:2(2014), pp. 55-59.

*Availability:*

This version is available at: 11583/2658159 since: 2016-11-29T17:51:39Z

*Publisher:*

Patron Editore S.r.l.

*Published*

DOI:

*Terms of use:*

openAccess

This article is made available under terms and conditions as specified in the corresponding bibliographic description in the repository

*Publisher copyright*

(Article begins on next page)

## Sviluppo di un software per l'interpretazione dei dati ottenuti con cella CSIRO

Giorgio Iabichino\*  
 Marco Isaia\*\*  
 Monica Barbero\*\*\*

\* CNR-IGAG, Politecnico di Torino.  
 \*\* Ingegnere, Torino.  
 \*\*\* Dipartimento di Ingegneria Strutturale Edile e Geotecnica, Politecnico di Torino

### 1. Esplicitazione della soluzione analitica di Hiramatsu and Oka specifica per il caso isotropo

La trattazione del problema isotropo può essere esplicitata facendo riferimento alla formulazione analitica di Hiramatsu e Oka (1962, 1968) specifica per la trattazione delle deformazioni di una cavità circolare

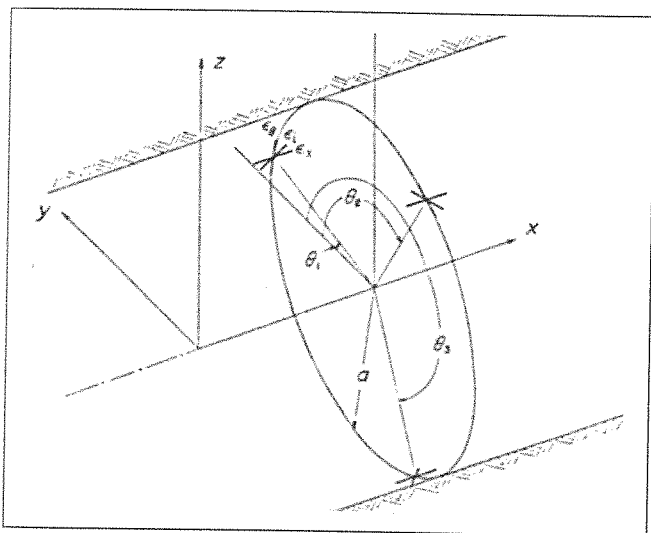


Fig. 1. Geometria del problema: deformazioni tangenziali, assiali ed oblique misurate sulle superfici di una cavità circolare in un mezzo elastico isotropo sottoposto ad uno stato di sollecitazione tridimensionale (Hiramatsu e Oka, 1968).

Geometry of the problem: tangential, axial and oblique strain measured on the surfaces of a circular cavity in an isotropic elastic medium subjected to a three-dimensional state of stress (Hiramatsu and Oka, 1968).

in un mezzo continuo in un campo di sollecitazioni tridimensionale.

Facendo riferimento alla figura 1, è possibile esprimere le sei componenti della sollecitazione agente al contorno del foro, definite nel sistema di coordinate cilindriche  $r, \theta, x$  in funzione delle componenti di sforzo originario riferite al sistema  $x, y, z$ :

$$\begin{aligned} \sigma_r &= \frac{\sigma_{y_0} + \sigma_{z_0}}{2} \left(1 - \frac{a^2}{r^2}\right) + \frac{\sigma_{y_0} - \sigma_{z_0}}{2} \left(1 + 3\frac{a^4}{r^4} - 4\frac{a^2}{r^2}\right) \cos 2\theta + \\ &+ \tau_{z_{y_0}} \left(1 + 3\frac{a^4}{r^4} - 4\frac{a^2}{r^2}\right) \sin 2\theta \\ \sigma_\theta &= \frac{\sigma_{z_0} + \sigma_{y_0}}{2} \left(1 + \frac{a^2}{r^2}\right) - \frac{\sigma_{z_0} - \sigma_{y_0}}{2} \left(1 + 3\frac{a^4}{r^4}\right) \cos 2\theta + \\ &- \tau_{z_{y_0}} \left(1 + 3\frac{a^4}{r^4}\right) \sin 2\theta \\ \sigma_x &= -\nu \left[ 2(\sigma_{y_0} - \sigma_{z_0}) \frac{a^2}{r^2} \cos 2\theta + 4\tau_{z_{y_0}} \frac{a^2}{r^2} \sin 2\theta \right] + \sigma_{x_0} \quad (1) \\ \tau_{r\theta} &= \frac{\sigma_{y_0} - \sigma_{z_0}}{2} \left(1 - 3\frac{a^4}{r^4} + 2\frac{a^2}{r^2}\right) \sin 2\theta + \\ &+ \tau_{z_{y_0}} \left(1 - 3\frac{a^4}{r^4} + 2\frac{a^2}{r^2}\right) \cos 2\theta \\ \tau_{\theta x} &= (-\tau_{z_{y_0}} \sin \theta + \tau_{z_{x_0}} \cos \theta) \left(1 + \frac{a^2}{r^2}\right) \\ \tau_{rx} &= (\tau_{z_{x_0}} \cos \theta + \tau_{z_{y_0}} \sin \theta) \left(1 - \frac{a^2}{r^2}\right) \end{aligned}$$

In questo articolo si intende presentare la messa a punto di un software che permetta all'operatore di valutare lo stato tensionale tridimensionale dell'ammasso roccioso nell'intorno del punto in cui viene effettuato il sovracarotaggio con la tecnica della cella CSIRO. A tal fine si è fatto riferimento alla teoria presentata negli anni '60 da Hiramatsu Y. and Oka Y. (Hiramatsu Y. and Oka Y., 1967).

**Parole chiave:** stato tensionale in sito tridimensionale, CSIRO.

**Development of a software for the interpretation of data obtained by CSIRO cell.** This article deals with the development of a software that allows the operator to evaluate the complete state of stress in the rock mass in the neighborhood of the point where the cell CSIRO overcoring is carried out. For this purpose the theory presented in the '60s by Y. Hiramatsu and Y. Oka (Hiramatsu Y. and Oka Y., 1967) has been considered.

**Key words:** software, complete stress state, CSIRO.

Per  $r = a$ , vale a dire sul contorno del foro circolare, a seguito della realizzazione di quest'ultimo, si avrà  $\sigma_r = 0$ ,  $\tau_{r\theta} = 0$  e  $\tau_{rx} = 0$  per cui lo stato di sforzo sarà descritto dalle seguenti relazioni:

$$\begin{aligned} (\sigma_\theta)_a &= (\sigma_{z_0} + \sigma_{y_0}) - 2(\sigma_{y_0} - \sigma_{z_0}) \cos 2\theta - 4\tau_{zy_0} \sin 2\theta \\ (\sigma_x)_a &= -2\nu(\sigma_{y_0} - \sigma_{z_0}) \cos 2\theta - 4\nu\tau_{zy_0} \sin 2\theta + \sigma_{x_0} \\ (\tau_{\theta x})_a &= 2\tau_{xz_0} \cos \theta - 2\tau_{xy_0} \sin \theta \end{aligned} \quad (2)$$

Si supponga ora di misurare le deformazioni lungo le pareti del foro come indicato in figura 2. È possibile misurare, per esempio, una deformazione tangenziale  $\varepsilon_\theta$ , una assiale  $\varepsilon_z$ , e la deformazione  $\varepsilon_i$  nella direzione  $i$  che forma un angolo di  $45^\circ$  rispetto alle direzioni  $\theta$  e  $z$ . Sarà dunque possibile correlare tali deformazioni a  $(\sigma_\theta)_a$ ,  $(\sigma_z)_a$  e  $(\tau_{\theta x})_a$  secondo la seguente relazione in cui  $\omega = l/a$  ed  $l$  è la base di misura degli strain gauge:

$$\begin{aligned} \varepsilon_\theta &= \left[ \begin{aligned} & -\nu\sigma_{x_0} + \left\{ 1 - \frac{\sin \omega}{\omega} \cdot 2(1-\nu^2) \cos 2\theta \right\} \sigma_{y_0} + \\ & + \left\{ 1 + \frac{\sin \omega}{\omega} \cdot 2(1-\nu^2) \cos 2\theta \right\} \sigma_{z_0} + \\ & - \frac{\sin \omega}{\omega} \cdot 4(1-\nu^2) \sin 2\theta \cdot \tau_{zy_0} \end{aligned} \right] / E \\ \varepsilon_x &= \left[ \begin{aligned} & \sigma_{x_0} - \nu\sigma_{y_0} - \nu\sigma_{z_0} \end{aligned} \right] / E \\ \varepsilon_i &= \left[ \begin{aligned} & \frac{1-\nu}{2} \sigma_{x_0} + \\ & + \left\{ \frac{1-\nu}{2} - \frac{\sin(\omega/\sqrt{2})}{\omega/\sqrt{2}} (1-\nu^2) \cos 2\theta \right\} \sigma_{y_0} + \\ & + \left\{ \frac{1-\nu}{2} + \frac{\sin(\omega/\sqrt{2})}{\omega/\sqrt{2}} (1-\nu^2) \cos 2\theta \right\} \sigma_{z_0} + \\ & - \frac{\sin(\omega/\sqrt{2})}{\omega/\sqrt{2}} \cdot 2(1-\nu^2) \sin 2\theta \cdot \tau_{zy_0} + \\ & + \frac{\sin(\omega/2\sqrt{2})}{\omega/2\sqrt{2}} \cdot 2(1+\nu) \cos \theta \cdot \tau_{xz_0} + \\ & - \frac{\sin(\omega/2\sqrt{2})}{\omega/2\sqrt{2}} \cdot 2(1+\nu) \sin \theta \cdot \tau_{xy_0} \end{aligned} \right] / E \end{aligned} \quad (3)$$

Correlando la (2) con la (3) è possibile dunque definire le deformazioni indotte lungo il contorno del foro in funzione delle componenti dello stato di sforzo naturale agente nell'ammasso roccioso.

## 2. Soluzione analitica specifica per la cella CSIRO

Si mostra ora la soluzione analitica messa a punto specificatamente per poter definire uno stato tensionale completo all'interno dell'ammasso roccioso partendo dalle misure di deformazione fornite dalla cella CSIRO.

Per la trattazione del problema della determinazione dello stato tensionale naturale in sito è di fondamentale importanza la definizione dei sistemi di riferimento utilizzati nella conduzione della prova e durante la trattazione analitica dei dati. Siccome le deformazioni sono misurate in un foro pilota, sono necessari due sistemi di riferimento differenti: uno riferito ad una direzione ben precisa (per esempio i punti cardinali) in grado di definire l'orientazione del sondaggio ed uno solidale al foro. Il primo è definito sistema di riferimento globale, è fisso e non varia la sua impostazione qualsiasi sia la direzione del foro. Si prende in considerazione una terna di riferimento globale con i seguenti assi:

- Asse X: direzione corrispondente al nord geografico.
- Asse Y: direzione corrispondente all'ovest geografico.
- Asse Z: direzione corrispondente alla verticale verso l'alto (zenit geografico).

Il secondo è definito invece sistema di riferimento locale in quanto è strettamente collegato al foro pilota e viene indicato dagli assi ( $x^*$ ,  $y^*$ ,  $z^*$ ). Più precisamente si considera una terna locale in cui:

- Asse  $x^*$ : coincidente con l'asse longitudinale del foro pilota, inteso positivo verso il fondo del foro pilota.
- Asse  $y^*$ : giacente sul piano XY, inteso positivo verso sinistra (guardando in direzione  $x^*$  positiva).
- Asse  $z^*$ : ortogonale agli altri due assi inteso positivo verso l'alto.

Le due terne hanno in comune l'origine degli assi, quindi il posizionamento del sistema di riferimento locale rispetto al sistema di riferimento globale è determinato da due angoli:

- Angolo di direzione  $\theta$ : definito sul piano XY partendo dall'asse X(nord) fino alla proiezione sul tale piano dell'asse  $x^*$ , inteso positivo con rotazione antioraria.
- Angolo di elevazione  $\varphi$ : definito sul piano  $x^*z^*$  partendo dalla proiezione dell'asse  $x^*$  sul piano XY all'asse  $x^*$ , preso con segno positivo se l'asse  $x^*$  sta sopra il piano XY.

La soluzione analitica elaborata prende in considerazione soltanto tre dei quattro estensimetri presenti in ogni rosetta, per questo i dati di input necessari sono i seguenti:

- $\theta^*$ : angolo misurato sulla sezione di misura (sulla quale sono posizionate le rosette estensimetriche), partendo dall'asse  $z^*$ , positivo in senso antiorario utilizzato per la determinazione della posizione delle rosette presenti sulla sezione di misura (Fig. 1).

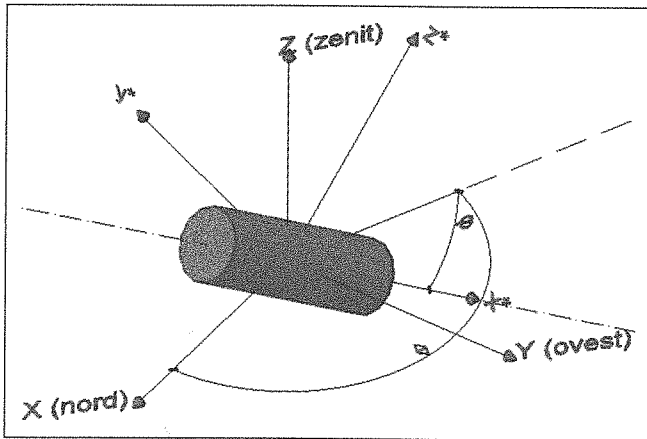


Fig. 2. Sistema di riferimento globale [X,Y,Z], sistema di riferimento locale [x\*,y\*,z\*], angolo di direzione ( $\theta$ ) ed angolo di elevazione ( $\varphi$ ).

Global reference system [X,Y,Z], local reference system [x\*,y\*,z\*], direction angle ( $\theta$ ) and elevation angle ( $\varphi$ ).

- $\varepsilon_{\theta}$ : tre deformazioni circolari sulla parete del foro pilota poste, rispettivamente, a circa 120° l'una dall'altra.
- $\varepsilon_x$ : tre deformazioni parallele all'asse del foro, a circa 120° l'una dall'altra.
- $\varepsilon_{\varphi}$ : tre deformazioni diagonali, a circa 120° l'una dall'altra.
- Oltre alla misura delle deformazioni della parete rocciosa del foro pilota durante il processo di overcoring, i dati di input necessari per arrivare alla determinazione dello stato tensionale completo sono i parametri elastici dell'ammasso roccioso in esame (modulo elastico (E), coefficiente di Poisson ( $\nu$ ), il raggio del foro cilindrico (a), angolo di direzione ( $\theta$ ), angolo di elevazione ( $\varphi$ ), dimensione della base di misura degli strain gauge (l) da inserire in millimetri. Per le rosette utilizzate nelle CSIRO quest'ultima grandezza è pari a 10 millimetri.

Le unità di misura con cui vengono inseriti i dati di input sono millimetri (mm) per le dimensioni geometriche, micrometri/metro per le misure di deformazione della parete interna del foro pilota, mega Pascal (MPa) per il modulo di deformabilità dell'ammasso roccioso e gradi sessagesimali (°) per gli angoli di rotazione delle terne di riferimento.

Sono necessarie specificatamente sei equazioni come la (3), poiché devono essere determinati i sei parametri tensionali [ $\sigma_x^*$ ;  $\sigma_y^*$ ;  $\sigma_z^*$ ;  $\tau_{yz}^*$ ;  $\tau_{zx}^*$ ;  $\tau_{xy}^*$ ] riferiti al sistema di riferimento locale (per questo motivo sono stati indicati con il simbolo '\*'). I parametri dell'equazione (3) sono noti dalla geometria dello strumento e dalla posizione dei punti di misura. Definendoli per ognuna delle 9 equazioni necessarie, possono essere raggruppati in una matrice [D] con dimensioni 9x6. Risolvendo il problema inverso, si ottiene la stima dello stato tensionale completo:

$$\begin{bmatrix} \sigma_x^* \\ \sigma_y^* \\ \sigma_z^* \\ \tau_{yz}^* \\ \tau_{zx}^* \\ \tau_{xy}^* \end{bmatrix} = \begin{bmatrix} D_{11} & D_{12} & D_{13} & D_{14} & D_{15} & D_{16} \\ D_{21} & D_{22} & D_{23} & D_{24} & D_{25} & D_{26} \\ D_{31} & D_{32} & D_{33} & D_{34} & D_{35} & D_{36} \\ D_{41} & D_{42} & D_{43} & D_{44} & D_{45} & D_{46} \\ D_{51} & D_{52} & D_{53} & D_{54} & D_{55} & D_{56} \\ D_{61} & D_{62} & D_{63} & D_{64} & D_{65} & D_{66} \\ D_{71} & D_{72} & D_{73} & D_{74} & D_{75} & D_{76} \\ D_{81} & D_{82} & D_{83} & D_{84} & D_{85} & D_{86} \\ D_{91} & D_{92} & D_{93} & D_{94} & D_{95} & D_{96} \end{bmatrix}^{-1} \begin{bmatrix} \varepsilon_{\theta 1} \\ \varepsilon_{x1} \\ \varepsilon_{i1} \\ \varepsilon_{\theta 2} \\ \varepsilon_{x2} \\ \varepsilon_{i2} \\ \varepsilon_{\theta 3} \\ \varepsilon_{x3} \\ \varepsilon_{i3} \end{bmatrix} \quad (4)$$

Lo stato tensionale ricavato è riferito al sistema di riferimento locale (per questo l'apice '\*'). Per poter valutare le tensioni naturali rispetto al sistema di riferimento globale si deve procedere con operazioni di trasformazione del tensore degli sforzi per rotazione del sistema di riferimento. Il tensore nel sistema di riferimento locale è il seguente:

$$[\sigma^*] = \begin{bmatrix} \sigma_x^* & \tau_{yx}^* & \tau_{zx}^* \\ \tau_{xy}^* & \sigma_y^* & \tau_{zy}^* \\ \tau_{xz}^* & \tau_{yz}^* & \sigma_z^* \end{bmatrix} \quad (5)$$

Definendo il tensore nel sistema di riferimento globale:

$$[\sigma] = \begin{bmatrix} \sigma_x & \tau_{yx} & \tau_{zx} \\ \tau_{xy} & \sigma_y & \tau_{zy} \\ \tau_{xz} & \tau_{yz} & \sigma_z \end{bmatrix} \quad (6)$$

Il passaggio dal tensore (6) al (5) si ottiene attraverso l'equazione matriciale

$$[\sigma^*] = [N] \cdot [\sigma] \cdot [N]^T \quad (7)$$

In cui la matrice di rotazione [N] è così costruita:

$$[N] = \begin{bmatrix} x_X & x_Y & x_Z \\ y_X & y_Y & y_Z \\ z_X & z_Y & z_Z \end{bmatrix} \quad (8)$$

$$\begin{aligned} x_X &= \cos \varphi \cdot \cos \vartheta \\ x_Y &= \cos \varphi \cdot \sin \vartheta \\ x_Z &= \sin \varphi \\ y_X &= \cos (\vartheta + 90^\circ) \\ y_Y &= \sin (\vartheta + 90^\circ) \\ y_Z &= 0 \\ z_X &= \cos (\varphi + 90^\circ) \cdot \cos \vartheta \\ z_Y &= \cos (\varphi + 90^\circ) \cdot \sin \vartheta \\ z_Z &= \cos (\varphi + 90^\circ) \end{aligned} \quad (9)$$

Utilizzando la (7) inversamente a come è stata presentata si ricava il tensore  $[\sigma]$ .

Il passo successivo consiste nella valutazione delle tensioni principali e la loro direzione rispetto al sistema di riferimento globale. Per far ciò è necessario risolvere il seguente problema agli autovalori ed autovettori individuando la soluzione all'equazione matriciale (10):

$$\begin{bmatrix} (\sigma_x - \sigma_n) & \tau_{yx} & \tau_{zx} \\ \tau_{xy} & (\sigma_y - \sigma_n) & \tau_{zy} \\ \tau_{xz} & \tau_{yz} & (\sigma_z - \sigma_n) \end{bmatrix} \cdot \begin{bmatrix} n_x \\ n_y \\ n_z \end{bmatrix} = \begin{bmatrix} 0 \\ 0 \\ 0 \end{bmatrix} \quad (10)$$

La soluzione del sistema sopra rappresentato, diversa da quella ovvia e cioè  $\{n\}=0$ , ci consente di identificare una direzione principale solo ed esclusivamente se il determinante della matrice dei coefficienti è nullo. Annullano quindi la prima parentesi quadra dell'equazione (10) si ottengono tre distinte radici  $s_1, s_2, s_3$  denominate autovalori del problema, che rappresentano le intensità delle tensioni principali mentre i relativi autovettori  $\{n_1\}, \{n_2\}, \{n_3\}$  corrispondono alle tre direzioni principali (rispetto al sistema di riferimento globale) qualora gli autovalori siano distinti.

Determinati i tre auto vettori necessari per determinare le direzioni in cui agiscono le tensioni principali, si può costruire la matrice di rotazione denominata  $[R]$  rispetto al sistema di riferimento globale:

$$[R] = \begin{bmatrix} n_x & m_x & l_x \\ n_y & m_y & l_y \\ n_z & m_z & l_z \end{bmatrix} \quad (11)$$

Dalla quale si ricavano gli angoli necessari all'orientamento delle sollecitazioni principali (esempio per il vettore unitario "n" in Figura 3):

- Angolo di direzione  $\alpha$ : definito sul piano XY partendo dall'asse X(nord) fino alla proiezione sul tale piano del vettore unitario che definisce la retta d'azione della sollecitazione principale considerata, inteso positivo con rotazione antioraria;
- Angolo di elevazione  $\beta$ : definito ortogonalmente al piano XY partendo dalla proiezione sul tale piano del vettore unitario che definisce la retta d'azione della sollecitazione principale considerata fino al vettore stesso, preso con segno positivo se il vettore sta sopra il piano XY.

Le formulazioni necessarie a passare dai valori dei coseni direttori agli angoli descritti sono le seguenti:

$$\begin{aligned} \alpha_n &= \arcsin(n_z) \\ \alpha_m &= \arcsin(m_z) \\ \alpha_l &= \arcsin(l_z) \end{aligned} \quad (12a)$$

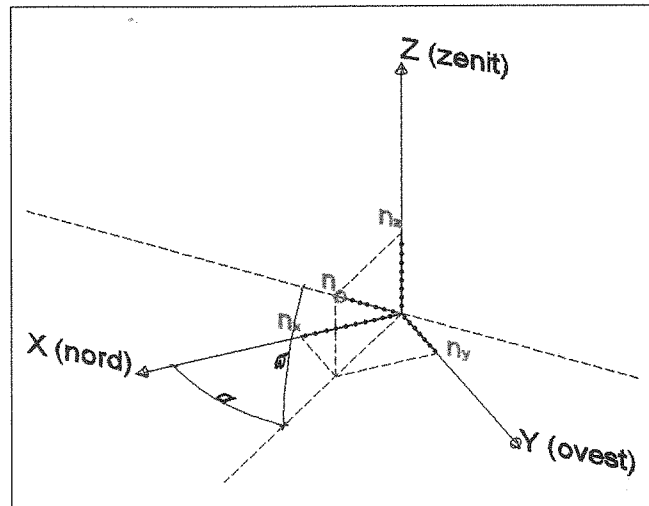


Fig. 3. Rappresentazione degli angoli di direzione ( $\alpha$ ) e di elevazione ( $\beta$ ), dei coseni direttori e del vettore unitario "n" a cui si riferiscono (segmenti contrassegnati da punti).  
Representation of the angles of direction ( $\alpha$ ) and elevation ( $\beta$ ), and the direction cosines of the unit vector "n" to which they refer (marked with bullets).

$$\begin{aligned} \beta_n &= \text{segno}(n_y) \cdot \left| \arccos\left(\frac{n_x}{\cos(\alpha_n)}\right) \right| \\ \beta_m &= \text{segno}(m_y) \cdot \left| \arccos\left(\frac{m_x}{\cos(\alpha_m)}\right) \right| \\ \beta_l &= \text{segno}(l_y) \cdot \left| \arccos\left(\frac{l_x}{\cos(\alpha_l)}\right) \right| \end{aligned} \quad (12b)$$

### 3. Confronto con dati da letteratura

La soluzione analitica presentata, utilizzata per l'interpretazione delle misure prodotte dalla cella CSIRO, può essere validata attraverso il confronto con soluzioni presenti in letteratura. Un'ulteriore validazione verrà effettuata attraverso le prove di laboratorio che si intendono sviluppare.

In funzione dello stato di avanzamento del progetto, non è ancora possibile dare una risposta attraverso sperimentazione dello strumento stesso, ma si è cercato di verificare se le stime dello stato di sollecitazione sono accettabili. A tale scopo sono stati presi in considerazione gli studi condotti da Bernard Amadei, negli anni ottanta (Amadei, 1983). Al capitolo 6 di tale elaborato è riportato un esempio numerico nel quale sono presenti le misure definite da tre rosette estensimetriche, formate da tre estensimetri ruotati l'uno rispetto all'altro di  $45^\circ$  riportato nella tabella 1.

## NOTE TECNICHE

Tab. 1. Set di misure di deformazione tratte dal esempio di Amadei (1983).

Set of strain measurements.

	$\varepsilon_a$ [ $\mu\text{m}/\text{m}$ ]	$\varepsilon_b$ [ $\mu\text{m}/\text{m}$ ]	$\varepsilon_c$ [ $\mu\text{m}/\text{m}$ ]
Rosetta 1 ( $\theta = 0^\circ$ )	-79	-86	44
Rosetta 2 ( $\theta = 00^\circ$ )	-430	-85	-187
Rosetta 3 ( $\theta = 225^\circ$ )	-52	-87	-210

Per il caso isotropo ( $E = 4 \cdot 10^4$  MPa;  $\nu = 0,25$ ), Amadei fornisce la stima dello stato tensionale completo indicato nella tabella 2.

Tab. 2. Determinazione delle tensioni principali in sito secondo Amadei (1983).

Determination of the principal in situ stress field drawn from Amadei (1983).

$\sigma_1$ [MPa]	$\sigma_2$ [MPa]	$\sigma_3$ [MPa]
8,20	6,58	0,52

Utilizzando la soluzione analitica presentata in questo documento si ottiene la seguente stima dello stato tensionale completo come indicato nella tabella 3.

Tab. 3. Determinazione delle tensioni principali in sito con il software proposto.

Determination of the principal in situ stress field with the proposed software.

$\sigma_1$ [MPa]	$\sigma_2$ [MPa]	$\sigma_3$ [MPa]
8,60	6,11	3,10

Per poter valutare la veridicità delle direzioni lungo le quali agiscono le tensioni principali stimate, si riportano le due stime a confronto su uno stereogramma (Fig. 4) che utilizza l'emisfero superiore come superficie di proiezione. Sullo stereogramma vengono indicati i vettori rappresentativi di direzione e verso delle componenti di tensione nello spazio indicando accanto ad ognuno dei punti rappresentati le relative intensità delle tensioni principali.

Il pallino nero indica la direzione e l'inclinazione del foro di sondaggio, i punti rappresentano la stima data da Amadei nella sua pubblicazione, ed indicano i risultati ottenuti con la soluzione analitica presentata in precedenza. Come si può notare, le intensità delle tensioni principali stimate con la soluzione analitica presentata corrispondono in buona sostanza con quelle definite

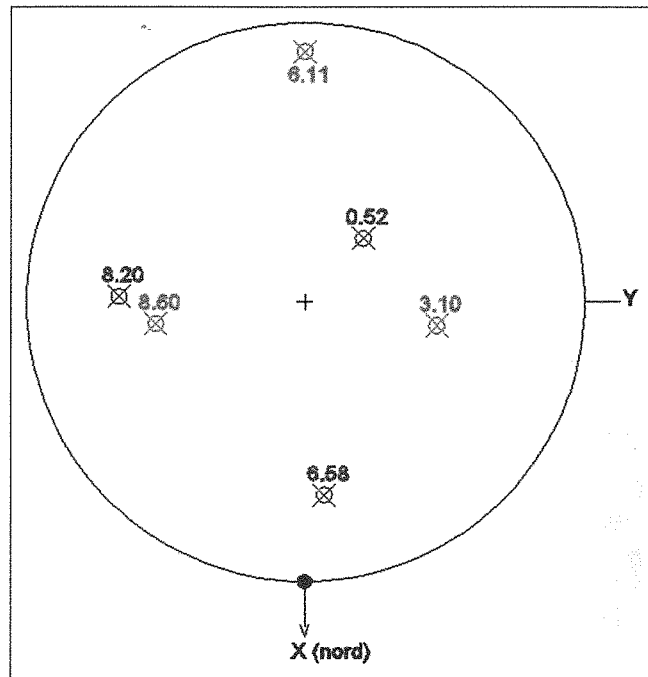


Fig. 4. Rappresentazione delle due stime a confronto su stereogramma.

Comparison between the two estimates on stereogram.

da Amadei. L'unica differenza sostanziale risiede nella tensione principale minima, in quanto la nuova stima produce una  $\sigma_3$  circa sei volte maggiore rispetto a quella indicata da Amadei.

Per quanto riguarda le direzioni delle tensioni principali, si nota come la stima più recente ricalchi i risultati del 1984. Per quanto riguarda la direzione della  $\sigma_2$ , i punti che la rappresentano secondo le due differenti soluzioni sono poste agli antipodi. Questo non è da considerare come un errore di stima, in quanto si tratta di una tensione sub orizzontale e piccole variazioni nella stima della direzione principale (variazione dell'angolo di elevazione di pochi gradi) possono far ricadere il punto nella zona opposta dello stereogramma.

## Bibliografia

- Amadei, B., 1983. Lecture notes in engineering – Rock Anisotropy and the theory of stress measurements, C.A. Brebbia and S.A. Orszag, pp.189-241.
- Hiramatsu, Y. and Oka, Y., 1967. Determination of the stress in rock unaffected by boreholes or drifts, from measured strains or deformations, in: International journal of rock mechanics and mining sciences, 1968, Vol. 5, pp. 337-353.