



POLITECNICO DI TORINO
Repository ISTITUZIONALE

stra(w)isolami. Analisi tecnologica di edifici esistenti isolati con balle di paglia

Original

stra(w)isolami. Analisi tecnologica di edifici esistenti isolati con balle di paglia / Bertorello, ANNA RITA. - (2014).

Availability:

This version is available at: 11583/2538731 since:

Publisher:

Politecnico di Torino

Published

DOI:10.6092/polito/porto/2538731

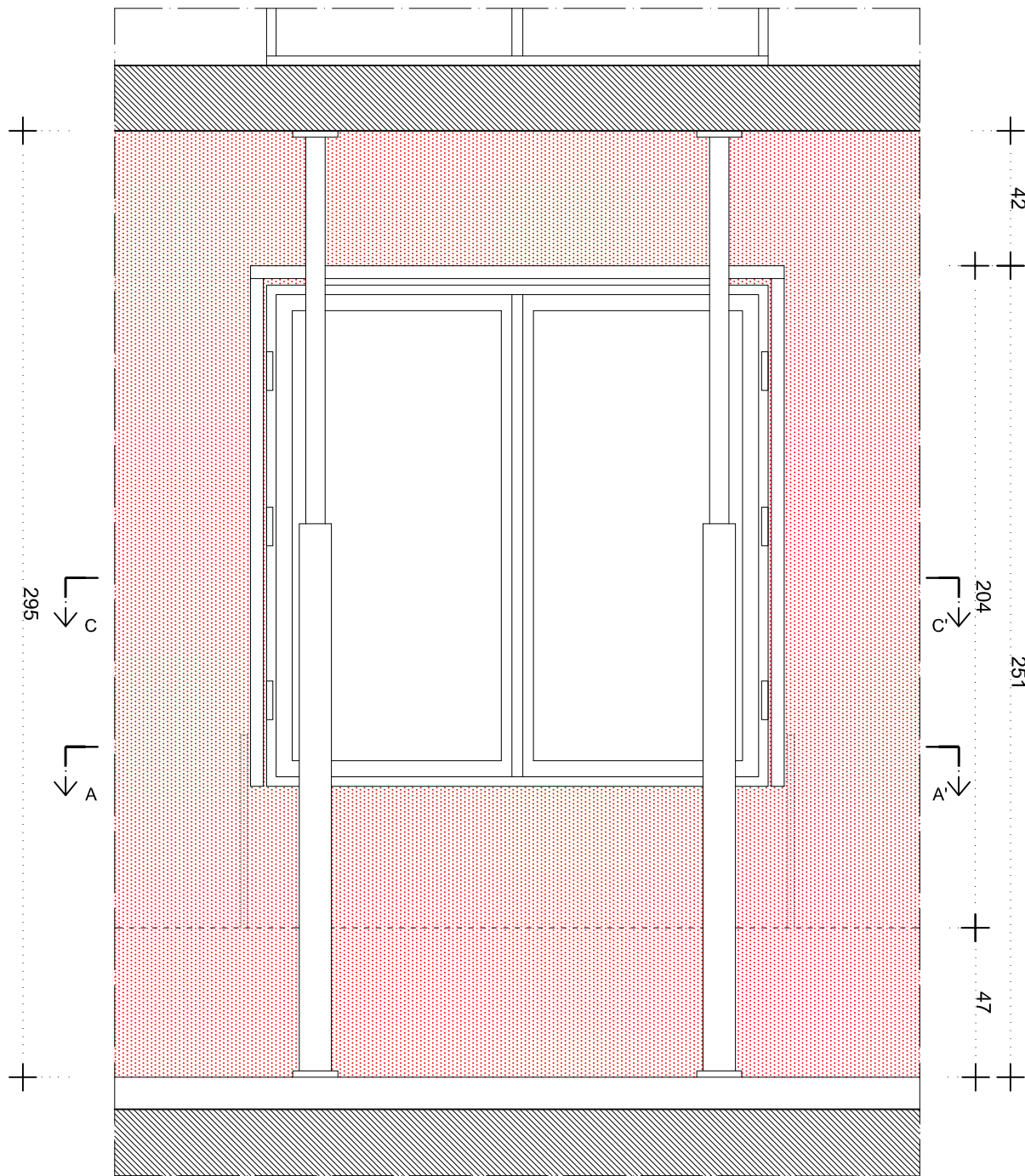
Terms of use:

openAccess

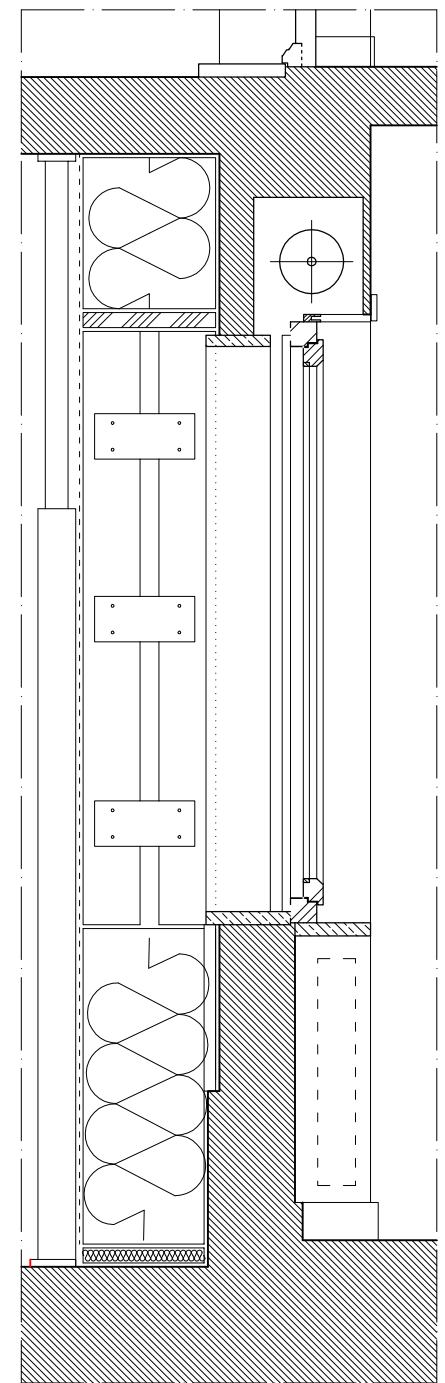
This article is made available under terms and conditions as specified in the corresponding bibliographic description in the repository

Publisher copyright

(Article begins on next page)

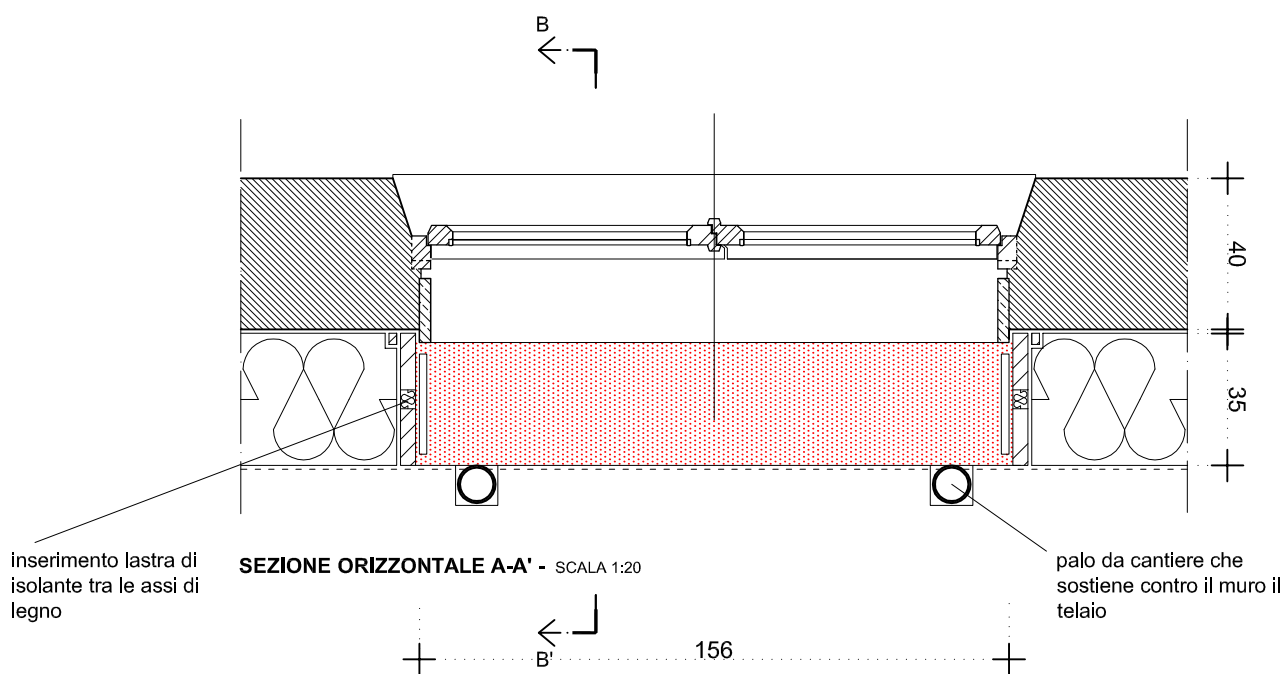


PROSPETTO - SCALA 1:20



SEZIONE VERTICALE B-B' - SCALA 1:20

DETTAGLIO SEZIONE VERTICALE B-B' CON IDENTIFICAZIONE DELLE PARTI IN TAVOLA 9



SEZIONE ORIZZONTALE A-A' - SCALA 1:20

DETTAGLIO SEZIONE ORIZZONTALE A-A' CON IDENTIFICAZIONE DELLE PARTI IN TAVOLA 9

