

Un nuovo modello radiometrico per l'identificazione di hot spot di incendi boschivi e come strumento di valutazione delle performance dei sensori in ambienti ad orografiacomplessa

Original

Un nuovo modello radiometrico per l'identificazione di hot spot di incendi boschivi e come strumento di valutazione delle performance dei sensori in ambienti ad orografiacomplessa / Bertoldo, Silvano; Corgnati, L.; Perona, Giovanni Emilio. - ELETTRONICO. - (2011), pp. 325-334. (Intervento presentato al convegno 15a Conferenza Nazionale ASITA tenutosi a Colorno, Parma (ITA) nel 15-18 Novembre 2011).

Availability:

This version is available at: 11583/2462586 since:

Publisher:

Federazione ASITA

Published

DOI:

Terms of use:

This article is made available under terms and conditions as specified in the corresponding bibliographic description in the repository

Publisher copyright

(Article begins on next page)

Un nuovo modello radiometrico per l'identificazione di hot spot di incendi boschivi e come strumento di valutazione delle performance dei sensori in ambienti ad orografia complessa

Silvano Bertoldo (1), Lorenzo Corgnati (2), Giovanni Perona (3)

(1) Politecnico di Torino, Dipartimento di Elettronica, corso Duca degli Abruzzi 25, Torino, tel. 0110904623, fax. 0115644200, e-mail silvano.bertoldo@polito.it

(2) Politecnico di Torino, Dipartimento di Elettronica, corso Duca degli Abruzzi 25, Torino, tel. 0110904623, fax. 0115644200, e-mail lorenzo.corgnati@polito.it

(3) CINFAI, Consorzio Interuniversitario per la Fisica delle Atmosfere e delle Idrosfere, tel. 0110904067, fax. 0115644200, e-mail giovanni.perona@envisens.com

Abstract

Il monitoraggio degli incendi boschivi presenta molte criticità dovute alla conformazione del territorio, alla copertura vegetativa e alla presenza di elementi naturali e artificiali che possono causare falsi allarmi. Inoltre, è spesso necessario disporre di uno strumento per valutare le performance di differenti sensori per scegliere il più adatto per le attività di monitoraggio da effettuare.

Al fine di migliorare le prestazioni di un sistema di monitoraggio degli incendi boschivi, e di fornire un'utilità di supporto nella scelta del sensore idoneo per le attività da svolgere, è stato sviluppato un nuovo modello radiometrico. Tale modello integra le caratteristiche climatologiche, ambientali, meteorologiche, orografiche e vegetative dell'area monitorata insieme alle specifiche tecniche dei sensori utilizzati. E' basato su un DEM e può essere personalizzato in relazione alle analisi che si intende effettuare, a particolari esigenze di monitoraggio oltre che sulle caratteristiche del territorio stesso da monitorare.

Nella modalità di impiego per l'identificazione di hot spot, il funzionamento è basato sull'analisi di un set di immagini multispettrali, rilevate da sensori a basso costo, e sulla definizione del migliore insieme di soglie per l'identificazione di un principio di incendio, risultato al quale si giunge in automatico in seguito ad una fase di training. Al fine di ridurre le false identificazioni è prevista dal modello la possibilità di applicare una maschera alle immagini rilevate, in modo da escludere dall'elaborazione ogni elemento i cui comportamenti radiometrici possono alterare le performance dell'algoritmo causando falsi allarmi.

Volendo invece valutare le performance dei sensori per le attività di monitoraggio è sufficiente conoscere le specifiche tecniche ed integrarle nel modello, il quale fornisce un'indicazione della distanza alla quale un hot spot può essere identificato.

Il modello radiometrico in questione è la base del modulo di "hot spot detection" del sistema SIRIO (Sistema Integrato di Monitoraggio degli Incendi bOschivi), ideato e sviluppato dai ricercatori del Remote Sensing Group del Politecnico di Torino.

Abstract (ENG)

Forest fire monitoring presents lots of criticities due to territory orography, particular vegetation and natural and artificial elements which may cause severe false alarm and missing detection problems. Moreover it is always necessary to have a simple tool to evaluate the best sensor for specific monitoring activities.

In order to improve the forest fire monitoring systems and to give a valuable aid in experimental activities, aiming at innovative forest fires fight technologies and devices development and calibration, a new radiometric model has been developed.

The radiometric model evaluates the sensed scenarios by the integration of radiometric, climatologic, environmental, meteorological, orographic and vegetative characters with the sensors technical specifications. The model is based on a DEM and allows the tailoring of the identification method on the territory to be monitored.

When it is used in forest fire hot spots identification activities, the radiometric model evaluates the sets of multispectral images (related to the same scenario) to be processed, and automatically defines the best set of identification thresholds on the basis of the overall conditions. The system is thus capable in identification and localization of fire hot-spot pixels. Often, particular "non-dangerous" features and elements occur in sensors field of view. The radiometric behavior of these elements could affect the performances of the identification system. The algorithm features a masking tool in order to eliminate from the images the 'non dangerous' elements, thus reducing the false alarm rate and the computational load of the automatic procedure.

Knowing sensors technical specifications it is also possible to include them into the model which gives in output the distance limit at which a hot spot can be identified without problems.

The presented radiometric model is the basis of SIRIO, the system planned and developed by the researcher of Remote Sensing Group of the Politecnico di Torino. SIRIO optimizes performances and resources operating in wildfires fight in complex orography regions.

Introduzione

Gli attuali sistemi di monitoraggio degli incendi boschivi hanno raggiunto, negli anni, alti standard operativi e sono costituiti da integrazioni più o meno complesse di svariati tipi di sensori, sia satellitari che installati su piattaforme terrestri, operanti in diverse bande spettrali.

I sistemi di monitoraggio diretto, impiegati nell'area mediterranea e nelle zone alpine, risentono spesso di problemi legati alla copertura vegetativa, alle condizioni climatiche e alla presenza di elementi naturali e artificiali che possono generare falsi allarmi. Gli incendi che si sviluppano in ambienti naturali differenti presentano inoltre specifiche caratteristiche: fiamma ben visibile, rapida combustione delle piante resinose e stagionalità estiva se si sviluppano all'interno della macchia mediterranea, lungo periodo di diffusione nel sottosuolo prima della manifestazione di fiamma e stagionalità autunno-invernale se si sviluppano nei boschi alpini. Infine la complessa orografia delle regioni rende spesso difficoltose le procedure di monitoraggio a causa della presenza di valli, insenature, rientranze e montagne che possono limitare il campo di vista dei sensori.

Per questi motivi è necessaria, in fase di progettazione, un'attenta analisi dei sensori da utilizzare nei nuovi prototipi di sistemi di monitoraggio degli incendi boschivi e, al fine di ridurre i falsi allarmi e i mancati rilevamenti, una continua evoluzione della ricerca di nuove tecniche per identificare un principio di incendio (*hot spot*) con sufficiente tempestività e precisione da comunicare alle squadre di intervento l'allarme, prima che estensione ed intensità diventino pericolose.

In questo lavoro viene presentato un nuovo modello radiometrico che può essere utilizzato sia nella fase di identificazione degli hot spot come supporto ai sistemi di monitoraggio degli incendi boschivi, sia nella fase di progettazione di un nuovo apparato di monitoraggio, poiché costituisce uno strumento per la valutazione della scelta del sensore da utilizzare, in relazione alle caratteristiche degli incendi da monitorare e alle caratteristiche orografico-vegetative della zona di impiego.

Descrizione degli elementi del modello radiometrico

Considerando le varie fasi della combustione del legno (preriscaldamento, combustione gassosa, combustione solida) e le temperature che vengono raggiunte durante la nascita e lo sviluppo di un incendio boschivo e utilizzando la legge di Wien è possibile notare che si hanno le massime emissioni di radiazione nelle regioni dello spettro elettromagnetico identificate come infrarosso

termico (TIR, 6 μm - 14 μm), infrarosso medio (MIR, 1.7 μm - 6 μm) e in parte nell'infrarosso vicino (NIR, 0.78 μm – 1.7 μm).

Si è pensato quindi di realizzare il modello basandosi sulle leggi radiometriche e sul trasferimento delle radiazioni in atmosfera, nell'ipotesi di effettuare le procedure di monitoraggio utilizzando sensori da installare su piattaforme terrestri a basso costo, come termocamere commerciali o comuni macchine fotografiche reflex debitamente adattate alla visione nell'infrarosso.

Il modello radiometrico è costituito da quattro blocchi di input fondamentali: specifiche tecniche del sensore, parametri atmosferici, caratteristiche orografiche e vegetative dell'area da monitorare, modello dell'incendio che si intende identificare. Tutti i dati vengono integrati in un software che ricostruisce la geometria di riferimento e, sulla base delle leggi radiometriche, determina la massima distanza alla quale un determinato tipo di incendio può essere monitorato senza generare falsi allarmi o mancati rilevamenti, considerando di operare in condizioni ideali.

Partendo dalla modellazione dell'incendio vengono di seguito analizzati i quattro blocchi fondamentali di cui si compone il modello, utilizzando una termocamera come sensore, necessaria ad individuare gli incrementi di temperatura causati da un hot spot.

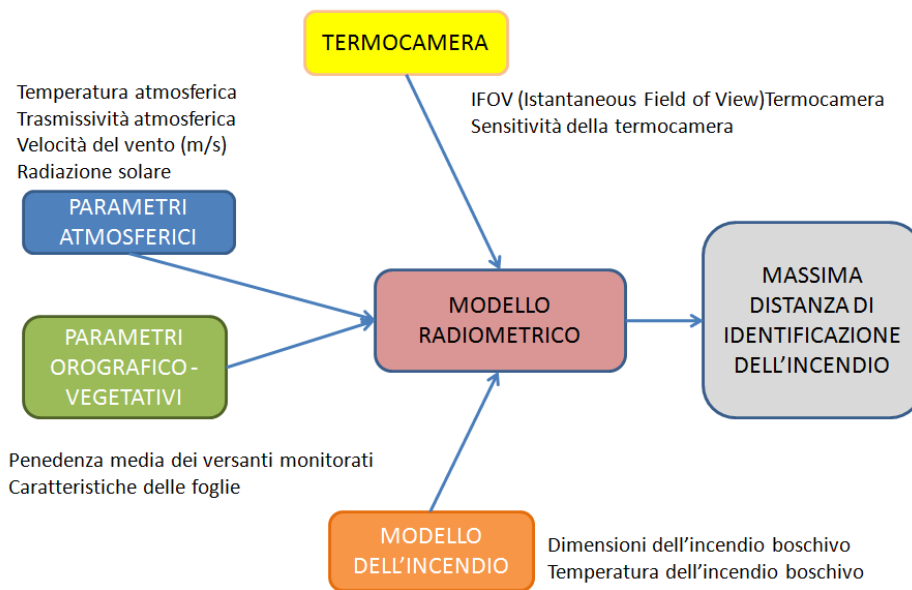


Figura 1 - Rappresentazione schematica del modello radiometrico

La parete che rappresenta il modello dell'incendio si basa sulla classificazione degli incendi di Brown e Davis (Brown et. al, 1973).

Il fronte di fiamma è modellizzato come un corpo nero lambertiano, di forma rettangolare ad una temperatura T_{fire} variabile tra i 400 °C e i 1100 °C, per modellare tutte le fasi della combustione. Al fine di ottenere una stima quantitativa dell'estensione della parete che rappresenta il fronte di fiamma, si utilizzano due relazioni che, partendo dall'altezza delle fiamme, forniscono la lunghezza di fiamma. La *lunghezza di fiamma* è un concetto legato alla presenza di vento: le fiamme sono dirette verso l'alto solamente in assenza di aria (solamente in questo caso sarebbe rigorosamente corretto parlare di *altezza di fiamma*), mentre in caso contrario tendono ad inclinarsi e ad allungarsi nella direzione opposta a quella in cui proviene il vento. Si tratta pertanto di un concetto utilizzato in modo improprio, le cui equazioni sono quindi "prese in prestito", poiché non fornisce esattamente una misura della larghezza del fronte di fiamma. Risulta però utile avere a disposizione

questa informazione, poiché la parete considerata deve simulare l'estensione dell'incendio in un modo il più possibile simile ad una situazione reale.

L'altezza della parete corrisponde pertanto all'altezza delle fiamme in base alla classificazione degli incendi boschivi di Brown e Davis, mentre la larghezza è determinata osservando le descrizioni riportate nella medesima classificazione rapportate con i risultati forniti per la lunghezza delle fiamme.

Le relazioni utilizzate che legano l'altezza della fiamme (f_height) con la lunghezza (f_length) sono le seguenti (Bovio G., 1988)

$$\text{Intensità lineare dell'incendio} \quad I = 273 \cdot f_height^{2.17} \quad (1)$$

$$\text{Lunghezza di fiamma} \quad f_length = 0.45 \cdot I^{0.46} \quad (2)$$

Lo spessore della parete viene infine supposto infinitesimo poiché tutti i comportamenti radiativi dell'incendio vengono riportati in superficie dal momento che il modello non considera l'estensione in profondità dell'incendio.

Tipo di incendio	Altezza fiamma [m]	Lunghezza Fiamma [m]	Temperatura [°C]	Modello fronte di fiamma [m]
Hot spot	Non presenti	Non presenti	100 - 400	1 x 0.5
Sotterraneo	Non presenti	Non presenti	400	10 x 0.5
Di lettiera	Max 2	11.87	600 - 1100	10 x 2
Strato erbaceo / sottobosco	1 – 4	5 – 23	600 - 1100	20 x 2

Tabella 2 – Caratteristiche degli incendi e relativo modello del fronte di fiamma utilizzato nel modello radiometrico

Il sensore considerato è costituito da una termocamera. E' importante conoscere alcune sue specifiche tecniche ed in particolare l'IFOV (*Istantaneous Field Of View*, campo di vista istantaneo), elemento fondamentale per la definizione della geometria del modello. Tale valore è tipico di ciascuna termocamera e determina la porzione di territorio monitorata istaneamente e rappresentata su un singolo pixel della mappa termica acquisita dal sensore.

Tra la parete che rappresenta il fronte di fiamma dell'incendio e il sensore è presente uno strato d'aria caratterizzato da determinati parametri atmosferici. Per la modellizzazione dello strato d'aria interposto, sono necessarie la conoscenza della trasmittività atmosferica τ , considerata pari a 0.88 (Manuale dell'operatore per la termocamera ThermovisionTM A40M), dell'irraggiamento solare, pari a 833 W/m^2 alle latitudini in corrispondenza dell'Italia (Dawson T., 2005), della temperatura dell'aria e della velocità del vento, poiché come è noto, in presenza di forte vento, sono altamente favoriti sia l'innescò che la propagazione degli incendi.

La temperatura dell'aria può essere determinata considerando una media dei valori comunemente raggiunti in primavera-estate nelle regioni mediterranee ed alpine o prealpine. In seguito ad una serie di ricerche si è stabilito che un valore di T_{air} pari a 25 °C rappresenta una temperatura alla quale, in condizioni ottimali, può generarsi un principio di incendio.

L'ultimo gruppo di dati necessario per completare l'insieme di informazioni necessarie a costruire il modello è determinato dalle caratteristiche orografico-vegetative della porzione di territorio da monitorare. Disponendo di un DEM è possibile determinare la pendenza media dei versanti osservati dai sensori. Si tratta di un'analisi preliminare che può essere eseguita disponendo di un qualsiasi DEM poiché, ai fini del comportamento del modello è necessario esclusivamente il valore di pendenza media. Nel caso di orografia complessa (come nelle vallate alpine o nelle coste in cui prevale la mappa mediterranea) è richiesto pertanto un'attento studio della zona da monitorare, prima di poter applicare correttamente il modello.

La conoscenza del tipo di vegetazione e, in particolare del tipo di foglie delle piante della zona (sono importanti le dimensioni e l'inclinazione delle foglie rispetto ai raggi solari), consente di determinare la temperatura dell'area vegetativa monitorata dal sensore.

Costruzione del modello

Una termocamera, in generale, è uno strumento che rileva le radiazioni termiche emesse dall'oggetto sotto osservazione. Tali radiazioni provengono anche dall'area circostante l'oggetto e vengono riflesse dalla superficie stessa dell'oggetto monitorato: tutte insieme vengono quindi attenuate dall'atmosfera presente nel percorso di misurazione. A queste radiazioni deve inoltre aggiungersi la radiazione proveniente dall'atmosfera stessa.

Al fine di comprendere il funzionamento della termocamera e le modalità di calcolo della temperatura dell'area monitorata utilizzate nel modello radiometrico, si può fare riferimento allo schema in figura 3.

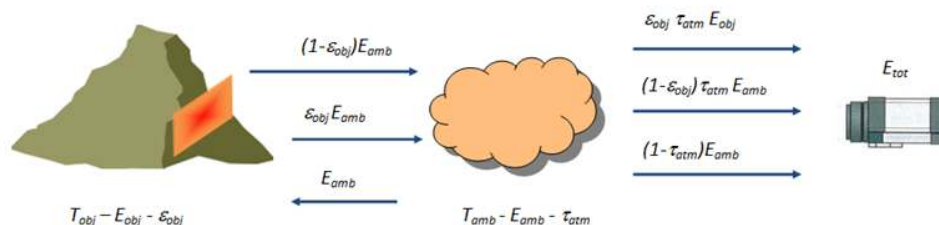


Figura 3 – Schema di funzionamento della termocamera e delle modalità di acquisizione dell'energia radiante da convertire in temperatura

Considerando le emissività ε , la trasmittanza τ e le temperature T , i contributi di irradianza che giungono alla termocamera sono di tre tipi:

- 1- emissione dell'oggetto (incendio) pari a $\varepsilon_{obj} \tau_{atm} E_{obj}$;
- 2- emissione riflessa proveniente dalle sorgenti ambiente pari a $(1-\varepsilon_{obj}) \tau_{atm} E_{atm}$ dove $(1-\varepsilon_{obj})$ è la riflettanza dell'oggetto: in questa situazione, per semplicità, si suppone che la temperatura delle sorgenti che emettono radiazione, che viene poi riflessa dall'oggetto sotto osservazione, sia la stessa per tutte le superfici emittenti interne alla semisfera viste da un punto sulla superficie dell'oggetto, e che tale valore di temperatura sia esattamente quello dell'atmosfera; inoltre per ipotesi l'emissività dell'area circostante all'oggetto ε_{refl} è pari a 1, rispettando così anche la legge di Kirchhoff per corpi non assorbenti;
- 3- emissione dell'atmosfera pari a $(1-\tau_{atm})E_{atm}$ dove $(1-\tau_{atm})$ è l'emissività dell'atmosfera.

Sulla base di questi tre termini è possibile scrivere la relazione generale di energia radiante ricevuta (E_{tot}), la quale attraverso la legge di Stefann-Boltzmann verrà convertita in temperatura.

$$E_{tot} = \varepsilon_{obj} \tau_{atm} E_{obj} + (1 - \varepsilon_{obj}) \tau_{atm} E_{atm} + (1 - \tau_{atm}) E_{atm} \quad (3)$$

Calcolata l'irradianza complessiva E_{tot} , (e quindi la corrispondente T_{tot}), per determinare il valore di temperatura associato ad un singolo pixel si suppone che il sensore effettui la media di tutta la radiazione incidente sulla sua superficie. Il seguente esempio serve per chiarire il concetto: se l'incendio, osservato ad una certa distanza, occupa solamente metà dell'area definita dall'IFOV, e su tale area incide la radiazione dovuta ad una T_{tot} letta pari a 1000 °C, e il resto è tutto alla temperatura T_{leaf} pari a 20 °C, il valore T_{mis} osservato sul pixel corrispondente sarà pari a 510 °C.

Stabilite le dimensioni del fronte di fiamma dell'incendio dim_f e conoscendo l'IFOV della termocamera, tramite calcoli trigonometrici si calcola la minima distanza d alla quale la parete che simula l'incendio rientra completamente in un pixel della termocamera (per valori inferiori a d si suppone che l'incendio venga sempre identificato dal modello). Nel fare ciò si considera anche la pendenza media del versante monitorato. Conoscendo quindi la temperatura corrispondente all'irradianza totale e l'area occupata dall'incendio, si determina la porzione di area occupata sul pixel solamente da parte dell'incendio e si effettua la media delle temperature (T_{tot} e T_{leaf}) pesata opportunamente; questa operazione fornisce il valore di temperatura effettivamente letto sul singolo pixel.

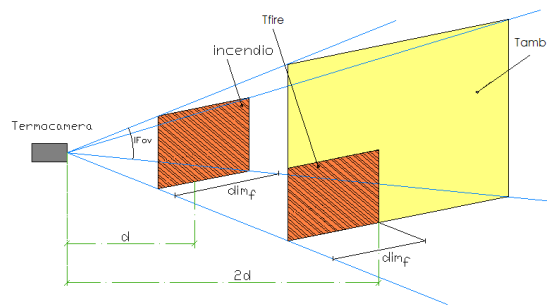


Figura 4 – Rappresentazione del calcolo della temperatura media rilevata dal sensore della termocamera

$$T_{mis} = area_fire \cdot T_{fire} + (1 - area_fire) \cdot T_{leaf} \quad (4)$$

A questo punto, conoscendo il valore di temperatura medio misurato dalla termocamera e la minima distanza alla quale la parete dell'incendio rientra in un pixel, si aumenta la distanza considerandone i multipli ($2d$, $3d$, $4d$...); con questa operazione la porzione di area occupata dall'incendio si riduce progressivamente, così come il valore di temperatura che viene calcolato. Si procede ciclicamente fino a quando il valore di temperatura calcolato è superiore a 45 °C, identificato come estremo inferiore dei valori di temperatura utili per individuare un principio di incendio.

Il risultato così ottenuto è l'obiettivo del modello radiometrico: rappresentare cioè la massima distanza alla quale un certo tipo di sensore riesce ad individuare un incendio con determinate caratteristiche.

E' bene specificare che mentre la parete monitorata può avere una certa inclinazione, poiché rappresenta appunto un versante montuoso o collinare, si suppone sempre che il fronte di fiamma sia perfettamente parallelo rispetto al sensore della termocamera. Quest'ultimo occuperà quindi solamente una porzione dell'intera area di forma trapezoidale che viene monitorata considerando l'IFOV della termocamera e la pendenza del versante.

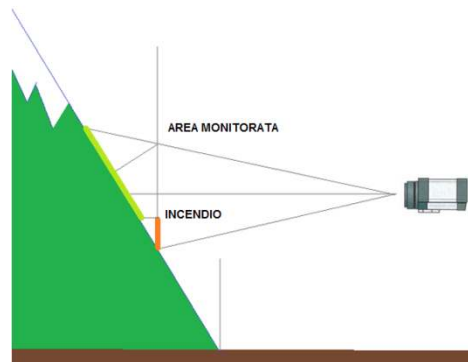


Figura 5 - Inclinazione del versante monitorato e del fronte di fiamma dell'incendio, come considerato nel modello radiometrico.

E' altrettanto importante sottolineare come, mentre la temperatura dell'incendio (T_{fire}) è determinata in base ai valori raggiunti durante le fasi della combustione, quella dell'area monitorata (T_{leaf}) viene calcolata utilizzando il cosiddetto modello di calcolo della *Dry Leaf Temperature*, necessario per ottenere la temperatura delle foglie in determinate condizioni di vento, irraggiamento solare, dimensione media delle foglie, inclinazione media delle foglie rispetto alla direzione dei raggi solari, e condizioni di bassa umidità atmosferica.

Applicazioni

Conoscendo le specifiche del sensore e le caratteristiche della zona monitorata, il modello radiometrico descritto può essere utile innanzitutto per determinare la massima distanza alla quale un principio di incendio può essere identificato.

Parallelamente può essere utilizzato per valutare le performance di termocamere di diverso tipo. Infatti, a parità di caratteristiche dell'incendio e di caratteristiche orografico-vegetative dell'area in cui si intende installare una termocamera per operazioni di monitoraggio, disponendo di sensori con diversi IFOV, è possibile determinare qual è il più adatto ad essere impiegato nel sistema da installare.

Una seconda modalità di impiego sfrutta invece proprio l'inclinazione media della parete monitorata. E' possibile infatti valutare la differenza di temperatura che la termocamera misurerebbe per un determinato tipo di incendio, ad una certa distanza, tra il caso in cui la parete monitorata sia verticale (quindi perfettamente parallela rispetto al sensore) e quello in cui sia inclinata (come è nella realtà). La differenza ottenuta serve per compensare la diminuzione della temperatura media misurata. Tale diminuzione, dovuta alla crescente porzione di area che rientra nella misurazione della temperatura media effettuata per ciascun pixel, è sempre maggiore all'aumentare dell'inclinazione del versante, e rende più difficile identificare incendi di dimensioni contenute come sono gli hot spot.

Il modello radiometrico è stato integrato nel modulo di *Hot Spot Detection* del sistema SIRIO (Sistema Integrato di Rilevamento degli Incendi boschivi) ideato e sviluppato dai ricercatori del Remote Sensing Group del Politecnico di Torino e realizzato come prototipo in collaborazione con Envisens Technologies srl, spinoff del Politecnico di Torino, e SVM srl di La Spezia. In questo contesto il modello radiometrico è stato modificato prevedendo la possibilità di adattare dinamicamente la soglia di temperatura minima alla quale si considera identificato un incendio (trattandosi di identificazione di principi di incendio si è considerato come incendio standard da individuare l'hot spot della tabella 1), ed è stata aggiunta la possibilità di mascherare zone i cui comportamenti radiativi causerebbero un eccessivo numero di falsi allarmi.

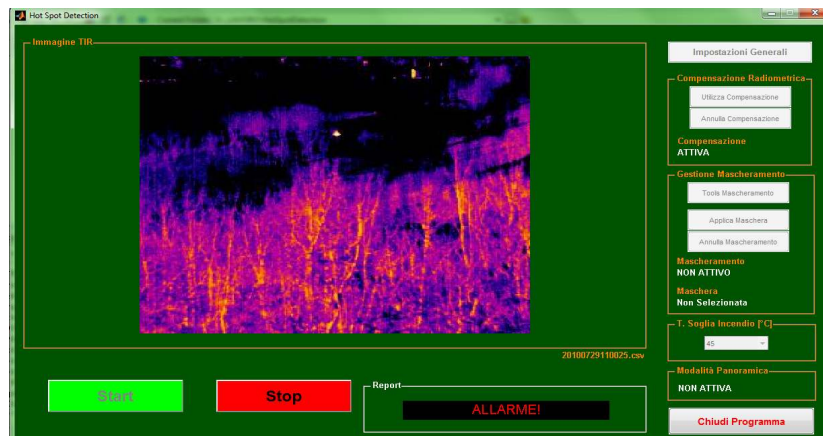


Figura 6. Interfaccia del modulo di Hot Spot Detection del sistema prototipale SIRIO

Sempre nell’ottica di ridurre i falsi allarmi è stato anche integrato nel sistema prototipale SIRIO un modulo denominato *False Alarm Reduction* basato sull’analisi di immagini nel vicino infrarosso, per il quale si stanno studiando possibili applicazioni e modifiche del modello radiometrico qui presentato, al fine di utilizzarlo in modo completo su un set di immagini multispettrali della stessa zona monitorata.

Risultati sperimentali

Nella figura 6 sopra riportata, oltre all’interfaccia del modulo di *Hot Spot Detection* del sistema sperimentale SIRIO si può notare un focolaio rilevato durante il primo periodo di sperimentazione, nell’ambito di un progetto in collaborazione con la Regione Piemonte, nell’anno 2008, in ambiente alpino in provincia di Torino. Il fuoco identificato si trovava a circa 2 km di distanza dal sensore ed è stata misurata una temperatura superiore ai 60 °C. Considerando che le dimensioni del fuoco erano circa 1m x 1m e che l’area monitorata era inclinata di circa 35° rispetto all’orizzontale si può affermare che l’incendio è stato identificato correttamente con un buona misura della temperatura.

Vengono ora presentati i risultati di alcune simulazioni di applicazioni (differenti dall’impiego all’interno del sistema SIRIO) del modello radiometrico. La tabella 7 contiene i dati generali che sono stati utilizzati. Gli ulteriori dati specifici per ogni applicazione descritta nel seguito, saranno citati di volta in volta.

Temperatura atmosferica	25 °C
Trasmissività atmosferica	0.88
Vento	1 m/s (valore comune per spazi aperti non ventosi), (Dawson T., 2005),
Irraggiamento solare	833 W/m ²
Inclinazione media dei versanti monitorati rispetto all’orizzontale	40 °
Larghezza media delle foglie	0.1 m
Inclinazione media delle foglie rispetto all’irraggiamento solare	45 °
Emissività delle foglie	0.96 (Dawson T., 2005),
Tipo di incendio	Hot Spot, 1 x 0.5 m, 400 °C

Tabella 7. Dati generali utilizzati nelle applicazione del modello radiometrico

Nella tabella 8 sono presentati la massima distanza alla quale possono essere monitorati gli incendi con sei diverse termocamere commerciali, delle quali sono state considerate le specifiche tecniche. Si nota come all'aumentare dell'IFOV diminuisce la distanza.

Utilizzando questo modello è pertanto possibile scegliere in modo semplice la termocamera più adatta per specifiche esigenze di monitoraggio, realizzando un compromesso tra costi e funzionalità ricercate.

Modello della termocamera	IFOV [mrad]	Masima distanza di detection per un Hot Spot [m]
Fluke TiR 32 con teleobiettivo	0.63	3250
NEC TS9230	1.2	1490
FLIR A40M	1.3	1340
FLIR A320	1.36	1260
RayCam C. A 1884	2.2	600
NEC AVIO TVS500 EXz	2.35	520

Tabella 8. Massima distanza di detection per modelli diversi di termocamere commerciali considerando il modello di hot spot

La figura 9 mostra invece la variazione della temperatura misurata al variare della pendenza, per un modello di hot spot, fissata una distanza termocamera – incendio pari a 2 km e un IFOV della termocamera pari a 1.3 mrad (FLIR A40M). Si nota l'incidenza della pendenza del versante monitorato nella determinazione delle temperatura media misurata in un pixel: più la parete è parallela rispetto al sensore, maggiore è il valore di temperatura misurato.

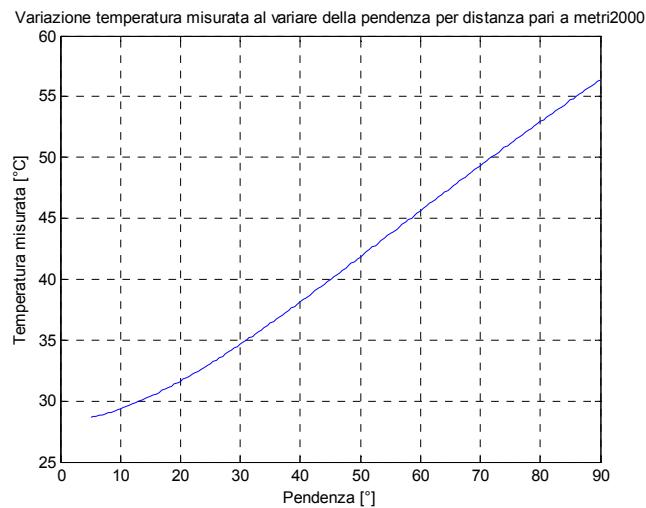


Figura 9. Variazione della temperatura misurata al variare della pendenza

Osservando la tabella 10 si nota, infine, come è importante ed utile utilizzare il modello radiometrico per effettuare una compensazione del valore di temperatura misurato considerando l'inclinazione dei versanti monitorati. E' infatti possibile osservare come, introducendo la compensazione dell'inclinazione, per il medesimo tipo di incendio, aumenta la distanza alla quale questo può essere identificato. La termocamera utilizzata è la FLIR A40M con IFOV pari a 1.3 mrad posta a 2 km dall'incendio. Sono stati considerati solamente il modello di hot spot e quello di incendio sotterraneo, gli unici utili per le operazioni di monitoraggio antincendi boschivi. Per gli altri tipi di incendio, essendo già manifestata la fiamma, le operazioni di monitoraggio preventivo sono superflue.

Tipo di incendio	T_{mis} [°C] senza compensazione dell'inclinazione	T_{mis} [°C] con compensazione dell'inclinazione
Hot spot	36	52
Incendio sottettaneo	49	92

Tabella 10. Temperatura misurata, secondo il modello radiometrico, sia con che senza la compensazione dell'inclinazione della parete monitorata

Conclusioni e sviluppi futuri

In futuro si procederà con lo sviluppare nuove applicazioni e studiare nuovi adattamenti del modello radiometrico per sensori non termici e operanti nelle bande spettrali dell'infrarosso e, soprattutto, nel vicino infrarosso. Infatti i CCD delle comuni macchine fotografiche reflex sono già di loro sensibili al vicino infrarosso, qualora non vengano opportunamente trattati in modo tale da filtrare tutte le componenti spettrali non appartenenti alla banda del visibile. Si procederà in questa direzione con l'obiettivo di utilizzare sempre più sensori a basso costo nei sistemi di monitoraggio antincendio.

Si procederà inoltre con la realizzazione di un modello dell'incendio con caratteristiche sempre più simili a quelle reali, considerando sia articoli accademici già pubblicati, sia esperienze dirette nelle attività di spegnimento degli incendi svolte dalle istituzioni preposte.

Punto fondamentale nell'automatizzazione completa del modello sarà poi costituito dalla possibilità di stabilire la pendenza dei versanti monitorati direttamente da parte del modello radiometrico, il quale integrerà le funzioni opportune che lavoreranno direttamente su un DEM del territorio monitorato che verrà fornito in input al software.

Infine, per poter fornire una buona valutazione delle performance verranno eseguite analisi su larga scala, valutando sia incendi in ambienti mediterranei, che in ambienti alpini, incendi che presentano caratteristiche completamente differenti ma che costituiscono sempre un grosso problema per quanto riguarda le operazioni di monitoraggio e tempestiva identificazione.

Riferimenti bibliografici

- Bovio G. (1988) Come proteggersi dagli incendi boschivi. Regione Piemonte, Torino
 Brown A.A, Davis K.P. (1973), *Forest Fire: Control and use*, McGraw-Hill, New York
 Dawson T. (2005), *Plant Physiological Ecology course documentation*, Integrative Biology, University of California, Berkeley
Manuale dell'operatore per la termocamera Thermovision™ A40M, FLIR Systems