

Impiego di banchi prova in scala ridotta per prove sperimentali su veicoli ferroviari

Original

Impiego di banchi prova in scala ridotta per prove sperimentali su veicoli ferroviari / Bosso, Nicola; Soma', Aurelio; Gugliotta, Antonio. - STAMPA. - (2010). (XXXIX Convegno nazionale AIAS Maratea 7-10 settembre 2010).

Availability:

This version is available at: 11583/2422543 since: 2021-01-12T00:47:47Z

Publisher:

Università degli Studi della Calabria

Published

DOI:

Terms of use:

This article is made available under terms and conditions as specified in the corresponding bibliographic description in the repository

Publisher copyright

(Article begins on next page)

IMPIEGO DI BANCHI PROVA IN SCALA RIDOTTA PER PROVE SPERIMENTALI SU VEICOLI FERROVIARI

N. Bosso, A. Somà, A. Gugliotta.

*Politecnico di Torino, Dipartimento di Meccanica,
corso Duca degli Abruzzi 24 – 10129 Torino, e-mail: nicola.bosso@polito.it*

Sommario

Il lavoro illustra l'attività condotta presso il Politecnico di Torino nell'ambito di sperimentazione dinamica su prototipi di veicoli ferroviari per mezzo di banchi a rulli in scala ridotta.

Vengono descritte le differenti tipologie di prove che sono state condotte nel corso di diversi anni di sperimentazione e le metodologie seguite per conseguire risultati significativi. Per ciascuna tipologia di prova, sono descritte in dettaglio le soluzioni tecniche adottate per la realizzazione dell'apparato sperimentale.

Abstract

The work show the activity carried on at Politecnico di Torino in the field of dynamic testing on prototypes of railway vehicles using scaled roller rig.

The different typology of test that have been performed during several Years of testing are described explaining the methodologies used in order to achieve significant results.

For each test typology, the technical solutions adopted to realize the experimental device are described in detail.

Parole chiave: Roller-Rig, Banchi prova, dinamica ferroviaria.

1. INTRODUZIONE

Nell'ambito dello studio della dinamica ferroviaria le prove sperimentali sono da sempre state di fondamentale importanza per la validazione sperimentale dei risultati numerici e per la corretta interpretazione degli stessi. Le prove in linea, costose e di fatto poco ripetibili per via dell'influenza delle alterne condizioni ambientali e per l'usura della linea hanno portato ad un maggiore interesse per prove condotte su banchi prova (Banchi a Rulli, roller-rig), dapprima in scala reale ed in seguito in scala ridotta.

I banchi in scala reale hanno il vantaggio di consentire prove direttamente sul veicolo reale, e per questa ragione sono impiegate per condurre test su nuovi veicoli prima delle prove in linea. In Europa il banco prova di Monaco di Baviera è stato largamente impiegato da tutte le amministrazioni ferroviarie per verificare la rispondenza dei veicoli alle specifiche; in Italia un centro prove dotato di un banco a rulli è attualmente in costruzione.

I Banchi in scala reale comportano tuttavia costi di gestione importanti e non sono adatti a condurre test a scopo di ricerca su veicoli ancora in fase prototipale, pertanto accanto a banchi a rulli in scala reale sono stati realizzati anche banchi in scala ridotta, principalmente presso enti di ricerca o sedi Universitarie (Delft, Manchester, DLR Monaco di Baviera, Inrets Grenoble, Università di Budapest [1],[2]) questi banchi sono stati utilizzati per studiare problematiche legate al contatto ruota-rotai e per sviluppare codici di calcolo.

Presso il Politecnico di Torino è stato realizzato un banco a Rulli per prove su veicoli ferroviarie in scala ridotta. Tale banco è stato progettato e realizzato nel 2000, ed in seguito impiegato nell'ambito di differenti ricerche nell'ambito del settore ferroviario [3-18]. Il progetto iniziale, destinato a condurre test su una singola sala è stato nel tempo migliorato ed ampliato per poter effettuare differenti tipologie di prove su sale isolate o carrelli in svariate condizioni operative.

Questo lavoro vuole illustrare una attività ormai decennale condotta sull'argomento, evidenziando le soluzioni tecniche adottate sia dal punto costruttivo che funzionale ed i relativi risultati raggiunti.

L'attività è mirata ad illustrare le potenzialità di uno strumento come un banco prova per carrelli ferroviari in scala ed i diversi settori applicativi dove il suo impiego può contribuire a migliorare le tecniche di progettazione e le prestazioni dei rotabili analizzati.

In particolare saranno illustrate le attività condotte utilizzando il banco nell'ambito della Stabilità di Marcia dei carrelli ferroviari, le prove in fase di frenata, le prove in fase di trazione con veicoli motorizzati.

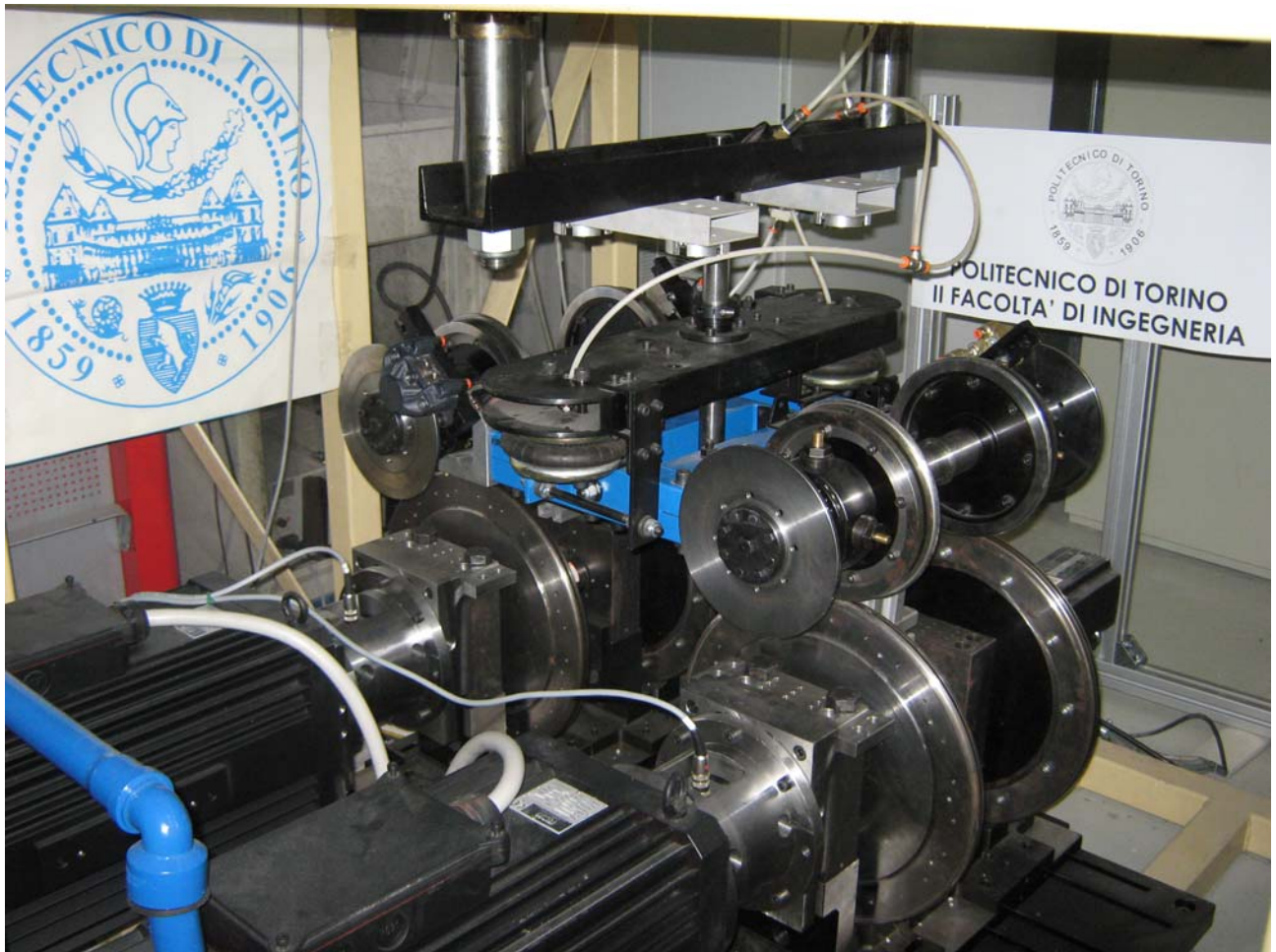


Figura 1: Banco a Rulli con carrello a scartamento ridotto.

Allo scopo di poter condurre prove ripetibili ed efficaci, è fondamentale controllare la precisione dei collegamenti delle parti del banco e la collocazione dei sensori impiegati per i rilievi, questa attività deve comportare soluzioni progettuali adeguate ed anche procedure di impiego ben precise. Per il corretto impiego del banco sono stati progettati e realizzati opportuni sistemi ausiliari per il rilievo della forma dei profili, per la misura del coefficiente di attrito ruota-rotaia prima delle prove e per il corretto montaggio ed allineamento dei componenti.

Infatti un banco prova, per essere di utilità deve consentire la facile variazione dei parametri di indagine, che nel campo ferroviario sono lo scartamento, il passo del carrello, le rigidità delle sospensioni il carico per asse, la forma dei profili; il banco realizzato è stato studiato in modo da

consentire una facile e controllabile variazione di questi parametri (in figura 1, sono illustrate due tipologie di carrelli montati sul banco).

Nel lavoro saranno infine illustrate le potenzialità di un banco prova a rulli per la messa a punto di sistemi di tipo diagnostico e di monitoraggio di veicoli ferroviario, ivi compreso lo sviluppo di sensori innovativi, ed in generale nella messa a punto di sistemi meccatronica (sistemi di antipattinamento, sistemi di frenata elettropneumatica).

I benefici ottenibili da prove al banco, effettuate su modelli in scala sono ben note in altri settori (aeronautico), nel settore ferroviario tali concetti sono di più recente introduzione ma non di minore impatto. L'uso di prove condotte su banchi in scala sicuramente non consente l'eliminazione delle prove in linea, ma può essere uno strumento aggiuntivo per ridurre i tempi ed i risultati della progettazione di nuovi rotabili. Nel caso di sistemi attivi o controllati questo beneficio può essere ancora maggiore in quanto tutta la fase di messa a punto degli algoritmi di controllo può essere effettuata mediante prove al banco anziché in linea con conseguente riduzione di tempi, costi e rischi per la sicurezza.

2. Banco Prova

Il Banco a rulli (Roller Rig) è stato progettato utilizzando un approccio modulare, in modo da poter facilmente riconfigurare il banco sulla base delle esigenze di prova.

Il modulo di base del banco, illustrato in figura 2, è il supporto del singolo rullo composto da una piattaforma di base, due bocche di supporto su cui sono montati due gruppi di cuscinetti a sfere contatto obliquo, che garantiscono elevate velocità di rotazione e rigidità.

Le due bocche forniscono il supporto all'albero su cui è calettato il rullo, costituito da un mozzo ed un cerchione intercambiabile.

E' molto importante che il cerchione, che nel banco a rulli simula l'appoggio sulla rotaia, sia intercambiabile, in modo da consentire la simulazione di profili e materiali differenti, nonché la sua facile sostituzione in caso di eccessiva usura.

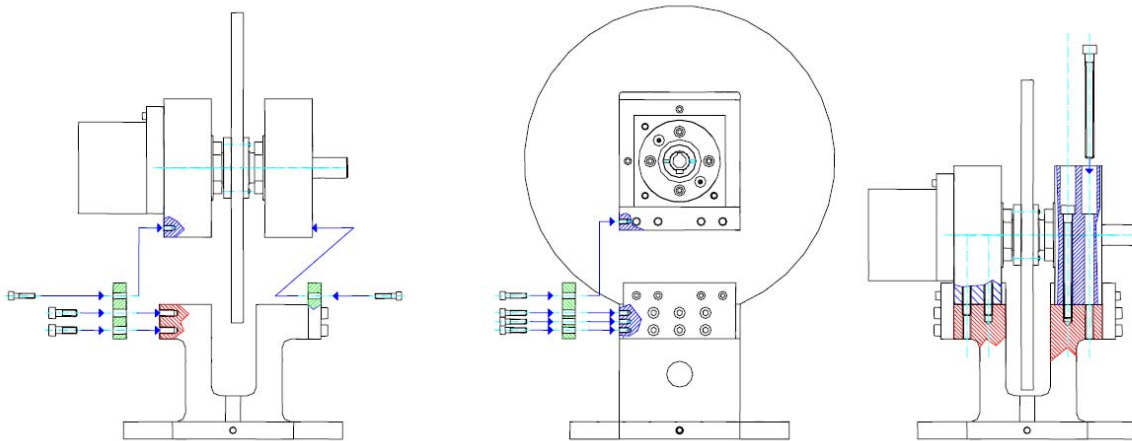


Figura 2: Banco Modulo di base del banco a rulli, accorgimenti di montaggio.

Poiché la simulazione della rotaia mediante un rullo comporta inevitabili differenze nel comportamento dinamico dovuta alla curvatura finita dei rulli, che induce differenti microscorrimenti cinematici [3],[4],[8], e differente forma e dimensione dell'area di contatto [6],[8], i profili impiegati sono stati opportunamente sagomati alterandone la curvatura trasversale rispetto al profilo reale (mediante una procedura brevettata [14]) in modo da poter ottenere la stessa forma dell'area di contatto che si avrebbe su rotaia.

Ciò non consente di eliminare tutti gli errori introdotti dalla curvatura dei rulli [8], ma permette di contenerli in particolare per quanto concerne la localizzazione dell'area di contatto ed i valori della pressione di contatto, di grande importanza nello studio di fenomeni di adesione e usura.

I moduli di base possono essere assemblati a coppie in modo da costituire il supporto per una sala (una coppia), o per un carrello (due coppie).

Tabella 1: Scartamenti ammessi

Scala 1:1	Scala 1:4	Scala 1:5
950	237.5	-
1000	250	-
1435	(358.75)	287
1424	(381)	304.8
1667	(416.75)	333.4

Essendo i moduli indipendenti, è possibile distanziarli in modo differente per poter simulare diversi scartamenti della linea, come indicato in tabella 1, con il limite della distanza minima, dovuta agli ingombri del basamento, di 235 mm tra i due moduli.

In tabella 2 sono invece indicati i passi ammissibili che consentono di simulare diverse tipologie di veicoli, la limitazione in questo caso è costituita dal diametro dei rulli (360 mm) che non possono avvicinarsi oltre la quota che comporta la loro tangenza. I prototipi realizzati utilizzano i fattori di scala 1:4 ed 1:5.

Tabella 2: Passo del veicolo - valori ammessi

Veicolo	Scala 1:1	Scala 1:4	Scala 1:5
Passo minimo	1440	360	-
Veicolo Tramviario	1500	375	-
Carro Merci (Y25L)	1800	450	360
Eurofima (Y32)	2400	600	480
ETR 460	2700	657	540
ICE 2	2800	700	560
ETR 500	3000	-	600
ICE 3	3200	-	640
TGV	3500	-	700

Nella progettazione e costruzione del banco grande importanza è stata data allo studio delle procedure di montaggio ed accoppiamento dei particolari (si veda ad es. la fig. 1) in modo da garantire il rispetto delle tolleranze e la ripetibilità delle misure entro valori molto stretti, che sono necessari dato l'impiego su prototipi in scala ridotta.

I rulli possono essere motorizzati in modo indipendente o a coppie (mediante l'impiego di un giunto torsionalmente rigido per collegare i due alberi). In ogni caso i motori devono essere controllati in modo opportuno al fine di ricreare la continuità della rotaia mediante un asse elettrico tra i vari motori.

2.1. Scalatura

La realizzazione di prove su prototipi in scala ridotta, richiede l'uso di opportuni modelli di similitudine per poter ottenere dai risultati ottenuti in scala delle informazioni sul comportamento in scala reale.

Il modello di similitudine consente di definire un set di fattori di scala che applicati alla generica grandezza Q permettono di passare dal valore di questa grandezza in scala reale (Q_0) a quello in scala ridotta (Q_S) e viceversa.

Come si è detto in precedenza, lo scopo di realizzare modelli in scala, è quello di ridurre costi e tempi delle prove. Pertanto il primo fattore, che è implicitamente definito nella realizzazione di modelli in scala, è il fattore di scala della lunghezza. Si tratta generalmente di un fattore di riduzione, che deve essere scelto sulla base di considerazioni costruttive e tecnologiche (Il banco realizzato è studiato per un fattore di scala pari a 4-5 a seconda del veicolo).

Tutte le altre grandezze fisiche di interesse, devono altresì essere scalate, ma i rispettivi fattori di scala non possono essere scelti in modo arbitrario.

Il modello di similitudine serve infatti per stabilire una relazione tra il fattore di scala della lunghezza ed i fattori di scala delle varie grandezze fisiche, in modo tale che tutte le leggi fisiche di interesse siano ugualmente rispettate nel sistema reale e nel sistema in scala ridotta. La scelta del modello di similitudine non è univoca, né in generale è possibile rispettare tutte le leggi fisiche in entrambi i sistemi. Ciò risulta evidente considerando il fatto che spesso le leggi fisiche che legano le varie

grandezze sono non lineari, mentre la legge di scalatura esprime un legame lineare tra le grandezze del sistema reale e di quello in scala.

Per questa ragione è possibile ottenere diversi metodi di scalatura [1], a seconda delle leggi che si sono considerate per la definizione del modello di similitudine.

I prototipi di veicoli montati sul banco sono stati realizzati dopo aver condotto un attento studio [6] di diversi leggi di similitudine proposte in letteratura ed aver scelto un metodo che permettesse di rispettare al meglio il comportamento dinamico del veicolo.

2.2. Controllo del banco ed acquisizione dati

Il banco prova è stato equipaggiato con azionamenti intelligenti, in grado di effettuare in modo autonomo ed in tempo reale il controllo della rotazione dei rulli secondo diverse modalità operative e mediante una logica interamente programmabile.

A tale scopo gli azionamenti sono stati dotati di una unità di controllo programmabile di tipo deterministico (tempo reale) con tempo ciclo di 250 us. L'unità è stata programmata in modo da permettere differenti metodologie di controllo:

- **Controllo in Velocità con asse elettrico.**

Tale metodologia di controllo è impiegata per le simulazioni in rettilineo a velocità costante (Stabilità di marcia), si richiede una elevata rigidità dell'asse elettrico e stabilità del controllo, ottenute mediante motori con elevata coppia (sono stati impiegati motori sincroni Brushless di tipo speciale con una coppia di picco di 450 Nm) e rigidità elettrica (20 Nm/A) e sensori di retroazione ad elevatissima precisione (encoder sinusoidale con risoluzione equivalente di 1000000 di impulsi giro).

- **Controllo in Velocità con “gearing”.**

Il controllo in velocità con “Gearing” consiste nella realizzazione di un rapporto di trasmissione costante tra due motori dell'asse elettrico. Questa modalità operativa viene utilizzata per simulare il comportamento in curva, dove il percorso della ruota esterna curva è maggiore di quello della ruota interna, oppure per prove di usura o adesione, dove è necessario realizzare un certo scorrimento tra ruota e rullo. Questo tipo di prova richiede un controllo molto accurato della velocità in quanto i rapporti di trasmissione da realizzare sono molto vicini all'unità (nelle prove di adesione lo slittamento completo delle ruote avviene con differenze di velocità dell'ordine del 3%). Nel caso in esame, grazie al sistema di controllo di tipo digitale, ai sensori impiegati ed alle strategie di programmazione è stato possibile ottenere un errore sulla velocità dell'ordine di 0.03 rpm (marcia a velocità costante fino a 2000 rpm).

- **Controllo in coppia con simulazione dell'inerzia del veicolo e delle resistenze al moto.**

Per tutte le simulazioni di transitorio, in cui è necessario tenere in considerazione l'inerzia del veicolo, come ad esempio le condizioni di trazione e frenatura, è stato implementato un controllo in coppia che mantiene l'asse elettrico di velocità tra i due assi del carrello.

Il motore viene in questo caso impiegato per simulare l'inerzia del veicolo (a meno dell'inerzia propria dei rulli e della catena di trasmissione), che viene interamente ridotta all'asse del sullo come indicato in [10]. Inoltre vengono simulate le resistenze al moto (normale rotolamento, presenza di curve e sopraelevazioni) in funzione della posizione assoluta del veicolo sul tracciato che si vuole rappresentare.

Il banco prova è equipaggiato con una serie di sensori che confluiscono su un sistema di acquisizione multicanale, che sovrintende altresì alle funzioni di controllo dialogando con l'unità di controllo degli azionamenti.

Il sistema di sensori è costituito da:

- Encoder: ad alta risoluzione che equipaggiano i rulli e le sale del veicolo da provare sul banco.
- Torsiometri: per misurare la coppia erogata.
- Accelerometri (16 canali): posizionati sulle boccole e sul telaio carrello nelle tre direzioni.
- Sensori di spostamento laser ad alta risoluzione (0.1 um) per il rilievo dei profili e dello spostamento del carrello e delle sale.
- Celle di carico: montate in differenti posizioni a seconda della prova per misurare sforzi di trazione o frenanti, carichi sulle sospensioni del veicolo.
- sensori di temperatura: montati nelle boccole cuscinetti.

3. Prove di Stabilità di Marcia

Il primo utilizzo del banco prova consiste nella valutazione di stabilità di marcia del veicolo. Tali prove infatti possono essere effettuate su tracciato rettilineo e non richiedono quindi particolari accorgimenti per l'impiego dei rulli.

In questo caso la curvatura dei rulli comporta alcune differenze sulla direzione del carico normale e sui microscorrimenti tali da rendere il veicolo più instabile. La maggiore instabilità può essere analizzata per via numerica [7,8,9] e dipende sostanzialmente dal raggio di curvatura dei rulli, con i raggi impiegati si ottengono valori di velocità critica inferiori del 2-4% [7,9], e valori di ampiezze superiori del 4-8%.

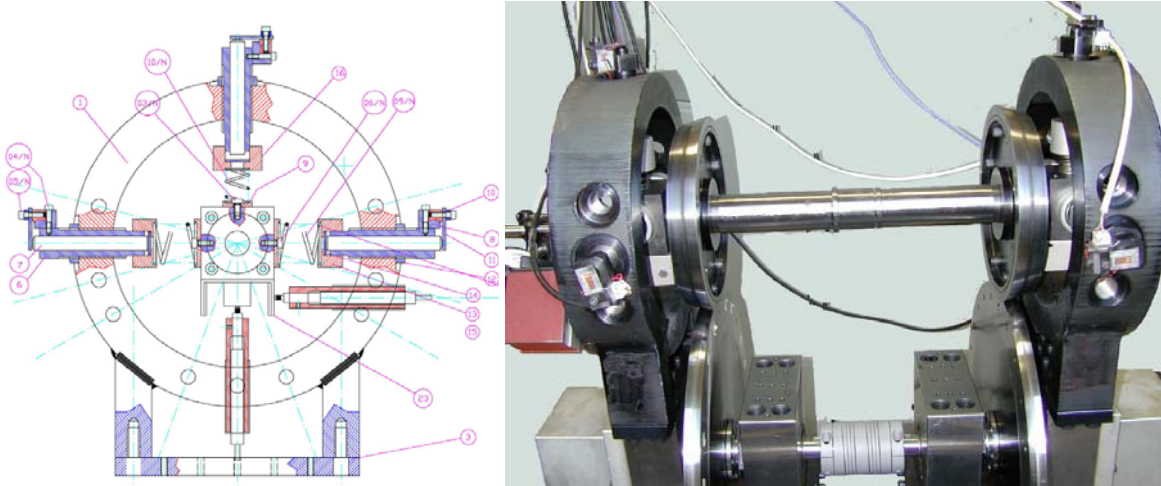


Figura 3: Dispositivo per prove su sala singola.

La sostanziale ininfluenza sul valore della velocità critica è dovuta al fatto che la condizione di incipiente instabilità si manifesta quando la sala è ancora centrata e quindi non si hanno importanti variazioni del carico normale.

Le analisi di stabilità possono essere condotte sia su un modello di sala sospesa (fig. 3), di grande utilità nello studio di modelli di contatto e caratterizzato dalla buona ripetibilità dei risultati, sia su un intero carrello (fig. 1) con la possibilità di simulare il comportamento di un veicolo in modo più realistico. Dal punto di vista della stabilità nei veicoli di tipo convenzionale (non con carrelli Jacobs) i due carrelli si comportano sostanzialmente in modo tale da essere indipendenti, pertanto la simulazione di un solo carrello è significativa del comportamento del veicolo.

- Simulazioni su sala singola

Per poter condurre simulazioni su sala singola è stato realizzato un sistema di ancoraggio della sospensione al banco (fig. 1 a sinistra) che nel contempo consente di regolare e misurare il carico verticale, di regolare l'assetto longitudinale e laterale della sala e misurare le forze in queste direzioni.

Il dispositivo permette la facile sostituzione delle molle di sospensione per poter realizzare delle mappe di stabilità in funzione di queste ultime.

I profili della sala e dei rulli possono essere sostituiti in modo da rappresentare diverse tipologie di accoppiamenti.

- Simulazioni su carrello

Per effettuare simulazioni su un intero carrello, si può procedere su due livelli: il primo livello consiste nell'utilizzare un prototipo di carrello modulare (fig. 4) ed ampiamente configurabile che tuttavia non rispecchia esattamente le caratteristiche di un preciso veicolo reale ma è molto versatile e per questo adatto alle analisi preliminari.

Il secondo livello consiste in test su un prototipo realizzato sulla base delle caratteristiche geometriche, inerziali ed elastiche di un carrello reale, applicando gli opportuni fattori di scala. Esempio di tale procedura è illustrata in [13] dove sono stati condotti test su un prototipo di un carrello che riproduce fedelmente in scala 1:4 il carrello utilizzato sulla Circumvesuviana (figura 1). Il secondo livello consente di compararsi con modelli numerici di dettaglio e di effettuare le ultime tarature degli elementi elastici prima di realizzare il veicolo per la prova in linea.

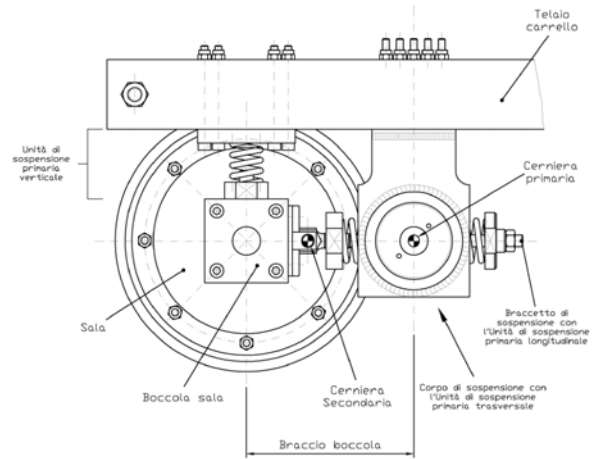
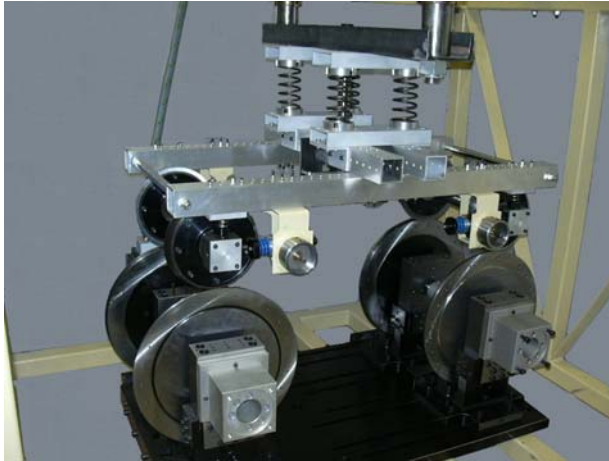


Figura 4: Carrello modulare montato sul carrello e dettaglio della sospensione primaria.

I carrelli sono costituiti da due stadi di sospensione ed una cassa fittizia cui è consentito il solo grado di libertà verticale su cui viene collocato il carico pagante. Durante i test sono state effettuate prove fino a 25 t/asse [11,12].

Nelle prove di stabilità di marcia gli elementi della sospensione di maggiore importanza sono costituiti dalle rigidità in direzione laterale e longitudinale e dalla distanza del punto di applicazione della rigidità laterale rispetto all'asse sala (braccio boccola, vedi fig. 4).

Allo scopo di investigare questi parametri in modo esaustivo e sistematico, la sospensione primaria del carrello modulare (fig. 5) è stata progettata in modo tale da poter variare indipendentemente la rigidità laterale e longitudinale, nonché il braccio boccola.

La disposizione delle molle di sospensione in modo contrapposto sia per la direzione laterale che longitudinale consente inoltre la compensazione di eventuali errori di allineamento degli assi del carrello.

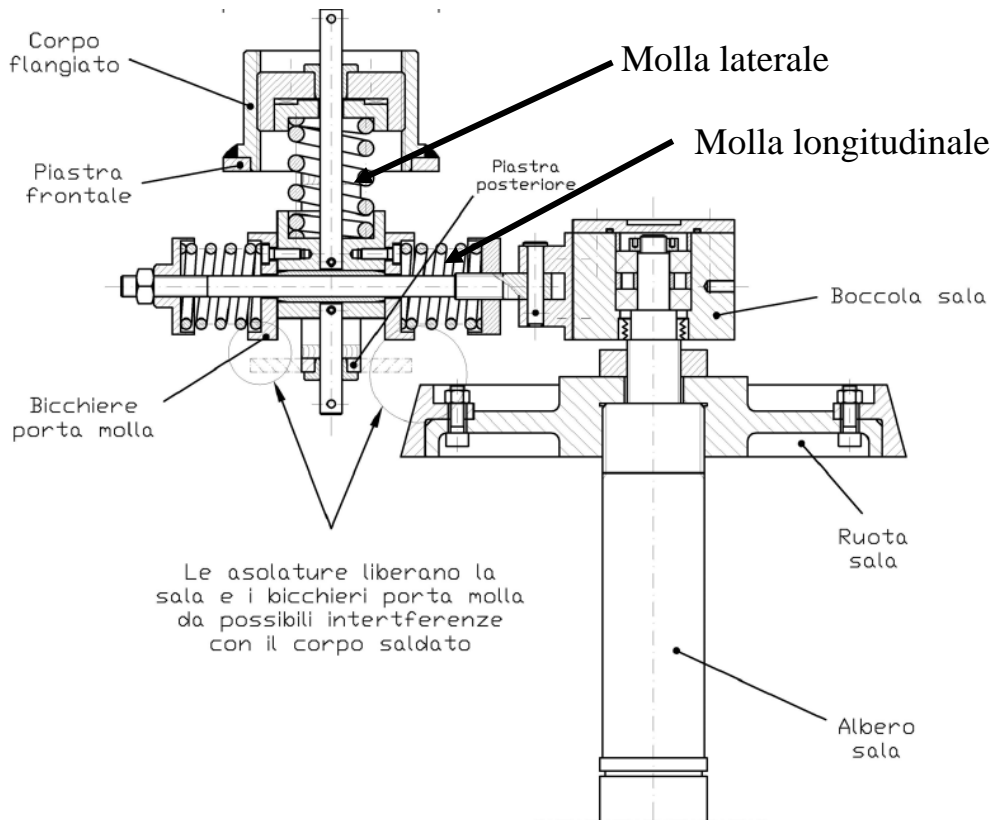


Figura 5: Sospensione primaria: regolazione della rigidità laterale e longitudinale.

Il carrello modulare consente inoltre di riprodurre tutta la gamma di variazione del passo prevista per il banco a rulli, come indicato in tab. 2.

Le prove di stabilità effettuate hanno permesso di individuare non solo la velocità critica del rotabile, ma di ricostruire i cicli limite di instabilità (ampiezza-velocità) ottenendo comparabili con i risultati di simulazioni numeriche effettuate sia con codici multibody commerciali che con codici ad hoc sviluppati dal Politecnico di Torino [7], [9].

4. Prove di Frenatura

Il banco consente di effettuare prove di frenatura, tali prove possono essere di particolare utilità nello studio della legge di aderenza in funzione della velocità e nella messa a punto di algoritmi e sistemi di antipattinamento.

Per condurre le prove di frenatura è in primo luogo necessario frenare la sala, ciò viene effettuato mediante due freni a disco calettati sull'asse sala in posizione interna rispetto alle ruote (fig. 6) o esterna (fig. 1) e due pinze azionate ad aria compressa.

Tuttavia, allo scopo di riprodurre la dinamica di frenata, è inoltre necessario ridurre l'intera inerzia del veicolo all'asse dei rulli, infatti la velocità periferica dei rulli rappresenta la velocità di traslazione del veicolo (scalata).

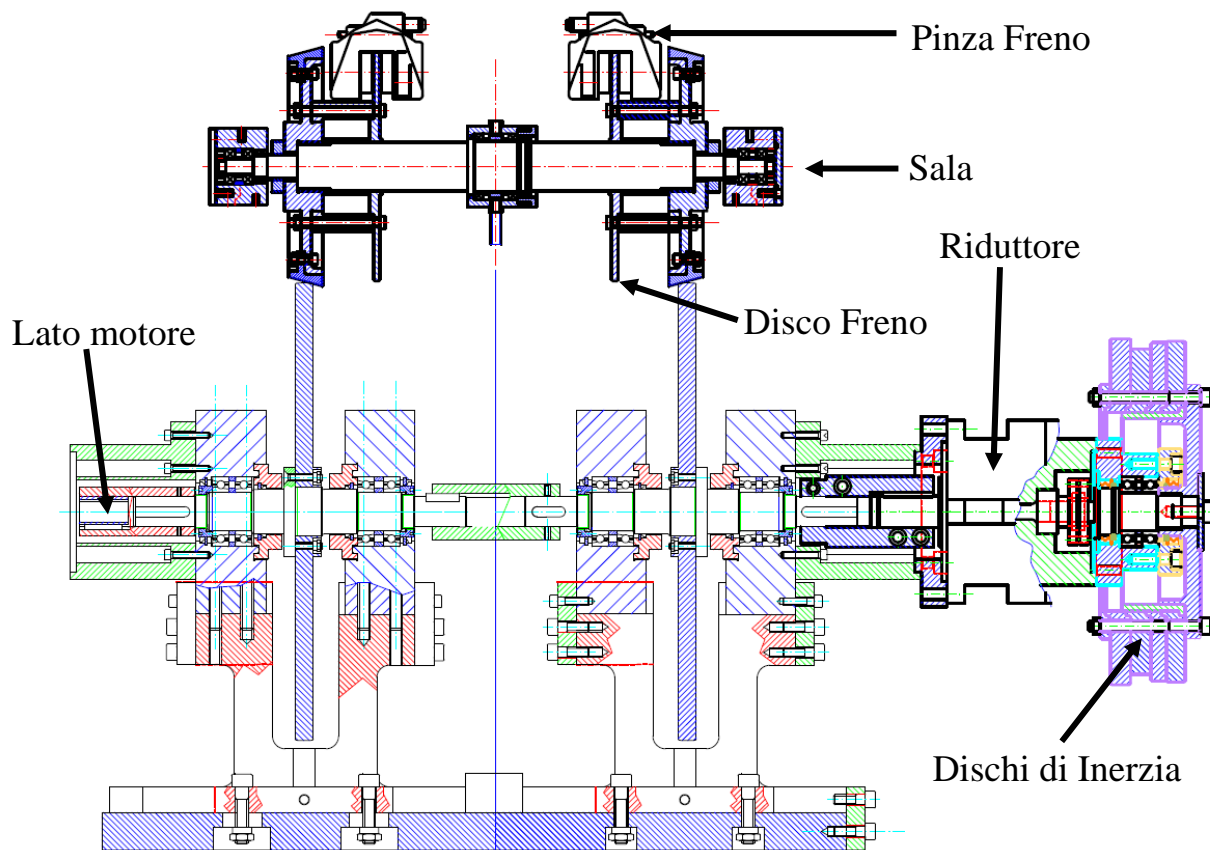


Figura 6: Sezione di un asse con dispositivi di frenata installati.

Una volta riprodotta la corretta inerzia del veicolo mediante i rulli, lo spazio percorso da un punto materiale posto sulla circonferenza di contatto dei rulli, rappresenta lo spazio percorso dal veicolo, da ciò si possono stimare gli spazi e i tempi di frenata.

Per poter riprodurre l'inerzia del veicolo è possibile operare in due differenti modalità, che sono state entrambe adottate sul banco a rulli.

La prima metodologia consiste nell'aumentare fisicamente l'inerzia dell'asse rulli, ciò è stato fatto impiegando un riduttore epicicloidale con rapporto di trasmissione 1:10 e con una serie di dischi

d'inerzia intercambiabili disposti sull'albero di ingresso del riduttore (l'albero di uscita è collegato all'asse dei rulli come illustrato in figura 6).

In tal modo è possibile rappresentare considerevoli inerzie di rotazione con dischi di dimensione non eccessiva, infatti l'inerzia dei dischi riportata all'asse dei rulli va moltiplicata per il rapporto di trasmissione al quadrato.

Il pregio di tale sistema consiste nella facilità di rappresentare diverse tipologie di veicoli (si sostituiscono i dischi) e di rappresentare in modo assolutamente realistico l'inerzia del sistema.

Il sistema presenta tuttavia due inconvenienti: il primo è legato alla massima velocità dell'albero di ingresso del riduttore pari a 8500 rpm, che di fatto limita la velocità angolare dei rulli a 850 rpm (corrispondente a 130 Km/h); il secondo inconveniente consiste nel fatto che non è possibile rappresentare in modo realistico le resistenze al moto del veicolo.

Tale metodo può quindi essere utilizzato in modo soddisfacente per simulare frena a bassa velocità.

Il secondo metodo consiste nel simulare l'inerzia del veicolo mediante un opportuno controllo di coppia operato sul motore elettrico. In particolare la coppia del motore elettrico deve essere pari a:

$$C = (J_V - J_R) \cdot \dot{\omega} + C_{RV} - C_{RR} \quad (1)$$

Dove J_V e J_R sono rispettivamente il momento d'inerzia equivalente del veicolo e quello proprio del banco a rulli, C_{RV} è la coppia resistente del veicolo e C_{RR} è la coppia resistente propria dei rulli. L'implementazione dell'equazione (1) nel sistema di controllo del motore presenta due criticità: la prima consiste nel fatto che la accelerazione angolare deve essere computata con accuratezza e che il ciclo di controllo di coppia si deve chiudere in tempi molto ridotti per poter essere accurato. Il ciclo di controllo implementato nel banco a rulli del Politecnico di Torino può essere portato fino a 250 μ s.

Il secondo inconveniente consiste nell'elevata coppia richiesta per i motori. Infatti considerando un veicolo di 25 t/asse in scala 1:5, un coefficiente di attrito di 0.5 e un raggio rullo di 180 mm si ottiene una coppia motrice necessaria a portare i rulli in scorrimento pari a 393 Nm. I motori sono stati dimensionati con una coppia massima di 450 Nm, ed una potenza massima di 50 kW (la coppia massima può essere impiegata fino a 1100 rpm).



Figura 7: Sezione di un asse con dispositivi di frenata installati.

Il ognuno dei due casi il banco è stato dotato di una serie di sensori atti a misurare lo sforzo frenante, i carichi sulle ruote ed a registrare le decelerazioni durante la fase di frenata.

5. Prove di Trazione

Il banco a rulli può essere impiegato inoltre per condurre prove di trazione su una sala isolata o su di un carrello. In questo caso è necessario trasferire una coppia motrice alla sala ed una coppia resistente al rullo. Le prove su banco a rulli possono essere utili per compiere studi relativi all'aderenza delle

locomotive o dei veicoli a trazione distribuita e per la messa a punto di sistemi di antislittamento delle ruote.

Le prove che possono essere condotte sul banco a rulli per simulare la trazione si configurano sostanzialmente in due differenti tipologie: prove per determinare la curva di aderenza, prove per simulare il comportamento in trazione di uno specifico veicolo.

Per la prima categoria di prove è conveniente condurre la prova su di una sala singola, in modo da aumentare la ripetibilità della prova e ridurre gli effetti dinamici indotti dalla presenza del carrello (cablaggio etc.). In tal senso è possibile operare secondo uno dei due schemi di fig. 8.

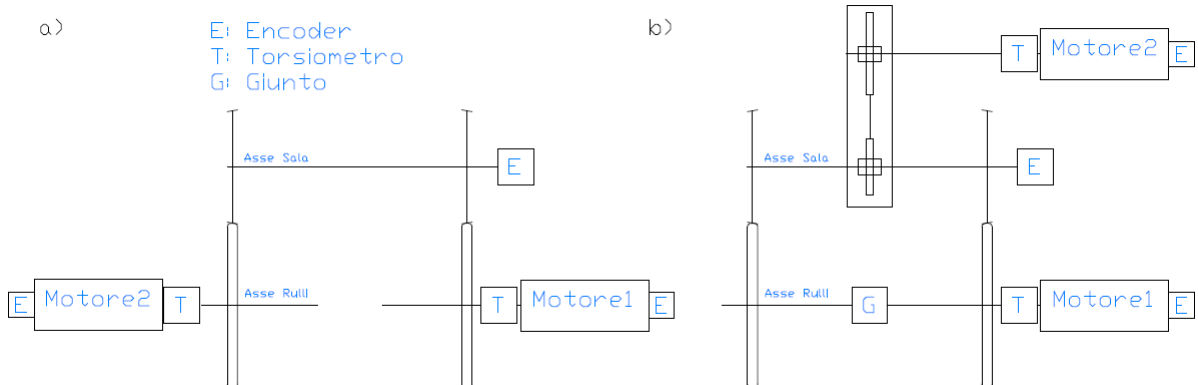


Figura 8: Motorizzazione: a) con rulli indipendenti motorizzati - b) rulli collegati rigidamente e sala motorizzata

Lo schema di fig. 8a illustra il caso in cui i due rulli siano motorizzati in modo indipendente; in questo modo, a partire da un dato valore di velocità eguale per i due motori, si applica una coppia opposta ai due motori. La coppia attraversa la sala e viene trasmessa mediante le forze di contatto, essa può essere incrementata fino a raggiungere lo scorrimento.

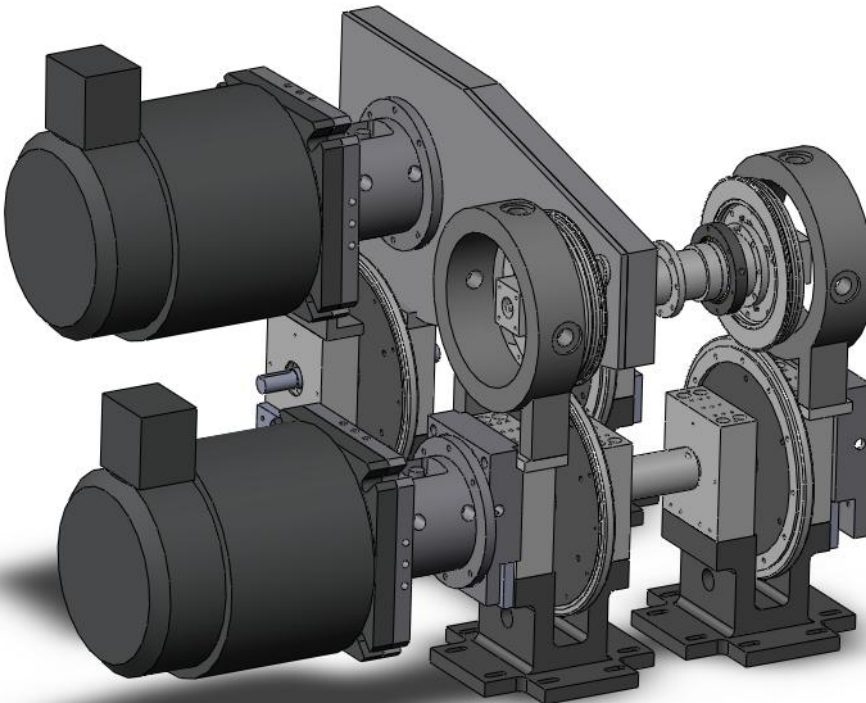


Figura 9: Sistema di trazione applicato ad una sala singola.

Operando in questo modo una delle due ruote della sala si comporta come in fase di trazione e l'altra come in fase di frenatura, è così possibile rilevare la curva di adesione sia in frenatura che in trazione. Il banco in questo caso è strumentato mediante due torsionometri (uno per motore), tre encoder per misurare la velocità angolare dei due rulli e della sala. Lo schema di figura 8b illustra una prova di trazione di tipo convenzionale, in cui la coppia motrice viene applicata alla sala e la coppia resistente al rullo. Tale schema richiede una trasmissione tra il motore (che è fissato al telaio carrello o al banco stesso) e la sala. La trasmissione deve trasmettere la coppia consentendo però alla sala una certa libertà di movimento nelle traslazioni e nelle rotazioni di rollio e imbardata. Tale schema è valido sia nel caso di motorizzazione di una sala isolata (figura 9) che di un intero carrello (figura 10).

Nel caso della motorizzazione della sala singola, si è deciso di utilizzare la stessa tipologia di motore impiegata per i rulli, in modo da poter ottenere sforzi di trazione elevati fino alla massima velocità. La trasmissione realizzata in questo caso è stata progettata in modo da avere un rapporto di trasmissione inverso a quello della coppia ruota-rullo (circa pari a 2). In questo caso i motori, con scorrimento nullo ruotano alla stessa velocità in modo da semplificare la strategia di controllo [17,18].

La trasmissione è stata realizzata mediante una cinghia dentata in modo da consentire al sistema di essere impiegato fino alla massima velocità (velocità della sala pari a 6000 rpm.).

La metodologia di prova prevede di portare il banco ad una velocità costante prestabilita ed in seguito di far variare lo scorrimento misurando le coppie trasmesse e quindi le forze di adesione.

Il sistema di prova con sala singola consente inoltre di effettuare simulazioni imponendo un angolo di attacco alla sala (agendo sulle molle longitudinali del sistema di supporto illustrato in fig. 3) e potrebbe essere impiegato per condurre test di usura dei cerchioni.

Il sistema di prova montato sul carrello (fig. 10) consente di effettuare test confrontabili con simulazioni numeriche effettuate sul veicolo mediante codici numerici [16]. In questo caso il motore, essendo alloggiato all'interno del carrello presenta una potenza e coppia ridotte rispetto agli schemi precedenti. Utilizzando motori brushless a magneti permanenti di tipo speciale (magneti delle terre rare) è stato possibile realizzare una motorizzazione con una coppia massima all'asse dei 180 Nm ed una potenza di 12 kW.

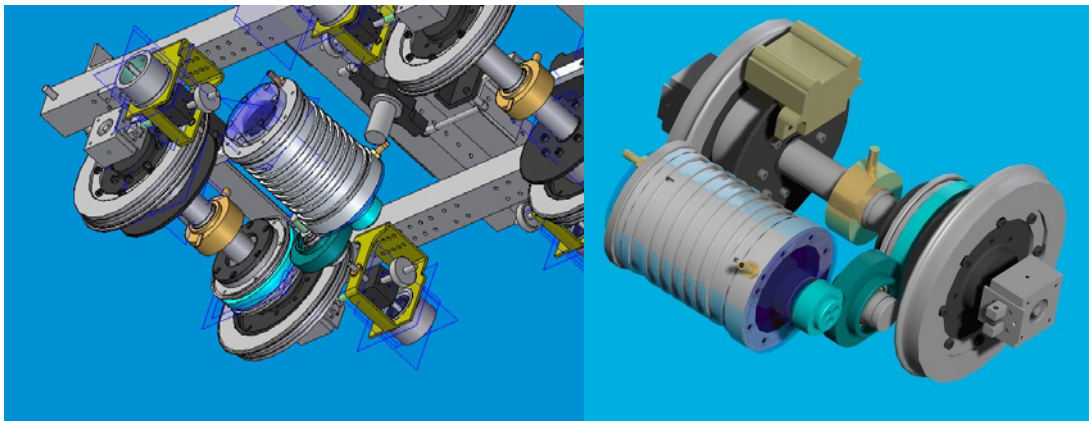


Figura 10: Motorizzazione del carrello modulare.

In ogni caso, poiché la sala deve poter traslare e ruotare rispetto ai rulli e rispetto al telaio carrello per quanto consentito dalle sospensioni, è necessario realizzare una trasmissione che permetta di trasmettere coppie elevate e nel contempo consenta le traslazioni della sala. Nel banco a rulli realizzato si è realizzata una trasmissione ad asse cavo con giunti a lira realizzati sulle due ruote (figura 11). La trasmissione consente anche il montaggio di un disco freno sull'asse cavo utilizzando un flangia appositamente realizzata e può essere impiegato su tutti gli schemi proposti (sostituendo la puleggia dentata con una ruota dentata).

Nella simulazione della fase di trazione, la strategia di controllo dei rulli deve essere tale da poter riprodurre le resistenze al moto e l'inerzia del veicolo come già illustrato in precedenza.



Figura 11: Dettaglio del sistema di trasmissione a lira.

6. Simulazione della Curva

Il banco prova a rulli, per sua natura non si configura in modo ottimale per effettuare simulazioni del comportamento in curva. Tuttavia, impiegando opportuni accorgimenti il banco può essere utile per avere informazioni di primo livello sul comportamento in curva.

Durante la marcia di un rotabile in curva si manifestano le seguenti differenze rispetto alla marcia in rettilineo:

1. si genera una forza laterale ad opera delle forze centrifughe;
2. il percorso della ruota esterna curva risulta maggiore del percorso della ruota interna generando dei microscorrimenti longitudinali aggiuntivi;
3. si genera un difetto di radialità dell'asse della sala rispetto alla curva (angolo di attacco) con effetti sui microscorrimenti cinematici;
4. si ha una curvatura aggiuntiva della rotaia che concorre a deformare l'area di contatto (effetto trascurabile) e sposta la posizione del punto di contatto in direzione longitudinale rispetto alla proiezione verticale dell'asse sala sul piano di contatto. Tale effetto può anticipare il contatto di bordino rispetto alla marcia in rettilineo.

Ad eccezione del punto 4. che non può in alcun modo essere simulato su rulli, e che può diventare importante con alti valori di angolo di attacco e curve di raggio stretto, le altre condizioni possono essere simulate in diversi modi.

L'azione di cui al punto 1. può essere simulata mediante una forza laterale aggiuntiva applicata alle sospensioni del veicolo (sala isolata con dispositivo di fig. 3) o al carrello. In alternativa è possibile inclinare il basamento dei rulli per riprodurre un effetto gravitazionale pari alla forza centrifuga.

L'azione del punto 2. può essere semplicemente riprodotta con una motorizzazione dei rulli indipendente per fiancata (fig. 8a) comandando i motori in modo da avere due velocità differenti.

L'azione di cui al punto 3. può essere agevolmente riprodotta su un modello a sala singola (fig. 3) operando sulle molle longitudinali in modo da variare l'assetto di imbardata della sala. Nel caso del carrello completo l'angolo di attacco può essere ottenuto unicamente movimentando i basamenti dei rulli in modo da riprodurre la traiettoria curvilinea. Il banco realizzato è stato predisposto per essere montato su tavole di roto-traslazione industriali di precisione in modo da poter ricostruire la traiettoria in curva del carrello orientando e traslando i rulli (fig. 12). Tale procedura è tuttavia estremamente complessa perché per ciascun rullo sono necessari 4 assi controllati simultaneamente e sincronizzati con gli altri rulli (Traslazione x-y, rotazione di imbardata, rotazione propria del rullo) e poiché in realtà il carrello, per effetto della flessibilità delle sospensioni e di effetti dinamici non si dispone seguendo l'assetto teorico indicato in fig. 12. L'assetto effettivo del carrello deve essere riprodotto dinamicamente dal moto dei rulli in modo da garantire sempre che la ruota si trovi sempre sulla sommità del rullo.

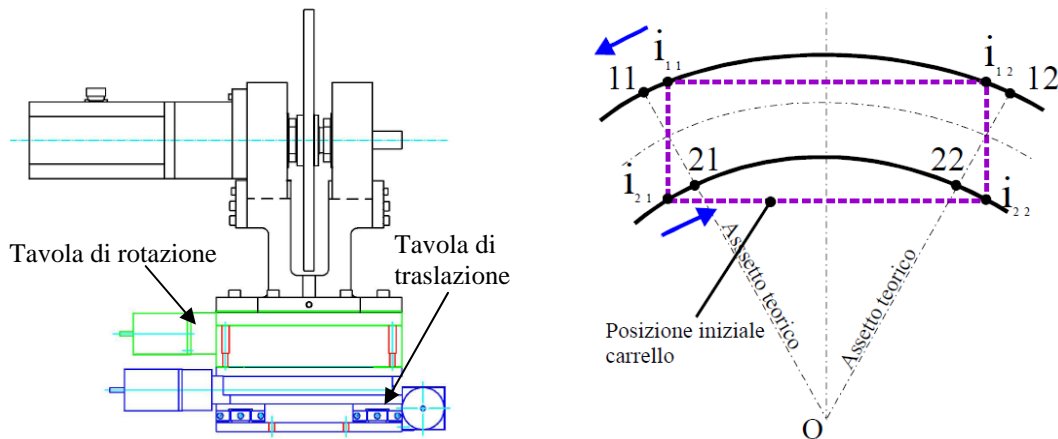


Figura 12: Movimentazione dei rulli per simulare la curva di un carrello.

Per questa ragione, nella simulazione della curva mediante un banco a rulli sono di maggiore facilità realizzativi le simulazioni su asse singolo, che comunque possono essere utilizzate per ottenere valutazioni delle forze di contatto, alterazioni della legge di adesione in curva (di medio-grande raggio), studio di fenomeni di usura.

7. Conclusioni

Il lavoro ha illustrato l'attività condotta da gruppo di ricerca di dinamica ferroviaria del Politecnico di Torino sulle prove sperimentali su prototipi di veicoli ferroviari in scala ridotta.

Tale attività si è articolata nel corso di diversi anni di ricerca coadiuvata da programmi di ricerca nazionali, regionali e cooperazioni con aziende operanti nel settore ferroviario.

Le metodologie e tecniche impiegate sono state anche di ispirazione per la progettazione del nuovo banco a rulli in scala reale in fase di realizzazione presso il centro sperimentale di Osmannoro da parte di RFI, nell'ambito di tale progetto le esperienze maturate dal gruppo sono state messe a disposizione delle aziende che hanno progettato il banco nell'ambito di un contratto di ricerca finanziata.

Le attività sperimentali, di progettazione e simulazione condotte su tale banco hanno dimostrato come questo tipo di strumento sia di grande importanza nella validazione di codici numerici rivolti allo studio di problematiche di contatto ruota-rotaia. Infatti il banco consente di riprodurre in modo ripetibile esperimenti su veicoli semplici (si veda il caso della sala sospesa) per potersi meglio concentrare su aspetti legati alle forze di contatto.

Le simulazioni sul carrello consentono invece di meglio riprodurre la dinamica di un veicolo reale e sono pertanto confrontabili con risultati numerici di modelli di un veicolo completo. Queste prove possono essere di grande utilità nella fase di progettazione di nuovi veicoli come è stato dimostrato in [13], poiché l'intera attività sperimentale può essere condotta durante la fase di progettazione del veicolo consentendo di migliorare i risultati ottenuti.

Le prove effettuate hanno spaziato nei diversi aspetti di interesse per la dinamica ferroviaria quali la stabilità del veicolo, la frenatura, la trazione e la marcia in curva, dimostrano la versatilità del banco come utile strumento nella messa a punto e simulazione di veicoli ferroviari. In tale ambito l'impiego del roller-rig ha favorito cooperazioni aziendali e progetti di ricerca finalizzati allo sviluppo di sistemi di antipattinamento, di sistemi di monitoraggio e sensori studiati specificamente per l'impiego ferroviario.

BIBLIOGRAFIA

- [1] Jaschinski A. Chollet H. Iwnicki S.D. Wickens A.H. and Von Wuerzen J. "The application of roller rigs to railway vehicle dynamics" - *Vehicle System Dynamics* Vol. 31. pp345-392 1999.
- [2] Allen P.D. and Iwnicki S.D. "The critical speed of a railway vehicle on a roller rig" *Proc. Instn. Mech. Engrs.*, Vol 215(2001), Part F, pp55-64.
- [3] N. Bosso, A. Gugliotta, E. Napoli, A. Somà, "Simulation of a scaled roller rig" , *5th ADAMS/Rail Users' Conference*; Haarlem, The Netherlands – May 10th –11th , 2000.
- [4] N. Bosso, A. Gugliotta, A. Somà, "Dynamic and design of a 1/5 scaled roller-rig: simulation of wheel rail contact". *Rolling Contact Fatigue*. Brescia, Novembre 2002.
- [5] N. Bosso, A. Gugliotta, A. Somà, "Experimental validation of a wheel-rail contact model using a scaled roller rig." *Ist MSC-ADAMS Conference*. London UK. Novembre 2002.
- [6] N. Bosso, A. Gugliotta, A. Somà, "Comparison of different scaling techniques for the dynamics of a bogie on roller rig"- *Vehicle System Dynamics* 37 (SUPPL.), pp. 514-530, 2003.
- [7] N. Bosso, A. Gugliotta, A. Somà, "Stability analysis of a single suspended wheelset on a 1/5 scale roller rig –comparison of experimental test versus multibody numerical simulations." *PRORAIL 2003 – ZILINA*.
- [8] N. Bosso, A. Gugliotta, A. Somà, "Dynamic behavior of a Railway Wheelset on a Roller Rig versus Tangent Track." *Shock and Vibration* 11 (3-4), pp. 467-492, 2004.
- [9] N. Bosso, A. Gugliotta, A. Somà, "Stability Analysis of a railway bogie on a scaled roller rig: experimental test versus numerical simulations." *XIX IAVSD Symposium*, Milano, 2005.
- [10] N. Bosso, A. Gugliotta, A. Somà, "Design and simulation of railway vehicles braking operation using a scaled roller-rig." *Comprail*, Prague, 2006.
- [11] N. Bosso, A. Gugliotta, A. Somà, "Dynamic identification of a 1:5 scaled railway bogie on roller rig." *Comprail*, Prague, 2006.
- [12] N. Bosso, A. Gugliotta, F.Pigorini, A. Somà, "Experimental validation of bogie numerical models using scaled prototypes on roller-rig", *Bogie Conference 07*, Budapest, 2007
- [13] N. Bosso, A. Gugliotta, A. Somà, Simulation of narrow gauge railway vehicles and experimental validation by mean of scaled tests on roller rig, *MECCANICA*, pp. 221-223, 2008, Vol. 4.
- [14] N. Bosso, A. Gugliotta, A. Somà, Metodo di realizzazione di un dispositivo di prova per materiale rotabile e relativo metodo di prova, Brevetto TO2008A000664, 2008.
- [15] N. Bosso; C. Mellace, P. A Lai; A. Gugliotta, T. Sinokrot, A. Shabana, Experimental and numerical investigation of railroad vehicle braking dynamics, *Proceedings of the institution of mechanical engineers. Part K, Journal of Multi-body Dynamics*, Vol.223/3 pp.255-267, 2009.
- [16] N. Bosso, A. Gugliotta, A. Somà, Simulazione multibody della dinamica di un locomotore ferroviario su roller rig in scala 1:1, *XXXVIII Convegno Nazionale AIAS*, (Torino) 9-11 Settembre 2009.
- [17] N. Bosso, A. Gugliotta, A. Somà, M. Spyriagin, Adhesion Force Estimation on 1/5 Scaled Test Rig, *Multibody dynamic 2009 - Eccomas thematic conference*. (Warsaw) 29th June- 2nd July 2009.
- [18] N. Bosso, A. Gugliotta, A. Somà, M. Spyriagin,, Improvement of adhesion force estimation on 1/5 scaled test rig and optimization of the control law of tractive and braking motors, *XXXVIII Convegno Nazionale AIAS*, (Torino) 9-11 Settembre 2009.