

Telemetro a tempo di volo con laser modelocked ai picosecondi

*Original*

Telemetro a tempo di volo con laser modelocked ai picosecondi / DE MARCHI, Andrea; Norgia, M.; Pesatori, A.; Svelto, C.; Zucco, M.. - (2010), pp. 28-29. (Intervento presentato al convegno XXVII Congresso Nazionale GMEE tenutosi a Gaeta nel 13-15 settembre 2010).

*Availability:*

This version is available at: 11583/2375104 since:

*Publisher:*

GMEE

*Published*

DOI:

*Terms of use:*

This article is made available under terms and conditions as specified in the corresponding bibliographic description in the repository

*Publisher copyright*

(Article begins on next page)

## TELEMETRO A TEMPO DI VOLO CON LASER MODELOCKED AI PICOSECONDI

A. De Marchi<sup>(2)</sup>, M. Norgia<sup>(1)</sup>, A. Pesatori<sup>(1)</sup>, C. Svelto<sup>(1)</sup>, M. Zucco<sup>(3)</sup>

<sup>(1)</sup>Dip. di Elettronica e Informazione, Politecnico di Milano, Piazza Leonardo 32 - 20133 Milano

<sup>(2)</sup>Dip. Di Elettronica, Politecnico di Torino, Corso Duca degli Abruzzi 24 - 10129 Torino

<sup>(3)</sup>Istituto Nazionale di Ricerca Metrologica, Strada delle Cacce 73 – 10135 Torino

mail autore di riferimento: pesatori@elet.polimi.it

### 1. INTRODUZIONE

La richiesta da parte dell'industria di misure assolute di lunghezza su grandi distanze è in continua crescita, e sono sempre più stringenti le specifiche proposte di accuratezza, risoluzione e velocità di misura. Le applicazioni sono varie, dall'industria aeronautica che richiede misure tridimensionali con portate fino a 100 m delle strutture alari, a quella spaziale, per il controllo dei satelliti, alla geodetica per monitoraggio, ad esempio per la previsione dei terremoti o le decisioni di stoccaggio dei rifiuti tossici. Il limite ultimo nell'accuratezza della misura assoluta di distanza in aria è comunque la conoscenza dell'indice di rifrazione medio dell'aria lungo il cammino ottico perché comporta una correzione alla misura ottenuta. Per misure di distanza assoluta si usano i metodi seguenti. Il metodo a tempo di volo: la distanza si ottiene dalla misura del tempo impiegato dalla luce a percorrerla, di solito nei due sensi di andata e ritorno. Usando impulsi ottici, il limite ultimo è dato dalla risoluzione temporale dei rivelatori, ad esempio a risoluzioni temporali di 10 ps corrisponde una risoluzione in distanza di 1.5 mm ( $1.5 \cdot 10^{-5}$  su 100 m). Un altro metodo utilizzato è quello interferometrico. Con questa tecnica è possibile calcolare la differenza di cammino ottico tra i due rami, quello di misura e quello riferimento dell'interferometro. Attraverso di esso si può ottenere un'elevata risoluzione, ma non fornisce una misura assoluta se si utilizza una singola sorgente ottica. Altre tecniche sono basate sul metodo dell'onda sintetica [1]. Anche l'uso del pettine a femtosecondi in [2] è riconducibile al metodo ad onda sintetica, con risoluzione interessante.

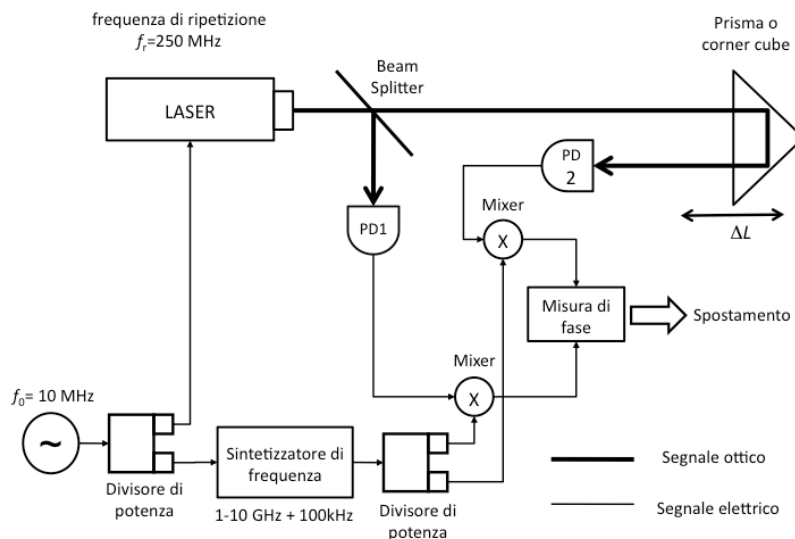


Fig. 1: Schema a blocchi del telemetro a tempo di volo

Di tutte queste tecniche l'unica in grado di offrire misure assolute e al contempo veloci è quella del tempo di volo, che però non garantisce una risoluzione interessante. La tecnica di telemetria assoluta da noi proposta si inserisce su questo panorama con la prospettiva di offrire misure assolute e veloci con grande risoluzione. Il principio di questa misura è lo stesso di quello di un telemetro a tempo di volo, in cui si calcola la distanza temporale tra un treno di impulsi in ritorno dal target di misura

rispetto a quello di andata. Per ottenere accuratèzze assolute micrometriche, e ripetibilità anche migliori, il sistema è basato sull'espansione dell'intervallo di tempo da misurare per mezzo di un metodo eterodina, che viene applicato simmetricamente ai due canali per ottenere la misura di distanza. In questo lavoro vengono presentate le prime misure di caratterizzazione del sistema appena descritto.

## 2. APPARATO DI MISURA

Il telemetro realizzato è descritto in Fig. 1 ed è composto da un laser impulsato in regime di mode locking (M-fiber, MenloSystems) a 1560 nm, con impulsi di larghezza inferiore ai 150 fs e frequenza di ripetizione pari a 250 MHz con un'ottima stabilità di frequenza, necessaria per l'applicazione. Il fascio ottico viene diviso in due rami attraverso un *beam splitter*, il primo di riferimento incide su un fotodiodo (PD1), il secondo sul fotodiodo di misura (PD2) dove aver incontrato il bersaglio che viene spostato attraverso un carrello con risoluzione micrometrica (Standa 8MT-175). Per ottenere una accuratezza più elevata, rispetto ad un telemetro a tempo di volo tradizionale, viene misurato lo sfasamento su un'armonica superiore (ad esempio 10 GHz, 40-esima armonica di 250 MHz) attraverso una rivelazione eterodina data dal battimento con un sintetizzatore di frequenza, di poco spostato rispetto ad una armonica superiore degli impulsi (ad esempio 10.0001 GHz). Dalla misura di sfasamento delle due sinusoidi a bassa frequenza (ad esempio 100 kHz) in uscita dai mixer è possibile calcolare la distanza percorsa dall'impulso ottico con elevata risoluzione (alcuni micrometri). Il guadagno in risoluzione, rispetto ad un normale telemetro ad onda continua, è pari al numero di armonica considerata, per cui teoricamente si può scendere dall'ordine di grandezza del millimetro alla decina di micrometri di accuratezza.

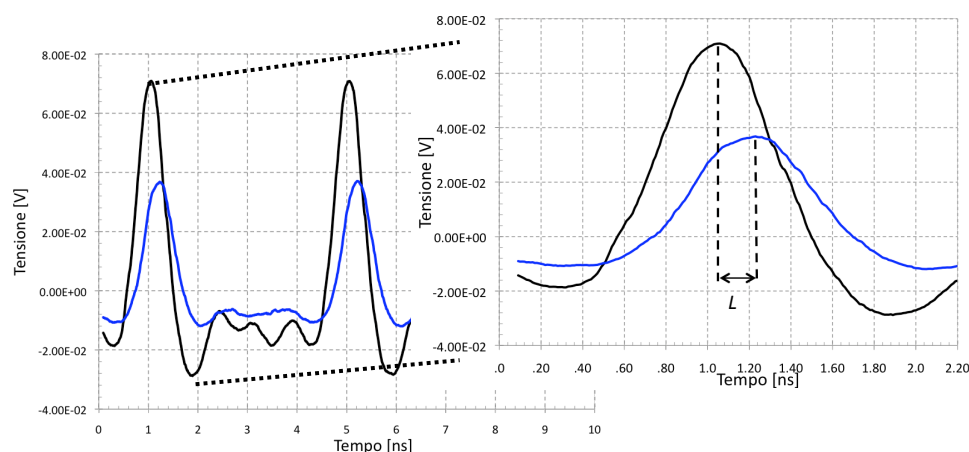


Fig. 2: Segnali provenienti dai due fotodiodi. La distanza viene calcolata come distanza temporale tra i segnali misurati sui due fotodiodi, sfruttando le loro armoniche ad alta frequenza.

In Fig. 2 vengono mostrate le prime misure ottenute, registrando gli impulsi misurati a valle dei fotodiodi (acquisiti da un oscilloscopio con banda 500 MHz), utili a verificare la bontà della configurazione e della sorgente ottica utilizzata.

È ora in fase di verifica metrologica un sistema completo di misura di distanza, realizzato con mixer, sintetizzatore di frequenza e misuratore di fase, che permette la misura di distanza assoluta con risoluzione e stabilità ben inferiori a 100  $\mu\text{m}$ .

## RIFERIMENTI BIBLIOGRAFICI

- [1] C. Yin, Z. Chao, D. Lin, Y. Xu, J. Xu, "Absolute length measurement using changeable synthetic wavelength chain", *Optical Engineering*, Volu 41, Issue 4, pp.746-750.
- [2] K. Minoshima and H. Matsumoto, "High-Accuracy Measurement of 240-m Distance in an Optical Tunnel by use of a Compact Femtosecond Laser," *Applied Optics*, vol. 39, pp. 5512-5517, 2000.