

POLITECNICO DI TORINO
Repository ISTITUZIONALE

Sistema di Gestione della Sicurezza e verifiche di integrabilità con i sistemi qualità e ambiente:
applicazione in un'azienda chimica a rischio di incidente rilevante

Original

Sistema di Gestione della Sicurezza e verifiche di integrabilità con i sistemi qualità e ambiente: applicazione in un'azienda chimica a rischio di incidente rilevante / Cavallero, D.; Marmo, Luca; Patrucco, Mario. - (2002), pp. 1-8. (Intervento presentato al convegno VGR 2002 nel 15-17 ottobre).

Availability:

This version is available at: 11583/1416529 since:

Publisher:

Published

DOI:

Terms of use:

This article is made available under terms and conditions as specified in the corresponding bibliographic description in the repository

Publisher copyright

(Article begins on next page)



Convegno Nazionale

Valutazione e Gestione del Rischio negli Insedimenti Civili ed Industriali

Pisa, Palazzo dei Congressi, 15 – 17 Ottobre 2002

A cura di M. Carcassi e M. Leonardi

Organizzato da:



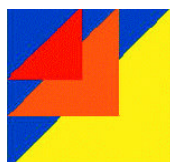
ANPA



Ministero dell'Ambiente
e della Tutela del Territorio



ISPESL
Ministero della Salute



Inizia



CNI

GNDRCIE - CNR



Sponsor



FEDERCHIMICA
Assogasliquidi
Associazione Nazionale
imprese gas di petrolio liquefatti



Provincia di Pisa



Themas s.r.l.



ICARO Srl

Atti del Dipartimento di Ingegneria Meccanica
Nucleare e della Produzione DIMNP 015(2002)

Titolo: SISTEMA DI GESTIONE DELLA SICUREZZA E VERIFICHE DI INTEGRABILITÀ CON I SISTEMI QUALITÀ E AMBIENTE: APPLICAZIONE IN UN'AZIENDA CHIMICA A RISCHIO DI INCIDENTE RILEVANTE

Autori: D. Cavallero, L. Marmo, M. Patrucco

Ente: Politecnico di Torino
Corso Duca degli Abruzzi, 24
10129 Torino – ITALIA
e-mail: cavallerod@polito.it

Sommario

È indubbiamente da registrare un aumento dell'interesse della collettività agli aspetti della qualità e della sicurezza industriale: standard internazionali, legislazione comunitaria e nazionale lo dimostrano pienamente.

Il lavoro, svolto in un'azienda chimica classificata come a rischio di incidente rilevante, affronta due tematiche:

- rendere agevole, grazie allo studio dei sistemi di gestione (Qualità e Ambiente), la comprensione di quali siano le necessità e gli obiettivi comuni; sulla base di questi elementi si vuole proporre un apparato di gestione integrata che ne coordini i requisiti, ne accorpi i meccanismi e ne unifichi il management;
- elaborare un esempio metodologico di Sistema di Gestione della Sicurezza concepito in modo integrato.

Il risultato dallo studio dell'Azienda e dalla produzione del Sistema di Gestione Integrato è stato utilizzato per proporre spunti di miglioramento in merito alla struttura gestionale e ai processi.

Quanto concepito in via teorica sarà poi oggetto di applicazione diretta a una delle problematiche proprie dell'Azienda studiata, ma sicuramente comuni a moltissime organizzazioni.

Testo

1. I SISTEMI GESTIONALI

Il presente lavoro ha per campo di indagine l'organizzazione della gestione di uno stabilimento, nei suoi significativi aspetti di sicurezza del lavoro, di tutela ambientale e di qualità dei processi e dei prodotti.

I criteri ottimali per una gestione efficiente di questi aspetti sono stati già da anni individuati e rivisti, nonché formalizzati in standard internazionali.

ISO 9000 Lo scopo primo dell'esame delle norme ISO 9000 o VISION 2000 da parte di un'azienda è quello della certificazione.

Essa è diventata con gli anni sempre più un'esigenza di carattere commerciale, soprattutto per un'azienda che opera molto con l'estero.

Essa inoltre per un'organizzazione rappresenta solitamente un'occasione per vedere aumentata la propria immagine e possibilmente la propria clientela. Con solo questi due fini in mente si trascura quanto di più importante e vantaggioso costituisca il sistema implementabile con l'adozione della ISO 9000/VISION 2000: la possibilità di rivedere il proprio metodo di gestione aziendale, anche per minimizzare i costi dovuti a malfunzionamenti, prodotti o intermedi non conformi, amministrazione non attenta o non standardizzata.

ISO 14000 In molte iniziative economiche con obiettivi di produzione possono sorgere inoltre ricorrenti problemi legati a tematiche ambientali, quali: determinare quantitativamente le prestazioni ambientali, verificarne l'effettivo raggiungimento, definire le procedure gestionali, esecutive, manutentive e di controllo

Per fronteggiare questi aspetti è sorta la necessità di un Sistema di Gestione Ambientale – SGA (o Environmental Management System – EMS), la cui implementazione consente di affrontare tutti i suddetti problemi secondo un quadro di riferimento unitario ed omogeneo.

I documenti della serie ISO 14000, intitolata *Environmental Management System – General guidelines on Principles, Systems and Supporting Techniques* contengono i principi, gli elementi del sistema e i consigli per implementare il sistema e migliorarlo.

OHSAS 18000 In quest'ottica, l'aspetto sicurezza è meno strutturato nel management delle imprese, sebbene esistano standard internazionali che riguardano appositamente i sistemi di gestione della sicurezza (OHSAS 18000, BS 8800).

La normativa sempre più attenta e la ricerca di abbattere i costi della mancanza di sicurezza hanno determinato in alcune aziende l'opportunità di dotarsi di un Sistema di Gestione della Sicurezza (SGS) che guidi l'azienda verso il rispetto costante dei requisiti legislativi, attraverso un sistema strutturato che affronti il problema in maniera attiva, e non solo con l'intento di evitare incidenti.

La *gestione* della sicurezza implica di spogliarsi dal consueto atteggiamento negativo (tuttora riscontrabile nelle aziende) nei confronti del problema, e di vestirsi invece di un atteggiamento reattivo e positivo, con l'intento di aggiungere efficienza e profitti all'attività aziendale.

Nel conseguire questi propositi si sono incontrate le necessità e le opportunità fornite dalla società SEICI S.p.A., che dispone di un'efficace organizzazione, frutto di sistemi di gestione consolidati da anni di confidenza con essi e risultato della sensibilità della sua Direzione alle problematiche di Qualità e Ambiente.

2. L'AZIENDA

La SEICI - Società Esercizio Industrie Chimiche Italiane S.p.A. è un'azienda chimica di fabbricazione e commercializzazione di prodotti chimici di conceria liquidi e in polvere, con sede a Leinì (TO).

La dirigenza aziendale stimola da molti anni i propri collaboratori a sviluppare l'attività in modo organizzato, secondo processi migliorativi e alla ricerca della massima armonia con la collettività e con l'ambiente.

L'organico al momento del lavoro era composto da 44 persone tra dirigenti, amministrativi, addetti alla produzione, tecnici concieri e addetti ai laboratori.



Figura 1 - Veduta aerea della SEICI S.p.A.

Nel Reparto Liquidi si provvede alla fabbricazione di tannini sintetici, oli, resine, ausiliari e intermedi da essiccare. All'uopo vengono impiegati reattori chimici e miscelatori ai quali si fanno confluire, attraverso tubazioni dedicate e con l'ausilio di pompe, le materie prime liquide. Le materie prime allo stato solido vengono portate in luogo in sacchi su pallet.

Nel Reparto Polveri gli intermedi liquidi (tannini sintetici, resine, riconcianti organo-metallici e ausiliari) giungono in tubazioni su pipe-rack e vengono trasformati in polvere attraverso processi di essiccazione e miscelazione con altre materie prime. La polvere formata ha un diametro medio dell'ordine dei 100-200 µm.

Tutti gli impianti produttivi sono collegati a doppio impianto di abbattimento: dal Reparto Liquidi i vapori vengono trattati da due scrubber in serie; analogo sistema è presente nel Reparto Polveri: dagli essiccatori e dai miscelatori, la corrente d'aria viene lavata in due apparecchiature per trattenere il polverino.

CONSUMI ANNUI	
Energia elettrica	1.400 MW
Combustibile (gas metano)	780.000 m ³
Utenza termica:	TOTALE: 6.000.000 kcal/h
	- Essiccazione 1.550.000 kcal/h
	- Vapore di processo 4.000.000 kcal/h
	- Riscaldamento e laboratori 450.000 kcal/h

PRODUZIONE ANNUA	
Tannini sintetici a base fenol-solfonica	
Tannini sintetici a base naftalen-solfonica	
Resine acriliche, stirolo-maleiche, poliviniliche	
Oli solfitati e solfatati	
Riconcianti organo-metallici e ausiliari	
Prodotti liquidi e in polvere	14.490.000 kg

Tabella 1 - Consumi e produzione dell'Azienda

3. SITUAZIONE AZIENDALE ALL'INIZIO DELLO STUDIO

Nella prima fase ci si è posti l'obiettivo di entrare nello specifico della organizzazione della SEICI, in modo tale da comprendere la logica dei sistemi di gestione attualmente in vigore, valutarne la complessità e capire come gli standard e la legislazione vigente siano stati recepiti e coniugati alle esigenze dell'Azienda.

L'importanza di questa fase del lavoro sta nell'iniziare a prendere coscienza di quali siano i capisaldi di questi sistemi di gestione e quali potrebbero essere degli spunti di miglioramento organizzativo che giungerebbero dal loro processo di integrazione.

3.1 Gestione della Qualità

La passata e attuale evoluzione del settore merceologico dei prodotti di concia, la crescente richiesta di prodotti che rispettino e mantengano nel tempo determinati parametri e la necessità di accrescere l'immagine aziendale sono stati i motivi che hanno spinto la SEICI ad implementare un Sistema della Qualità e a conseguire la certificazione ISO 9000.

La norma su cui si è basata la SEICI per il proprio Sistema Qualità (SQ) è stata la UNI EN ISO 9002:1994^[1]. Il SQ della SEICI è in vigore dal gennaio 1997.

3.2 Gestione ambientale

Il Sistema di Gestione Ambientale (SGA) della SEICI, certificato dal 1998, è formalizzato e pianificato da una serie di documenti organizzati gerarchicamente:

- I) Manuale della Gestione Ambientale;
- II) Procedure Gestionali Ambientali;
- III) Istruzioni Operative;
- IV) Documenti associati.

La struttura del SGA è stata raffinata rispetto al quella del SQ: le sezioni, in numero decisamente inferiore, sono state organizzate in una struttura quale quella di figura 2, che riprende il concetto ricorsivo del *Cerchio di Deming*: PLAN – DO – CHECK – ACT.

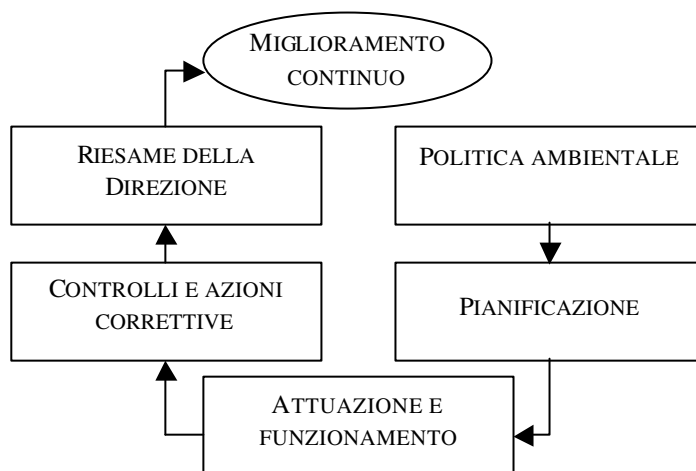


Figura 2 - Le fasi del SGA

3.3 Aspetti di sicurezza e salute dei lavoratori

L'azienda era in possesso di tutta la documentazione a rispondenza dei requisiti di legge; prima di questo lavoro tuttavia non vigeva ancora un SGS.

L'architettura del sistema sicurezza, sebbene non formalizzata, copriva tutti gli aspetti della sicurezza; ci si vuole però soffermare sulla gestione del rischio di incidente rilevante, che ha indotto l'Azienda a considerare l'implementazione del Sistema.

Prevenzione degli incidenti rilevanti L'azienda appartiene al campo di applicazione della normativa 'grandi rischi' per la sola presenza al suo interno di alcune sostanze tossiche, infiammabili, comburenti, pericolose per l'ambiente.

In particolare la presenza di fenolo e formaldeide in quantità superiore ai limiti di colonna 2 dell'Allegato I del D.Lgs. 334/99 fa sì che la SEICI sia soggetta ai seguenti obblighi:

- prevenire gli incidenti rilevanti e valutarne il rischio,
- adottare le misure di sicurezza necessarie,
- presentare una *Relazione* ai sensi del DPCM 31/03/89,
- esibire una *Scheda di informazione*,
- predisporre un Piano di Emergenza Interno,
- trasmettere alle Autorità la *Notifica*,
- attuare un *Sistema di Gestione della Sicurezza*,
- redigere e aggiornare periodicamente un documento di *Politica di prevenzione degli incidenti rilevanti*,
- trasmettere le informazioni necessarie all'individuazione del possibile effetto domino.

4. IL SISTEMA DI GESTIONE INTEGRATO

4.1 Opportunità di un Sistema di Gestione Integrato

I sistemi di gestione singoli, come assodato in numerosissime aziende, se correttamente implementati sono un potente strumento di lavoro per ogni organizzazione. Essi tuttavia si limitano ad un solo ambito (ambiente, sicurezza o qualità) e pertanto costituiscono solamente una risposta parziale al problema ben più ampio del management di un'impresa con fini produttivi.

All'interno di qualunque sistema di gestione aziendale vengono affrontati i diversi aspetti organizzativi in modo tale da conseguire efficacia ed efficienza. E proprio questi due aspetti, che influenzano in toto le attività dell'azienda, portano necessariamente all'esigenza di integrare le relazioni vigenti tra i livelli aziendali, tra i diversi tipi di competenze, tra l'azienda e le Autorità preposte, i clienti, i fornitori.

Tale mutamento implica una diversa impostazione organizzativa e gestionale, che ha nelle politiche aziendali e nel miglioramento continuo i propri requisiti fondamentali, tanto nei S.G. singoli, quanto in un Sistema di Gestione Integrato.

Lo schema del Sistema di Gestione Integrato (SGI) sarà necessariamente lo stesso dei sistemi singoli: politica, pianificazione, attuazione, controllo e riesame, il tutto visto secondo l'ottica del miglioramento continuo.

- Il processo di gestione integrata prevede che la direzione definisca la politica aziendale e le strategie comuni per la qualità, l'ambiente e la sicurezza.
- I responsabili delle diverse funzioni dell'azienda identificano quindi gli obiettivi e i traguardi da raggiungere per l'attuazione della politica.
- Il personale opera in conformità della politica aziendale per raggiungere gli obiettivi e i traguardi secondo le procedure e le istruzioni operative integrate all'uopo formulate.
- Le attività dell'azienda devono essere pianificate, programmate e controllate per valutare i risultati raggiunti e la rispondenza di questi ai requisiti congiunti di sicurezza, ambiente e qualità.
- Il sistema di gestione integrato viene quindi periodicamente riesaminato per verificarne l'adeguatezza e per consentire la definizione di una nuova politica aziendale e una nuova fase di ACT, in un processo di miglioramento continuo.

4.2 L'integrazione dei Sistemi di Gestione

Un sistema integrato di gestione si avvicina a un sistema di gestione della qualità totale: il Total Quality Management (TQM) è un modello che impone un radicale cambiamento della cultura aziendale e che prevede di persuadere il personale a lavorare in modo coordinato e con una tensione continua verso un miglioramento continuo.

L'integrazione dei sistemi considera i seguenti aspetti dell'attività aziendale:

- responsabilità della gestione;
- processi di lavoro;
- attività di controllo;
- risorse, conoscenze, capacità e tecnologia.

Questi aspetti devono essere gestiti congiuntamente in modo da assicurare il raggiungimento degli obiettivi dell'attività aziendale, che coniugano aspetti di qualità, di ecologia nonché di salute e sicurezza.

L'integrazione consente di gestire contemporaneamente gli aspetti comuni, con un notevole risparmio di tempo e risorse, e una razionalizzazione dei seguenti aspetti:

- documentazione del sistema;
- attività di auditing e di riesame;
- rimozione delle barriere esistenti tra reparti produttivi e funzioni aziendali.

Un modo corretto di iniziare l'integrazione è quello di effettuare un'analisi preparatoria d'integrazione denominata PIR (*Preparatory Integration Review*), mediante la quale vengono analizzate da parte della Direzione tutte le attività aziendali ed esaminati i modi di gestire la qualità, l'ambiente e la sicurezza. Nella tabella 2 è riportato un modello per l'esecuzione di una PIR esaustiva.

Come visto, l'integrazione tra SQ, SGA e SGS è possibile per l'analogia delle strutture, le cui differenze riguardano solo requisiti specifici.

In conseguenza, anche lo schema strutturale della Review conterrà gli stessi elementi costitutivi dei S.G.

IDENTIFICAZIONE DI:	duplicazioni, sovrapposizioni e lacune nei sistemi
	requisiti normativi
	standard di riferimento
	costo di ciascun sistema
	requisiti da parte della proprietà
FORMULAZIONE DELLE POLITICHE AZIENDALI AL FINE DI:	razionalizzare politiche e procedure
	ridefinire le responsabilità e le autorità
	ridurre i costi
	ridurre i rischi
	integrare gli elementi comuni
PIANIFICAZIONE	identificare il personale chiave per l'implementazione
	stabilire obiettivi e traguardi
	stabilire delle priorità di integrazione
	stabilire le necessità e le risorse
ATTUAZIONE	verificare l'organigramma e le funzioni aziendali
	comunicare internamente gli obiettivi e i traguardi
	implementare i piani di formazione
	implementare i piani per migliorare le attività e ridurre i costi
	stabilire metodi per misurare le prestazioni
CONTROLLO	monitoraggio delle prestazioni
	identificazione delle opportunità di miglioramento
RIESAME	implementare e valutare le azioni di miglioramento
	analizzare le cause e prevenirne la ricorrenza

Tabella 2 - Schema di riferimento per eseguire una PIR

Considerando gli standard analizzati in precedenza, si vede come esistano diversi requisiti comuni che devono essere soddisfatti e che quindi non ha senso vengano duplicati.

Per un'organizzazione che operi secondo più Sistemi di Gestione paralleli, l'integrazione può riguardare diversi livelli:

- il sistema documentale, nel quale l'integrazione avviene mediante semplice combinazione dei documenti di ciascun sistema, avendo cura di rispettare la gerarchia prevista per la documentazione del sistema e partendo da quelli di livello inferiore. La stessa combinazione può essere applicata alle registrazioni della qualità, dell'ambiente, della sicurezza;
- gli Audit e il Riesame della Direzione, che possono essere svolti contemporaneamente;
- le politiche, poiché esse (Politica ambientale, per la qualità e per la sicurezza) devono avere comunanza di intenti; esse vanno combinate in modo da avere un'unica politica aziendale di gestione che comprenda tutti gli obiettivi;
- le procedure e istruzioni, in quanto un modo adottato con successo da organizzazioni già in possesso di un Sistema certificato è quello di integrare le procedure esistenti con quanto richiesto per gli aspetti inerenti agli altri S.G. Evidentemente esisteranno inevitabilmente anche procedure riguardanti esclusivamente un singolo aspetto (qualità o ambiente o sicurezza).

L'integrazione tra i diversi sistemi è incoraggiata inoltre dagli organismi di certificazione stessi; essa permette sicuramente un risparmio in termini di risorse e quindi di costi; si riducono inoltre i costi di certificazione, i costi per le verifiche ispettive e quelli di gestione e revisione dei documenti.

4.3 Proposta di SGI

Si procede ora alla descrizione del Sistema di Gestione Integrato che si vuole proporre. Esso ha valenza generale e può essere opportuno ad ogni tipo di attività produttiva con esigenze gestionali; inoltre esso ha trovato agevole applicazione nell'azienda in esame, in quanto plasmato sulle sue caratteristiche, esigenze, processi.

La produzione di un sistema gestionale può iniziare già nella fase dello studio di fattibilità dell'attività industriale da intraprendere, e cioè prima dell'inizio dell'impresa industriale stessa.

Schema 1 – Il Sistema di Gestione Integrato



Lo studio di fattibilità deve possedere solide basi in una serie di dati, quali ad esempio l'*analisi preliminare di rischio* e la *Valutazione di Impatto Ambientale*. Tali dati devono supportare e integrare le conoscenze necessarie allo *studio di fattibilità*, che avviene per valutare l'opportunità e la convenienza dell'attività produttiva.

Qualora esso producesse esiti positivi e confortanti per la continuazione dell'investimento e l'inizio dell'attività di produzione, sarebbe possibile costituire l'intelaiatura del sistema di gestione integrato.

La struttura piramidale del SGI rappresenta la gerarchia vigente tra:

- I) Manuali di Gestione (M.G.);
- II) Procedure Gestionali (P.G.);
- III) Istruzioni Operative (I.O.);
- IV) Documenti associati.

I manuali di gestione, al top della struttura gerarchica, raffigurati e concepiti come separati, possono anche venire accorpati; la scelta spetta all'Azienda, in accordo con gli istituti certificatori.

Mentre i M.G. sono stati concepiti come distinti e non si sovrappongono, le P.G. avranno un campo di applicazione che potrà comprendere sia aspetti di qualità, che di sicurezza, che di ambiente.

Il grado di integrazione si rafforza quando si analizza il livello inferiore, quello delle I.O.; infatti, quando ci si propone di dettagliare al personale i contenuti tecnico-operativi, non li si può presentare che in modo organico, comprendendo congiuntamente gli aspetti di sicurezza, salvaguardia ambientale e dei lavoratori e qualità della lavorazione e del prodotto.

Ne consegue che il campo delle Istruzioni Operative Integrate è per natura più ampio di quello delle P.G.I.

Mentre nei S.G. singoli i documenti erano alla base della piramide gerarchica del sistema, poiché fornivano dati di supporto, si noti invece dalla collocazione dei Documenti del Sistema nello schema del SGI, che è stata loro conferita ora la distinzione in *Documenti associati* e *Documenti risultanti*.

I **Documenti associati** riguardano il sistema gestionale in sé; ciascuno di essi si rivolge ad un solo livello della scala gerarchica che costituisce la struttura del S.G. (Manuali, Procedure, Istruzioni).

La *Politica Aziendale per la gestione* è il documento che studia la suddivisione di ruoli e compiti dell'organizzazione (*Attribuzione delle responsabilità*) si correlano al livello più alto, quello dei Manuali di Gestione.

Altri documenti supporteranno le funzioni delle Procedure Gestionali, conferendo loro obiettivi e metodi. Essi potranno essere costituiti da:

- *Programma di Manutenzione*, necessario per pianificare gli interventi e per garantire l'efficacia dei sistemi di produzione;
- *Gestione di Innovazione e Sviluppo*, utile a stabilire meccanismi per gestire ad esempio le modifiche impiantistiche e i nuovi prodotti;
- *Criteri di Revisione del Sistema*, una definizione di metodi e scadenze per preservare e migliorare l'adeguatezza del SGI all'azienda.

Al livello dei contenuti tecnici o legati ad aspetti produttivi è opportuna la presenza di documenti che supportino le Istruzioni Operative, quali:

- *Metodi di Analisi*;
- *Manuale Operativo*;
- *Gestione fornitori*;
- *Manuale delle Materie Prime*;
- *Manuale dell'Emergenza*.

I **Documenti risultanti** servono invece principalmente nei rapporti con le Autorità competenti cui è affidata la verifica dei dettami normativi, con gli istituti certificatori, per i loro compiti di verifica, con i clienti ed i fornitori.

Essi possono essere composti da:

- *certificazioni volontarie*, quali quelle viste al par. 1;
- *documenti di analisi e gestione dei rischi* ex D.Lgs. 626/94, e D.Lgs. 334/99;
- altri, secondo le caratteristiche e le problematiche dell'Azienda.

Un siffatto Sistema di Gestione Integrato necessita, nell'ottica del miglioramento continuo, di una programmazione di una *revisione periodica migliorativa*. Al rinnovo ciclico dei documenti risultanti, come

richiesto dalla legislazione e dagli istituti certificatori, possono aggiungersi necessità, suggerimenti e richieste di interventi migliorativi sul S.G.I.

Tali modifiche vanno ridiscusse in sede di riunioni interna e di Audit del sistema da parte di terzi.

La revisione periodica deve produrre un aggiornamento o una nuova elaborazione del sistema gestionale.

Il Sistema così presentato, che presenta un crescente grado di integrazione quanto più i contenuti hanno carattere tecnico-operativo, risulta omogeneo per quanto riguarda metodi, personale, obiettivi e risultati.

Esso possiede unità che si differenziano solo per quanto concerne le interfacce con gli enti esterni¹:

- potrà rimanere una parte di *sistema qualità* non integrata solo per trattare il rapporto con clienti e fornitori;
- alcuni compiti non integrabili del *sistema ambiente* cureranno le relazioni con l'A.R.P.A.;
- analogamente, una parte di *sistema sicurezza* si correlerà con lo S.Pre.S.A.L. e i Vigili del Fuoco.

Un'unica amministrazione dei vari aspetti favorisce il coordinamento delle funzioni, evitando così:

- sovrapposizioni, quando più responsabili hanno compiti in aspetti comuni e forniscono risposte diverse e contrastanti;
- duplicazioni, se più funzioni agiscono sugli stessi problemi, creando ridondanza (situazione più comune in aziende di grandi dimensioni, aventi complessi apparati burocratici)
- lacune, quando una mansione non è assolta da alcuno, poiché nessuno la ritiene di propria competenza o perché non è stata individuata e assegnata dal sistema gestionale.

5. CRITERI DI IMPOSTAZIONE DEGLI INTERVENTI RESI POSSIBILI DALL'ATTUAZIONE DEL SGI

Una volta consolidati i concetti alla base del Sistema di Gestione Integrato, è possibile osservare alcuni risultati in termine di gestione aziendale e di ottimizzazione degli sforzi manageriali volta ad aumentare l'efficienza. Le procedure gestionali, non più appartenenti ad un sistema in particolare, ma bensì alla gestione di tutti gli aspetti aggregati, andranno concepite in modo integrato già fin dalle fasi della loro creazione.

Una valida applicazione consiste nella procedura di gestione delle modifiche. Questo rappresenta un punto saliente di un SGS, come lo concepisce ad esempio il Decreto Ministeriale 9 agosto 2000, applicativo di alcuni punti chiave del D.Lgs. 334/99.

Tale procedura, se concepita in modo integrato mediante il coinvolgimento delle Funzioni aziendali fin dalla fase di approccio al problema, presenterà, tra gli altri, il vantaggio di non trascurare aspetti di tutela ambientale e di qualità dei processi apparentemente non direttamente coinvolti.

Si supporrà di voler effettuare un intervento di modifica all'impianto e si proporranno le fasi di studio, approvazione, realizzazione e controllo (seguendo ancora una volta il meccanismo PLAN-DO-CHECK-ACT).

Con questo processo logico si è studiato una possibile successione di steps, che un Sistema di Gestione Integrato vorrebbe per gestire le operazioni di modifica.

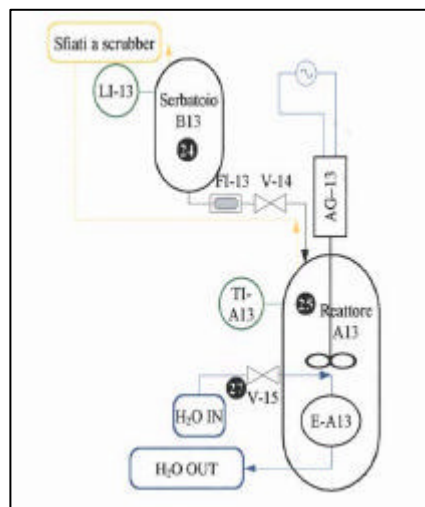
Si è preferito formalizzare i contenuti della *Procedura Gestionale per le modifiche impiantistiche* in forma di schema, cui si rimanda (schema 2).

Figura 3 - Schema della linea studiata

Esempio applicativo

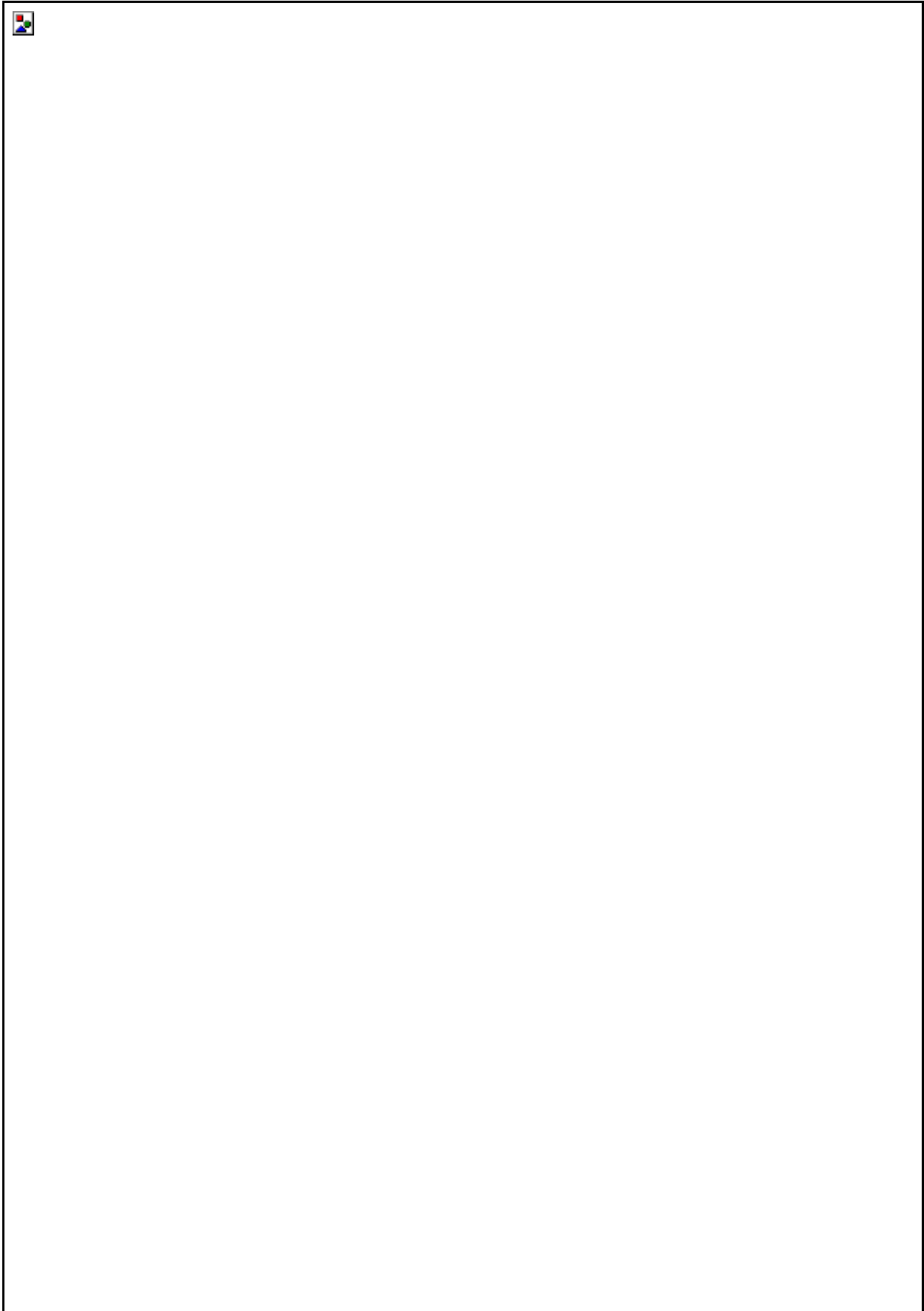
Nel seguito, si propone un esempio di applicazione dello schema 2. La metodologia è applicata ad una fase della lavorazione di un tipo di tannino, e precisamente all'aggiunta della formaldeide nel reattore e la reazione di essa nella fase di condensazione, che presenta risvolti sia per quanto concerne aspetti di sicurezza, sia di qualità del prodotto, sia di impatto ambientale.

Il rischio associato agli errori e ai malfunzionamenti che possono aver luogo nel corso dell'operazione, non è tipicamente



¹ si faccia riferimento allo schema 1 in basso

Schema 2 – Fasi operative della procedura di gestione delle modifiche



quello di un incidente rilevante, in quanto la magnitudine è piuttosto contenuta; tuttavia l'evento si presta in modo eccellente ad evidenziare le potenzialità del metodo di lavoro sviluppato, che si rivelerebbero altrettanto adatte nell'affrontare situazioni di incidente rilevante.

E' stato stimato, dopo aver calcolato il ΔT adiabatico delle reazioni chimiche per la produzione del tannino, che si può verificare un'eccessiva temperatura dopo circa 45 minuti di mancato intervento di raffreddamento dell'operatore; siccome egli verifica l'indicatore mediante circa ogni 15-20 minuti, ne deriva che l'errore di regolazione abbia a ripetersi tre volte consecutive affinché ne consegua una significativa evaporazione di formaldeide.

Una fase di stima delle conseguenze ha portato a considerare che, a seconda dell'entità del fenomeno si può verificare:

- che il prodotto non sia conforme alle caratteristiche volute (pH, acidità libera, diluizione, colore);
- che l'impianto di abbattimento, tarato per minori concentrazioni di formaldeide nei vapori, non sia sufficiente a contenere le emissioni, provocando inquinamento e esponendo a sostanze tossiche le persone dentro e fuori lo stabilimento;
- che tubazioni e superfici a portata del personale possano essere più calde rispetto alla condizioni di regime.

Ogni intervento sull'impianto mirato a incrementare il livello di sicurezza deve essere la conseguenza di una valutazione dei rischi. Se essa non è presente o non è aggiornata, l'intervento di modifica potrà non produrre risultati migliorativi significativi.

La fase di valutazione del rischio, efficace già prima dello studio di fattibilità, è un elemento di primaria importanza per la cernita tra le modifiche proposte. Questo i passi della fase di Hazard Evaluation operata:

- I. Analisi di Operabilità Ricorsiva**
- II. Albero di guasto**
- III. Calcolo delle frequenze di accadimento**

La valutazione dei rischi della configurazione prima della modifica è iniziata tramite la tecnica dell'Analisi di Operabilità Ricorsiva (AOR).

L'albero di guasto ricavato logicamente dall'AOR, è stato costruito per mezzo del software ASTRA - FTA for Windows (Version 1.00, © Copyright C.E.C. - JRC Ispra 1997-1998), in grado anche di fornirne il calcolo della frequenza di accadimento

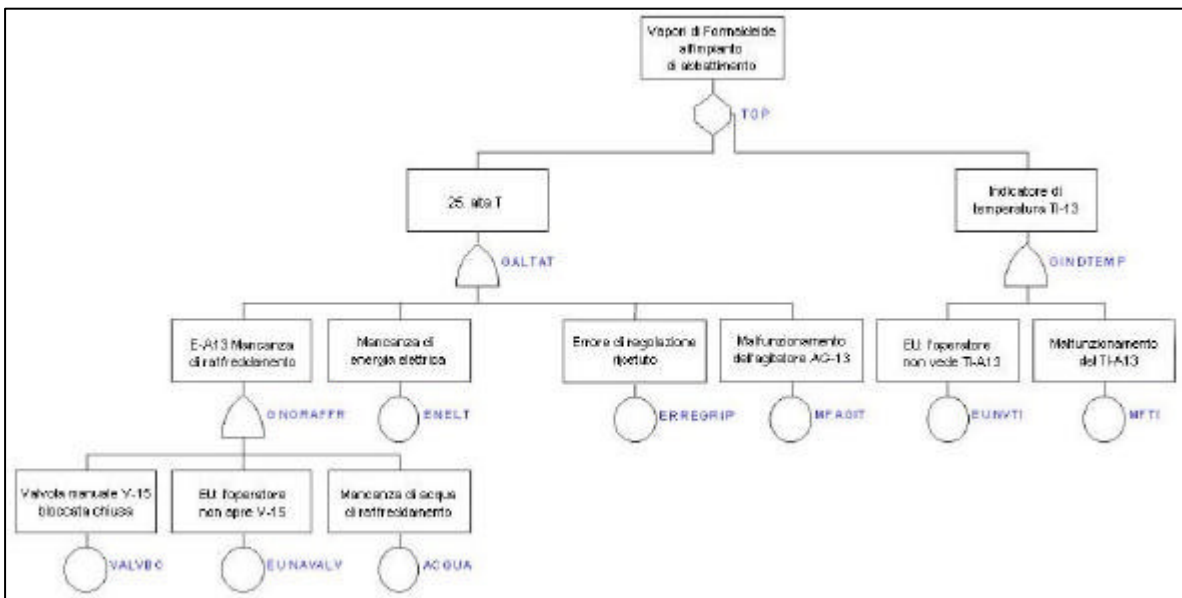


Figura 4 - Albero dei guasti della linea in esame

La risoluzione numerica è stato effettuata tramite lo stesso software che, sulla base dell'effettivo valore del tempo di missione (stimato dall'Azienda in 6240 ore lavorative/anno), ha fornito una frequenza di accadimento di $3,93 \cdot 10^{-2}$ eventi/anno.

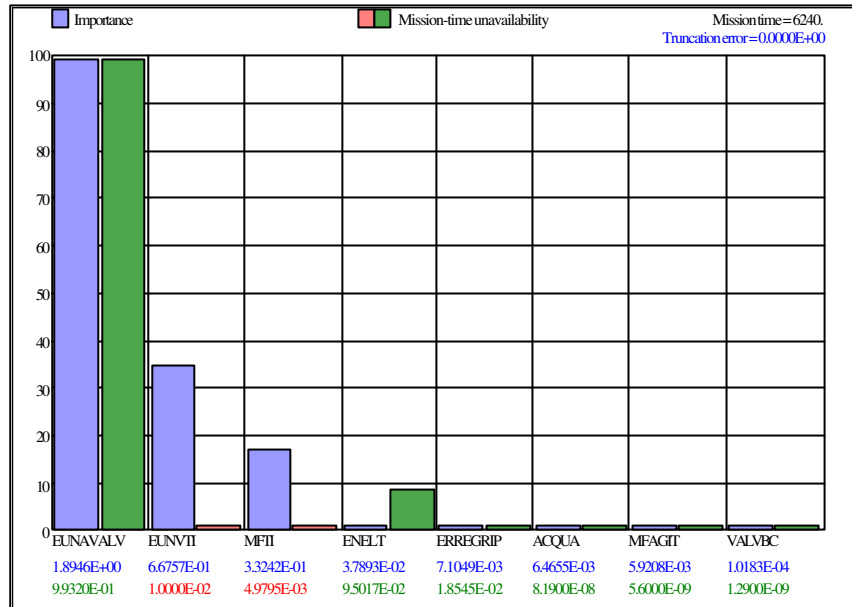
Il software ASTRA costituisce un eccellente strumento di lavoro anche nell'individuazione degli insiemi minimi di taglio, come pure per l'analisi di quelli che in maggior misura contribuiscono alla frequenza di accadimento del Top Event.

E' stata in questo modo prodotta una lista degli eventi primari ordinata per significatività del contributo alla frequenza di accadimento del top event; diviene così possibile elaborare una gerarchia degli interventi, che potranno concretizzarsi nella revisione delle dotazioni e della conduzione dell'impianto.

Figura 5 - Classificazione delle cause primarie

L'errore umano di mancata o intempestiva apertura della valvola dell'acqua di raffreddamento (EUNAVALV) è presente in entrambi i MCS più frequenti.

L'analisi a priori ha consentito di capire dove poter focalizzare gli interventi sulle istruzioni operative e le eventuali modifiche all'impianto. In particolare si proporrà di affiancare all'intervento umano un sistema alternativo per comandare il raffreddamento e si prescriveranno all'operatore controlli più frequenti dell'indicatore di temperatura.



Si intende proporre lo studio della modifica del sistema di apertura manuale della valvola dell'acqua di raffreddamento, come suggerito dalla lettura dei risultati forniti da ASTRA. Ciò che si suggerisce è:

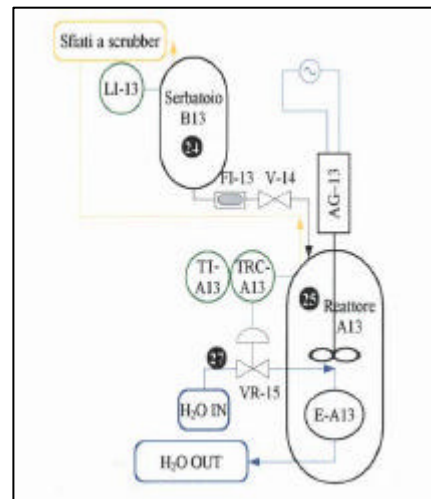
- A) l'adozione di un sistema di controllo sulla temperatura: potrebbe essere sufficiente collegare il controllore di temperatura del reattore (peraltro già esistente e utilizzato solo come indicatore) ad una valvola di regolazione del raffreddamento.

Come controprova, si studierà una modifica effettuabile in un altro punto della linea, quello della regolazione manuale del flusso della formaldeide, e cioè:

- B) la sostituzione del sistema manuale di regolazione della formaldeide mediante valvola di sezionamento e finestra di ispezione, con un meccanismo che preveda una regolatore di portata che l'operatore possa impostare a seconda del prodotto voluto, fornendo il tempo di carico e la quantità di sostanza da alimentare.

Figura 6 - Schema della linea secondo la modifica A

Come preannunciato dal software e dalla conseguente classificazione delle priorità di intervento, il provvedimento più efficace è quello sull'operazione manuale di controllo termico:



Situazione	Frequenza [eventi/anno]
Situazione attuale	$3,93 \cdot 10^{-2}$
In seguito a modifica A	$2,27 \cdot 10^{-3}$
In seguito a modifica B	$3,91 \cdot 10^{-2}$

Tabella 3 - Riepilogo delle frequenze di accadimento calcolate con e senza le modifiche proposte

- Una volta approvata, studiata e realizzata la modifica A, secondo lo schema 2 occorre ancora:
- rivedere la modulistica di lavorazione, ivi includendo le registrazioni prodotte dal controllore;
 - aggiornare la documentazione dell'impianto, archiviando i documenti di acquisto e i manuali d'uso.
 - formare e addestrare il personale operativo, se non avvezzo a questo tipo di sistemi automatici.
 - apportare le opportune modifiche al Manuale Operativo e alle Istruzioni Operative;

Come preannunciato, si abbinano modifiche impiantistiche con istruzioni al personale; per il caso specifico è stata elaborata un'Istruzione Operativa specifica per l'operazione di addizione della formaldeide nei reattori dedicati del Reparto Liquidi. Il documento stabilisce sia le procedure operative che le responsabilità gestionali connesse con questa operazione.

CONCLUSIONI

La necessità di gestire congiuntamente gli aspetti di qualità, ambiente e sicurezza risponde alla volontà del Legislatore comunitario di responsabilizzare le aziende e di portarle ad adottare strategie gestionali per trasformare i problemi in opportunità, nonché per migliorare le proprie prestazioni e la propria competitività.

Con il lavoro fatto si sono introdotti in un sistema già avvezzo a fasi di revisione e aggiornamento proprie della filosofia di qualità anche altri aspetti di sicurezza del lavoro e prevenzione dai rischi di incidente rilevante, che più frequentemente non sono ancora prossimi a questi meccanismi virtuosi.

Semplificare ed unificare le metodologie gestionali ha condotto ad un aumento dell'ordine del sistema, che risulta essere così un più efficace ed efficiente strumento di lavoro.

Il sistema concepito permette di conseguenza di gestire le proposte di miglioramento dell'impianto ottimizzando tutti gli aspetti (ivi compresi quelli economici), visto che la gestione accentrata prevede l'attivo coinvolgimento di tutte le funzioni, ciascuna per le proprie competenze in qualità, ambiente, sicurezza.

L'occasione della implementazione del sistema integrato potrebbe essere un momento importantissimo per la SEICI, come per qualsiasi altra azienda, in quanto rappresenterebbe la circostanza in cui poter riesaminare la gestione nella sua completezza e rivelarne eventuali incongruenze e inefficienze.

L'approccio tradizionale di molte aziende verso l'aspetto della sicurezza, che prevedeva soltanto controlli occasionali, ha dovuto modificarsi radicalmente e portare ad una vera e propria gestione della sicurezza. Tale cambiamento nasce dalla necessità di rispettare la normativa vigente, di diminuire i costi assicurativi, di aumentare la produttività migliorando le condizioni di lavoro e di diminuire i costi aziendali dovuti alle malattie e agli infortuni (costi della mancanza di sicurezza), in aggiunta all'ottenimento di vantaggi analoghi a quelli descritti per gli altri SG.

Questa indagine è stata possibile e ha portato a tangibili risultati poiché il metodo è stato applicato a una azienda che disponeva di un management sensibile a moderne tematiche di efficienza della gestione e non restio nei confronti delle nuove filosofie organizzative, come dimostrato dall'alto livello già raggiunto.

Ringraziamenti

Desideriamo esprimere la nostra gratitudine alla SEICI S.p.A., l'azienda che ha reso possibile la fase applicativa dello studio, mettendo a disposizione competenza ed informazioni..

Bibliografia

- [I] UNI EN ISO 9002 - *Sistemi Qualità - Modello per l'assicurazione della qualità nella fabbricazione, installazione ed assistenza*. (Edizione 1994)
- [II] UNI EN ISO 14001: *Environmental management systems – Specification with guidance for use*, (Edizione 1996)
- [III] Decreto Legislativo 17 agosto 1999, n. 334: *“Attuazione della direttiva 96/82/CE relativa al controllo dei pericoli di incendi rilevanti connessi con determinate sostanze pericolose”*, (Gazz. Uff. S.O. n. 228 del 28 settembre 1999)
- [IV] Decreto 9 agosto 2000, Ministero dell'ambiente: *“Linee guida per l'attuazione del sistema di gestione della sicurezza”*, (Gazz. Uff. S.O. n. 195 del 22 agosto 2000)
- [V] OHSAS 18001:1999, *“Occupational health and safety management systems — Specification”*, Draft Issue version 5, 18 March 1999
- [VI] *Guidelines for the safe production of phenolic resins*, The British Plastic Federation, United Kingdom, 1977
- [VII] Lees F. P., *Loss prevention in the process industries*, vol. 1, sez. 14. *Human factors and human errors*, Butterworth Heinemann, Great Britain, 1996
- [VIII] Procaccia H., Arsenis S.P., Aufort P., *EIREDA 1998*, European Industry Reliability Data Bank, Grecia, Crete University Press, 1998
- [IX] Bello G., *Controllo operativo e gestione delle modifiche*, Atti del convegno *“I sistemi di gestione della sicurezza nelle attività a rischio di incidente rilevante”*, Associazione 3ASI, Firenze, 29/06/1999