

METODO PER LA TARATURA DI UN SISTEMA DI MISURA LVM IBRIDO

Original

METODO PER LA TARATURA DI UN SISTEMA DI MISURA LVM IBRIDO / Mastrogiacomo, Luca; Maisano, DOMENICO AUGUSTO FRANCESCO. - (2019).

Availability:

This version is available at: 11583/2875699 since: 2021-03-22T23:05:27Z

Publisher:

Published

DOI:

Terms of use:

This article is made available under terms and conditions as specified in the corresponding bibliographic description in the repository

Publisher copyright

(Article begins on next page)



Ministero dello Sviluppo Economico

Direzione generale per la tutela della proprietà industriale

Ufficio Italiano Brevetti e Marchi

ATTESTATO DI BREVETTO PER INVENZIONE INDUSTRIALE

Il presente brevetto viene concesso per l'invenzione oggetto della domanda:

N. 102019000006619

TITOLARE/I: • POLITECNICO DI TORINO

Camolese Marco

DOMICILIO: Metroconsult S.r.l.
via Sestriere 100
10060 None

INVENTORE/I: • MASTROGIACOMO Luca
• MAISANO Domenico Augusto

TITOLO: METODO PER LA TARATURA DI UN SISTEMA DI MISURA LVM IBRIDO

CLASSIFICA: G01B

DATA DEPOSITO: 07/05/2019

Roma, 15/03/2021

Il Dirigente della Divisione VII

Loredana Guglielmetti



Ministero dello Sviluppo Economico

Ricevuta di presentazione

per

Brevetto per invenzione industriale



Domanda numero: 102019000006619

Data di presentazione: 07/05/2019

DATI IDENTIFICATIVI DEL DEPOSITO

Ruolo	Mandatario
Depositante	Marco Camolese
Data di compilazione	07/05/2019
Riferimento depositante	PLT052
Titolo	METODO PER LA TARATURA DI UN SISTEMA DI MISURA LVM IBRIDO
Carattere domanda	Ordinaria
Esenzione	NO
Accessibilità al pubblico	NO
Numero rivendicazioni	10
Autorità depositaria	

PRIVACY

Autorizzo il trattamento dei dati personali, inseriti all'interno del deposito, ai sensi del GDPR (Regolamento UE 2016/679) e del Decreto Legislativo 30 giugno 2003, n. 196 "Codice in materia di protezione dei dati personali"

RICHIEDENTE/I

Natura giuridica	Persona giuridica
Denominazione	POLITECNICO DI TORINO
Partita IVA	00518460019
Tipo Società	le universita'
Nazione sede legale	Italia
Comune sede legale	Torino (TO)
Indirizzo	Corso Duca degli Abruzzi
Civico	24
CAP	10129
Telefono	

Fax	
Email	
Pec	
Quota percentuale	100.0%

DOMICILIO ELETTIVO

Cognome/R.sociale	Metroconsult S.r.l.
Indirizzo	via Sestriere 100
Cap	10060
Nazione	Italia
Comune	None (TO)
Telefono	011 - 9904174
Fax	011 - 9904182
Email\PEC	comunicazioni.metronone@pec.it

MANDATARI/RAPPRESENTANTI

Cognome	Nome
Baroni	Matteo
Borsano	Corrado
Ferroni	Filippo
Reposio	Giancarlo
Camolese	Marco

INVENTORI

Cognome	Nome	Nazione residenza
MASTROGIACOMO	Luca	Italia
MAISANO	Domenico Augusto	Italia

CLASSIFICAZIONI

Sezione **Classe** **Sottoclasse** **Gruppo** **Sottogruppo**

NUMERO DOMANDE COLLEGATE

DOCUMENTAZIONE ALLEGATA

Tipo documento	Riserva	Documento
Riassunto	NO	PLT052_IT riassunto.pdf.p7m hash: 53645cd88d9e7bf75626d39c09e93126
Descrizione in italiano*	NO	PLT052_IT descrizione.pdf.p7m hash: 3b154e359f74bbcdf752255cd4ead1e7
Rivendicazioni	NO	PLT052_IT rivendicazioni.pdf.p7m hash: af04dfe7c6483cded5cec7b01adb420c
Disegni	NO	PLT052IT - Disegni.pdf.p7m hash: dead6b785369118dc390d54bde154e7a
Lettera di Incarico	SI	hash:
Rivendicazioni in inglese	SI	hash:

PAGAMENTI

Tipo	Identificativo	Data
Bollo	01152129910014	17/01/2018

ESENZIONI INDICATE

Esenzione su diritti e tasse	DM 02/04/2007 - art. 2: esonero dal pagamento dei diritti di deposito e di trascrizione relativamente ai brevetti per invenzioni industriali, e modelli di utilita' a vantaggio di: Universita'; Amministrazioni Pubbliche aventi fra i loro scopi istituzionali finalita' di ricerca; Amministrazioni della Difesa; Amministrazioni delle Politiche Agricole, alimentari e forestali.
------------------------------	--

DOVUTO

Gli importi indicati non tengono conto delle eventuali esenzioni applicabili

Importo Tasse:

€ 50,00

Importo Imposta Bollo:

€ 20,00

NOTE

Descrizione della domanda di brevetto per Invenzione dal titolo: - PLT052 -
"METODO PER LA TARATURA DI UN SISTEMA DI MISURA LVM
IBRIDO"

A nome di Politecnico di Torino di nazionalità italiana con sede in Corso Duca
Degli Abruzzi 24 - 10129, ed elettivamente domiciliata, ai fini del presente
incarico, presso i Mandatari Ing. Matteo BARONI (No. Iscr. Albo 1064BM), Ing.
Mirco BIANCO (No. Iscr. Albo 1639B), Ing. Corrado BORSANO (No. Iscr. Albo
446BM), Ing. Marco CAMOLESE (Iscr. Albo No. 882BM), Ing. Filippo FERRONI
(Iscr. Albo No. 530BM) e Dott. Giancarlo REPOSIO (Iscr. Albo No. 1168BM), c/o
Metroconsult S.r.l., Via Sestriere 100 - 10060 None (TO).

Inventori designati:

1. MASTROGIACOMO Luca, Via Thaon di Revel 11, 10090, San Raffaele Cimena
(TO), nazionalità italiana.
2. MAISANO Domenico Augusto, Corso Einaudi 55, 10129, Torino, nazionalità
italiana.

Depositata il No.

DESCRIZIONE

La presente invenzione rientra nel campo della metrologia con particolare
riferimento alla misurazione di oggetti di grandi dimensioni come, per esempio,
fusoliere e ali di velivoli, scafi navali, scocche di mezzi per il trasporto ferroviario
o stradale, grandi serbatoi o strutture industriali, moduli aerospaziali, ecc. Tale
campo della tecnologia viene solitamente definito con il nome Large Volume
Metrology(LVM).

Secondo tecniche note allo stato dell'arte, la misurazione di oggetti di grandi
dimensioni può essere effettuata per mezzo di numerose tipologie di strumenti
di misura ciascuno dei quali caratterizzato da tecnologie e proprietà
metrologiche distinte (per esempio, laser tracker, laser radar, sistemi
fotogrammetrici, teodoliti rotanti automatici a luce laser (R-LAT), ecc.). Tali
strumenti di misura sono solitamente composti da una pluralità di sensori
configurati per effettuare delle misurazioni locali di distanze e/o angoli; tali
sensori sono solitamente localizzati intorno al volume di misura (vale a dire, il

volume all'interno del quale si trova l'oggetto da misurare). Nel corso della presente descrizione, il termine "sensore LVM" verrà utilizzato per indicare un sensore di misurazione appartenente ad uno strumento di misurazione LVM. In funzione della tecnologia di misurazione utilizzata dai sensori LVM, gli strumenti di misura comprendono inoltre uno o più target i quali vengono solitamente montati su un dispositivo tastatore o, alternativamente, posti a diretto contatto con l'oggetto da misurare. Le misurazioni dei sensori LVM possono comprendere le distanze tra i sensori LVM e i target, gli angoli sottesi tra i target e i sensori LVM o una combinazione di distanze ed angoli. Gli strumenti di misura comprendono inoltre una stazione di calcolo atta all'elaborazione dei dati generati dai sensori LVM ed al calcolo della posizione del target.

L'approccio tradizionale alla misurazione di oggetti di grandi dimensioni prevede l'uso separato e, solitamente esclusivo, di una singola tecnologia di misurazione. Studi recenti hanno invece dimostrato come l'uso combinato e simultaneo di tecnologie di misurazione distinte possa ottimizzare l'uso della strumentazione disponibile e contemporaneamente ridurre l'incertezza di misura. A tal proposito, il brevetto italiano No 102016000107650 descrive un dispositivo tastatore dotato di target di diversa natura (vale a dire, utilizzabili con strumenti di misura comprendenti sensori LVM di diversa tecnologia); la domanda di brevetto descrive inoltre un processo matematico-statistico per la determinazione della posizione di detto dispositivo tastatore. In particolare, detto processo è in grado di calcolare la posizione del dispositivo tastatore attraverso la combinazione delle misurazioni di distanza e/o di angoli ricevute da una pluralità sensori LVM caratterizzati da tecnologie di misura differenti. Come spiegato in dettaglio nel resto della presente descrizione, tale processo matematico-statistico è costituito da una pluralità di equazioni basate sui valori delle misurazioni ottenute dai sensori LVM e su alcuni parametri caratteristici degli strumenti di misurazione. Tali parametri caratteristici degli strumenti di misurazione possono essere divisi per tipologia nel seguente modo:

- parametri estrinseci, comprendenti la posizione e/o l'orientamento dei sensori LVM (vale a dire, le coordinate tridimensionali e gli angoli di orientamento dei sensori LVM secondo un determinato sistema di riferimento);
- parametri intrinseci comprendenti una pluralità di caratteristiche tecniche specifiche dei sensori LVM appartenenti a ciascuna delle tecnologie di misurazione utilizzate come, per esempio, la lunghezza focale e la distorsione delle lenti dei sensori fotogrammetrici, la lunghezza d'onda e l'indice di rifrazione dell'aria per i sensori interferometrici, ecc.

Nel corso della presente descrizione, la locuzione "taratura degli strumenti di misurazione" verrà utilizzata per fare riferimento al calcolo dei parametri caratteristici (i.e., estrinseci ed intrinseci) degli strumenti di misurazione. Tale processo di taratura degli strumenti di misurazione deve necessariamente essere eseguito prima del processo di misurazione della posizione e/o orientamento dei target compresi nel dispositivo tastatore.

L'accuratezza della stima del valore dei parametri caratteristici degli strumenti di misurazione, sia intrinseci che estrinseci, gioca un ruolo fondamentale nel processo matematico-statistico per il calcolo della posizione dei target compresi nel dispositivo tastatore. Solitamente, la stima dei parametri intrinseci dei sensori LVM non rappresenta un problema dal punto di vista operativo in quanto tali parametri variano molto lentamente nel tempo. Per esempio, il calcolo dei parametri intrinseci, come, per esempio, la lunghezza focale e la distorsione delle lenti dei sensori fotogrammetrici, può essere effettuato con precisione all'inizio del ciclo di vita dello strumento di misurazione; poiché la variazione nel tempo di tali parametri può essere considerata trascurabile, i valori dei parametri intrinseci calcolati all'inizio del ciclo di vita dello strumento possono essere utilizzati con successo per un numero considerevole di misurazioni. Al contrario, la stima dei parametri estrinseci degli strumenti di misurazione deve necessariamente essere fatta ogni qualvolta la disposizione dei sensori LVM all'interno del volume di misura viene cambiata o alterata.

Nel caso in cui il sistema di misurazione comprenda almeno due strumenti di misurazione di tecnologie distinte, secondo tecniche note allo stato dell'arte, la taratura di ciascuno strumento di misurazione avviene in maniera indipendente per ciascuna delle tecnologie caratterizzanti tali strumenti di misurazione. Per esempio, la taratura dei sensori di uno strumento fotogrammetrico viene solitamente eseguita in maniera separata ed indipendente rispetto alla taratura dei sensori di uno strumento del tipo a teodoliti rotanti automatici a luce laser (R-LAT). Per la stima dei parametri estrinseci di un singolo strumento di misurazione, è solitamente necessario eseguire un numero predefinito di acquisizioni in punti distinti all'interno del volume di misura; per esempio, dette misurazioni possono essere eseguite riposizionando, per un certo numero di volte, il dispositivo tastatore all'interno del volume di misura. Alternativamente, alcuni strumenti di misurazione, come per esempio gli strumenti fotogrammetrici, permettono di eseguire la procedura di taratura dei parametri estrinseci attraverso un'acquisizione cosiddetta "continua" della posizione di almeno un target all'interno del volume di misura; in questo caso, il dispositivo tastatore, equipaggiato con almeno un target, viene movimentato liberamente all'interno del volume di misura in modo tale da permettere un'acquisizione continua, o più precisamente, a frequenza molto elevata, della posizione del target.

Tale procedimento per la taratura separata degli strumenti di misurazione utilizzati nel sistema LVM presenta degli evidenti problemi di efficienza. Innanzitutto, il problema principale legato a tale processo di taratura è rappresentato dalla necessità di riposizionare, per ogni strumento di misurazione, il dispositivo tastatore per un certo numero di volte all'interno del volume di misura. Un ulteriore problema è dovuto al fatto che la taratura dei sensori LVM avviene per mezzo di modelli matematico-statistici adattati alla specifica tecnologia di misurazione a cui i sensori LVM appartengono; l'utilizzo di una pluralità di modelli matematico statistici crea delle inefficienze dal punto di vista computazionale e di memoria.

Inoltre, poiché ognuno dei processi di taratura relativo a ciascuno strumento di misurazione esegue il calcolo dei parametri estrinseci secondo sistemi di riferimento cartesiani locali, è necessario eseguire l'allineamento dei sistemi di riferimento locali in un unico sistema di riferimento globale prima di poter effettuare qualsiasi processo di misurazione congiunto.

Un ulteriore problema legato alla gestione separata dei processi di taratura degli strumenti di misurazione è dovuto all'impossibilità di prevedere il numero minimo di acquisizioni relative ad ogni strumento di misurazione necessario per garantire un determinato livello di accuratezza dei parametri caratteristici degli strumenti di misurazione.

Scopo della presente invenzione è quello di superare i problemi relativi all'arte nota descritti sopra. A tal fine, il metodo oggetto della presente invenzione permette la taratura congiunta dei sensori LVM di un sistema di misurazione LVM comprendente almeno due strumenti di misura di tecnologia distinta. In particolare, la rete di sensori LVM del sistema di misurazione LVM comprende almeno un primo sensore LVM operante secondo una prima tecnologia di misurazione (e.g., sensore fotogrammetrico) ed un secondo sensore LVM operante secondo una seconda tecnologia di misurazione (e.g., sensore R-LAT). Inoltre, il metodo oggetto della presente invenzione si avvale di un dispositivo tastatore del tipo divulgato nel brevetto italiano No 102016000107650.

Il metodo oggetto della presente invenzione comprende un primo passo in cui un dispositivo tastatore viene posizionato in una pluralità di punti all'interno del volume di misura. Per ognuno di tali punti del volume di misura, il metodo oggetto della presente invenzione prevede l'acquisizione di una o più misure da parte di ciascuno dei sensori LVM della rete di sensori del sistema di misurazione LVM. Al fine di permettere l'acquisizione di dette una o più misure da parte di sensori LVM di tecnologia distinta, il metodo oggetto della presente invenzione prevede l'utilizzo di un dispositivo tastatore comprendente almeno un primo target configurato per operare con un primo tipo di sensore LVM ed almeno un secondo target configurato per operare con un secondo tipo di sensore LVM. Ciascuna delle misurazioni acquisite può comprendere la misura della distanza

tra un sensore LVM ed uno dei target compatibili con detto sensore LVM del dispositivo tastatore; alternativamente o in aggiunta, ciascuna delle misurazioni LVM può comprendere una misura angolare in funzione dell'orientamento di un sensore LVM e della posizione di uno dei target compatibili con la tecnologia di detto sensore LVM compreso nel dispositivo tastatore. Ciascuna delle misure acquisite può comprendere inoltre una misura angolare relativa all'orientamento del dispositivo tastatore acquisita da uno o più sensori inerziali compresi nel dispositivo tastatore; detti sensori inerziali possono comprendere, per esempio, un inclinometro a due assi ed una bussola.

Il metodo oggetto della presente invenzione comprende un secondo ed un terzo passo in cui dette misurazioni sono utilizzate per la costruzione di un sistema di equazioni combinato (vale a dire, comprendente le misure effettuate da sensori di tipologia differente) la cui soluzione fornisce i valori dei parametri estrinseci dei sensori LVM (vale a dire, la posizione e l'orientamento dei sensori LVM).

Un ulteriore problema relativo al calcolo combinato dei parametri estrinseci di un sistema di misurazione LVM comprendente strumenti di misurazione caratterizzati da tecnologie diverse è legato al processo di acquisizione di dette una o più misurazioni. Infatti, al fine di risolvere detto sistema di equazioni combinato è necessario acquisire un numero minimo di misure per ogni sensore LVM o, più in generale, per ogni strumento di misurazione utilizzato nel sistema di misurazione LVM. Spesso, nella pratica, non è possibile stabilire a priori le posizioni all'interno del volume di misura in cui ubicare il dispositivo tastatore in modo tale da garantire una corretta taratura del sistema. Per esempio, poiché i sensori LVM utilizzati nel sistema di misurazione LVM ibrido possono essere caratterizzati da campi di copertura diversi, può succedere che alcuni sensori LVM compresi nel sistema non siano in grado di effettuare delle misurazioni su tutto il volume di misura nella sua completezza. Per questo motivo, può succedere che in alcuni punti del volume di misura in cui il dispositivo tastatore viene posizionato alcuni sensori LVM non riescano ad acquisire alcuna misura utile al processo di taratura. Inoltre, alcune tecnologie di misurazione necessitano di una linea di visibilità tra il target e il sensore LVM; qualsiasi ostacolo tra il

target e il sensore LVM può dunque impedire la corretta acquisizione delle misure. Tale fenomeno crea uno sbilanciamento nel numero di misurazioni effettuate da ciascun sensore LVM durante il processo di acquisizione; vale a dire, può capitare che durante il riposizionamento del dispositivo tastatore alcuni sensori LVM acquisiscano meno misurazioni rispetto ad altri sensori LVM del sistema. Per questi ed altri motivi, non è solitamente possibile stabilire a priori il numero di posizioni in cui ubicare il dispositivo tastatore al fine di garantire una corretta taratura di tutti gli strumenti LVM del sistema di misurazione LVM ibrido.

Secondo un aspetto della presente invenzione, l'acquisizione di una o più misurazioni da parte di ciascuno dei sensori LVM comprende i seguenti passi:

- acquisire una o più misurazioni da parte di almeno un sensore LVM in un punto del volume di misura non ancora interessato da misurazioni precedenti;
- determinare il numero di misure ottenute per ciascun sensore LVM del sistema di misurazione LVM;
- ripetere la procedura di acquisizione in funzione di detto numero di misure.

Per esempio, la procedura di acquisizione può interrompersi quando il numero di misurazioni totali acquisite per ciascun sensore LVM è tale da garantire la soluzione del sistema di equazioni combinato. Alternativamente, la procedura di acquisizione può interrompersi quando il numero di misurazioni utili per ciascun sensore LVM è tale da garantire la soluzione del sistema di equazioni combinato subordinatamente ad un grado di accuratezza predeterminato.

Secondo un ulteriore aspetto della presente invenzione, viene indicato un programma per calcolatore in grado di effettuare ciascuno dei passi del metodo sopra descritto. In particolare, detto programma per computer è configurato per eseguire i seguenti passi:

- acquisire una o più misurazioni da parte di ciascuno dei sensori LVM della rete di sensori del sistema di misurazione LVM;

- definire un sistema di equazioni combinato comprendente dette una o più misurazioni;
- determinare i parametri estrinseci della rete di sensori LVM sulla base di detto sistema di equazioni combinato.

Il programma per computer oggetto della presente invenzione può essere ulteriormente configurato per eseguire l'acquisizione di dette una o più misurazioni secondo i seguenti passi:

- acquisire una o più misurazioni da parte di almeno un sensore LVM in un punto del volume di misura non ancora interessato da misurazioni precedenti;
- determinare il numero di misure ottenute per ciascun sensore LVM del sistema di misurazione LVM;
- ripetere la procedura di acquisizione in funzione di detto numero di misure.

Il programma per computer oggetto della presente invenzione può essere ulteriormente configurato per generare una interfaccia utente in grado di rappresentare dettagliatamente lo stato del sistema durante il processo di taratura. Per esempio, detta interfaccia può fornire all'utente un'informazione relativa al numero di misure acquisite con successo (vale a dire, misure utili al processo di taratura) per ogni sensore LVM; tale informazione, riguardante lo stato interno del sistema durante il processo di taratura, è utile per indicare all'utente il numero di misure mancanti per ogni sensore LVM necessarie per concludere il processo di taratura. Tale informazione è inoltre utile per guidare l'utente nella scelta dei punti all'interno del volume di misura in cui predisporre il dispositivo tastatore al fine di effettuare le acquisizioni. Per esempio, durante il processo di taratura, il dispositivo tastatore può essere messo all'interno del campo di copertura dei sensori LVM per i quali il numero di misure utili non è ancora tale da garantire la soluzione del sistema di equazioni combinato. Per esempio, l'interfaccia utente può essere graficamente realizzata attraverso un indicatore di progresso associato a ciascuno dei sensori LVM; tale indicatore di

progresso può essere incrementato ad ogni misura acquisita con successo per il sensore LVM a cui è associato.

Ulteriori scopi, caratteristiche e vantaggi della presente invenzione risulteranno chiari dalla descrizione particolareggiata che segue e dai disegni annessi, forniti a puro titolo esplicativo e non limitativo, in cui:

nella figura 1 è rappresentato schematicamente un esempio di dispositivo tastatore;

nella figura 2 è rappresentato uno schema a blocchi della procedura di taratura oggetto della presente invenzione;

nella figura 3 è rappresentato uno schema a blocchi della procedura di acquisizione delle misurazioni dei sensori LVM;

nella figura 4 è rappresentata una base di appoggio comprendente uno o più punti di appoggio di riferimento.

In figura 1 è rappresentato schematicamente un esempio di dispositivo tastatore 100 equipaggiato con target caratterizzati da tecnologie di misurazione differenti. Nell'esempio di figura 1, il dispositivo tastatore 100 comprende un primo target sferico riflettente 101 ed un secondo target sferico riflettente 102, entrambi utilizzabili in combinazione con un sensore fotogrammetrico. Il dispositivo tastatore 100, alimentato da un fonte di energia tramite il cavo 107, comprende inoltre un target sferico 103 per laser tracker (per esempio, uno "*spherically mounted retroreflector*") ed un target cilindrico 104 per sensori di misurazione R-LAT. In aggiunta ai target sopra descritti, il dispositivo tastatore 100 comprende inoltre dei sensori inerziali integrati 105 atti alla misurazione dell'orientamento del dispositivo tastatore 100. Il dispositivo tastatore 100 comprende inoltre un puntale 106 atto ad essere collocato in contatto con i punti di interesse dell'oggetto da misurare.

In figura 2 è rappresentato schematicamente uno schema a blocchi del metodo di taratura oggetto della presente invenzione. Tale metodo comprende un primo passo 201 in cui si esegue l'acquisizione delle variabili in ingresso comprendenti, per esempio:

- variabili relative alla geometria del dispositivo tastatore 100 (per esempio, la posizione relativa e l'orientamento dei target 101, 102, 103, e 104, e dei sensori inerziali 105 rispetto al puntale 106 del dispositivo tastatore 100);
- misure angolari e di distanza tra i sensori LVM del sistema di misurazione LVM e i target del dispositivo tastatore acquisite durante una pluralità di acquisizioni in punti di acquisizione all'interno del volume di misura;
- misure angolari ottenute dai sensori inerziali integrati 105 relativamente all'orientamento del dispositivo tastatore 100 nel corso di ciascuna delle acquisizioni delle misure angolari e di distanza tra i sensori LVM del sistema di misurazione LVM e i target del dispositivo tastatore.

Il metodo comprende inoltre un secondo passo 202 in cui si esegue la costruzione di un sistema di equazioni combinato in funzione delle variabili in ingresso acquisite nel passo 201. Per ogni acquisizione, tale sistema di equazioni combinato comprende:

- un'equazione relativa alla distanza tra ciascuno dei sensori LVM e ciascuno dei target compresi nel dispositivo tastatore 100 compatibili con il sensore LVM in questione;
- due equazioni relative all'angolo sotteso tra ciascuno dei sensori LVM e ciascuno dei target compresi nel dispositivo tastatore 100 compatibili con il sensore LVM in questione;
- tre equazioni relative alle misure angolari del dispositivo tastatore 100 relativamente all'orientamento del dispositivo tastatore 100.

Al fine di risolvere il sistema di equazioni costruito al passo 202, il metodo oggetto della presente invenzione prevede, secondo tecniche note all'esperto del ramo, la conversione 203 delle variabili in ingresso espresse attraverso uno o più sistemi di coordinate locali in un sistema di coordinate globali. Il metodo comprende inoltre il passo 204 in cui viene effettuata la linearizzazione delle equazioni rispetto alle variabili incognite. Attraverso il metodo del "*Multivariate*

Law of propagation of Uncertainty”, nel passo 205, ciascuna equazione del sistema può inoltre essere pesata in funzione del grado di incertezza delle variabili in essa contenute. Infine, nel passo 206, la soluzione del sistema di equazioni combinato fornisce il valore delle variabili in uscita; tali variabili in uscita comprendono:

- la posizione assoluta e l’orientamento dei sensori LVM rispetto ad un sistema di coordinate globale;
- la posizione e l’orientamento del dispositivo tastatore in ciascuno dei punti di acquisizione all’interno del volume di misura.

In generale, il sistema di equazioni combinato costruito nel passo 202 può essere espresso nel seguente modo,

$$\mathbf{A} \cdot \mathbf{X} - \mathbf{B} = \mathbf{0}$$

dove \mathbf{X} rappresenta il vettore colonna delle variabili incognite. L’assegnazione dei pesi ad ogni equazione del sistema di equazioni combinato eseguita nel passo 205 può essere tale da assegnare un peso maggiore alle equazioni che producono minor incertezza ed un peso minore alle equazioni che producono maggior incertezza. A questo scopo, una matrice dei pesi \mathbf{W} può essere creata attraverso il metodo del “*Multivariate Law of propagation of Uncertainty*”(MLPU) ed applicata al sistema di equazioni combinate dove le variabili affette da incertezza sono aggregate nel vettore colonna ξ . La matrice \mathbf{W} può essere dunque formulata nel seguente modo

$$\mathbf{W} = [\mathbf{J} \cdot \Sigma_{\xi} \cdot \mathbf{J}^T]^{-1}$$

dove Σ_{ξ} rappresenta la matrice delle covarianze di ξ e può essere ricavata sperimentalmente. La matrice \mathbf{J} rappresenta la matrice jacobiana contenente le derivate parziali degli elementi contenuti nel primo membro delle equazioni del sistema combinato costruito nel passo 202, rispetto agli elementi contenuti in ξ .

La stima finale del vettore \mathbf{X} contenente le variabili incognite del sistema di equazioni combinato può essere ottenuta nel seguente modo:

$$\hat{\mathbf{X}} = (\mathbf{A}^T \cdot \mathbf{W} \cdot \mathbf{A})^{-1} \cdot \mathbf{A}^T \cdot \mathbf{W} \cdot \mathbf{B}$$

L’incertezza delle variabili incognite del vettore \mathbf{X} è contenuta nella matrice delle covarianze $\Sigma_{\mathbf{X}}$ la quale può essere definita nel seguente modo,

$$\Sigma_x = (A^T \cdot W \cdot A)^{-1}$$

In figura 3 è rappresentato uno schema a blocchi della procedura di acquisizione delle misure per mezzo dei sensori LVM. La procedura di acquisizione può infatti presentare dei problemi dovuti alla diversità, in termini di tecnologia di misurazione utilizzata, dei sensori LVM. Come spiegato nella parte introduttiva della presente descrizione, in un sistema di misurazione LVM ibrido, non è sempre possibile prevedere il numero di acquisizioni (vale a dire, il numero di riposizionamenti del dispositivo tastatore) tale da garantire l'acquisizione di un numero di misure sufficiente alla soluzione del sistema di equazioni combinato. Inoltre, può succedere che alcune zone del volume di misurazione non siano coperte dalla totalità dei sensori LVM appartenenti al sistema; per questo motivo, il riposizionamento del dispositivo tastatore avviene solitamente in modo tale da coprire uniformemente, o quasi, il volume di misura. Tale procedura di riposizionamento del dispositivo tastatore avviene fino a quando il numero di misure acquisite è tale da garantire la soluzione del sistema di equazioni combinate.

A tal fine, secondo un ulteriore aspetto della presente invenzione, il passo 201 relativo all'acquisizione delle misure angolari e di distanza, comprende un primo passo 302 in cui viene eseguita l'acquisizione di una o più misurazioni da parte di almeno un sensore LVM in un punto del volume di misura non ancora interessato da misurazioni precedenti. Il metodo comprende inoltre un ulteriore passo 303 in cui viene determinato il numero di misure totali ottenute da ciascuno dei sensori LVM del sistema di misurazione LVM ibrido. Nel passo 304, viene verificato se, per ciascun sensore del sistema di misurazione LVM ibrido, il numero di misure sia maggiore, o uguale, ad una soglia predeterminata. Se tale condizione è verificata, il passo 201 relativo all'acquisizione delle misure può ritenersi concluso (vale a dire, passo 305 in figura 3); al contrario, se tale condizione non è verificata (vale a dire, se il numero di misure acquisite non supera, o eguaglia, una soglia predeterminata) l'acquisizione riparte dal passo 301. Il valore di detta soglia predeterminata è funzione del numero di parametri incogniti (anche detti, *degree of freedom (dof)*) associato a ciascun sensore LVM.

Per esempio, il numero di parametri incogniti può essere $dof = 6$ quando è necessario stabilire sia la posizione che l'orientamento del sensore LVM (vale a dire, quando il sensore LVM è in grado di effettuare sia misurazioni di angoli che di distanza); come ulteriore esempio, il numero di parametri incogniti può essere $dof = 3$ quando il sensore LVM è in grado di effettuare esclusivamente misurazioni di distanza. La condizione di verifica del passo 304 può essere espressa, per ciascun sensore LVM del sistema, nel seguente modo,

$$m/dof \geq t, \quad t \geq 1$$

dove dof rappresenta il numero di parametri incogniti del sensore LVM, m rappresenta il numero di misure ottenute in riferimento a ciascun sensore LVM e t è la soglia predeterminata. Allo scopo di garantire la soluzione del sistema di equazioni combinato, tale soglia t può assumere un valore uguale ad uno; alternativamente, per aumentare l'accuratezza della soluzione del sistema di equazioni combinato il valore della soglia t può assumere un valore maggiore di uno (vale a dire, il grado di accuratezza della soluzione di equazioni combinate migliora con l'aumentare del valore della soglia t).

Definizione del sistema di equazioni combinato

Per la definizione del sistema di equazioni combinato, si consideri un insieme di strumenti LVM (S_i , con $i = 1, 2, \dots$) ognuno dei quali comprende una pluralità di sensori ($s_{i,j}$, con $j = 1, 2, \dots$) rivolti genericamente verso l'interno del volume di misura. Ciascun sensore LVM i,j -esimo è in grado di acquisire una misura angolare e/o di distanza rispetto ad uno o più target 101-104 (T_k , con $k = 1, 2, \dots$) compresi nel dispositivo tastatore 100. In aggiunta, i sensori inerziali 105 integrati nel dispositivo tastatore 100 sono in grado di acquisire misure angolari dell'orientamento del dispositivo tastatore 100 stesso. Le misurazioni angolari o di distanza vengono effettuate durante una pluralità di acquisizioni ($a = 1, 2, 3, \dots$) in cui il dispositivo tastatore viene posizionato in punti distinti all'interno del volume di misura. Nel resto della presente descrizione, le misure angolari acquisite dal sensore LVM i,j -esimo con riferimento al target k -esimo durante l'acquisizione a -esima verranno indicate con $\theta_{i,j,k(a)}$, e $\varphi_{i,j,k(a)}$; similmente le misure di distanza acquisite dal sensore LVM i,j -esimo con riferimento al target

k -esimo durante l'acquisizione a -esima verranno indicate con $d_{i,j,k(a)}$. Per ciascun sensore LVM, tali misure, sia angolari che di distanza, si riferiscono ad un sistema di riferimento locale $(o_{i,j} x_{i,j} y_{i,j} z_{i,j})$ centrato sul sensore LVM s_{ij} . Secondo tecniche note allo stato dell'arte, ciascuno di tali sistemi di riferimento locali (vale a dire, riferiti a ciascuno dei sensori LVM) può essere convertito in un sistema di riferimento assoluto $OXYZ$, in cui l'origine O è posizionata convenzionalmente all'interno del volume di misura e la direzione dell'asse X è rivolta verso il polo nord magnetico terrestre. Nel corso della presente descrizione, si farà riferimento a due tipi di strumenti di misurazione LVM:

- strumenti di tipo A; vale a dire strumenti di misurazione LVM di geometria non nota a priori (per esempio, comprendenti sensori LVM la cui posizione relativa non è nota a priori)
- strumenti di tipo B; vale a dire strumenti di misurazione LVM di geometria nota (per esempio, comprendenti sensori LVM rigidamente interconnessi tra loro).

Più nel dettaglio, il sistema di equazioni combinato può essere decomposto in un primo gruppo di equazioni relativo alle misure di distanza acquisite dai sensori LVM, un secondo gruppo di equazioni relativo alle misure angolari acquisite dai sensori LVM, ed un terzo gruppo di equazioni relativo alle misure angolari acquisite dai sensori inerziali 105 integrati nel dispositivo tastatore 100.

Relativamente al primo gruppo di equazioni, la distanza acquisita dal sensore LVM i,j -esimo nel corso dell'acquisizione a -esima, rispetto al target k -esimo, può essere espressa come

$$d_{i,j,k(a)} = \sqrt{x_{i,j,k(a)}^2 + y_{i,j,k(a)}^2 + z_{i,j,k(a)}^2}$$

Detto primo gruppo di equazioni può dunque essere espresso nel seguente modo

$$X = \begin{bmatrix} X^{\text{strumenti tipo-A}} \\ X^{\text{strumenti tipo-B}} \\ X^{\text{tastatore}} \end{bmatrix} = \begin{bmatrix} \begin{bmatrix} \vdots \\ X_{i,j}^{\text{strumenti tipo-A}} \\ \vdots \end{bmatrix} \\ \begin{bmatrix} \vdots \\ X_{i,j}^{\text{strumenti tipo-B}} \\ \vdots \end{bmatrix} \\ \begin{bmatrix} \vdots \\ X_{(a)}^{\text{tastatore}} \\ \vdots \end{bmatrix} \end{bmatrix} = \begin{bmatrix} \begin{bmatrix} \vdots \\ [X_{i,j}, Y_{i,j}, Z_{i,j}, \Omega_{i,j}, \Phi_{i,j}, K_{i,j}]^T \\ \vdots \end{bmatrix} \\ \begin{bmatrix} \vdots \\ [X_{i,\bullet}, Y_{i,\bullet}, Z_{i,\bullet}, \Omega_{i,\bullet}, \Phi_{i,\bullet}, K_{i,\bullet}]^T \\ \vdots \end{bmatrix} \\ \begin{bmatrix} \vdots \\ [X_{T(a)}, Y_{T(a)}, Z_{T(a)}, \Omega_{T(a)}, \Phi_{T(a)}, K_{T(a)}]^T \\ \vdots \end{bmatrix} \end{bmatrix}$$

dove X rappresenta il vettore delle variabili incognite relativamente alla posizione assoluta dei sensori LVM; $\Omega_{i,j}$, $\Phi_{i,j}$, $K_{i,j}$ rappresentano gli angoli di orientamento del sistema di riferimento locale del sensore $s_{i,j}$ rispetto al sistema di riferimento assoluto $OXYXZ$ mentre $\hat{\Omega}_{T(a)}$, $\hat{\Phi}_{T(a)}$, $\hat{K}_{T(a)}$ rappresentano una stima degli angoli di orientamento del dispositivo tastatore 100 rispetto al sistema di riferimento assoluto $OXYZ$. Può essere dimostrato che le variabili incognite relative all'orientamento dei sensori LVM possono essere omesse in detto primo gruppo di equazioni. La linearizzazione di detto primo gruppo di equazioni può essere ottenuta, per esempio, attraverso lo sviluppo di Taylor del primo ordine relativamente alle variabili incognite contenute nel vettore X . Secondo tecniche note allo stato dell'arte, tale linearizzazione può essere ottenuta attraverso strumenti di analisi numerica e calcolo simbolico quali Matlab (per esempio la funzione "functionalDerivative").

Relativamente al secondo gruppo di equazioni, ciascun sensore LVM è caratterizzato da una coppia di angoli $\theta_{i,j,k(a)}$ (vale a dire, azimuth) e $\phi_{i,j,k(a)}$ (vale a dire, elevazione o altezza) sottesi dalla linea passante per il k -esimo target e l'origine del sistema di riferimento locale $o_{i,j}$ centrato nel sensore LVM $s_{i,j}$.

Con riferimento al sistema di coordinate locali del sensore LVM i,j -esimo, valgono le seguenti relazioni,

$$\theta_{i,j,k(a)} = \tan^{-1} \frac{y_{i,j,k(a)}}{x_{i,j,k(a)}} \begin{cases} \text{se } x_{i,j,k(a)} \geq 0 \text{ allora } -\frac{\pi}{2} \leq \theta_{i,j,k(a)} \leq \frac{\pi}{2} \\ \text{se } x_{i,j,k(a)} < 0 \text{ allora } \frac{\pi}{2} < \theta_{i,j,k(a)} < \frac{3\pi}{2} \end{cases}$$

$$\phi_{i,j,k(a)} = \sin^{-1} \frac{z_{i,j,k(a)}}{o_{i,j} T_k} \left\{ -\frac{\pi}{2} \leq \phi_{i,j,k(a)} \leq \frac{\pi}{2} \right.$$

Poiché,

$$\tan \theta_{i,j,k(a)} = \frac{\sin \theta_{i,j,k(a)}}{\cos \theta_{i,j,k(a)}}$$

e,

$$\tan \theta_{i,j,k(a)} = \frac{\sin \theta_{i,j,k(a)}}{\cos \theta_{i,j,k(a)}}$$

le equazioni possono essere riformulate nel seguente modo,

$$\begin{cases} x_{i,j,k(a)} \cdot \sin\theta_{i,j,k(a)} - y_{i,j,k(a)} \cdot \cos\theta_{i,j,k(a)} = 0 \\ x_{i,j,k(a)} \cdot \sin\phi_{i,j,k(a)} - z_{i,j,k(a)} \cdot \cos\theta_{i,j,k(a)} \cdot \cos\phi_{i,j,k(a)} = 0 \end{cases}$$

L'insieme delle equazioni relativo alle misure angolari acquisite dai sensori LVM può essere linearizzato per esempio, attraverso lo sviluppo di Taylor del primo ordine relativamente alle variabili incognite; tali equazioni possono essere espresse in forma matriciale nel seguente modo,

$$\mathbf{A}_{i,j,k(a)}^{ang} \cdot \mathbf{X} - \mathbf{B}_{i,j,k(a)}^{ang} = 0$$

Relativamente al terzo gruppo di equazioni, le misure angolari acquisite dai sensori inerziali 105 integrati nel dispositivo tastatore 100, si riferiscono ad un sistema di riferimento orientato come il sistema di riferimento OXYZ centrato in un punto convenzionale all'interno del volume di misura. Tali misure angolari possono dunque essere utilizzate direttamente per il calcolo degli angoli di orientamento del dispositivo tastatore $\hat{\Omega}_{P(a)}$, $\hat{\Phi}_{P(a)}$, $\hat{K}_{P(a)}$.

$$\hat{\Omega}_{P(a)} = \Omega_{P(a)}$$

$$\hat{\Phi}_{P(a)} = \Phi_{P(a)}$$

$$\hat{K}_{P(a)} = K_{P(a)}.$$

e in forma matriciale,

$$\mathbf{A}_{(a)}^{int} \cdot \mathbf{X} - \mathbf{B}_{(a)}^{int} = 0$$

In aggiunta a detti primo, secondo, e terzo gruppo di equazioni, è possibile arricchire il sistema di equazioni combinato con un quarto gruppo di equazioni relative alle misure acquisite per mezzo di una base di appoggio. A titolo di esempio, la base di appoggio 400 mostrata in figura 4 comprende una superficie piana 401 e quattro punti di appoggio di riferimento 402, 403, 404, 405; le distanze relative 411, 412, 413, 414, 415, 416 tra i punti di appoggio di riferimento 402, 403, 404, 405 sono note. Le acquisizioni relative al dispositivo tastatore possono essere suddivise in sottogruppi di acquisizioni ($c = 1, 2, 3, \dots$) in cui la base di appoggio viene mantenuta in posizione fissa all'interno del volume di misura mentre il

dispositivo tastatore 100 viene posizionato, per ogni acquisizione, nei punti di appoggio di riferimento 402, 403, 404, e 405 della base d'appoggio 400. Grazie alla conoscenza della geometria della base di appoggio 400 (vale a dire, della posizione reciproca dei punti di appoggio di riferimento 402, 403, 404, e 405) è possibile formulare delle equazioni aggiuntive relative, per esempio, alla distanza tra due acquisizioni (a' e a'') appartenenti allo stesso sottogruppo di acquisizioni c ,

$$d_{(a',a'')_c} = \sqrt{(X_{P(a')_c} - X_{P(a'')_c})^2 + (Y_{P(a')_c} - Y_{P(a'')_c})^2 + (Z_{P(a')_c} - Z_{P(a'')_c})^2}$$

La linearizzazione di detto quarto gruppo di equazioni può essere eseguita attraverso lo sviluppo di Taylor del primo ordine relativamente alle variabili incognite; detto quarto gruppo di equazioni può quindi essere espresso come,

$$A_{(a',a'')_c}^{art} \cdot X - B_{(a',a'')_c}^{art} = 0$$

Riassumendo, il sistema di equazioni combinato può essere espresso come,

$$A \cdot X - B = \begin{bmatrix} A^{dist} \\ A^{ang} \\ A^{int} \\ A^{art} \end{bmatrix} \cdot X - \begin{bmatrix} B^{dist} \\ B^{ang} \\ B^{int} \\ B^{art} \end{bmatrix} = \mathbf{0}$$

Dette equazioni sono riferite al sistema di riferimento assoluto $OXYZ$. Poiché il sistema di equazioni combinato contiene generalmente un numero di equazioni maggiore rispetto al numero minimo necessario alla soluzione del sistema, esistono numerosi approcci per ottenere una soluzione; per esempio, la soluzione del sistema di equazioni combinato può essere ottenuta attraverso il metodo dei "Least Squares" (Wolberg, 2005).

RIVENDICAZIONI

1. Metodo per il calcolo dei parametri estrinseci di una rete di sensori per Large-Volume Metrology (LVM), detta rete di sensori LVM comprendente almeno un primo tipo di sensori LVM ed un secondo tipo di sensori LVM, detto primo tipo di sensori LVM operando secondo una prima tecnologia di misurazione, detto secondo tipo di sensori LVM operando secondo una seconda tecnologia di misurazione, detto metodo comprendendo i seguenti passi:

acquisire una o più misure mediante ciascuno di detti sensori LVM ed un dispositivo tastatore disposto in una pluralità di punti all'interno di un volume di misura, detto dispositivo tastatore comprendendo almeno un primo target compatibile con detto primo tipo di sensore LVM ed un secondo target compatibile con detto secondo tipo di sensore LVM;

definire un sistema di equazioni combinato comprendente dette una o più misurazioni ottenute da detta rete di sensori LVM; e,

determinare i parametri estrinseci della rete di sensori LVM in funzione del sistema di equazioni combinato.

2. Metodo secondo la rivendicazione 1, in cui dette una o più misure comprendono almeno una delle seguenti quantità:

distanza tra un sensore LVM della rete di sensori LVM ed un target compreso nel dispositivo tastatore;

uno o più angoli sottesimi tra un sensore LVM della rete di sensori LVM ed un target compreso nel dispositivo tastatore;

uno o più angoli relativi all'orientamento del dispositivo tastatore.

3. Metodo secondo una qualunque delle rivendicazioni precedenti, comprendente ulteriormente i seguenti passi:

riferire il sistema di equazioni combinato ad un sistema cartesiano di riferimento assoluto;

linearizzare il sistema di equazioni combinato;

risolvere il sistema di equazioni combinato attraverso il metodo Generalized Least Squares (GLS); e,

determinare la posizione e l'orientamento del dispositivo tastatore in detta pluralità di punti all'interno del volume di misura.

4. Metodo secondo una qualunque delle rivendicazioni precedenti, in cui il passo di acquisire una o più misure comprende i seguenti passi:

 acquisire una o più misurazioni da parte di almeno un sensore LVM in un punto del volume di misura non ancora interessato da misurazioni precedenti;

 determinare il numero di misure ottenute per ciascun sensore LVM della rete di sensori LVM;

 ripetere la procedura di acquisizione in funzione di detto numero di misure.

5. Metodo secondo una qualunque delle rivendicazioni precedenti, in cui il passo di acquisire comprende l'utilizzo del dispositivo tastatore in combinazione con una base di appoggio.

6. Metodo secondo una qualunque delle rivendicazioni precedenti, comprendente ulteriormente il passo di determinare, almeno approssimativamente, il numero minimo di misure per ciascun sensore LVM tali da garantire la soluzione del sistema di equazioni combinato con un'accuratezza predeterminata.

7. Metodo secondo una qualunque delle rivendicazioni precedenti, in cui detta rete di sensori LVM comprende almeno uno dei seguenti sensori:

 un sensore di tipo laser tracker;

 un sensore di tipo laser radar;

 un sensore di tipo fotogrammetrico; o,

 un sensore di tipo a teodoliti rotanti automatici a luce laser (R-LAT).

8. Programma per calcolatore configurato per eseguire il metodo secondo una qualunque delle rivendicazioni dalla 1 alla 7 ed ulteriormente configurato per fornire una indicazione in tempo reale indicante il numero di misure acquisite per ciascuno dei sensori LVM.

9. Programma per calcolatore secondo la rivendicazione 8, dove detta indicazione in tempo reale è visualizzata su una interfaccia utente attraverso un indicatore di progresso.

RIASSUNTO

La presente invenzione si riferisce ad un metodo per il calcolo dei parametri estrinseci di una rete di sensori per Large-Volume Metrology (LVM); detta rete di sensori LVM comprende almeno un primo tipo di sensori LVM ed un secondo tipo di sensori LVM. Il metodo oggetto della presente invenzione comprende i seguenti passi: (i) acquisire una o più misure mediante ciascuno di detti sensori LVM ed un dispositivo tastatore disposto in una pluralità di punti all'interno di un volume di misura, detto dispositivo tastatore comprendendo almeno un primo target compatibile con detto primo tipo di sensore LVM ed un secondo target compatibile con detto secondo tipo di sensore LVM; (ii) definire un sistema di equazioni combinato comprendente dette una o più misurazioni ottenute da detta rete di sensori LVM; e, (iii) determinare i parametri estrinseci della rete di sensori LVM in funzione del sistema di equazioni combinato.

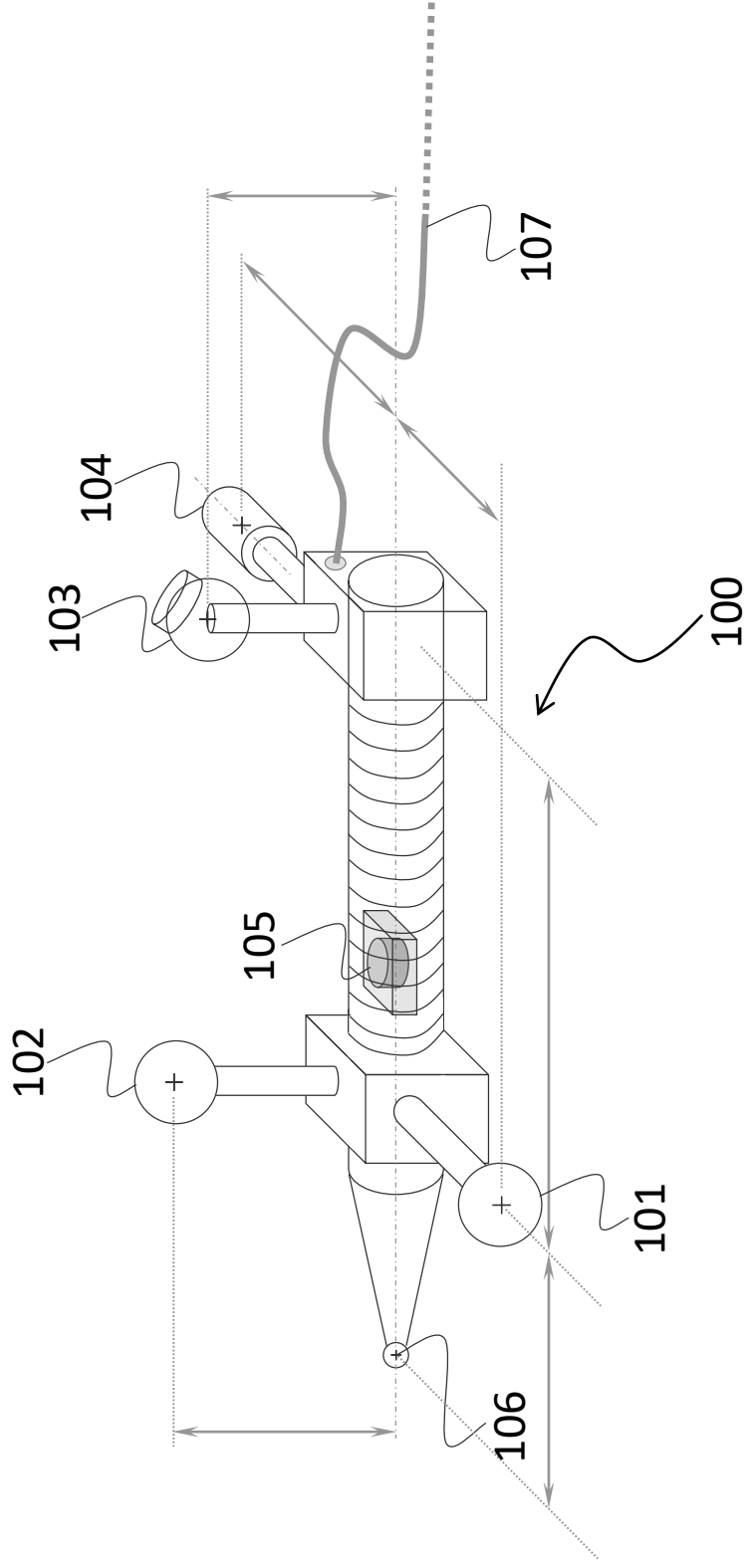


Fig. 1

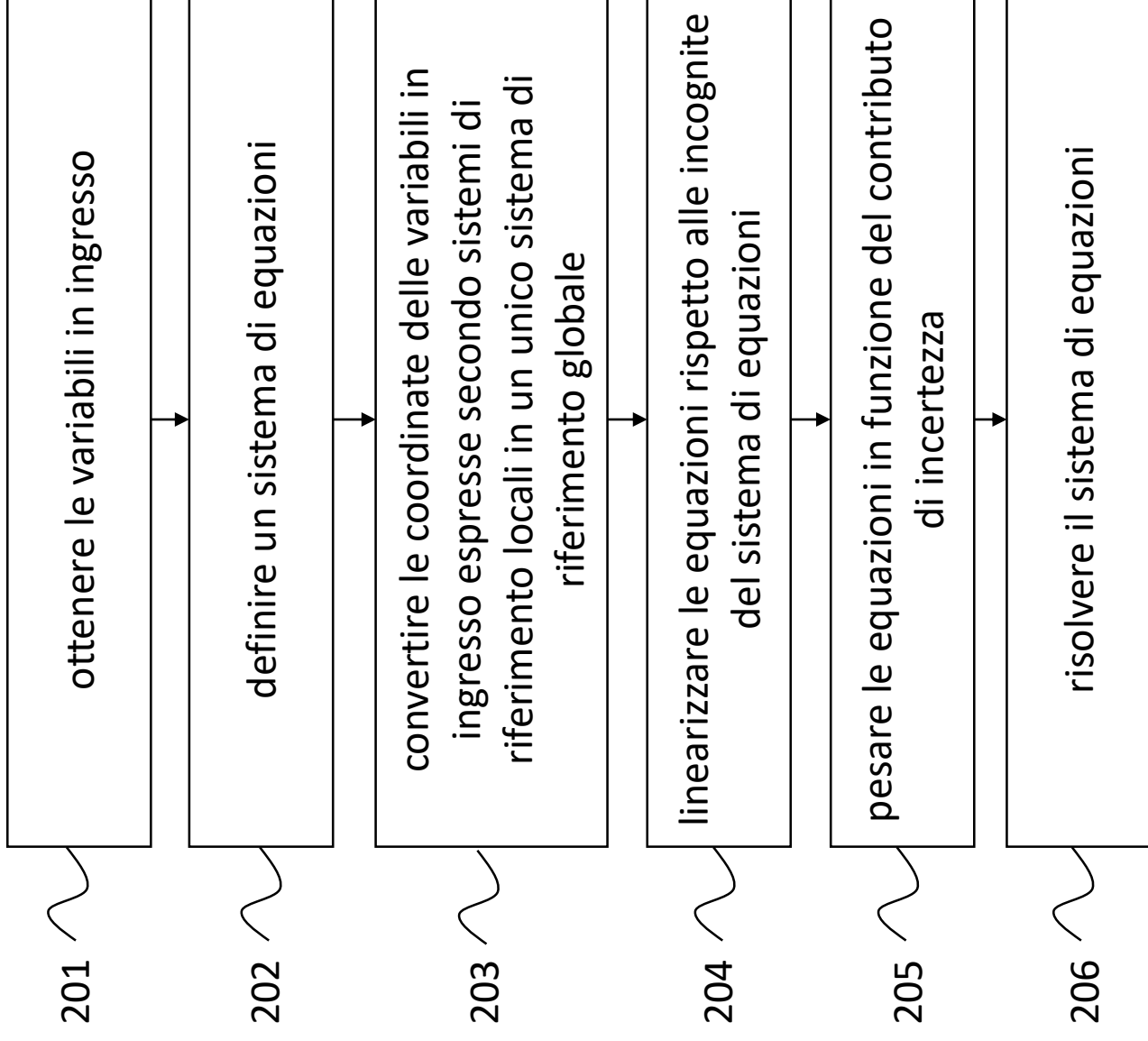


Fig. 2

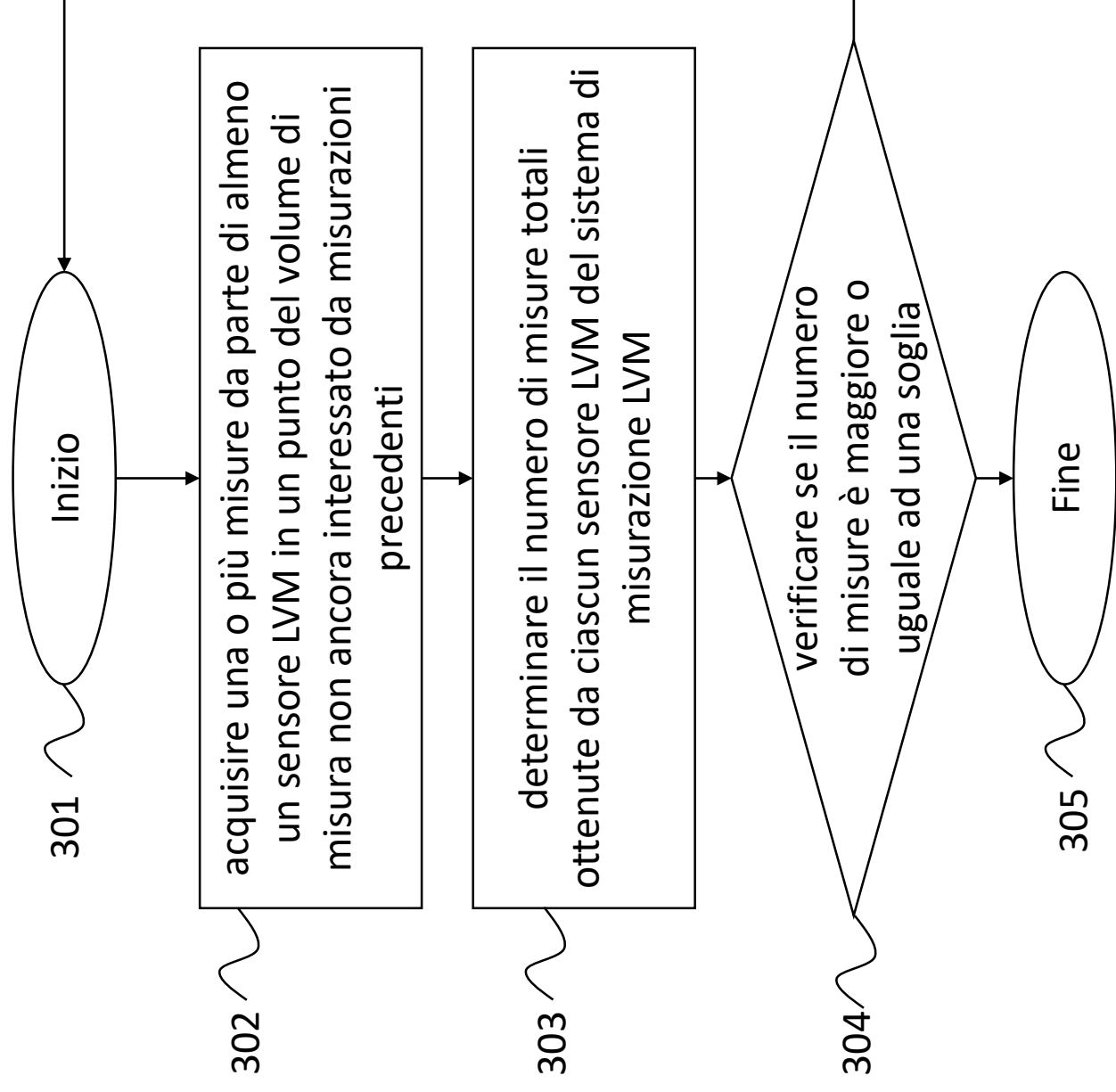


Fig. 3

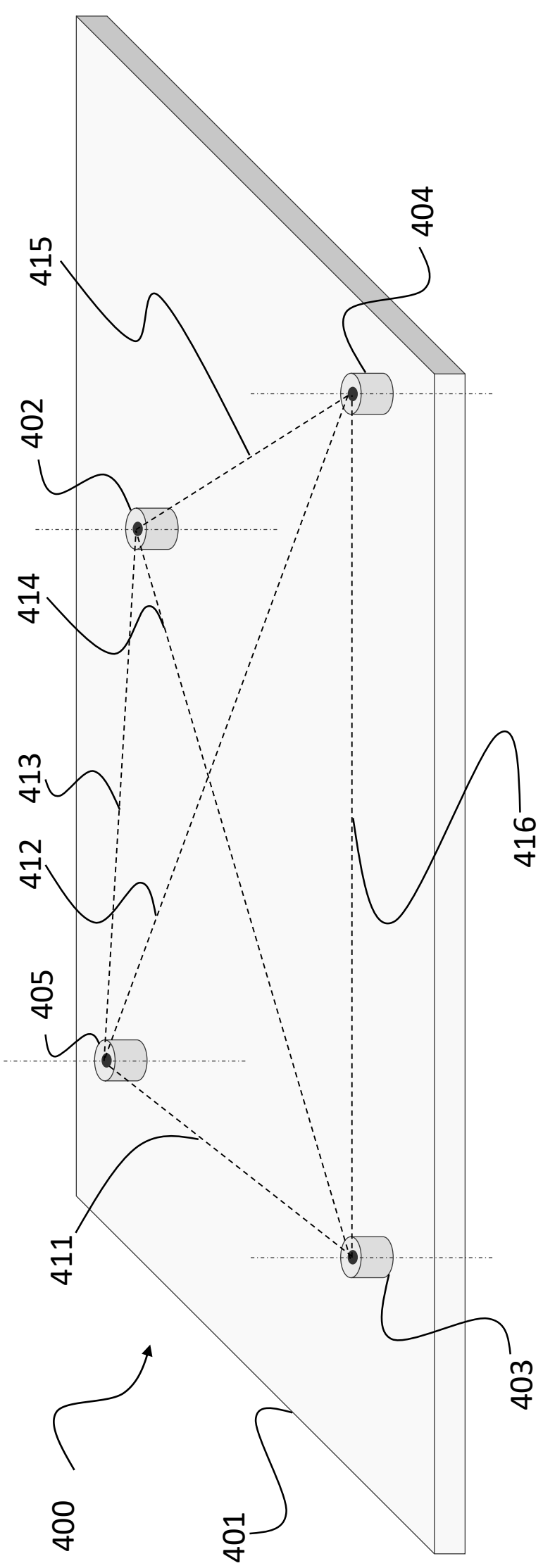


Fig. 4