

**-PLT043IT-**

Descrizione della domanda di brevetto per invenzione industriale dal titolo:

**“SISTEMA PER IMPEDIRE IL COLLASSO DI UN EDIFICIO, IN PARTICOLARE UNA STRUTTURA PREFABBRICATA IN CALCESTRUZZO ARMATO, PER PERDITA DI APPOGGIO DI ALMENO UN ELEMENTO STRUTTURALE ORIZZONTALE, E RELATIVO METODO”**

di Politecnico di Torino, di nazionalità italiana, con sede in Corso Duca degli Abruzzi 24, 10129 Torino (TO), ed elettivamente domiciliato, ai fini del presente incarico, presso i Mandatari BARONI Matteo (No. Iscr. Albo 1064BM), BIANCO Mirco (No. Iscr. Albo 1639B), BORSANO Corrado (No. Iscr. Albo 446BM), CAMOLESE Marco (No. Iscr. Albo 882BM), FERRONI Filippo (No. Iscr. Albo 530BM), GIRALDI Elisa (No. Iscr. Albo 1650B), PANCOT Gian Antonio (No. Iscr. Albo 372BM) e REPOSIO Giancarlo (No. Iscr. Albo 1168BM) c/o Metroconsult S.r.l., Via Sestriere 100, 10060 NONE (TO).

Inventori designati:

FERRO Giuseppe Andrea, Via Po 40, 10123 Torino (TO);

RESTUCCIA Luciana, Via Polveriera 50/a, 98149 Messina (ME);

REGGIO Anna, Via Po 41, 00198 Roma (RM).

Depositata il

No.

\* \* \* \* \*

### **DESCRIZIONE**

La presente invenzione si riferisce ad un sistema per impedire il collasso di un edificio, in particolare una struttura prefabbricata in calcestruzzo armato, per perdita di appoggio di almeno un elemento strutturale orizzontale da un elemento di supporto, secondo la rivendicazione 1.

Inoltre, la presente invenzione si riferisce ad un relativo metodo per impedire il collasso di un edificio, in particolare una struttura prefabbricata in calcestruzzo armato, per perdita di appoggio di almeno un elemento strutturale orizzontale da un elemento di supporto.

La presente invenzione trova particolar applicazione negli edifici e nelle costruzioni la cui struttura portante è realizzata mediante l'assemblaggio in

opera di elementi prefabbricati in calcestruzzo armato, in modo tale da dare origine a quella che può anche essere definita “struttura prefabbricata”.

In Fig. 1 è rappresentata una vista schematica in sezione trasversale di un edificio realizzato mediante una struttura prefabbricata in modo noto allo stato dell’arte. Tale figura è tratta dal documento “Linee di indirizzo per interventi locali e globali su edifici industriali monopiano non progettati con criteri antisismici”, redatto dal Gruppo di Lavoro Agibilità Sismica dei Capannoni Industriali (CNI, Assobeton, Protezione Civile, RELUIS, Federazione Regionale Ordini Ingegneri dell’Emilia Romagna), Roma, 2012.

In tale figura, il numero di riferimento 10 rappresenta nel suo complesso l’edificio, in particolare una struttura prefabbricata in calcestruzzo armato; detto edificio 10 comprende:

- almeno un elemento strutturale verticale 11,
- almeno un elemento strutturale orizzontale 12,

in cui detto almeno un elemento strutturale verticale 11 ha una funzione di supporto di detto almeno un elemento strutturale orizzontale 12.

Solitamente detto almeno un elemento strutturale verticale 11 è costituito da un pilastro realizzato in calcestruzzo armato ordinario.

Per quanto riguarda detto almeno un elemento strutturale orizzontale 12, esso può essere costituito da uno o più dei seguenti elementi di sostegno e/o copertura: travi principali; impalcati intermedi; travi di copertura; solai di copertura, costituiti da elementi che sono comunemente noti come “tegoli” e che possono essere piani o nervati o con profili speciali. Generalmente, gli elementi che compongono detto almeno un elemento strutturale orizzontale 12 sono realizzati in calcestruzzo armato precompresso.

L’edificio 10 comprende poi almeno un elemento di fondazione 13, il quale è preferibilmente e prevalentemente costituito da un plinto a bicchiere nella cui base viene inserito e/o incastrato l’elemento strutturale verticale 11 o pilastro.

Solitamente, un edificio 10 realizzato con le strutture prefabbricate esistenti e della tipologia mostrata in Fig. 1 risulta essere progettato per resistere ai soli

carichi verticali gravitazionali e tale criterio progettuale condiziona le modalità di collegamento tra gli elementi strutturali.

Facendo specifico riferimento agli elementi strutturali orizzontali 12, che solitamente sono costituiti da travi e tegoli, si osserva quanto segue: le travi di copertura sono prevalentemente vincolate in semplice appoggio sulla testa degli elementi strutturali verticali 11 (solitamente costituiti dai pilastri), con le estremità inserite in incavi a forcella o appoggiate su mensole; i tegoli sono prevalentemente posti in semplice appoggio sull'estradosso delle travi di copertura. L'assenza di unioni meccaniche atte a trasferire le forze, sia nei collegamenti tra un elemento strutturale verticale 11 ed un elemento strutturale orizzontale 12 (come ad esempio avviene nei collegamenti tra un trave di copertura ed un pilastro) sia nei collegamenti tra due elementi strutturali orizzontali 12 (come ad esempio avviene nei collegamenti tra i tegoli e le travi di copertura), costituisce un'intrinseca carenza strutturale ed è causa della elevata vulnerabilità della struttura prefabbricata alle azioni orizzontali, in particolare dinamiche quale l'azione sismica.

In tale contesto, dal momento che il trasferimento delle azioni o forze orizzontali avviene esclusivamente per attrito, forze di intensità anche moderata possono provocare lo scorrimento/ribaltamento degli elementi strutturali orizzontali 12 (ad esempio comprendenti tegoli e travi) sui corrispondenti elementi di supporto, in particolare rispetto agli elementi strutturali verticali 11, con conseguente perdita di appoggio e collasso degli elementi strutturali orizzontali 12.

Le carenze strutturali descritte sono emerse con particolare evidenza in occasione di eventi sismici occorsi ai danni di distretti industriali, ad esempio come avvenuto nel corso del terremoto dell'Emilia nell'anno 2012. Infatti, nell'ambito delle costruzioni a destinazione industriale, si registra un'ampia diffusione delle strutture prefabbricate, sia mono-piano sia multi-piano, frequentemente progettate e realizzate senza l'adozione di criteri antisismici. In presenza dell'azione orizzontale dinamica impressa da un terremoto, i

collegamenti attritivi privi di vincoli meccanici rappresentano gli elementi maggiormente critici, in grado di determinare collassi per perdita di appoggio e di mettere a repentaglio la salvaguardia della vita, dei beni esposti e della continuità operativa delle attività industriali.

Le soluzioni tecniche tipicamente adottate nella pratica ingegneristica per correggere le carenze strutturali di un edificio 10 realizzato mediante una struttura prefabbricata, incrementarne la robustezza e ridurne la vulnerabilità, in particolare rispetto alle azioni orizzontali, sono in primo luogo finalizzate ad evitare il collasso per perdita di appoggio degli elementi strutturali orizzontali.

Tale obiettivo è perseguito attraverso la sostituzione dei collegamenti puramente attritivi (sia tra un elemento strutturale verticale 11 ed un elemento strutturale orizzontale 12, sia tra due elementi strutturali orizzontali 12) con l'inserimento di dispositivi meccanici di connessione; ad esempio, vengono solitamente utilizzati piattelli bullonati in acciaio, squadrette metalliche deformabili, connettori a fune, e dispositivi simili.

Tuttavia questa tipologia di interventi presenta degli inconvenienti piuttosto rilevanti, dal momento che:

- a) i nuovi collegamenti modificano lo schema statico preesistente, introducendo significativi momenti flettenti di estremità e, di conseguenza, rendendo necessari ulteriori interventi di incremento della resistenza e della duttilità degli elementi collegati;
- b) la modifica dello schema statico preesistente può comportare un incremento, anche significativo, della rigidezza globale della struttura prefabbricata, con conseguente riduzione del periodo fondamentale di vibrazione e correlato incremento delle azioni sismiche. Data la bassa capacità di redistribuzione delle azioni caratteristica delle strutture isostatiche, l'incremento delle azioni sismiche può causare la crisi delle sezioni alla base di un elemento strutturale verticale 11, in particolare quando quest'ultimo non sia stato progettato con adeguata resistenza e duttilità;
- c) l'installazione dei dispositivi meccanici di connessione può risultare

difficoltosa a causa dell'interferenza con le armature di precompressione degli elementi strutturali collegati.

In tale ambito, scopo principale della presente invenzione è quello di indicare un sistema ed un metodo (che verranno anche definiti "cinture di sicurezza sismiche" in seguito) per impedire il collasso di un edificio, in particolare una struttura prefabbricata in calcestruzzo armato, per perdita di appoggio di almeno un elemento strutturale orizzontale da un elemento di supporto. Il sistema è realizzato in modo tale da superare gli inconvenienti presenti allo stato dell'arte.

In particolare, uno scopo della presente invenzione è quello di indicare un sistema ed un metodo per impedire il collasso di un edificio, in particolare una struttura prefabbricata in calcestruzzo armato, per perdita di appoggio di almeno un elemento strutturale orizzontale da un elemento di supporto, sistema e metodo che permettano di superare gli inconvenienti delle soluzioni tecniche alternative, note allo stato dell'arte, basate sulla sostituzione dei collegamenti puramente attritivi con l'inserimento di dispositivi meccanici di connessione.

Di conseguenza, uno scopo della presente invenzione è quello di indicare un sistema ed un metodo per impedire il collasso di un edificio, in particolare una struttura prefabbricata in calcestruzzo armato, per perdita di appoggio di almeno un elemento strutturale orizzontale, sistema e metodo che permettano di evitare di modificare lo schema statico preesistente e di introdurre significativi momenti flettenti di estremità, evitando dunque di rendere necessari ulteriori interventi di incremento della resistenza e della duttilità degli elementi collegati.

Un altro scopo della presente invenzione è quello di indicare un sistema ed un metodo per impedire il collasso di un edificio, in particolare una struttura prefabbricata in calcestruzzo armato, per perdita di appoggio di almeno un elemento strutturale orizzontale, sistema e metodo che permettano di evitare l'incremento della rigidità globale dell'edificio e della struttura prefabbricata, la conseguente riduzione del periodo fondamentale di vibrazione ed il correlato incremento delle azioni sismiche, poiché ne preservano lo schema statico preesistente.

Un ulteriore scopo della presente invenzione è quello di indicare un sistema ed un metodo “cinture di sicurezza sismiche” che permettano di evitare di realizzare difficoltose installazioni di dispositivi meccanici di connessione, come invece avviene nei sistemi noti allo stato dell’arte, risultando al contempo efficaci ed idonei a garantire un funzionamento adeguato.

Per raggiungere tali scopi, formano oggetto della presente invenzione un sistema per impedire il collasso di un edificio, in particolare una struttura prefabbricata in calcestruzzo armato, per perdita di appoggio di almeno un elemento strutturale orizzontale, ed un relativo metodo, incorporanti le caratteristiche delle rivendicazioni allegate, che formano parte integrante della presente descrizione.

Ulteriori scopi, caratteristiche e vantaggi della presente invenzione risulteranno chiari dalla descrizione particolareggiata che segue e dalle figure annesse, fornite a puro titolo di esempio esplicativo e non limitativo, in cui:

- la Figura 1 rappresenta una vista schematica in sezione trasversale di un esempio di un edificio noto allo stato dell’arte, in particolare realizzato mediante una struttura prefabbricata;
- la Figura 2 rappresenta una vista prospettica schematica di una prima forma realizzativa di un sistema per impedire il collasso di un edificio, in particolare una struttura prefabbricata in calcestruzzo armato, per perdita di appoggio di almeno un elemento strutturale orizzontale secondo la presente invenzione;
- le Figure 3a e 3b rappresentano rispettivamente una vista prospettica schematica ed una vista frontale di una seconda forma realizzativa del sistema secondo la presente invenzione;
- le Figure 4a e 4b rappresentano rispettivamente una vista prospettica schematica ed una vista frontale di una terza forma realizzativa del sistema secondo la presente invenzione;
- le Figure 5a e 5b rappresentano una vista schematica in sezione trasversale rispettivamente di una prima e di una seconda forma realizzativa di un particolare del sistema secondo la presente invenzione.

Si fa presente che gli elementi che hanno la stessa funzione o sono tra loro corrispondenti, verranno indicati con lo stesso numero di riferimento nelle figure allegate.

Passando alla descrizione delle figure dalla 2 alla 4b, con il numero di riferimento 1 viene indicato nel suo complesso un sistema per impedire il collasso di un edificio 10, in particolare una struttura prefabbricata in calcestruzzo armato, per perdita di appoggio di almeno un elemento strutturale orizzontale 12, detto edificio 10 comprendendo almeno un elemento strutturale verticale 11 che ha una funzione di appoggio di detto almeno un elemento strutturale orizzontale 12.

In sostanza, l'edificio 10 mostrato nelle Figure dalla 2 alla 4b è sostanzialmente corrispondente a quello mostrato in Fig. 1. A tal proposito, si precisa che con il termine "appoggio" si intendono indicare anche situazioni differenti rispetto a quelle di un appoggio diretto dell'elemento strutturale orizzontale 12 sull'elemento strutturale verticale 11, potendo ad esempio essere prese in considerazione anche quelle situazioni simili ed assimilabili in cui l'elemento strutturale verticale 11 ha comunque una funzione che può essere definita "di supporto" dell'elemento strutturale orizzontale 12.

Come spiegato in riferimento alla Fig. 1, detto almeno un elemento strutturale verticale 11 è prevalentemente costituito da un pilastro realizzato in calcestruzzo armato ordinario.

Inoltre, per quanto riguarda detto almeno un elemento strutturale orizzontale 12, esso può essere costituito da uno o più dei seguenti elementi di sostegno e/o copertura: travi principali; impalcati intermedi; travi di copertura; solai di copertura, costituiti da elementi che sono comunemente noti come "tegoli" e che possono essere piani o nervati o con profili speciali. Generalmente, gli elementi che compongono detto almeno un elemento strutturale orizzontale 12 sono realizzati in calcestruzzo armato precompresso.

L'edificio 10 comprende almeno un elemento di fondazione 13, in particolare costituito da un plinto a bicchiere nella cui base viene inserito e/o incastrato

**-PLT043IT-**

l'elemento strutturale verticale 11 o pilastro.

Come si può notare dalla Fig. 2, l'edificio 10 comprende una pluralità di elementi strutturali verticali 11, ognuno dei quali è preferibilmente inserito e/o incastrato in un rispettivo elemento di fondazione 13.

È chiaro che l'edificio 10 può presentare uno o più elementi di fondazione 13 differenti rispetto a quelli precedentemente descritti e mostrati nelle figure 1 e 2, eventualmente detti elementi di fondazione 13 potendo anche realizzati in modo tale da accoppiarsi a più elementi strutturali verticali 11.

In accordo con la presente invenzione, il sistema 1 comprende un apparato di appensione (indicato nel suo complesso con il numero di riferimento 20 in Fig. 2) comprendente:

- almeno una struttura ausiliaria 21 di tipo autoportante, posizionata esternamente ed in adiacenza all'edificio 10 e del tutto indipendente da detto edificio 10;
- almeno un elemento di appensione 22 vincolato a detta almeno una struttura ausiliaria 21,

in cui detto almeno un elemento di appensione 22 è accoppiato a detto almeno un elemento strutturale orizzontale 12 dell'edificio 10 mediante mezzi di ancoraggio 30, in modo tale per cui detto almeno un elemento di appensione 22 può passare:

- da una prima condizione operativa (che può anche essere considerata e/o definita come una condizione di "assenza di perdita di appoggio"), in cui detto almeno un elemento strutturale orizzontale 12 poggia su detto almeno un elemento strutturale verticale 11 e l'elemento di appensione 22 non mantiene sospeso detto almeno un elemento strutturale orizzontale 12;
- ad una seconda condizione operativa (che può anche essere considerata e/o definita come una condizione di "presenza di perdita di appoggio"), in cui detto almeno un elemento strutturale orizzontale 12 perde l'appoggio rispetto a detto almeno un elemento strutturale verticale 11 e l'elemento di appensione 22 mantiene sospeso detto almeno un elemento strutturale orizzontale 12.



In sostanza, la perdita di appoggio dell'elemento strutturale orizzontale 12 rispetto a detto un elemento strutturale verticale 11 può avvenire per effetto delle azioni, dirette o indirette, statiche o dinamiche, verticali od orizzontali, che interessano e cimentano l'edificio 10; a seguito di detta perdita di appoggio, l'apparato di appensione 20 secondo la presente invenzione entra in azione ritenendo l'elemento strutturale orizzontale 12 ed impedendone la caduta.

In una realizzazione preferita, l'apparato di appensione 20 comprende almeno una coppia di strutture ausiliarie 21 di tipo autoportante.

L'apparato di appensione 20 comprende almeno due elementi di appensione 22 vincolati a detta coppia di strutture ausiliarie 21. Nella prima forma realizzativa del sistema 1 e metodo "cinture di sicurezza sismiche" mostrata in Fig. 2, detti almeno due elementi di appensione 22 sono sostanzialmente paralleli tra di loro. In tale fattispecie, gli elementi di appensione 22 possono essere disposti secondo una direzione parallela o secondo una direzione ortogonale rispetto ad una direzione in cui si sviluppa l'elemento strutturale orizzontale 12, in particolare rispetto a travi della struttura prefabbricata.

Preferibilmente, detto almeno un elemento di appensione 22 è costituito da un cavo a fune o a fili paralleli in metallo, in particolare in acciaio o in lega metallica.

Tuttavia, è chiaro che detto elemento di appensione 22 può essere realizzato in altri modi ed in altri materiali adatti all'uso specifico.

In tale ambito, è evidente che le caratteristiche di progetto degli elementi di appensione 22, ad esempio in termini di diametro e lunghezza, sono dimensionate in funzione delle condizioni di carico alle quali i cavi devono resistere, tenendo in considerazione che:

- in caso di assenza di perdita di appoggio, ciascun elemento di appensione 22 è principalmente soggetto al solo peso proprio;
- in caso di presenza di perdita di appoggio, ciascun elemento di appensione 22 è soggetto al peso proprio ed al carico gravitazionale, incrementato per tenere conto degli effetti dinamici, trasmesso dagli elementi strutturali orizzontali 12 ad esso vincolati e non più sostenuti dagli elementi strutturali verticali 11.

## **-PLT043IT-**

In accordo con la presente invenzione la struttura ausiliaria 21 è preferibilmente costituita da una struttura intelaiata, preferibilmente in acciaio, esterna all'edificio 10, in particolare alla struttura prefabbricata con cui esso è realizzato, e assolutamente non collegata a detto edificio 10.

In una realizzazione preferita, detta struttura ausiliaria 21 è fondata su una fondazione (non mostrata in Fig. 2) del tutto indipendente rispetto agli elementi di fondazione 13 dell'edificio 10 e non interferente con essi.

Preferibilmente, la fondazione di detta struttura ausiliaria 21 è profonda e realizzata su pali; inoltre, la struttura ausiliaria 21 e le sua fondazione sono dimensionate in funzione delle forze trasmesse dai cavi nelle due condizioni di carico, vale a dire rispettivamente nella condizione di assenza di perdita di appoggio e nella condizione di presenza di perdita di appoggio.

Da notare che l'apparato di appensione 20 secondo la presente invenzione può anche comprendere uno o più elementi di connessione 23 per collegare due strutture ausiliarie 21 ed eliminare la spinta ad esse trasmessa da detti elementi di appensione 22, in modo tale da annullare le forze orizzontali agenti sulle strutture ausiliarie 21 e sulle relative opere di fondazione; in particolare, detti uno o più elementi di connessione sono disposti in modo sostanzialmente parallelo agli elementi di appensione 22.

Le figure 3a e 3b mostrano una possibile seconda forma di realizzazione del sistema 1 e del metodo "cinture di sicurezza sismiche" secondo la presente invenzione.

In tale seconda forma di realizzazione, detto almeno un elemento di appensione 22 è costituito da un pendino sostanzialmente verticale, il quale può essere realizzato mediante un elemento flessibile (ad esempio un cavo) o un elemento rigido, in particolare in acciaio o in lega metallica. Tuttavia, è chiaro che il pendino può essere realizzato in altri modi ed in altri materiali adatti all'uso specifico.

Nella seconda forma di realizzazione, la direzione sostanzialmente verticale dell'almeno un elemento di appensione 22 (pendino) è tale per cui è

sostanzialmente nulla le forza orizzontale da esso trasmessa alla almeno una struttura ausiliaria 21 e, da questa, alle relative opere di fondazione.

Le figure 4a e 4b mostrano una possibile terza forma di realizzazione del sistema 1 e del metodo "cinture di sicurezza sismiche" secondo la presente invenzione.

In tale terza forma di realizzazione, detto almeno un elemento di appensione 22 è costituito da uno strallo inclinato, il quale può essere realizzato mediante elementi di cavo o elementi rigidi inclinati, in particolare in acciaio o in lega metallica. Anche in questo caso, è chiaro che lo strallo può essere realizzato in altri modi ed in altri materiali adatti all'uso specifico.

La terza forma di realizzazione appare particolarmente efficiente dal punto di vista dell'ottimizzazione strutturale, in forza della convergenza dell'almeno un elemento di appensione 22 (strallo) in un nodo dell'almeno una struttura ausiliaria 21: in tal modo, è infatti nulla la sollecitazione flessionale nella almeno una struttura ausiliaria 21."

È dunque evidente che il sistema 1 ed il metodo "cinture di sicurezza sismiche" secondo la presente invenzione possono essere realizzati (come mostrato nelle figure allegate) in modo tale da comprendere una pluralità di elementi di appensione 22, in particolare costituiti da cavi (come quelli mostrati in figura 2) e/o da pendini (come quelli mostrati nelle figure 3a e 3b) e/o da stralli (come quelli mostrati nelle figure 4a e 4b).

Inoltre, in accordo ad una forma realizzativa non mostrata nelle figure allegate, il sistema 1 ed il metodo "cinture di sicurezza sismiche" secondo la presente invenzione possono essere realizzati in modo tale da comprendere contemporaneamente due o più differenti tipologie di elementi di appensione 22 (cavi e/o pendini e/o stralli).

La figura 5a rappresenta una vista schematica in sezione trasversale di una prima possibile forma realizzativa dei mezzi di ancoraggio 30 secondo la presente invenzione.

In detta possibile prima forma realizzativa, i mezzi di ancoraggio 30

comprendono un ancoraggio 31 ad anello, in particolare in acciaio e passante attraverso l'elemento strutturale orizzontale 12.

Preferibilmente, detto ancoraggio 31 è vincolato all'elemento strutturale orizzontale 12 mediante almeno una piastra 32, in particolare imbullonata.

In particolare, dalla figura 5a si può notare che l'elemento di appensione 22 può essere accoppiato in modo differente all'ancoraggio 31 a seconda della condizione di appoggio dell'elemento strutturale orizzontale 12, vale a dire:

- in modo tale da essere accoppiato in modo lasco all'ancoraggio 31 (e trovarsi, ad esempio, nella posizione indicata con la freccia "A" mostrata in Fig. 5a) nella prima condizione operativa (anche definita come condizione di "assenza di perdita di appoggio"), vale a dire nella condizione in cui detto almeno un elemento strutturale orizzontale 12 poggia su detto un elemento strutturale verticale 11 e l'elemento di appensione 22 non mantiene sospeso detto almeno un elemento strutturale orizzontale 12;
- in modo tale da essere accoppiato in modo fermo all'ancoraggio 31 (e trovarsi, ad esempio, nella posizione indicata con la freccia "B" mostrata in figura 5a) nella seconda condizione operativa (anche definita come condizione di "presenza di perdita di appoggio"), vale a dire nella condizione in cui detto almeno un elemento strutturale orizzontale 12 perde l'appoggio rispetto a detto elemento strutturale verticale 11 e l'elemento di appensione 22 mantiene sospeso detto almeno un elemento strutturale orizzontale 12.

Anche i componenti dei mezzi di ancoraggio 30 sono dimensionati in funzione delle forze trasmesse l'elemento strutturale orizzontale 12 nelle due condizioni di carico precedentemente definite "assenza di perdita di appoggio" e "presenza di perdita di appoggio".

È tuttavia evidente che, in accordo con la presente invenzione, i mezzi di ancoraggio 30 possono essere realizzati in modo differente rispetto a quello mostrato in figura 5a.

A titolo di esempio, nella figura 5b è mostrata una possibile differente forma realizzativa di detti mezzi di ancoraggio 30.

## **-PLT043IT-**

In tale differente forma realizzativa, i mezzi di ancoraggio 30 comprendono un tassello 35, in particolare in acciaio, comprendente un corpo 36 passante attraverso l'elemento strutturale orizzontale 12 ed una testa 37 ad anello atta ad accogliere l'elemento di appensione 22.

Anche nella forma realizzativa mostrata in figura 5b, l'elemento di appensione 22 può essere accoppiato in modo differente al tassello 35 a seconda della condizione di appoggio dell'elemento strutturale orizzontale 12, vale a dire:

- in modo tale da essere accoppiato in modo lasco al tassello 35 nella prima condizione operativa (anche definita come condizione di "assenza di perdita di appoggio"), vale a dire nella condizione in cui detto almeno un elemento strutturale orizzontale 12 poggia su detto un elemento strutturale verticale 11 e l'elemento di appensione 22 non mantiene sospeso detto almeno un elemento strutturale orizzontale 12;
- in modo tale da essere accoppiato in modo fermo al tassello 35 nella seconda condizione operativa (anche definita come condizione di "presenza di perdita di appoggio"), vale a dire nella condizione in cui detto almeno un elemento strutturale orizzontale 12 perde l'appoggio rispetto a detto elemento strutturale verticale 11 e l'elemento di appensione 22 mantiene sospeso detto almeno un elemento strutturale orizzontale 12.

Dalla presente descrizione (ed anche dalle figure dalla 2 alla 5b) si può notare che il sistema 1 secondo la presente invenzione, dotato del peculiare apparato di appensione 20, permette di impedire il collasso dell'edificio 10 per perdita di appoggio degli elementi strutturali orizzontali 12.

In particolare, l'apparato di appensione 20 interviene efficacemente nei confronti delle seguenti azioni, indicate qui di seguito a scopo puramente esemplificativo e non esaustivo: azioni indirette, quali i cedimenti vincolari, anche in fondazione; azioni eccezionali, quali urti ed esplosioni; l'azione sismica.

L'apparato di appensione 20 è dunque tale da configurare una tecnologia antisismica innovativa in grado di ridurre la vulnerabilità sismica, e quindi il rischio sismico, di edifici 10 realizzati mediante strutture prefabbricate in

## **-PLT043IT-**

calcestruzzo armato. Come tale, l'apparato di appensione 20 secondo la presente invenzione si presta dunque ad essere utilizzato sia in relazione ad edifici 10 e strutture esistenti, con finalità di adeguamento sismico, sia in relazione ad edifici 10 e strutture di nuova costruzione.

Qui di seguito viene brevemente descritto un metodo per impedire il collasso di un edificio 10, in particolare una struttura prefabbricata in calcestruzzo armato, per perdita di appoggio di almeno un elemento strutturale orizzontale 12, detto edificio 10 comprendendo almeno un elemento strutturale verticale 11 su cui poggia detto almeno un elemento strutturale orizzontale 12.

In accordo con la presente invenzione, il metodo comprende il passo di associare all'edificio 10 un apparato di appensione 20 secondo i seguenti passi:

- a) posizionare esternamente ed in adiacenza all'edificio 10 almeno una struttura ausiliaria 21 di tipo autoportante, in particolare detta almeno una struttura ausiliaria 21 essendo del tutto indipendente da detto edificio 10;
- b) vincolare almeno un elemento di appensione 22 a detta almeno una struttura ausiliaria 21;
- c) accoppiare detto almeno un elemento di appensione 22 a detto almeno un elemento strutturale orizzontale 12 dell'edificio 10 mediante mezzi di ancoraggio 30, tale accoppiamento essendo realizzato in modo tale per cui detto almeno un elemento di appensione 22 può passare:
  - da una prima condizione operativa (che può anche essere considerata e/o definita come una condizione di "assenza di perdita di appoggio"), in cui detto almeno un elemento strutturale orizzontale 12 poggia su detto un elemento strutturale verticale 11 e l'elemento di appensione 22 non mantiene sospeso detto almeno un elemento strutturale orizzontale 12,
  - ad una seconda condizione operativa (che può anche essere considerata e/o definita come una condizione di "presenza di perdita di appoggio"), in cui detto almeno un elemento strutturale orizzontale 12 perde l'appoggio rispetto a detto elemento strutturale verticale 11 e l'elemento di appensione 22 mantiene sospeso detto almeno un elemento strutturale orizzontale 12.

In una prima forma di realizzazione dei mezzi di ancoraggio 30 (mostrata in Fig. 5a), il passo c) del metodo secondo la presente invenzione viene effettuato mediante i seguenti passi:

- c1) vincolare un ancoraggio 31 ad anello a detto almeno un elemento strutturale orizzontale 12, in particolare detto ancoraggio 31 essendo realizzato in acciaio ed essendo passante attraverso l'elemento strutturale orizzontale 12,
- c2) accoppiare l'elemento di appensione 22 all'ancoraggio 31 in modo tale che detto accoppiamento sia lasco in detta prima condizione operativa (anche definita come "assenza di perdita di appoggio") per evitare che l'elemento di appensione 22 mantenga sospeso detto almeno un elemento strutturale orizzontale 12, ed in modo tale che detto accoppiamento sia fermo in detta seconda condizione operativa (anche definita come "presenza di perdita di appoggio") per permettere all'elemento di appensione 22 di mantenere sospeso detto almeno un elemento strutturale orizzontale 12.

In accordo ad una seconda forma di realizzazione dei mezzi di ancoraggio 30 (mostrata in Fig. 5b), il passo c) del metodo secondo la presente invenzione viene effettuato mediante i seguenti passi:

- c1) vincolare almeno un tassello 35 a detto almeno un elemento strutturale orizzontale 12, in particolare detto tassello 35 comprendendo un corpo 36 passante attraverso l'elemento strutturale orizzontale 12,
- c2) accoppiare l'elemento di appensione 22 ad una testa 37 ad anello di detto tassello 35, in particolare in modo tale che detto accoppiamento sia lasco in detta prima condizione operativa (anche definita come "assenza di perdita di appoggio") per evitare che l'elemento di appensione 22 mantenga sospeso detto almeno un elemento strutturale orizzontale 12, ed in modo tale che detto accoppiamento sia fermo in detta seconda condizione operativa (anche definita come "presenza di perdita di appoggio") per permettere all'elemento di appensione 22 di mantenere sospeso detto almeno un elemento strutturale orizzontale 12.

Preferibilmente, detto passo a) viene effettuato mediante il passo a1) di posizionare esternamente ed in adiacenza all'edificio 10 almeno una coppia di strutture ausiliarie 21 di tipo autoportante.

In particolare, il passo a) ed il passo a1) possono essere effettuati mediante la realizzazione della struttura ausiliaria 21 con una struttura intelaiata in acciaio esterna all'edificio 10, in particolare alla struttura prefabbricata con cui esso è realizzato, e preferibilmente non collegata a detto edificio 10.

Inoltre, il passo a) può essere preceduto da un passo a-1) di fondare detta struttura ausiliaria 21 su una fondazione, in particolare detta fondazione essendo realizzata in modo indipendente rispetto ad elementi di fondazione 13 degli elementi strutturali verticali 11 dell'edificio 10 e non interferente con essi; inoltre, detto passo a-1) può essere effettuato mediante la realizzazione profonda di tale fondazione e su pali.

Inoltre, detto passo b) viene effettuato mediante il passo b1) di vincolare almeno due elementi di appensione 22 a detta coppia di strutture ausiliarie 21 in modo tale che detti almeno due elementi di appensione 22 siano disposti in modo sostanzialmente parallelo tra di loro.

Il metodo secondo la presente invenzione può poi ulteriormente comprendere il passo d) di collegare due strutture ausiliarie 21 mediante uno o più elementi di connessione 23 per ridurre o eliminare la spinta ad esse trasmessa da detti elementi di appensione 22, in modo tale da annullare le forze orizzontali agenti sulle strutture ausiliarie 21 e sulle relative opere di fondazione.

Dalla descrizione effettuata risultano pertanto chiare le caratteristiche del sistema 1 e del relativo metodo secondo la presente invenzione, così come chiari risultano i loro vantaggi.

Infatti, le peculiari previsioni della presente invenzione permettono di indicare un sistema 1 ed un metodo per impedire il collasso di un edificio, in particolare una struttura prefabbricata in calcestruzzo armato, per perdita di appoggio di almeno un elemento strutturale orizzontale dagli elementi di supporto, il sistema 1 ed il metodo essendo realizzati in modo tale da evitare di modificare lo schema



statico preesistente e di introdurre significativi momenti flettenti di estremità, evitando dunque di rendere necessari ulteriori interventi di incremento della resistenza e della duttilità degli elementi strutturali.

Un altro vantaggio del sistema 1 e del metodo secondo la presente invenzione consiste nel fatto che essi permettono di evitare un incremento della rigidità globale dell'edificio 10 e della struttura prefabbricata, la conseguente riduzione del periodo fondamentale di vibrazione ed il correlato incremento delle azioni sismiche, preservando tale sistema 1 e tale metodo lo schema statico preesistente dell'edificio, in particolare una struttura prefabbricata in calcestruzzo armato. A tal proposito, si noti che il sistema 1 ed il metodo secondo la presente invenzione addirittura permettono di diminuire le masse dell'edificio 10, e quindi le corrispondenti forze di inerzia, perché nel momento di presenza di perdita dell'appoggio gli elementi strutturali orizzontali 12 vengono appesi all'apparato di appensione 20 e non gravano più sulla struttura originaria.

Un ulteriore vantaggio del sistema 1 e del metodo secondo la presente invenzione consiste nel fatto che essi permettono di evitare di realizzare difficoltose installazioni di dispositivi meccanici di connessione tra i vari elementi che compongono l'edificio 10, come invece avviene nei sistemi noti allo stato dell'arte, risultando al contempo efficaci ed idonei a garantire un funzionamento adeguato.

Si noti anche che, rispetto alle soluzioni tecniche alternative ed ai problemi ed inconvenienti da esse posti e descritti in precedenza, il metodo ed il sistema 1 "Cinture di sicurezza sismiche" secondo la presente invenzione consentono di incrementare la robustezza e di ridurre la vulnerabilità sismica e il rischio sismico di un edificio 10, in particolare una struttura prefabbricata in calcestruzzo armato, conseguendo i seguenti vantaggi:

- a) si preserva lo schema statico preesistente;
- b) sono consentiti spostamenti relativi e scorrimenti degli elementi strutturali come da schema statico preesistente;
- c) non sono richiesti interventi locali di rafforzamento strutturale di travi,

pilastri, fondazioni e collegamenti;

- d) le lavorazioni necessarie sono condotte esternamente all'edificio (10);
- e) in ogni fase di lavorazione, è garantita la continuità operativa dell'edificio (10) e delle attività in esso ospitate;
- f) i tempi ed i costi di intervento attesi sono contenuti;

Per tutte queste ragioni, il metodo ed il sistema 1 "Cinture di sicurezza sismiche" secondo la presente invenzione si prestano ad essere efficacemente adottati negli interventi di riduzione del rischio sismico di strutture prefabbricate mono-piano a destinazione industriale (c.d. capannoni industriali).

Numerose sono le varianti possibili al sistema 1 ed al relativo metodo descritti come esempio, senza per questo uscire dai principi di novità insiti nell'idea inventiva, così come è chiaro che nella sua attuazione pratica le forme dei dettagli illustrati potranno essere diverse, e gli stessi potranno essere sostituiti con degli elementi tecnicamente equivalenti.

Dunque è facilmente comprensibile che la presente invenzione non è limitata al sistema 1 ed al relativo metodo precedentemente descritti ma è passibile di varie modificazioni, perfezionamenti, sostituzioni di parti ed elementi equivalenti senza però allontanarsi dall'idea dell'invenzione, così come è precisato nelle seguenti rivendicazioni.

\*\*\*\*\*

## RIVENDICAZIONI

1. Sistema (1) per impedire il collasso di un edificio (10), in particolare una struttura prefabbricata in calcestruzzo armato, per perdita di appoggio di almeno un elemento strutturale orizzontale (12), detto edificio (10) comprendendo almeno un elemento strutturale verticale (11) che ha una funzione di appoggio di detto almeno un elemento strutturale orizzontale (12),

detto sistema (1) essendo caratterizzato dal fatto di comprendere un apparato di appensione (20) comprendente:

- almeno una struttura ausiliaria (21) di tipo autoportante, posizionata esternamente ed in adiacenza all'edificio (10), in particolare detta almeno una struttura ausiliaria (21) essendo del tutto indipendente da detto edificio (10);
- almeno un elemento di appensione (22) vincolato a detta almeno una struttura ausiliaria (21),

in cui detto almeno un elemento di appensione (22) è accoppiato a detto almeno un elemento strutturale orizzontale (12) dell'edificio (10) mediante mezzi di ancoraggio (30), in modo tale per cui detto almeno un elemento di appensione (22) può passare:

- da una prima condizione operativa, in cui detto almeno un elemento strutturale orizzontale (12) poggia su detto almeno un elemento strutturale verticale (11) e l'elemento di appensione (22) non mantiene sospeso detto almeno un elemento strutturale orizzontale (12);
- ad una seconda condizione operativa, in cui detto almeno un elemento strutturale orizzontale (12) perde l'appoggio rispetto a detto almeno un elemento strutturale verticale (11) e l'elemento di appensione (22) mantiene sospeso detto almeno un elemento strutturale orizzontale (12).

2. Sistema (1) secondo la rivendicazione 1, caratterizzato dal fatto di comprendere una pluralità di elementi di appensione (22), in particolare costituiti da cavi e/o da pendini e/o da stralli.

3. Sistema (1) secondo una o più delle rivendicazioni precedenti, caratterizzato dal fatto che detti mezzi di ancoraggio (30) comprendono un

ancoraggio (31) ad anello, in particolare in acciaio e passante attraverso l'elemento strutturale orizzontale (12).

4. Sistema (1) secondo la rivendicazione 3, caratterizzato dal fatto che detto ancoraggio (31) è vincolato all'elemento strutturale orizzontale (12) mediante almeno una piastra (32), in particolare imbullonata.

5. Sistema (1) secondo una o più delle rivendicazioni 1 e 2, caratterizzato dal fatto che detti mezzi di ancoraggio (30) comprendono un tassello (35), in particolare in acciaio, comprendente un corpo (36) passante attraverso detto almeno un elemento strutturale orizzontale (12) ed una testa (37) ad anello atta ad accogliere l'elemento di appensione (22).

6. Sistema (1) secondo una o più delle rivendicazioni precedenti, caratterizzato dal fatto che detto apparato di appensione (20) comprende almeno una coppia di strutture ausiliarie (21) di tipo autoportante, in particolare almeno due elementi di appensione (22) essendo vincolati a detta coppia di strutture ausiliarie (21) ed essendo sostanzialmente paralleli tra di loro.

7. Sistema (1) secondo la rivendicazione 6, caratterizzato dal fatto che detto apparato di appensione (20) comprende almeno un elemento di connessione (23) per collegare due strutture ausiliarie (21) ed eliminare la spinta ad esse trasmessa da detti elementi di appensione (22).

8. Sistema (1) secondo una o più delle rivendicazioni precedenti 1, 6 o 7, caratterizzato dal fatto che la struttura ausiliaria (21) è costituita da una struttura intelaiata, in particolare realizzata in acciaio, esterna all'edificio (10) e non collegata a detto edificio (10).

9. Sistema (1) secondo una o più delle rivendicazioni precedenti, caratterizzato dal fatto che l'edificio (10) comprende almeno un elemento di fondazione (13), in particolare costituito da un plinto a bicchiere nella cui base viene inserito e/o incastrato l'elemento strutturale verticale (11).

10. Sistema (1) secondo una o più delle rivendicazioni 1 e 9, caratterizzato dal fatto che detta struttura ausiliaria (21) è fondata su una fondazione indipendente e non interferente rispetto ad un elemento di fondazione (13) dell'edificio (10), in

particolare la fondazione di detta struttura ausiliaria (21) essendo profonda e realizzata su pali.

11. Metodo per impedire il collasso per perdita di appoggio di un edificio (10), in particolare una struttura prefabbricata in calcestruzzo armato, per perdita di appoggio di almeno un elemento strutturale orizzontale (12), detto edificio (10) comprendendo almeno un elemento strutturale verticale (11) su cui poggia detto almeno un elemento strutturale orizzontale (12),

detto metodo essendo caratterizzato dal fatto di comprendere il passo di associare all'edificio (10) un apparato di appensione (20) secondo i seguenti passi:

a) posizionare esternamente ed in adiacenza all'edificio (10) almeno una struttura ausiliaria (21) di tipo autoportante, in particolare detta almeno una struttura ausiliaria (21) essendo del tutto indipendente da detto edificio (10);

b) vincolare un elemento di appensione (22) a detta almeno una struttura ausiliaria (21);

c) accoppiare detto almeno un elemento di appensione (22) a detto almeno un elemento strutturale orizzontale (12) dell'edificio (10) mediante mezzi di ancoraggio (30), tale accoppiamento essendo realizzato in modo tale per cui detto almeno un elemento di appensione (22) può passare:

- da una prima condizione operativa, in cui detto almeno un elemento strutturale orizzontale (12) poggia su detto un elemento strutturale verticale (11) e l'elemento di appensione (22) non mantiene sospeso detto almeno un elemento strutturale orizzontale (12),

- ad una seconda condizione operativa, in cui detto almeno un elemento strutturale orizzontale (12) perde l'appoggio rispetto a detto elemento strutturale verticale (11) e l'elemento di appensione (22) mantiene sospeso detto almeno un elemento strutturale orizzontale (12).

12. Metodo secondo la rivendicazione 11, caratterizzato dal fatto che detto passo c) è effettuato mediante i seguenti passi:

c1) vincolare un ancoraggio (31) ad anello a detto almeno un elemento strutturale orizzontale (12), in particolare detto ancoraggio (31) essendo

realizzato in acciaio ed essendo passante attraverso l'elemento strutturale orizzontale (12),

- c2) accoppiare l'elemento di appensione (22) all'ancoraggio (31) in modo tale che detto accoppiamento sia lasco in detta prima condizione operativa per evitare che l'elemento di appensione (22) mantenga sospeso detto almeno un elemento strutturale orizzontale (12), ed in modo tale che detto accoppiamento sia fermo in detta seconda condizione operativa per permettere all'elemento di appensione (22) di mantenere sospeso detto almeno un elemento strutturale orizzontale (12).

13. Metodo secondo la rivendicazione 11, caratterizzato dal fatto che detto passo c) è effettuato mediante i seguenti passi:

- c1) vincolare almeno un tassello (35) a detto almeno un elemento strutturale orizzontale (12), in particolare detto tassello (35) comprendendo un corpo (36) passante attraverso l'elemento strutturale orizzontale (12),
- c2) accoppiare l'elemento di appensione (22) ad una testa (37) ad anello di detto tassello (35), in particolare in modo tale che detto accoppiamento sia lasco in detta prima condizione operativa per evitare che l'elemento di appensione (22) mantenga sospeso detto almeno un elemento strutturale orizzontale (12), ed in modo tale che detto accoppiamento sia fermo in detta seconda condizione operativa per permettere all'elemento di appensione (22) di mantenere sospeso detto almeno un elemento strutturale orizzontale (12).

14. Metodo secondo una o più delle rivendicazioni precedenti dalla 11 alla 13, caratterizzato dal fatto che detto passo a) viene effettuato mediante il passo a1) di posizionare esternamente ed in adiacenza all'edificio (10) almeno una coppia di strutture ausiliarie (21) di tipo autoportante, in particolare detti passi a) ed a1) essendo effettuati mediante la realizzazione della struttura ausiliaria (21) con una struttura intelaiata in acciaio esterna all'edificio (10) e non collegata a detto edificio (10).

15. Metodo secondo una o più delle rivendicazioni precedenti dalla 11 alla 14,

**-PLT043IT-**

caratterizzato dal fatto di comprendere il passo d) di collegare due strutture ausiliarie (21) mediante uno o più elementi di connessione (23) per ridurre o eliminare la spinta ad esse trasmessa da detto almeno un elemento di appensione (22).

\* \* \* \* \*

## **RIASSUNTO**

La presente invenzione si riferisce ad una sistema (1) per impedire il collasso di un edificio (10), in particolare una struttura prefabbricata in calcestruzzo armato, per perdita di appoggio di almeno un elemento strutturale orizzontale (12), detto edificio (10) comprendendo almeno un elemento strutturale verticale (11) che ha una funzione di appoggio di detto almeno un elemento strutturale orizzontale (12).

La caratteristica peculiare della presente invenzione consiste nel fatto che detto sistema (1) comprende un apparato di appensione (20) comprendente:

- almeno una struttura ausiliaria (21) di tipo autoportante, posizionata esternamente ed in adiacenza all'edificio (10), in particolare detta almeno una struttura ausiliaria (21) essendo del tutto indipendente da detto edificio (10);
- almeno un elemento di appensione (22) vincolato a detta almeno una struttura ausiliaria (21),

in cui detto almeno un elemento di appensione (22) è accoppiato a detto almeno un elemento strutturale orizzontale (12) dell'edificio (10) mediante mezzi di ancoraggio (30), in modo tale per cui detto almeno un elemento di appensione (22) può passare:

- da una prima condizione operativa, in cui detto almeno un elemento strutturale orizzontale (12) poggia su detto un elemento strutturale verticale (11) e l'elemento di appensione (22) non mantiene sospeso detto almeno un elemento strutturale orizzontale (12);
- ad una seconda condizione operativa, in cui detto almeno un elemento strutturale orizzontale (12) perde l'appoggio rispetto a detto almeno un elemento strutturale verticale (11) e l'elemento di appensione (22) mantiene sospeso detto almeno un elemento strutturale orizzontale (12).

\* \* \* \* \*



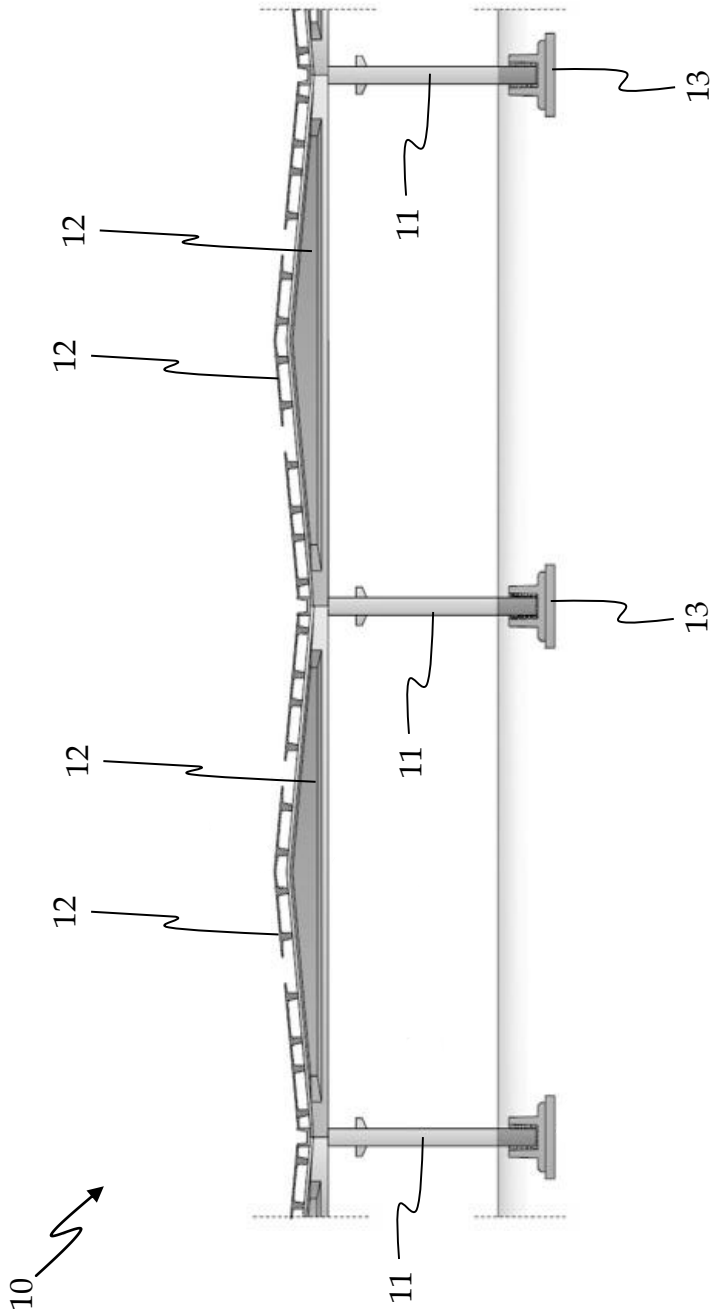


Fig. 1

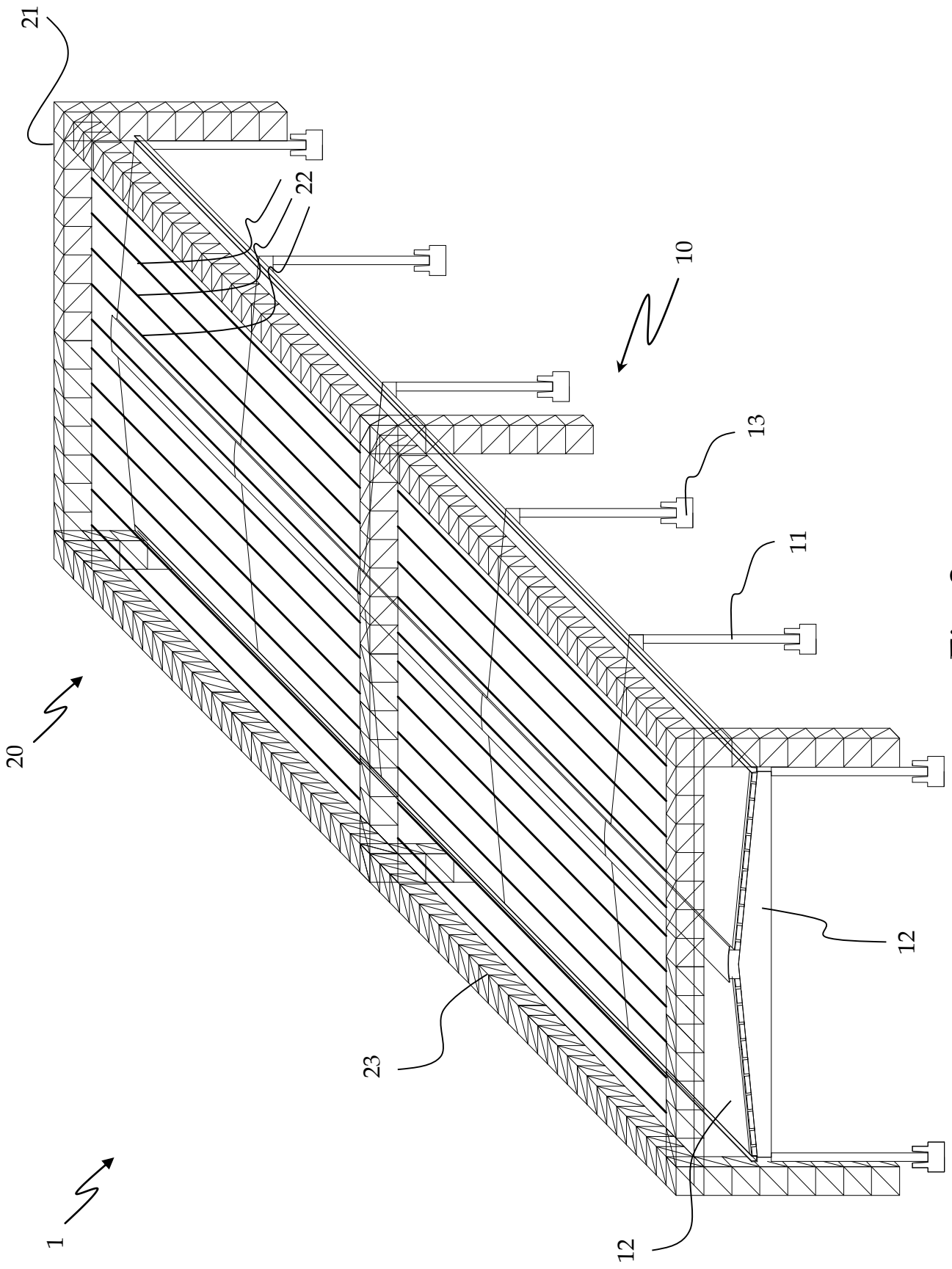


Fig. 2

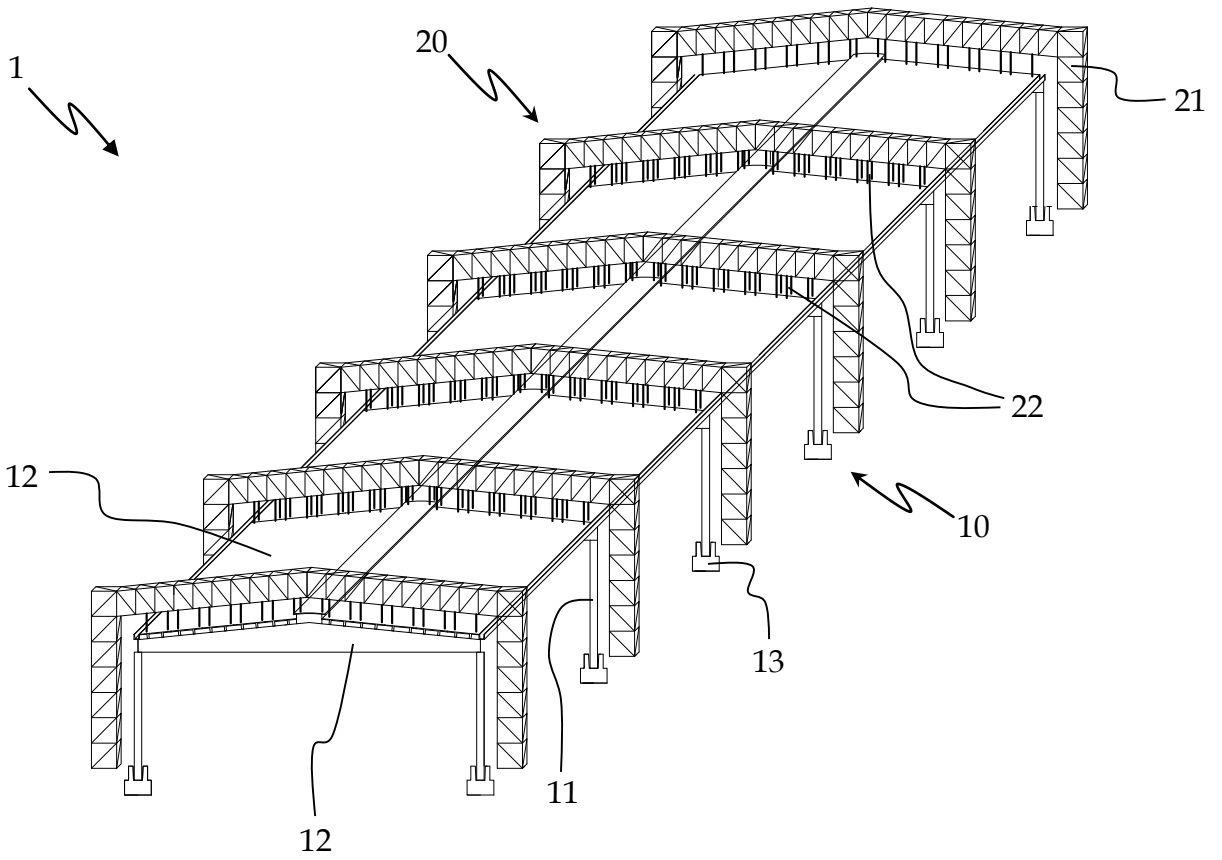


Fig. 3a

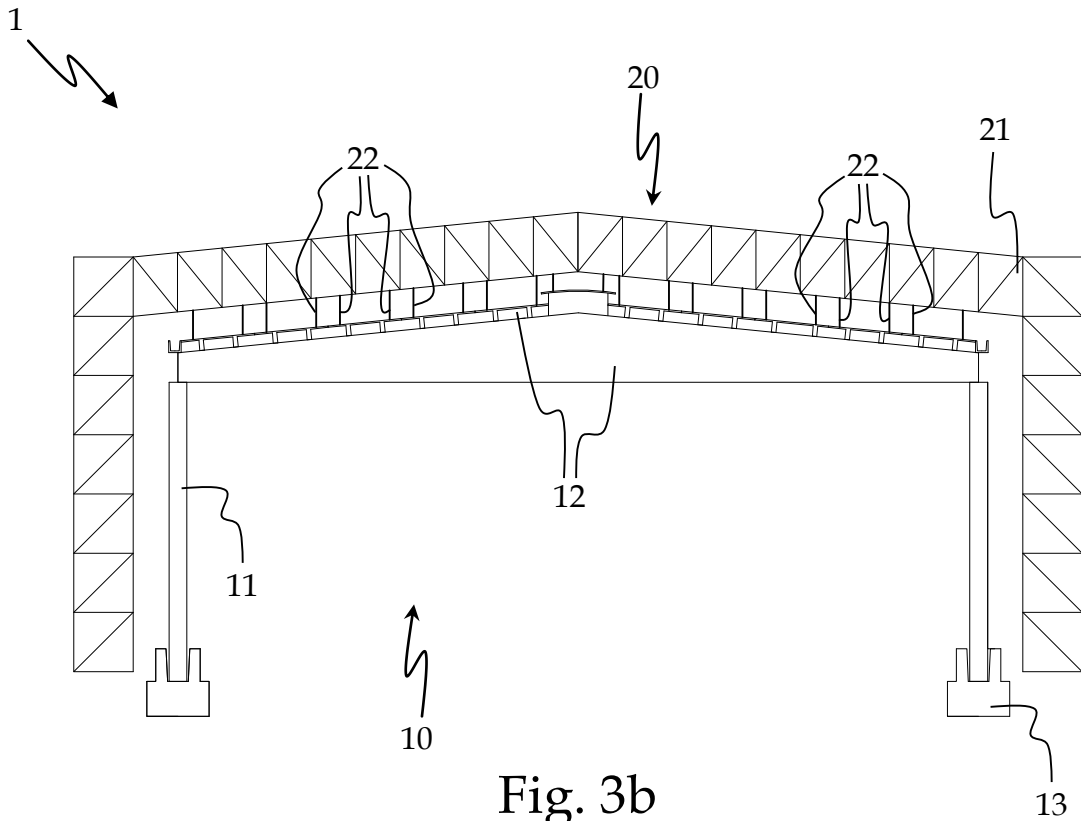
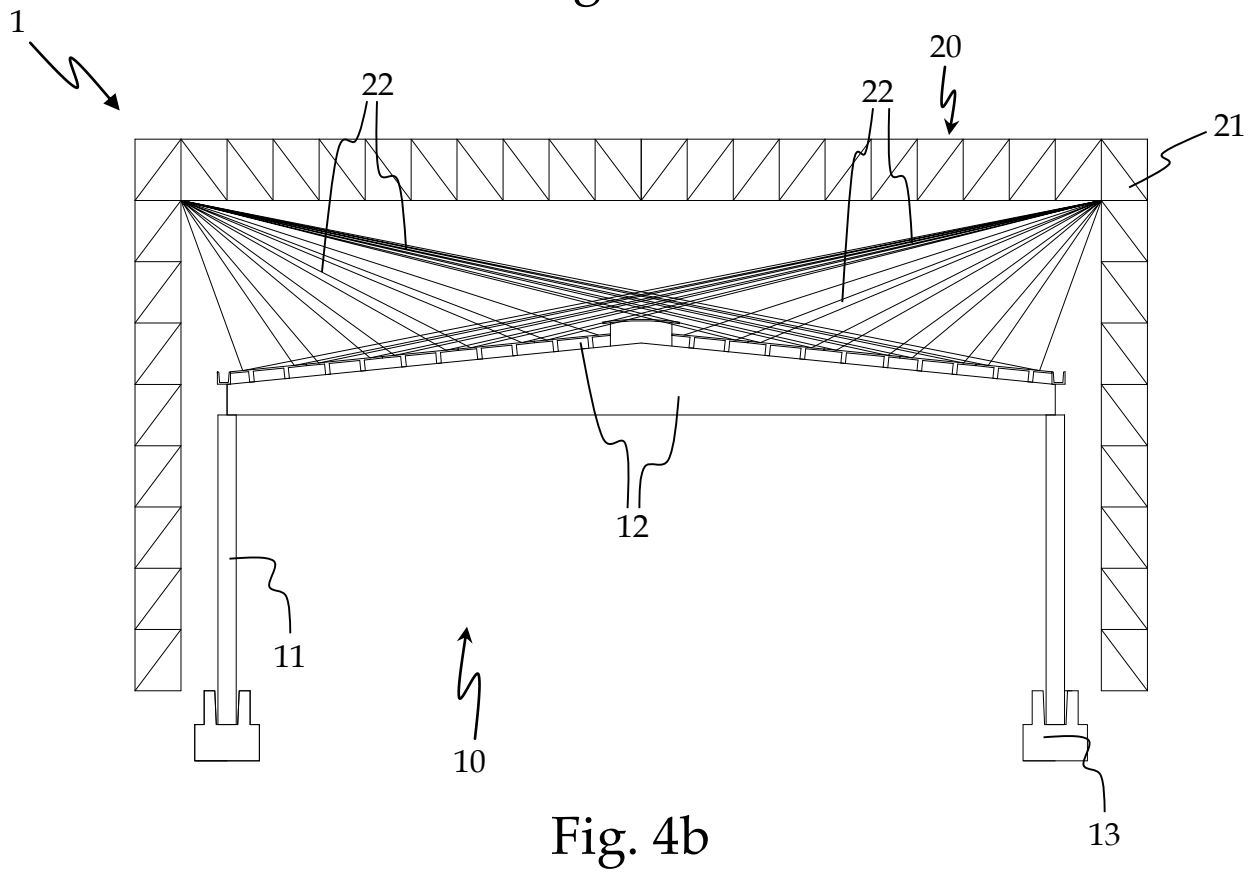
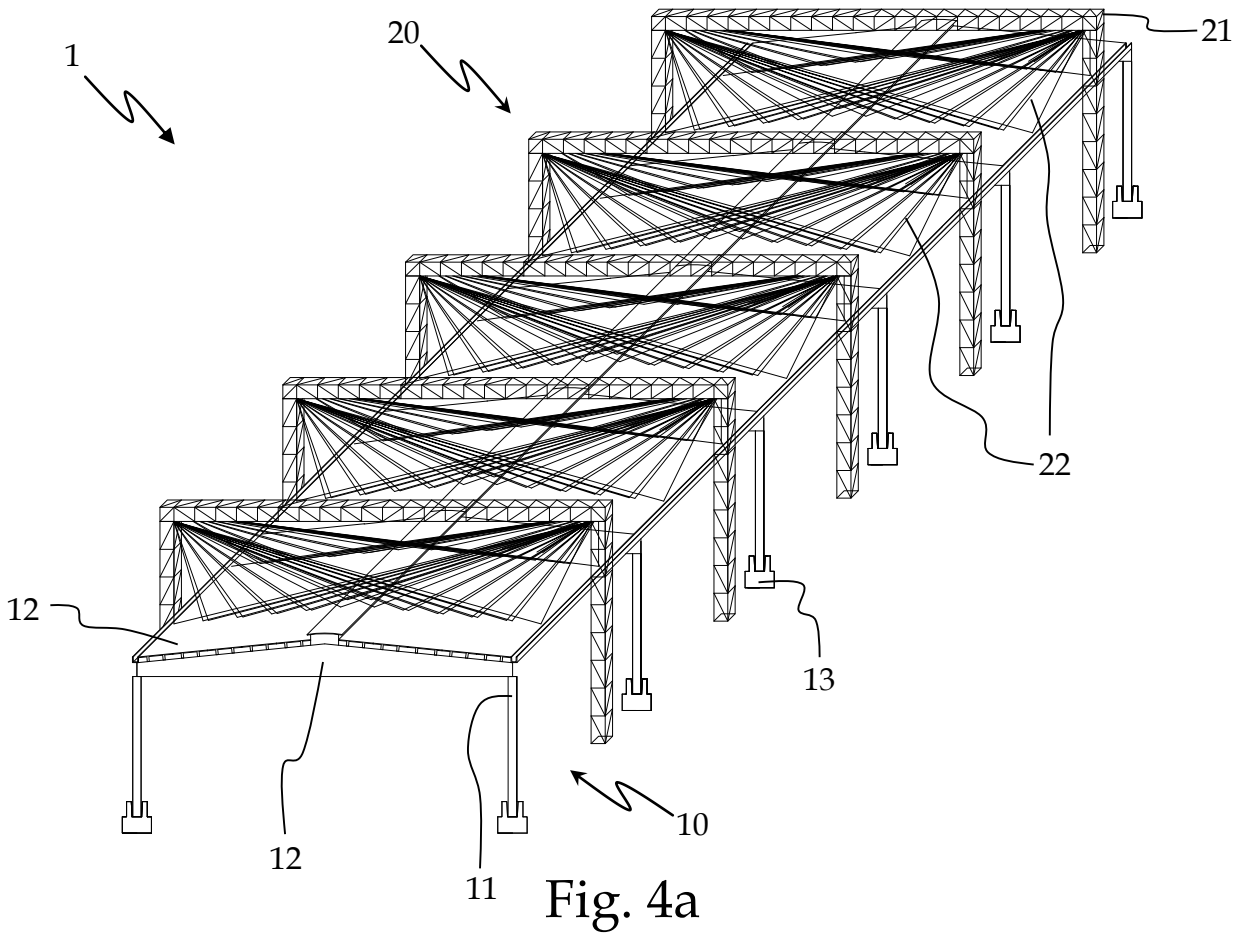


Fig. 3b



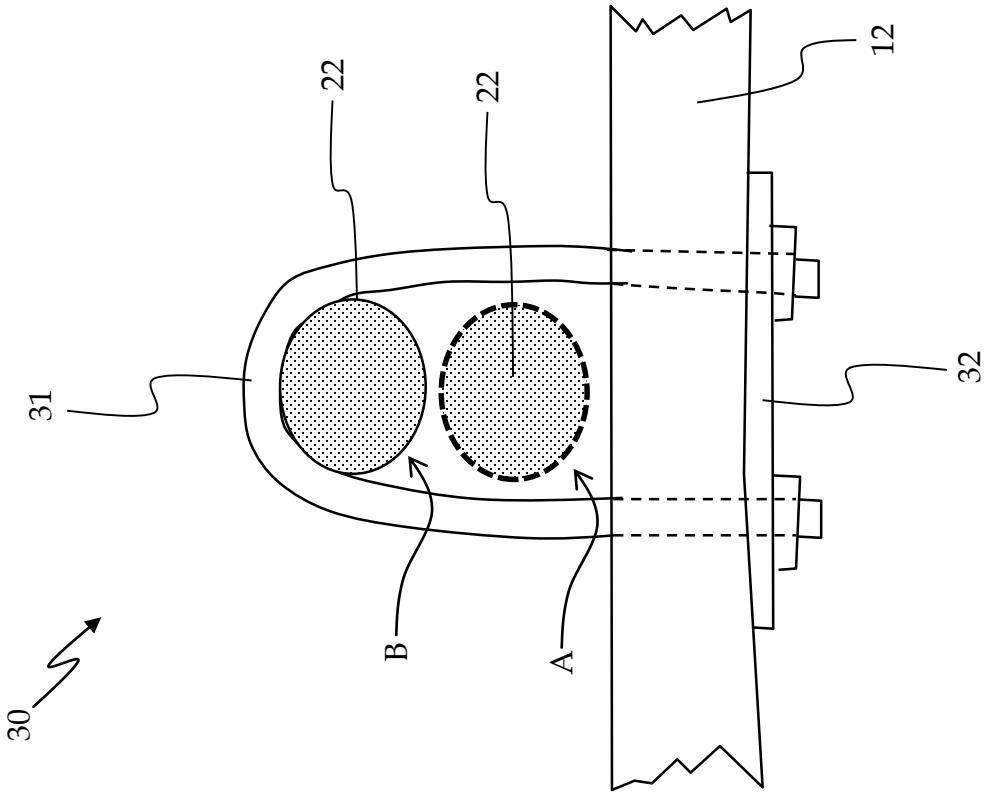


Fig. 5a

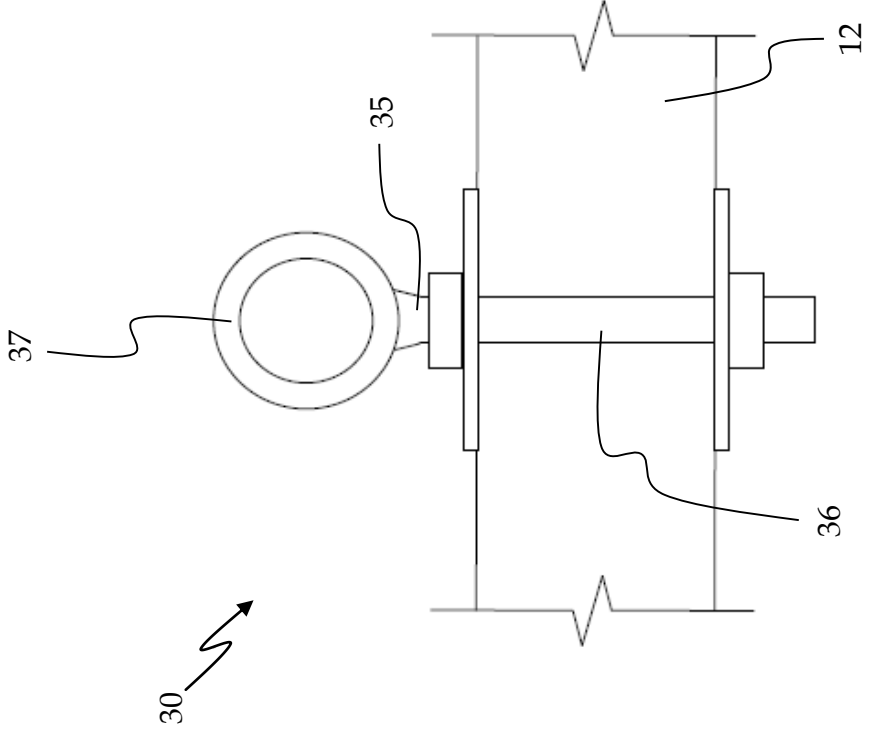


Fig. 5b