

Modellazione e sincronizzazione del processo di taglio della vergella in acciaio con cesoia volante

*Original*

Modellazione e sincronizzazione del processo di taglio della vergella in acciaio con cesoia volante / M., Ambrosio; Bosso, Nicola; Brusa, Eugenio; A., DE LUCA; Zampieri, Nicolo'; M., Zeraijc. - ELETTRONICO. - Atti del 45° Conv. Naz. AIAS:(2016), pp. 1-9. (Intervento presentato al convegno 45° Conv. Naz. AIAS tenutosi a Trieste nel 7-10 Settembre, 2016).

*Availability:*

This version is available at: 11583/2673209 since: 2017-05-27T13:25:20Z

*Publisher:*

Associazione Italiana Analisi delle Sollecitazioni

*Published*

DOI:

*Terms of use:*

This article is made available under terms and conditions as specified in the corresponding bibliographic description in the repository

*Publisher copyright*

(Article begins on next page)

## MODELLAZIONE E SINCRONIZZAZIONE DEL PROCESSO DI TAGLIO DELLA VERGELLA IN ACCIAIO CON CESOIA VOLANTE

M. Ambrosio<sup>a</sup>, N. Bosso<sup>a</sup>, E. Brusa<sup>a</sup>, A. De Luca<sup>b</sup>, N. Zampieri<sup>a</sup>, M. Zerajic<sup>b</sup>

<sup>a</sup>Politecnico di Torino – Dip. di Ing. Meccanica e Aerospaziale

Corso Duca degli Abruzzi, 24 – 10129 Torino,

e-mail: nicola.bosso@polito.it, eugenio.brusa@polito.it, nicolo.zampieri@polito.it

<sup>b</sup>Danieli SpA – Centro ricerche – DRC,

via Nazionale, 41 – 33042 Buttrio (Udine), e-mail: a.deluca@danieli.it, m.zerajic@danieli.it

### Sommario

L'innovazione di laminatoi per la produzione della vergella in acciaio vede nell'incremento della velocità di taglio e di avvolgimento del prodotto un obiettivo per il successo. Esso deve essere temperato, però, con la necessità di garantire qualità e sicurezza. La cesoia volante 'High Speed Shear' automatizza il processo, sincronizzando il taglio con lo smistamento del prodotto verso l'avvolgitore o la rottamazione, su due canali distinti. L'elevata velocità rende cruciale la predizione del comportamento dinamico della vergella, per evitare che essa, vibrando, urti il setto separatore posto tra i due canali. In assenza di approcci in letteratura, questo lavoro presenta un processo di modellazione della macchina, a corpi rigidi e flessibili, in ambiente multi-body dynamics, validato e calibrato per mezzo di riprese filmate sull'impianto che ha ottenuto il record di velocità.

### Abstract

Innovation of the rolling mill used to produce the steel wire rod is focused to increase the speed of shear and coiling operations, respectively. Nevertheless, some requirements of quality and safety have to be fitted. The so-called flying 'High Speed Shear' allows a suitable automation of the process, through a synchronization of the two operations of wire rod shearing and driving either towards the spoiler or to the waste storage, along two different paths. The high speed of wire rod makes crucial the prediction of its dynamic behavior, being performed to avoid any impact against the separator which distinguishes the two paths. Due to a lack of references in the literature, this work is aimed to propose a modeling technique of the system, including rigid and flexible bodies, through the multi-body dynamics. This approach was validated and updated through a set of images recorded on the working rolling mill which reached the record of speed.

**Parole chiave:** laminazione di vergelle, multi-body dynamics, dinamica strutturale, costruzione di macchine per la siderurgia.

### 1. INTRODUZIONE

Nella progettazione di laminatoi per la produzione della vergella in acciaio elementi di prioritaria importanza sono la qualità del prodotto e la velocità di produzione. Un chiaro

obiettivo dell'innovazione dell'impianto è rappresentato dall'incremento della velocità di taglio, smistamento e raccolta del prodotto al termine del treno di laminazione [1]. Peraltro, questo obiettivo deve essere temperato con la necessità di eliminare in ogni segmento di vergella le porzioni di testa e di coda, per garantire la massima qualità possibile nel prodotto finito. La cosiddetta cesoia volante Danieli HSS ('High Speed Shear') [2], [3], unica al mondo nel suo genere, permette di automatizzare il processo, sincronizzando il taglio con lo smistamento del prodotto verso l'avvolgitore o verso la rottamazione (Fig.1).

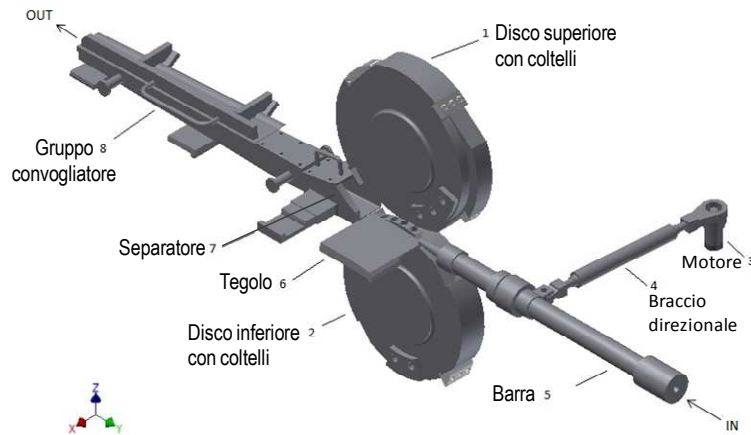


Figura 1. Rappresentazione della cesoia volante per il taglio della vergella<sup>1</sup>.

La cesoia è composta da due dischi verticali (1,2), che ruotano in verso opposto, dotati di una serie di coltelli periferici, e da una barra (5) attraverso la quale la vergella passa ad una velocità che, nei moderni laminatoi, può raggiungere e superare i 120 m/s. La barra è orientabile, cosicché può dirigere la vergella verso l'avvolgitore o verso la cesoia, ruotando nel piano orizzontale del tegolo (6). L'elevata velocità rende cruciale una precisa predizione del comportamento dinamico della vergella soprattutto tra la zona di taglio e il setto separatore (7) che determina lo smistamento tra i due canali. Si deve evitare che la vergella vibrando si incagli nella zona di testa o di coda contro il separatore, che distingue il canale di smistamento dal percorso di rottamazione. In assenza di approcci empirici o analitici in letteratura, in questo lavoro si presentano lo sviluppo di un modello della macchina in ambiente 'multi-body dynamics' (nel seguito MBD), con vergella assimilata ad un corpo flessibile, e l'attività di validazione e calibrazione eseguita sull'impianto per mezzo di riprese filmate ad alta velocità (4000 fotogrammi al secondo). L'attività ha contribuito al perfezionamento del sistema e al raggiungimento di prestazioni industriali e affidabili prossime ai 130 m/s.

## 2. DESCRIZIONE DEL PROCESSO DI TAGLIO CON CESOIA VOLANTE

La vergella è un prodotto cosiddetto 'lungo' del processo di laminazione e può essere realizzato a caldo o a freddo [4]. Ha, in genere, sezione circolare con diametro compreso tra 4 e 30 mm. Al termine del processo di laminazione la billetta è tagliata e avvolta in aspi ad una velocità di circa 120 m/s. Tuttavia, ogni elemento è tagliato in testa e in coda per rimuovere quelle parti che notoriamente esibiscono qualità inferiore. Al taglio segue il raffreddamento finale e lo smistamento, in forma di barra, o l'avvolgimento sugli aspi, come vergella, a

<sup>1</sup> Per gentile concessione di Danieli SpA

seconda delle dimensioni e dell'impiego. Il processo di taglio fu automatizzato verso la fine degli anni Ottanta, per agevolare le operazioni di trattamento termico, avvolgimento e smistamento. Peraltro l'automazione di processo ha facilitato l'eliminazione della testa e della coda della vergella, assicurando una regolare ripetibilità dell'operazione, una volta calibrata dall'operatore sulla linea, con notevoli benefici per la qualità, ma anche per la sicurezza dell'impianto [5]. Il processo si basa sul taglio prodotto da due lame contrapposte e controrotanti l'una rispetto all'altra, che equipaggiano altrettanti dischi. La sincronizzazione del processo di taglio avviene per regolazione della velocità di rotazione dei dischi rispetto alla velocità del laminato. Quando si esegue su elementi di queste dimensioni il taglio è pressoché istantaneo e il tempo impiegato è sostanzialmente trascurabile rispetto alle velocità in gioco. Peraltro esso produce una forte accelerazione del laminato, per effetto della conservazione della quantità di moto e della riduzione di massa che esso opera dividendolo in due parti. Ne segue che il rischio di danneggiamento sia del prodotto che della macchina stessa a seguito di una fuga incontrollata della vergella lungo il canale è elevato. Si consideri, inoltre, che il colpo netto prodotto dalle lame per operare il taglio e la modalità stessa con cui esse vincolano la vergella prima di dividerla in due parti eccitano i modi propri di vibrazione della struttura, che inizia a vibrare e continua almeno nella fase di imbocco del canale verso il quale è diretta, con il rischio di impattare contro il separatore.

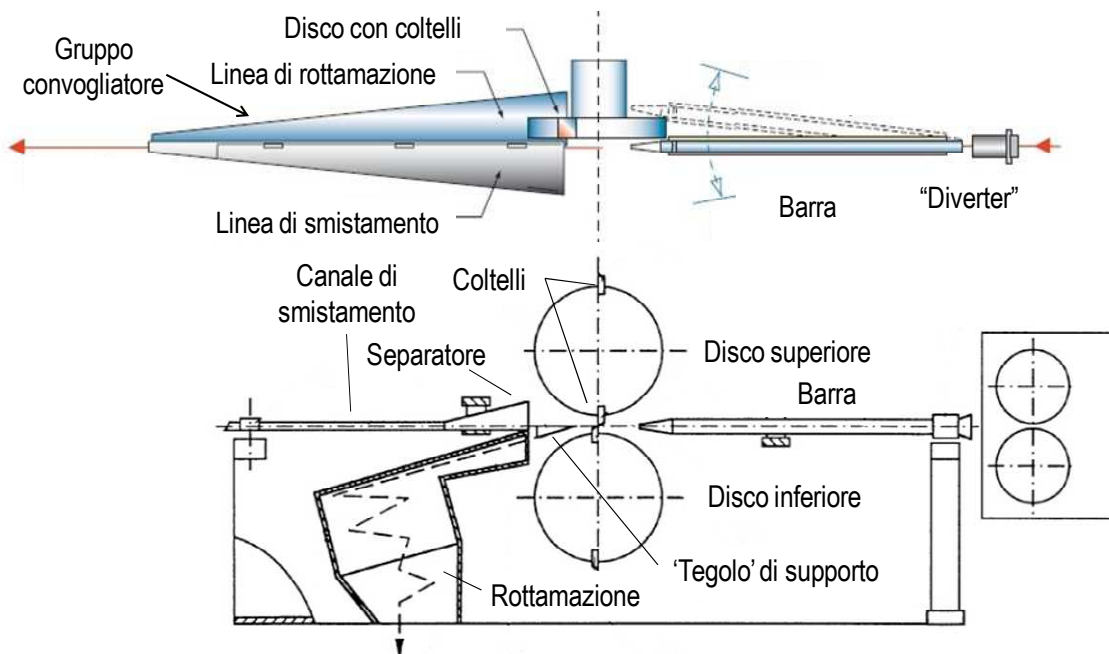


Figura 2. Schema semplificato della cesoia volante per il taglio della vergella (vista in pianta [1] e frontale [3]).

Il meccanismo di taglio è, quindi, basato su due moti. Il moto rotatorio delle lame permette di definire l'intervento di taglio quando il laminato è portato in corrispondenza della piastra di supporto, nota come tegolo, mentre la barra deviatrice è ruotata nel piano orizzontale, in modo da allineare la vergella con le cesoie oppure direttamente con il canale di smistamento (Fig.2). Non appena la porzione di testa o di coda è tranciata e indirizzata verso la rottamazione, la barra si riallinea con lo smistamento, con un percorso regolare e controllato, tramite un motore elettrico, che agisce su un braccio direzionale. La velocità massima del laminato è, quindi, dipendente dall'accelerazione massima che può imprimere il motore nel moto di allineamento con le cesoie, nonché dall'entità della vibrazione indotta nella vergella tagliata,

che non deve essere ampia al punto da produrre l'indesiderato impatto con il separatore e il rischio di danneggiamento o addirittura di incagliamento, che potrebbe richiedere anche un fermo macchina. Per agevolare la rottamazione degli spezzoni da eliminare si è anche introdotta la soluzione di lasciarli cadere per gravità nel canale di rottamazione, a differenza della parte da inviare allo smistamento che deve rimanere sul piano in cui il prodotto è laminato. In questo senso si applica una separazione anche nel piano verticale, com'è descritta in Fig.3.

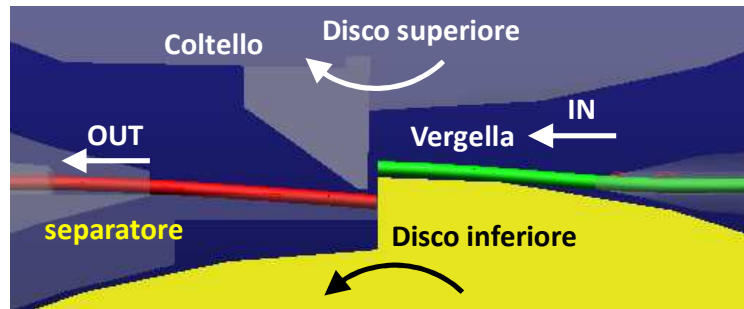


Figura 3. Schema semplificato del taglio della vergella.

La barra deviatrice porta il laminato in corrispondenza dei dischi. La prima parte della vergella è deviata verso la rottamazione dal profilo del disco superiore. Quando i coltelli dei due dischi, ruotando, si allineano si produce il taglio, cosicché la parte proiettata verso la rottamazione accelera, mentre quella diretta al canale di smistamento compie un temporaneo sorvolo della regione di taglio, nel senso che la testa dell'elemento indirizzato allo smistamento non è in contatto con le parti della macchina per un ampio tratto, ed è fondamentale che non impatti con il separatore, prima di adagiarsi correttamente all'interno del canale.

Per incrementare al massimo la velocità della vergella attraverso le cesoie è necessaria un'attenta sincronizzazione tra la velocità di laminazione, di rotazione dei dischi e di allineamento indotto dalla barra deviatrice, nonché un'attenta correlazione tra l'angolo di rotazione imposto dal motore al braccio direzionale e la posizione della barra. Tuttavia, allo stato non sono note regole empiriche semplici e collaudate nella prassi industriale per eseguire questa sincronizzazione a priori, nel suo complesso, senza una calibrazione del sistema, specie considerando che la stessa linea di produzione può lavorare su sezioni di diametro diverso, a diverse velocità [5]. Una modellazione del processo si dimostra, quindi, necessaria per studiare il fenomeno ad un livello di dettaglio tale da poter perfezionare la progettazione e la calibrazione della macchina per incrementare ancora la velocità. Alcuni elementi nella modellazione sono essenziali per tale scopo. Un corretto posizionamento relativo tra la sezione trasversale in cui è prodotto il taglio e il separatore è fondamentale. Da un lato si vuole che la vergella sia il più possibile guidata e delimitata nel suo percorso dalle pareti del canale per evitare ogni possibile dispersione di materiale, peraltro deve esserci uno spazio sufficiente tra taglio e imbocco in modo tale da contenere i rischi di contatto tra i due corpi.

Alcuni aspetti si sono rivelati cruciali in tale determinazione. Innanzitutto il comportamento dinamico della vergella nella fase di sorvolo (o volo) è significativamente importante, quantunque sia condizionato dalle caratteristiche di smorzamento che esibisce il materiale alla temperatura di esercizio, di non facile identificazione. Un elemento da calibrare, inoltre, è la disposizione dei coltelli lungo il perimetro dei dischi. Si noti, poi, che i due dischi, ruotano ad una velocità angolare costante e predefinita, data una certa velocità del laminato, e la loro velocità tangenziale deve essere opportunamente tarata rispetto a quella della vergella.

In teoria le due velocità devono corrispondere, in pratica si dimostra che, poiché per ottenere un taglio efficace è necessaria una modesta sovrapposizione dei coltelli che li porta a lavorare ad un raggio leggermente superiore a quello nominale, è necessario che siano più veloci della vergella, in misura da stabilire caso per caso, al variare della macchina e delle condizioni operative di taglio e laminazione.

### 3. MODELLAZIONE DEL SISTEMA

Per eseguire la modellazione della macchina, in modo tale da descrivere la dinamica di corpo rigido dell'intero sistema, quella di corpo flessibile della vergella, nonché gli effetti di contatto tra i corpi si è utilizzata una metodologia già sperimentata con successo in questo settore nello studio delle macchine di frantumazione del rottame [6] e delle strutture porta elettrodo di forni ad arco fusorio [7]. In questo caso è stata realizzata una validazione diretta sull'impianto, che ha permesso una calibrazione del modello e un suo perfezionamento finale.

Il modello MBD è stato realizzato importando le geometrie della macchina prototipo nell'ambiente di lavoro, interpretandole come corpi rigidi distinti. Il sistema di riferimento è stato selezionato in modo da porre l'origine nella sezione di taglio della vergella. Quali parametri significativi nel progetto sono stati considerati: la velocità di traslazione della vergella, la posizione iniziale dei coltelli e la sovravelocità tangenziale dei coltelli in termini percentuali rispetto a quella della vergella. Il modello include 12 corpi, sostanzialmente vincolati, salvo la vergella e i dischi, che possono ruotare, in quanto collegati al riferimento fisso del modello dai cosiddetti "revolute joints", per un totale di 72 gradi di libertà.

La barra deviatrice è stata modellata come composizione di barra, braccio e motore, con 18 gradi di libertà, opportunamente vincolati tramite i vari componenti del codice MBD (i cosiddetti giunti sferici, di traslazione, primitivi) in modo da simulare esattamente il meccanismo di azionamento della barra deviatrice precedentemente descritto. Tra le attività di modellazione alcune sono risultate cruciali e saranno qui di seguito descritte.

#### 3.1. Azionamento della barra deviatrice

La sincronizzazione nel modello MBD si basa fondamentalmente sulle leggi di azionamento dei motori. Essi sono stati simulati nel modello con leggi di comando associate alle condizioni di vincolo. Per i due dischi è stata indicata una rotazione regolare ad una definita velocità di laminazione, scelta all'inizio di ogni simulazione. Un'attività di dettaglio ha richiesto lo studio dell'azionamento della barra deviatrice. Con riferimento alla Fig.1 il motore 3 è dotato di un sistema a camma per cui, a seconda della posizione angolare del rotore, il braccio 4 assume una diversa configurazione e guida la rotazione della barra 5 nel piano orizzontale. La legge di azionamento prevede che in fase di allineamento con le cesoie la barra subisca un'accelerazione angolare per posizionare la vergella sulla linea di taglio, la attraversi, portando così ad un primo taglio e, poi, decelererà e riaccelerà in senso opposto, per riportarsi in allineamento con lo smistamento, dopo aver riattraversato la zona di taglio. Questa strategia comporta il taglio della parte da eliminare dalla vergella, in testa e, poi, in coda. In Fig.4 è stato rappresentato in forma adimensionalizzata questo approccio, facendo riferimento alla velocità massima raggiunta dalla barra ( $V_{max}$ ) e ad un periodo medio del ciclo completo rappresentato ( $t_{ref}$ ).

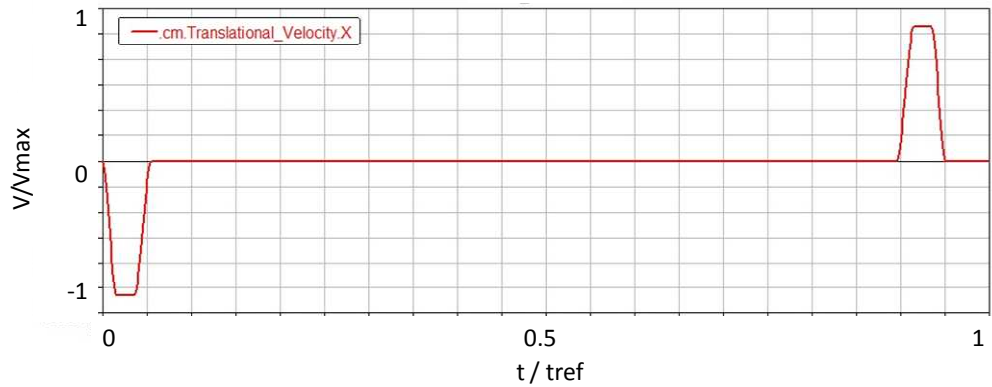


Figura 4. Legge di azionamento della barra deviatrice per l'operazione di taglio.

### 3.2. Vergella flessibile

Volendo rappresentare i modi di vibrare della vergella nella fase di volo, dopo il taglio, nonché i contatti con gli altri corpi, è stata valutata la possibilità di importare un modello agli elementi finiti di ordine ridotto nell'ambiente MBD, per ricercare una soluzione numerica meno onerosa dal punto di vista computazionale [8]. In realtà, per via della necessità di tarare lo smorzamento del corpo stesso, di valutare i modi di vibrazione anche in numero elevato e di ricreare il processo del taglio, è risultato più efficace, ancorché non raffinato, l'assemblaggio di corpi rigidi di lunghezza ridotta, connessi da giunti deformabili, dotati di rigidità e smorzamento, come già praticato in altre situazioni per rappresentare la flessibilità di corpi deformabili all'interno di un ambiente MBD [7]. Il taglio è stato simulato imponendo la disattivazione del giunto che corrisponde alla sezione tagliata, nell'istante in cui entra in contatto con la coppia di coltelli. I contatti tra le parti sono stati facilmente descritti utilizzando gli elementi di contatto presenti nel codice MBD. Lo smorzamento della vergella è stato inoltre concentrato nei coefficienti di smorzamento equivalente viscoso delle connessioni elastiche tra i vari elementi, che sono stati calibrati tramite osservazioni sperimentali. Il corpo vergella è risultato composto da 60 elementi della lunghezza di 20 mm, che dal punto di vista computazionale ha rappresentato un onere di calcolo inferiore a quello necessario per rappresentarlo con eguale dettaglio con l'importazione di corpi flessibili dal codice agli elementi finiti (FEM). Peraltro, un modello FEM è stato utilizzato per verificare che le frequenze proprie e i modi di vibrare della vergella così discretizzata corrispondessero a quelli del sistema continuo. Gli elementi rigidi del modello MBD sono stati collegati con molle di torsione e giunti sferici in modo da attivare tutte le rigidità e gli smorzamenti applicati ai gradi di libertà. I valori delle rigidità sono stati introdotti concentrando quelli per unità di lunghezza dei vari elementi:

$$K_{fl} = E \cdot \frac{\pi d^4}{64l}; \quad K_{tor} = G \cdot \frac{\pi d^4}{32l}; \quad G = \frac{E}{2(1+\nu)} \quad (1)$$

dove  $K_{fl}$  e  $K_{tor}$  sono le rigidità per unità di lunghezza,  $d$  il diametro dell'elemento,  $l$  la lunghezza,  $E$  il modulo di Young e  $\nu$  il coefficiente di Poisson.

### 3.3 Struttura del modello multi-body dynamics (MBD)

Una chiara esigenza del costruttore è quella di poter investigare varie configurazioni e condizioni operative diverse. A tale fine il modello MBD è stato parametrizzato con alcune macro che includono la velocità angolare dei coltelli, la velocità di laminazione e l'indice di

sovravelocità rispetto a questa stessa. Le dimensioni della vergella e degli elementi in cui è discretizzata sono facilmente modificabili in un modulo dedicato, così come le proprietà del materiale delle connessioni tra gli elementi. Poiché esiste l'esigenza di utilizzare vari elementi di contatto per ogni tratto della vergella, per descrivere nel dettaglio il comportamento del corpo in movimento, questi sono generati automaticamente una volta stabilito il numero di elementi finiti e la loro lunghezza. Il moto di laminazione è applicato da un motore virtuale in coda alla vergella che la porta fino al deviatore, quindi sospende la sua attività e la lascia procedere per inerzia. La simulazione richiede l'inizializzazione delle macro sopra descritte, quindi costruisce il modello discretizzato con i parametri prima indicati e fissati dall'utente. In particolare essi si riferiscono ad una certa temperatura di esercizio. La vergella è costruita come l'unione dei due corpi nei quali il taglio la dividerà, poi è suddivisa nei vari elementi. Le caratteristiche del contatto sono definite dall'utente come rigidità, smorzamento e penetrazione oltre che tramite le costanti elastiche del materiale. Il taglio è simulato misurando la distanza tra la sezione di taglio e quella corrispondente sulla vergella in movimento e disattivando la connessione tra le due parti, quando questa scende al di sotto di un valore di tolleranza minimo predefinito dall'utente per segnare il passaggio tra le lame dei coltelli. Peraltro esse effettivamente vincolano il corpo della vergella durante l'operazione di taglio e applicando quei momenti flettenti che producono la scissione ma che eccitano anche la vibrazione.

#### 4. VALIDAZIONE DEL MODELLO NUMERICO E SINCRONIZZAZIONE

Alcuni parametri fondamentali del sistema non sono, purtroppo, determinabili a priori senza un riscontro diretto. In particolare lo smorzamento effettivo del materiale della vergella alla temperatura di esercizio come le proprietà di rigidità e di smorzamento dei contatti necessitano di una calibrazione su base sperimentale. Nel caso in oggetto l'esistenza di un prototipo ha permesso di calibrare i valori di questi parametri, attraverso la ricostruzione del comportamento dinamico della vergella operata tramite una ripresa con una telecamera ad alta velocità (4000 scatti al secondo), da cui sono state estratte riprese a intervalli di 30 scatti. Nel corso della misura la velocità di laminazione era di 100 m/s, il diametro considerato di 5.5 mm, la temperatura di circa 900 °C. Le riprese hanno sostanzialmente permesso la ricostruzione della traiettoria dopo il taglio della vergella libera, nonché dei suoi modi di vibrare. Per motivi di sicurezza l'accesso per la ripresa è stato limitato ad una angolazione nota, che non permette una chiara vista di fronte o in linea o perfettamente in pianta, rendendo la misura non agevole. Tra gli elementi oggetto della misura vi è il tempo di volo, ovvero quello impiegato dalla sezione trasversale della vergella dal taglio al raggiungimento del separatore, che nelle prove è risultato mediamente costante per quanto molto breve (dell'ordine di  $10^{-3}$  s). Come si nota in Fig.5 si distingue il caso di accesso allo smistamento (a) da quello di caduta per la rottamazione (b). Una rielaborazione dei fotogrammi ai quali è stata sovrapposta una griglia di 50x50 elementi è stata eseguita, poi, per l'analisi del comportamento dinamico della vergella.

La calibrazione del modello è stata operata al meglio delle possibilità agendo sui coefficienti di smorzamento degli elementi che collegano i vari corpi rigidi in cui è discretizzata la vergella, oltre che su quelli di contatto. Da uno studio del tempo di volo e della quota che raggiunge la testa della vergella quando imbocca il canale (Fig.5-c) è possibile identificare i parametri caratteristici del sistema. Da un'analisi di sensitività di tali parametri, infatti, condotta negli intervalli di variabilità dei valori numerici verosimili, è stato possibile tarare il modello rendendolo efficacemente aderente alla realtà sperimentale. Questo approccio è stato reiterato per differenti temperature, determinando così una prima perfezionabile analisi di un fenomeno noto a livello qualitativo.





Figura 5. Esempi di ripresa con telecamera ad alta velocità dell'operazione di taglio (a,b) e di modellazione multi-body del sistema (c).

Ai fini della progettazione della macchina è stato investigato il ruolo della posizione relativa tra separatore e sezione di taglio, studiando la dinamica della vergella nella fase di volo. In aggiunta, sono stati provati alcuni valori di sovravelocità per le cesoie. In una fase preliminare è stata considerata una velocità di 80 m/s, con la vergella suddivisa in tratti di 1 e 1.2 m, rispettivamente, diametro 6 mm, laminata a caldo a 900° C (modulo di Young: 40000 MPa). Un primo studio ha riguardato la dipendenza dell'impatto della vergella dalla sovravelocità. Un'opportuna definizione di tale valore e della distanza tra separatore e zona di taglio può evitare l'urto della coda della vergella contro il separatore (Fig.6).

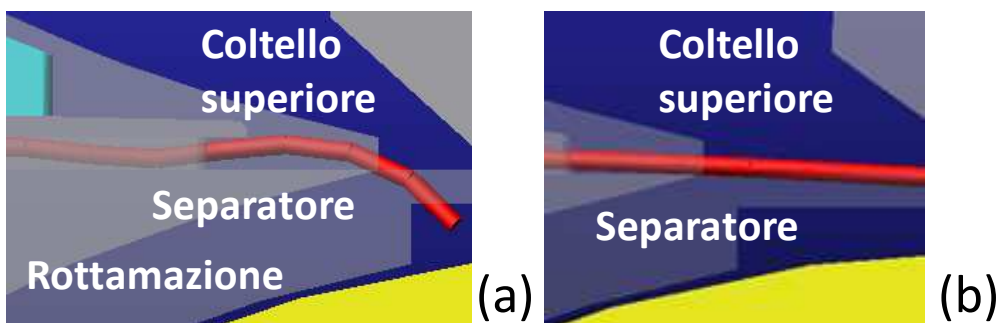


Figura 6. Dettagli delle simulazioni multi-body nella zona di volo dopo il taglio.

Nel corso delle simulazioni numeriche è stato possibile riscontrare il problema di un impatto severo, nella configurazione proposta per la temperatura e la velocità definite (Fig.6–a), cosicché il profilo dei coltelli è stato ridisegnato, variandone anche il numero totale di quanti sono distribuiti lungo la circonferenza dei due dischi. Nel confronto tra temperature diverse (900, 600 e 25 °C) operato su un acciaio SAE 1006 si è riscontrato un effetto sugli impatti tra vergella e macchina, ancora più evidente. A 600 °C il modulo di Young del materiale è 135000 MPa, quindi la vergella si dimostra già più rigida che a 900°C e tendenzialmente a parità di modo di vibrare l'ampiezza è inferiore. In caso di laminazione a freddo, a 25°C, il materiale esibisce un modulo elastico di circa 210000 MPa, la vergella si dimostra ancor più rigida. Come conseguenza di ciò accade che l'avvolgimento accidentale della coda della vergella sul separatore è meno probabile al diminuire della temperatura, peraltro l'incremento della rigidità apparente tra una temperatura e l'altra porta ad un rischio di impatto con i coltelli. Ciò evidenzia la difficoltà di contemperare le varie esigenze, modellando in dettaglio i profili dei dischi e dei coltelli, il separatore e le distanze tra la

sezione di taglio e il separatore. Si evidenzia, peraltro, come questo approccio offra un'efficace risposta a tale esigenza, al punto che il costruttore ha potuto individuare configurazioni ottimali per realizzare dischi intercambiabili, ottimizzati per combinazioni differenti di materiale, velocità, temperatura e diametro della vergella. L'implementazione ha contribuito ad un ulteriore miglioramento tecnologico, che ha portato alla realizzazione del record di velocità riconosciuto prossimo ai 130 m/s.

## 5. CONCLUSIONI

Lo studio preliminare qui presentato evidenzia come l'impiego dei metodi numerici possa oggi contribuire ad un'ottimizzazione delle macchine nel campo dell'industria siderurgica per il raggiungimento soprattutto di prestazioni limite per il settore, per le quali è necessaria una preventiva valutazione delle condizioni di funzionamento a garanzia della sicurezza degli operatori. In questo senso la modellazione multi-body con elementi anche deformabili appare uno strumento versatile ed efficace per la determinazione di criteri di progettazione applicabili a varie condizioni di utilizzo o a scale differenti. Un limite del settore, intrinseco per la sua particolare natura, non trascurabile è quello di poter effettuare una validazione completa dei modelli, poiché in molti casi i sistemi non consentono un'agevole calibrazione predittiva di alcuni parametri di progetto. In questo caso si è invece potuto completare il ciclo di una progettazione della macchina, includendo una fase di validazione e taratura dei modelli su un prototipo che a sua volta ha permesso di studiare e quantificare fenomeni noti, oggetto in passato di una messa a punto sperimentale sui singoli prodotti, ma difficilmente modellati per un successivo utilizzo in altri casi analoghi o di scala differente. Questo aspetto acquista un significato particolare, soprattutto in funzione delle più recenti esigenze espresse dal mercato di riduzione dei pesi, di incremento spinto delle prestazioni e, in molti casi, di una elevata automazione dei processi, a fronte di una salvaguardia della sicurezza. L'evidenza del record, poi, testimonia concretamente come le metodologie qui illustrate possano essere efficacemente applicate alla ottimizzazione dei processi.

## BIBLIOGRAFIA

- [1] Danieli SpA, *Danieli technological packages* (2015).
- [2] European Patent EP0618033A1, proprietà Danieli SpA
- [3] US Patent US6070510, proprietà Danieli SpA
- [4] A. Zompì, R. Levi, *Tecnologia meccanica*, UTET Torino (2005)
- [5] S. Hanfeng, *Automation and control of wire rod finishing mill line*, ABB Ltd, Zurich (CH) (2016)
- [6] N. Bosso, E. Brusa, S. Morsut, "Dynamic behavior and prevention of the damage of material of the massive hammer of the scrap shredding machine", *Meccanica*, 49(3), 575–586 (2014).
- [7] E. Brusa, S. Morsut, "Design and optimization of the Electric Arc Furnace structures through a mechatronic integrated modeling activity", *IEEE/ASME Trans.Mechatronics*, 20(3), 1009–1107 (2015).
- [8] A.A. Shabana, *Dynamics of multibody systems*, Cambridge University Press (1998).