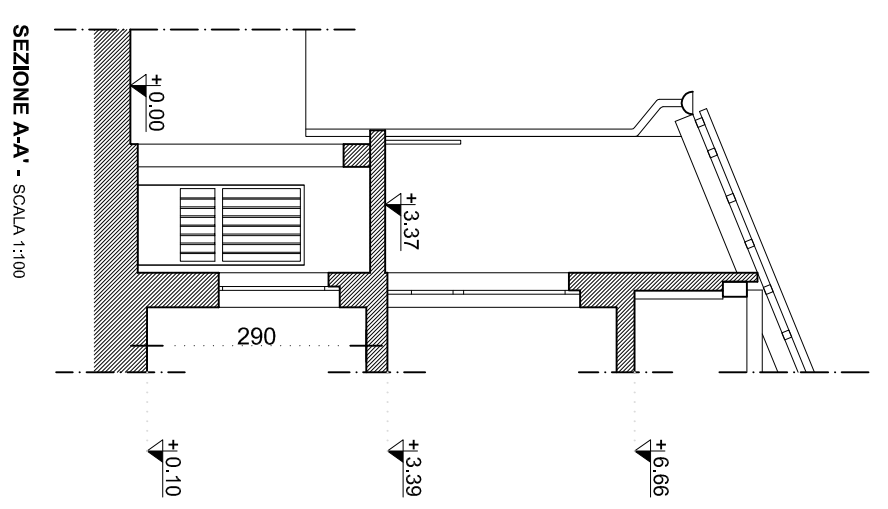
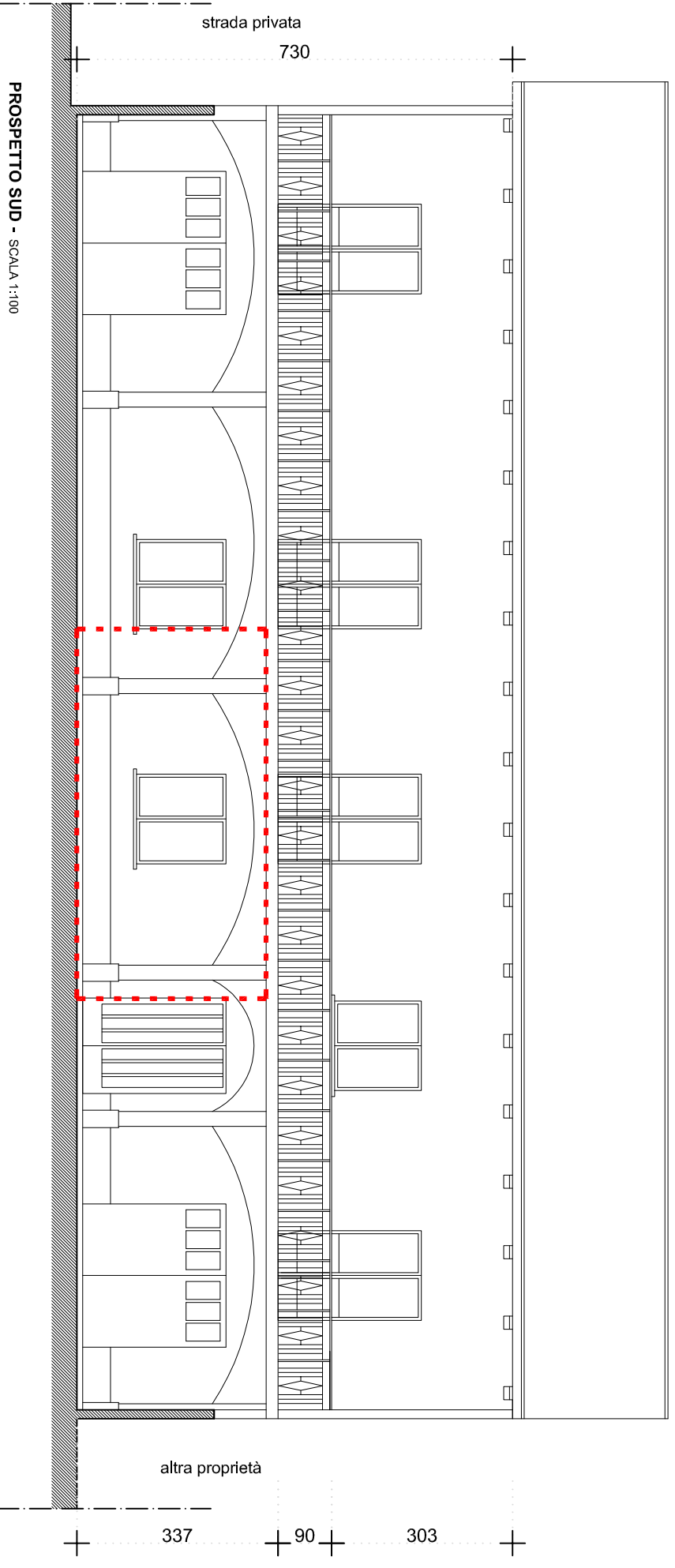
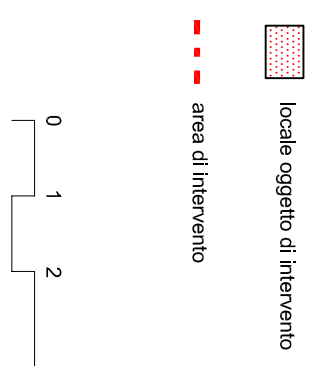
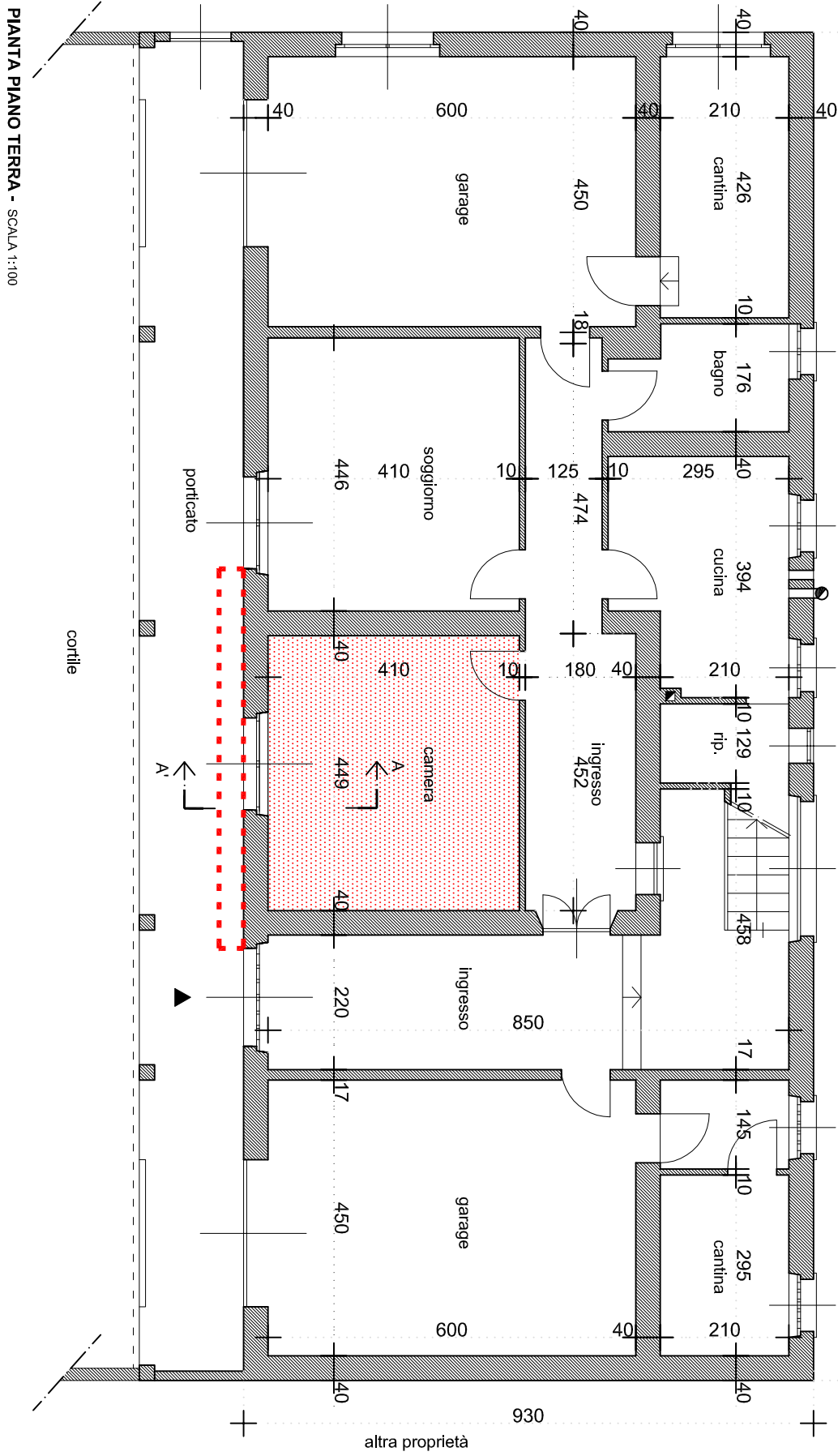


PIANTA PIANO TERRA - SCALA 1:100



Anna Rita Bertorello
 Politecnico di Torino - tesi di dottorato
 stra(w)isolami. Analisi tecnologica di edifici esistenti isolati
 con balle di paglia

caso studio
 Abitazione Chivasso (TO)
 Pianta piano terra, prospetto sud, sezione A-A'

scala
 A3 - 1:100

data 13.10.04

file: 131004_rilievo_sperimentazione_tesi.dwg

tav. 1