

EFFETTI DINAMICI DELL'INNALZAMENTO DEL CARICO PER ASSE DI ROTABILI FERROVIARI PER
TRASPORTO MERCI

Original

EFFETTI DINAMICI DELL'INNALZAMENTO DEL CARICO PER ASSE DI ROTABILI FERROVIARI PER TRASPORTO
MERCÌ / Bosso, Nicola; D., Macaluso; G., Salvo. - ELETTRONICO. - (2011). (Intervento presentato al convegno 40°
Convegno Nazionale AIAS tenutosi a Palermo nel Settembre 2011).

Availability:

This version is available at: 11583/2499937 since: 2021-01-11T23:35:44Z

Publisher:

Università di Palermo

Published

DOI:

Terms of use:

This article is made available under terms and conditions as specified in the corresponding bibliographic description in
the repository

Publisher copyright

(Article begins on next page)

EFFETTI DINAMICI DELL'INNALZAMENTO DEL CARICO PER ASSE DI ROTABILI FERROVIARI PER TRASPORTO MERCI

N. Bosso^a, D. Macaluso^b, G. Salvo^b

^a *Politecnico di Torino- Dipartimento di Meccanica,*

C.so Duca degli Abruzzi 24, 10129, Torino, e-mail: nicola.bosso@polito.it

^b *Università degli Studi di Palermo – Dipartimento dell'Energia – Sezione Trasporti,*

Viale delle Scienze, 90128 Palermo, e-mail: dmacaluso@unipa.it; giuseppe.salvo@unipa.it

Sommario

Lo sviluppo di un sistema di trasporto ferroviario merci richiede di minimizzare i tempi di percorrenza e massimizzare la capacità di carico dei convogli. Questo obiettivo può essere raggiunto mediante tre diverse strategie, che possono essere adottate separatamente o in modo congiunto. Le strategie consistono sostanzialmente nell'aumento della capacità di carico del singolo carro, nell'aumento della lunghezza del convoglio e nell'aumento della velocità del veicolo. La possibilità di attuare simultaneamente le tre strategie è possibile solo disponendo di infrastrutture dedicate e utilizzando una progettazione specifica della linea e dei veicoli. Il lavoro illustra gli effetti di un innalzamento del carico per asse, oltre al limite attualmente consentito in Italia, sui principali indicatori utilizzati dalla norma UIC per l'omologazione del materiale rotabile. Le valutazioni sono state effettuate utilizzando un tracciato reale di buona qualità ed un modello numerico di un veicolo di tipo Y25.

Abstract

The development of an efficient freight railway system requires to minimize the travel time and to maximize the load capacity of the trains. This objective can be obtained through three different strategies, that can be adopted separately or in synergy. The strategies substantially consist in the improvement of the load capacity of the single vehicle, in the increase of the convoy length, and in the increment of the vehicle velocity. The possibility to adopt simultaneously all the three strategies is possible only operating on dedicated infrastructures and specifically designing the vehicles and the track. The work shows the effect of the increment of the axle load, over the actual Italian limitation, on the most important indicators used according by the UIC regulation to homologate the vehicles. The calculations have been performed on an high quality real track using a numerical model of a vehicle based on the Y25 bogie.

Parole chiave: Veicoli Ferroviari, Modellazione Multibody, Ruota-Rotaia, trasporto merci.

1. INTRODUZIONE

Il mercato europeo del trasporto merci per ferrovia è in continua evoluzione sulla base dell'assetto che gli interventi normativi comunitari hanno progressivamente introdotto. (primo e secondo pacchetto infrastruttura). Continuamente viene ribadito che il potenziare il modo di trasporto ferro costituisce una azione prioritaria nell'ottica di uno sviluppo sostenibile ed eco compatibile.

Il nuovo “Libro Bianco sui trasporti” rilasciato dalla Comunità europea nel mese di marzo 2011 contiene dei punti fondamentali che inducono ad approfondire ulteriormente le tematiche qui trattate. Si prevede che il trasporto merci crescerà del 40% dal 2005 al 2030 e di poco più dell’80% entro il 2050. Il traffico passeggeri dovrebbe invece registrare un aumento leggermente inferiore: del 34% entro il 2030 e del 51% entro il 2050

Il documento prevede che il 30% del trasporto delle merci superiore a 300 km deve passare entro il 2030 verso ferrovia e/o via mare. Entro il 2030 deve essere completata la rete TEN-T per il trasporto delle merci intermodale. L’obiettivo è quello di promuovere un mercato comune del trasporto ferroviario, superando le attuali barriere e vincoli tecnologici che impediscono l’interoperabilità, puntando ad una concorrenza effettiva nei servizi a livello europeo.

Il trasporto su ferro soffre per gli elevati costi operativi da cui è caratterizzato per cui occorre migliorarne la performance economica.

Uno dei metodi consiste nell’incrementare la capacità di trasporto in modo proporzionalmente superiore al differenziale dei costi operativi che tale incremento produce.

L’ incremento della capacità, qui intesa come numero di tonnellate giorno, trasportabile tra due punti della rete, può essere realizzato in diversi modi. Le strade che possono essere intraprese consistono in:

- Incrementare la frequenza dei convogli;
- Incrementare la velocità;
- Incrementare il profilo limite di carico;
- Incrementare il peso per metro lineare;
- Incrementare la lunghezza dei convogli;
- Incrementare il peso assiale dei veicoli;
- Ridurre la tara dei veicoli (carico non pagante);
- Incrementare il numero di assi presenti sul convoglio/veicolo;

Seguendo l’esempio proveniente dal continente americano, ove esperienze di aumento del peso assiale risalgono agli anni 70 e convogli con pesi assiali fino a 35 t/asse sono ormai parte di una esperienza consolidata [11], nel presente lavoro si è cercato di capire, in termini meccanici, quali sono gli effetti sull’infrastruttura di un incremento del peso assiale su veicoli convenzionali.

Per quanto riguarda l’innalzamento della capacità di carico, sono evidenti gli sforzi compiuti dall’UE per muoversi in questa direzione passando prima da 20 a 22,5 ton/asse in sede Erri (European Rail Research Institute) [1,2]. Peraltro le ferrovie Svedesi, superando le considerazioni internazionali UIC hanno incrementato il carico per asse a 25 tonnellate [3], tale limite è stato anche preso in considerazione dall’ente normativo ferroviario Europeo (UIC)

D’altro canto la Specifica Tecnica d’interoperabilità Convenzionale Carri merci [9] pubblicata sulla gazzetta ufficiale dell’unione Europea il 12 agosto 2006 introduce nuove categorie di linea E, F, G con pedice 5 e 6 con peso assiale pari, rispettivamente a 25 t, 27,5 t e 30 t e peso per metro corrente ancora da stabilire. Queste categorie di linee non sono presenti nelle attuali Fiche 700 edizione 2004, (attualmente lo standard per le reti europee ex RIV). In tale Fiche ci si arresta alla Categoria D4. Se ne deduce che anche nel contesto europeo si fa strada l’approccio ad elevato peso assiale, fino almeno a 30 t/asse.

Il carro scelto per effettuare le simulazioni è un carro tramoggia di tipo Tadns con carrelli di tipo Y25. Si tratta di un veicolo con un passo fra i carrelli di 18,4 m per merci alla rinfusa con scarico controllato. Il carro standard è atto ad un carico massimo di 65,5 t relativo al peso assiale delle linee in categoria D4 (22,5 t/asse).

2. MODELLAZIONE DEL VEICOLO

Il modello del veicolo utilizzato come riferimento è stato realizzato mediante il codice Multibody Simpack ver. 9.03, si tratta di un carro merci basato su carrelli tipo Y25L. Durante le simulazioni è stata simulata la marcia di un carro isolato, applicando in prossimità del gancio un sforzo di trazione per simulare il tiro esercitato dalla locomotiva allo scopo di compensare le resistenze al moto.

Il veicolo è stato modellato mediante l’impiego di due carrelli identici (tipo Y25) ed una struttura del carro realizzata in due porzioni simmetriche rispetto alla mezzeria del carro, tra le quali è stata

applicata l'intera rigidità torsionale della struttura del carro, allo scopo di riprodurre fedelmente il comportamento in caso di sgombri di binario.

Come è noto [5] il carrello dell'Y25 è caratterizzato dalla presenza di diversi elementi smorzanti ad attrito, collocati sia a livello della sospensione primaria, che a livello della sospensione secondaria.

Ulteriori non linearità sono presenti nella sospensione primaria, che è caratterizzata da una rigidità bilineare, dovuta all'intervento di un secondo molleggio al superamento di un certo cedimento della sospensione, e da diversi tamponamenti metallici che intervengono su entrambi gli stadi di sospensione. Tutti questi elementi sono stati modellati dettagliatamente mediante funzioni non lineari ed opportune espressioni introdotte per descrivere gli andamenti degli elementi elastici e smorzanti di volta in volta impiegati.

2.1. Architettura del modello

Il modello del veicolo si compone di 16 corpi rigidi, in particolare due semi-strutture della cassa, due telai carrelli, quattro sale ed 8 boccole. Le caratteristiche inerziali dei corpi sono indicate in tabella 1. La posizione dei baricentri è stata stabilita sulla base di un modello geometrico tridimensionale semplificato di ciascun corpo (si veda la figura 2 dove tali geometrie sono state applicate al modello Multibody). Il sistema di riferimento per il veicolo, è stato preso con asse x parallelo all'asse del binario e verso concorde con l'avanzamento del veicolo, asse y parallelo all'asse sala ed asse z concorde con la accelerazione di gravità.

Tabella 1: Caratteristiche inerziali dei corpi

Corpo	Massa [Kg]	I _{xx} [Kg m ²]	I _{yy} [Kg m ²]	I _{zz} [Kg m ²]
Semi-cassa	40480(*)	XX	XX	XX
Telaio Carrello	2070	1400	2100	2400
Sala	825	750	140	750
Boccola	200	0.5	4.5	5

I valori indicati per la semi-cassa fanno riferimento ad un veicolo a pieno carico con carico per asse di 22,5 tonnellate, poiché il modello è stato impiegato per simulare anche altre condizioni di carico per asse, ovviamente questo valore è stato modificato di volta in volta. I corrispondenti valori dei momenti di inerzia sono stati ottenuti dal valore di riferimento scalandoli rispetto alla massa.

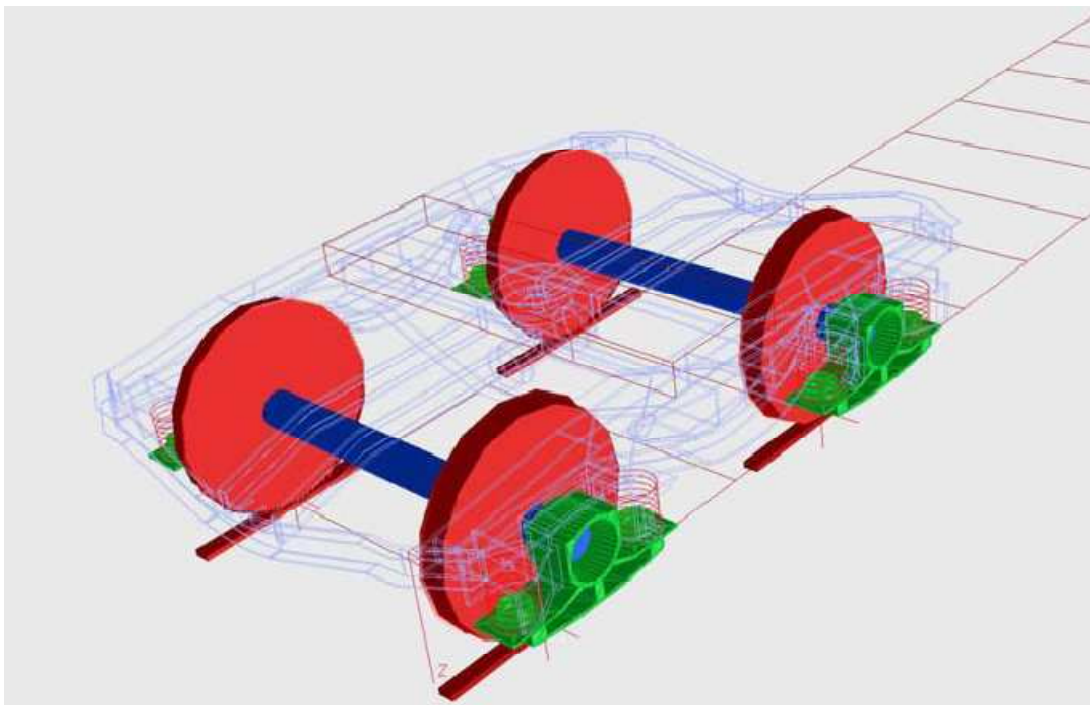


Figura 1: Modello Multibody del Carrello assemblato sul tracciato.

Per tutti gli altri corpi sono stati impiegati unicamente elementi elastici di collegamento, anche se, per quanto riguarda le due semi-casse sono state tra loro collegate mediante una rigidità molto elevata in tutte le direzioni, ad eccezione che per la rotazione di rollio. Pertanto si può assumere che le due semi-casse abbiano tra loro un solo grado di libertà residuo.

Gli elementi di sospensione sono articolati su due stadi: la sospensione primaria, che collega ciascuna boccola al telaio carrello; la sospensione secondaria, che collega il telaio carrello alla corrispondente semi-cassa.

2.2. Sospensione primaria

La sospensione primaria, rappresentata in figura 2, è costituita da quattro molle a coppie concentriche; la molla interna costituisce la molla di “pieno carico” ed interviene solo dopo una certa precompressione della molla esterna per via di un gioco tra la molla e l’appoggio superiore. Tale gioco viene calcolato per garantire che la molla non intervenga quando il carro è in condizione di tara, ma solo dopo un certo carico minimo realizzando quindi uno stadio di sospensione a doppia rigidità verticale.

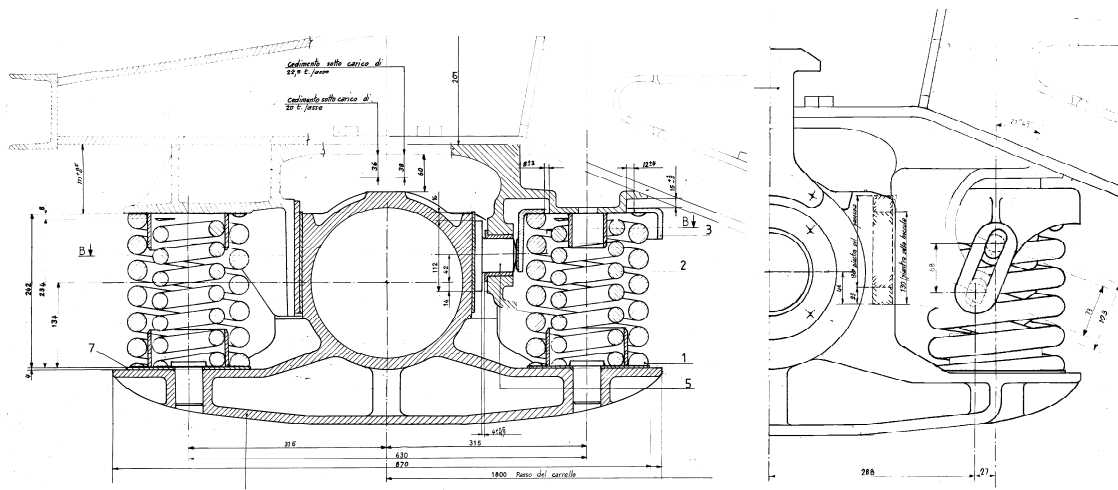


Figura 2: Sospensione primaria e Lenoir-Link.

Un terzo valore della rigidità viene ottenuto quando la molla esterna raggiunge la condizione di pacco venendo a mancare il gioco tra le spire, questa condizione non si manifesta nel normale funzionamento del carro.

La molla esterna di ciascun gruppo di molle disposto dal lato interno del carrello, non appoggia direttamente sulla struttura del telaio carrello, ma su un supporto molla a bicchiere che è mobile e vincolato al telaio carrello per mezzo di due anelli (Lenoir link). L’anello costituisce un vincolo cinematico sostanzialmente rigido, la cui reazione vincolare, che mantiene in equilibrio il supporto molla, si sviluppa lungo la linea congiungente i due perni dell’anello stesso. Pertanto la forza verticale applicata dalla molla si scompone lungo due componenti delle quali la prima (verticale) è applicata al telaio carrello direttamente; la seconda (orizzontale) si scarica su un pistoncino che è appoggiato al fianco della boccola. Lo scopo di questo meccanismo è quello di generare una forza di attrito, dipendente dal carico del veicolo (poiché dipende dallo schiacciamento della molla) che smorza i moti verticali del carrello. La forza di attrito si sviluppa su due superfici: la prima è costituita dalla zona di contatto tra il pistoncino e la boccola, la seconda è la superficie opposta della boccola che viene spinta su una superficie di riscontro del telaio carrello. Tutte le superfici sono rivestite mediante materiale antiusura (piastre di acciaio al Si-Mg).

Il meccanismo è stato simulato trascurando l’inerzia del pistoncino e del supporto molla, mediante una serie di forze applicate tra la boccola ed il telaio carrello definita mediante funzioni esplicite.

La forza applicata al pistoncino F_{XP} , dipende dalla forza verticale applicata alla molla esterna F_{Z2} e dall’inclinazione dell’anello:

$$F_{XP} = F_{Z2} \cdot \left(\frac{x+x_0}{h_0} \right) \quad (1)$$

Essendo x lo spostamento longitudinale del pistoncino (assunto coincidente con lo spostamento della boccola), x_0 la distanza nominale dei perni dell'anello in direzione longitudinale (27 mm) ed h_0 la distanza nominale in direzione verticale (68 mm).

La forza F_{Z2} viene calcolata semplicemente come:

$$F_{Z2} = ke \cdot (z^+ + z_0) \quad (2)$$

Dove ke è la rigidezza della molla esterna, z^+ lo spostamento verticale del carrello dovuto al carico agente, z_0 la precompressione della molla nelle condizioni iniziali.

La forza di reazione sulla seconda superficie di attrito della boccola viene calcolata come:

$$F_{XR} = -f_{impact}(x) - D_i \cdot \dot{x} \quad (3)$$

La funzione $f_{impact}(x)$ rappresenta un impatto con superficie metallica ed è stata definita come:

$$f_{impact}(x) = \begin{cases} 0 & \text{se } x > 0 \\ 5 \cdot 10^8 \cdot x^3 + 3 \cdot 10^8 \cdot x^2 - 2 \cdot 10^7 \cdot x & \text{se } x \leq 0 \end{cases} \quad (4)$$

D_i rappresenta lo smorzamento, dovuto principalmente allo scorrimento del pistoncino nella sua sede ed assunto viscoso e costante pari a 10 Ns/m.

Entrambe le forze di attrito, vengono applicate tra boccola e telaio carrello sull'asse di azione del pistoncino ad una coordinata longitudinale corrispondente alle due superfici della boccola, esse sono definite come:

$$F_{Z\mu B,1} = -\mu \cdot F_{XP} \cdot f_{reg}(V_1) \cdot \sin(a) \quad (5)$$

$$F_{Z\mu B,2} = -\mu \cdot F_{XR} \cdot f_{reg}(V_2) \cdot \sin(a) \quad (6)$$

$$F_{Y\mu B,1} = -\mu \cdot F_{XP} \cdot f_{reg}(V_1) \cdot \cos(a) \quad (7)$$

$$F_{Y\mu B,2} = -\mu \cdot F_{XR} \cdot f_{reg}(V_2) \cdot \cos(a) \quad (8)$$

Dove ke è la velocità relativa verticale del telaio carrello rispetto alla boccola considerata e $f_{reg}(u)$ è una funzione studiata per regolarizzare la legge di Coulomb e definita mediante una spline cubica. Tale funzione varia tra -1 e 1 ed assume il valore unitario per una velocità superiore a 0.01 m/s², mentre per valori minori la funzione inizia linearmente (nell'intorno dell'origine) per poi assumere un andamento non lineare.

Si tratta di una legge di attrito bidimensionale pertanto è stato necessario definire la velocità relativa tra le superfici come:

$$V_i = \sqrt{(\dot{z}_i^+)^2 + (\dot{y}_i^+)^2} \quad (9)$$

Dove il pedice i indica la superficie del pistoncino ($i=1$) o la superficie di riscontro sulla parte opposta della boccola ($i=2$). La forza di attrito viene poi nuovamente scomposta nelle due direzioni mediante l'angolo formato tra le due velocità relative:

$$\tan(a) = \frac{\dot{z}^+}{\dot{y}^+} \quad (10)$$

La forza verticale tra boccola e telaio carrello è stata applicata mediante due elementi molla di tipo "shear-spring" del codice Simpack[6], definiti per mezzo di rigidezze lineari sul piano X-Y, di tre rigidezze torsionali lineari e di una rigidezza non lineare in direzione Z. Per tale direzione è stata impiegata una funzione di tipo SPLINE che esprime la non linearità dovuta all'intervento delle molle

interne dopo un certo carico. I parametri di rigidità di ciascuna coppia di molle sono indicati in tabella 2.

Tabella 2: Rigidezze della sospensione primaria (per gruppo)

Direzione	Rigidezze	U.M.
Kx	589	[N/mm]
Ky	589	[N/mm]
Kxx	1000	[Ns/mm]
Kyy	1000	[Ns/mm]
Kzz	0	[Ns/mm]
Kz1(*)	300	[N/mm]
Kz2(*)	1216	[N/mm]

2.3. Sospensione secondaria

La sospensione secondaria è costituita da una ralla sferica posta al centro del carrello e da due pattini montati sulle due fiancate esterne del telaio carrello, con uno scartamento di 1700 mm, come indicato in figura 3.

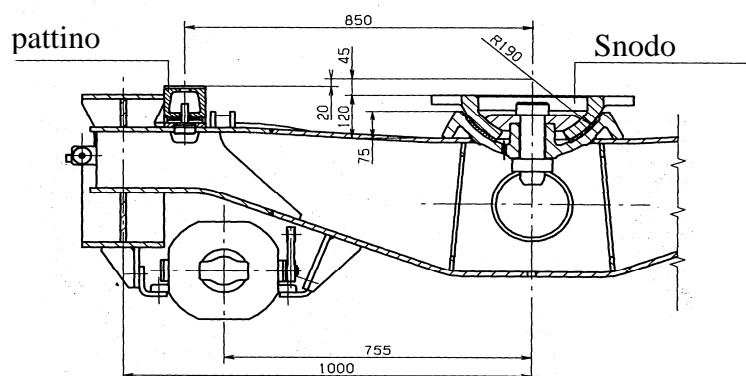


Figura 3: Sospensione secondaria: sezione trasversale del telaio carrello.

La ralla centrale è stata modellata mediante un elemento compatto (Bushing) caratterizzato da rigidità assiali lineari, rigidità rotazionali nulle e da uno smorzamento torsionale ad attrito che è stato introdotto mediante una funzione esplicita della velocità di rotazione.

Tabella 3: Rigidezze della sospensione secondaria

Elemento	Direzione	Rigidezze	U.M.
Ralla	Kx, Ky	100	[kN/mm]
	Kz	4.6	[kN/mm]
	Dx,Dy	1000	[Ns/m]
	Dz	400	[Ns/m]
	Dxx,Dyy,Dzz	Espressione non lineare	
Pattino	Kx, Ky	380	[N/mm]
	Kz	570	[N/mm]
	Kz a pacco	100	[kN/mm]
	Dy	38	[Ns/m]
	Dz	57	[Ns/m]
	Dx	Espressione non lineare	

La tabella 3 riporta i valori di rigidità e smorzamento impiegati per gli elementi (tipo Bushing) impiegati per simulare la ralla e i pattini ad attrito. Per quanto riguarda i tamponi è stato previsto un tamponamento con rigidità maggiorata, dopo un cedimento verticale di 12 mm.

La coppia dovuta allo smorzamento ad attrito della ralla è stato calcolato come:

$$T_{\mu,j} = -\mu_{Ralla} \cdot F_{Ralla} \cdot R_{Ralla} \cdot freq(\omega_j) \quad \text{con } j=1, 2, 3. \quad (11)$$

Dove l'indice j indica l'asse considerato, R_{Ralla} rappresenta il raggio dello snodo sferico, μ_{Ralla} il coefficiente di attrito della ralla (0.6) ed F_{Ralla} è la forza risultante agente sulla ralla. La forza di attrito agente sui pattini è stata invece calcolata come:

$$F_{\mu,pattino} = -\mu_{Pattino} \cdot F_{Z,pattino} \cdot freq(V_x) \quad (12)$$

Dove V_x esprime la velocità relativa in direzione x tra pattino e telaio carrello, $F_{Z,pattino}$ è la forza verticale agente sulla molla del pattino, $\mu_{Pattino}$ è il coefficiente di attrito utilizzato (0.7).

2.4. Modello di contatto Ruota-Rotaia

E' stato impiegato il modello implementato sul codice Simpack 9.03, utilizzando un accoppiamento rigido dei profili (mediante l'approccio quasi-elastico per la regolarizzazione delle funzioni di vincolo) e risolvendo il problema delle forze tangenziali mediante l'algoritmo Fastsim di Kalker.

Sono stati impiegati profili nuovi: S1002 per le ruote ed UIC60 con posa 1:20 per le rotaie. E' stato inoltre adottato un coefficiente di attrito ruota/rotaia costante pari a 0.4.

3. MODELLAZIONE DEL TRACCIATO

Il tracciato è stato scelto considerando una linea reale di recente costruzione di classe D4 (22,5 t/asse), caratterizzata da curve di grande raggio e realizzata con rotaie UIC60 ed armamento pesante. In questa fase dell'attività è stata scelta una tratta di buona qualità, per analizzare l'impatto di un carico per asse maggiorato sulla linea in funzione della velocità del rotabile, senza ulteriori sovraccarichi dovuti alla presenza ad esempio di curve a raggio ridotto. Questa analisi costituisce quindi una ragionevole verifica iniziale di fattibilità di un incremento del carico per asse su linee Italiane.

La tabella 4 riporta le caratteristiche nominali della linea considerata, a cui sono state sovrapposte delle irregolarità di tracciato di tipo plano-altimetrico, di rollio e di scartamento, simulate mediante dei difetti generati con uno spettro di irregolarità corrispondente alla norma ORE grandi difetti [7].

Tabella 3: Caratteristiche del tracciato planimetrico

Tratta	Tipo	Lunghezza [m]	R _{iniziale} [m]	R _{finale} [m]	SP _{iniziale} [mm]	SP _{finale} [mm]
1	Rettilineo	220	-	-	-	-
2	Clotoide	60	0	2295.7	0	60
3	Circolare	173	2295.7	2295.7	60	60
4	Clotoide	60	2295.7	0	60	0
5	Rettilineo	130.52	-	-	-	-
6	Clotoide	60	0	-2403.3	0	-41.2
7	Circolare	41.245	-2403.3	-2403.3	-41.2	-41.2
8	Clotoide	60	-2403.3	0	-41.2	0
9	Rettilineo	1627.18	-	-	-	-
10	Clotoide	44	0	-45000	0	-43.8
11	Circolare	44	-45000	-45000	-43.8	-43.8
12	Clotoide	44	-45000	0	-43.8	0
13	Rettilineo	2283.91	-	-	-	-
14	Clotoide	330	0	-6002.15	0	-35
15	Circolare	488.599	-6002.15	-6002.15	-35	-35
16	Clotoide	330	-6002.15	0	-35	0
17	Rettilineo	1791.52	-	-	-	-
18	Clotoide	330	0	5997.85	0	35
19	Circolare	4041.59	5997.85	5997.85	35	35
20	Clotoide	330	5997.85	0	35	0

21	Rettilineo	1460.41	-	-	-	-
22	Clotoide	330	0	5997.85	0	35
23	Circolare	2592.23	5997.85	5997.85	35	35
24	Clotoide	330	5997.85	0	35	0
25	Rettilineo	127.5	-	-	-	-
26	Clotoide	52	0	-4502	0	-45
27	Circolare	371.33	-4502	-4502	-45	-45
28	Clotoide	52	-4502	0	-45	0
29	Rettilineo	672.21	-	-	-	-
30	Clotoide	174	0	1250	0	150
31	Circolare	76.37	1250	1250	150	150
32	Clotoide	174	1250	0	150	0

Per la struttura del tracciato è stato impiegato un modello che prevede le rotaie ancorate in modo rigido alla traversina, ma che consente tre gradi di libertà alla traversina (verticale, laterale e rollio), che è connessa alla massicciata (rigida) mediante elementi elastici. Sono state considerate una rigidezza verticale di 75 kN/mm, una rigidezza verticale di 20 kN/mm ed una rigidezza a rollio pari a 84 kNm/rad ed una massa della traversina di 330 Kg.

In tabella 3, sono riportate le curvature sul piano orizzontale all'inizio ed alla fine del tratto (Riniziale, Rfinale se è prevista una loro variazione), la sopraelevazione (SPiniziale, SPfinale). In tabella 4, sono riportate le variazioni di pendenza e i relativi raccordi cilindrici.

Tabella 4 – andamento altimetrico del tracciato

Tratta	Tipo	Lunghezza [m]	P _{iniziale} [‰]	P _{finale} [‰]	P _{costante} [‰]
1	Cost	556.25	-	-	0.14
2	Cil	50.6	0.14	5.20	-
3	Cost	217.44	-	-	5.20
4	Cil	21.5	5.20	4.77	-
5	Cost	736.51	-	-	4.77
6	Cil	112.9	4.77	8.00	-
7	Cost	3472.95	-	-	8.00
8	Cil	431.44	8	-2.79	-
9	Cost	2692.27	-	-	-2.79
10	Cil	276.3	-2.79	-11.99	-
11	Cost	496.3	-	-	-11.99
12	Cil	804.02	-11.99	4.08	-
13	Cost	479.93	-	-	4.08
14	Cil	592.8	4.082	-7.78	-
15	Cost	433.85	-	-	-7.78
16	Cil	413.38	-7.77	0.49	-
17	Cost	817.7	-	-	0.49
18	Cil	375.24	0.49	8	-
19	Cost	2005.02	-	-	8
20	Cil	618.14	8	-4.37	-
21	Cost	111.37	-	-	-4.37
22	Cil	222.8	-4.37	3.07	-
23	Cost	463.61	-	-	3.07
24	Cil	231.44	3.07	-4.67	-
25	Cost	532.13	-	-	-4.67
26	Cil	8.42	-4.67	-4.71	-
27	Cost	542.94	-	-	-4.71
28	Cil	264.56	-4.71	-11.88	-
29	Cost	857.3	-	-	-11.88

4. SIMULAZIONI E RISULTATI

Allo scopo di analizzare l'effetto di un innalzamento del carico per asse, in relazione con la velocità di marcia, sono state effettuate simulazioni a due velocità differenti: 80 e 120 Km/h. Il carico per asse del veicolo è stato variato da 22,5 t fino a 35 t con un passo di 2.5 t. I risultati delle simulazioni sono stati analizzati statisticamente secondo i dettami della Fiche UIC 518[8]. In particolare sono stati considerati il carico dinamico verticale (Q) sul tracciato, le forze complessivamente scambiate dalla sala in direzione laterale (ΣY), il rapporto di svio per la ruota esterna curva (Y/Q), le accelerazioni laterali misurate in cassa e sul carrello.

I dati simulati numericamente mediante il modello numerico e campionati a 200 Hz, sono stati rielaborati considerando tratte di 100 m di lunghezza, su ciascuna delle quali sono stati calcolati i percentili delle quantità di interesse. A titolo esemplificativo nel seguito si riportano sotto forma grafica i risultati ottenuti a 80 Km/h (figure 4,5,6,7) per due diversi carichi per asse (22,5 e 35).

In figura 4 e 5 sono indicate le forze laterali agenti tra sala e binario (1a sala in ordine di marcia) per i due diversi carichi per asse; per ciascun tratto di 100 m di lunghezza, si sono considerati i percentili al 99.85 ed allo 0.15% del valore filtrato della somma delle forze Y sulla sala. Le forze sono state filtrate mediante un filtro passa basso con frequenza di taglio a 20 Hz (Chebyshev 3dB) ed in seguito mediante una media mobile con intervallo di campionamento di 0.5 m su una distanza di riferimento di 2 m.

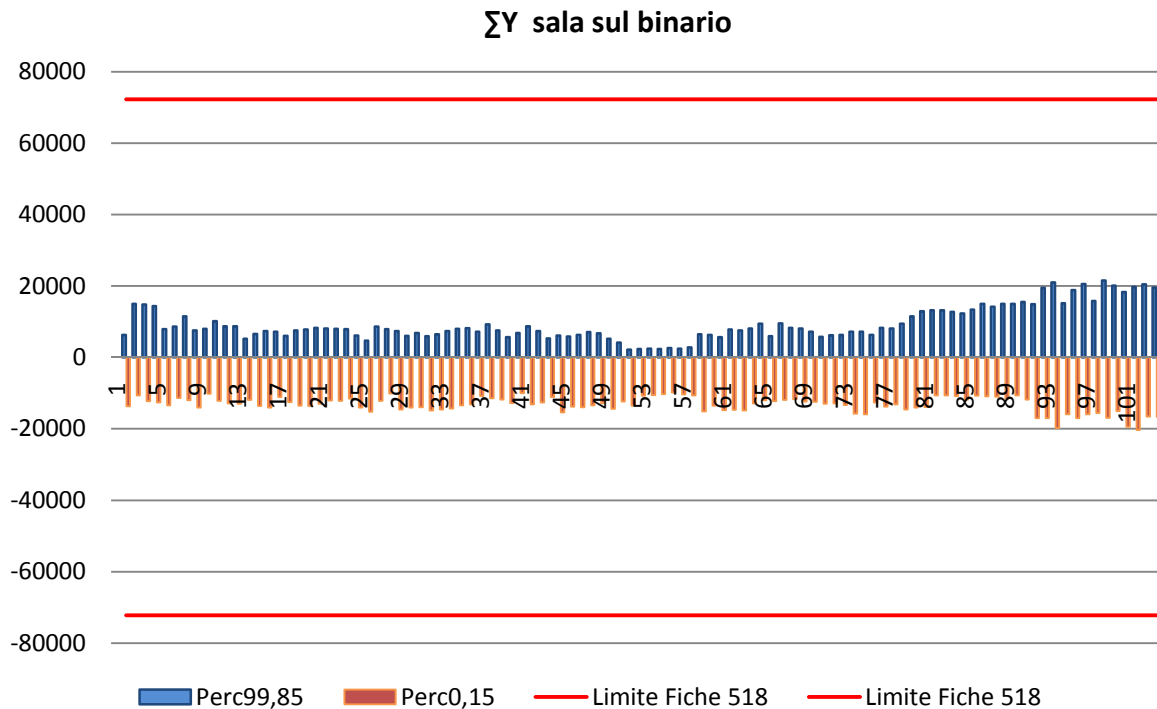


Figura 4: Sommatoria delle Forze Y, 22.5 t/asse, Velocità 80 Km/h

Le due linee in rosso evidenziano i limiti previsti dalla normativa per le forze Y, è possibile osservare che nel tracciato considerato (curve di grande raggio) ci si trova molto lontani dal valore limite.

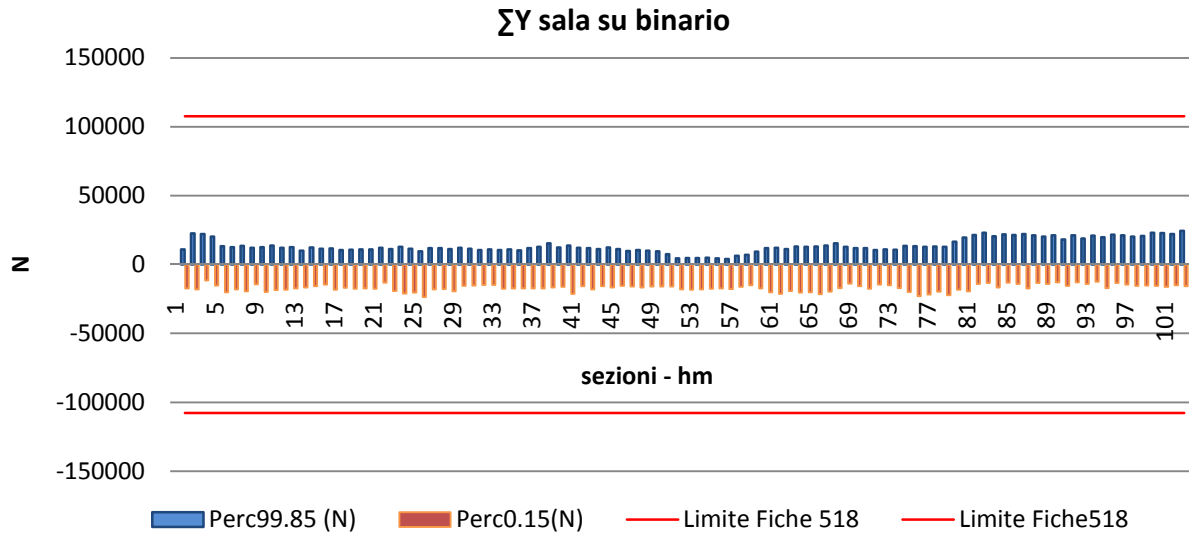


Figura 5: Sommatoria delle Forze Y, 35 t/asse, Velocità 80 Km/h

In Figura 6 e 7 sono riportati i valori del rapporto di svio Y/Q, anche in questo caso i dati ottenuti dalla simulazione sono stati filtrati nella stessa modalità delle forze Y, come prevede la norma, e ne sono stati considerati i percentili al 99.85 ed allo 0.15%. Il valore limite da normativa (0.8) è ben rispettato.

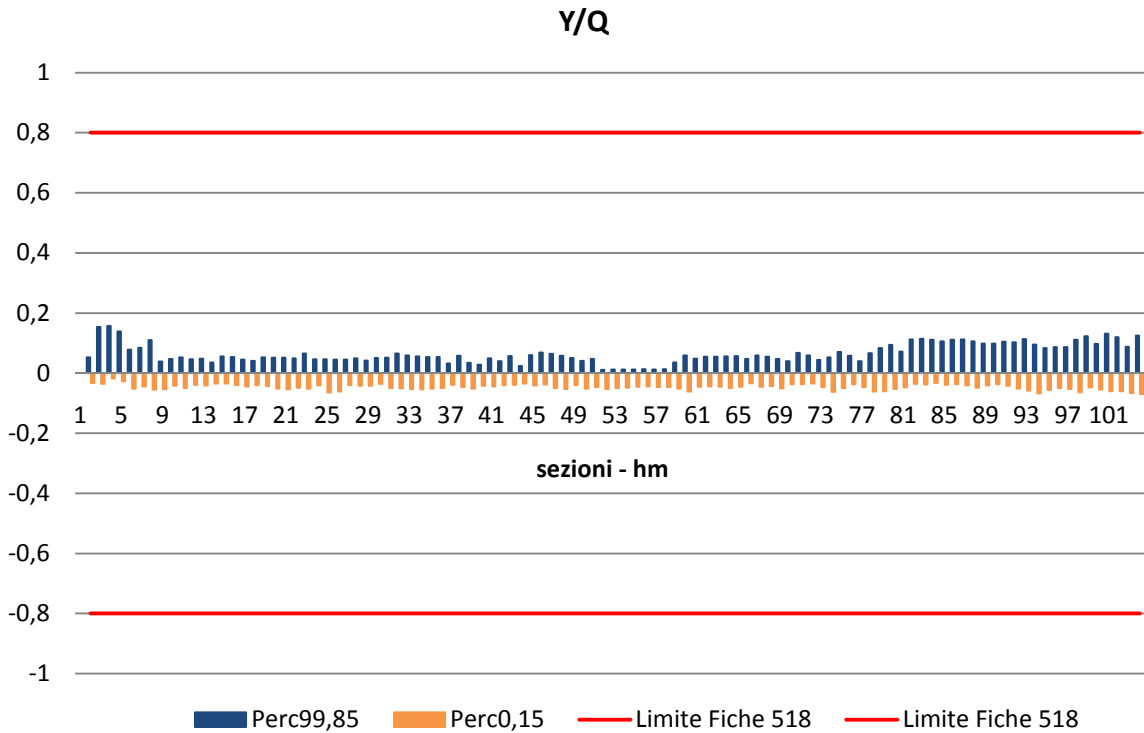


Figura 6: Sommatoria delle Forze Y, 22.5 t/asse, Velocità 80 Km/h

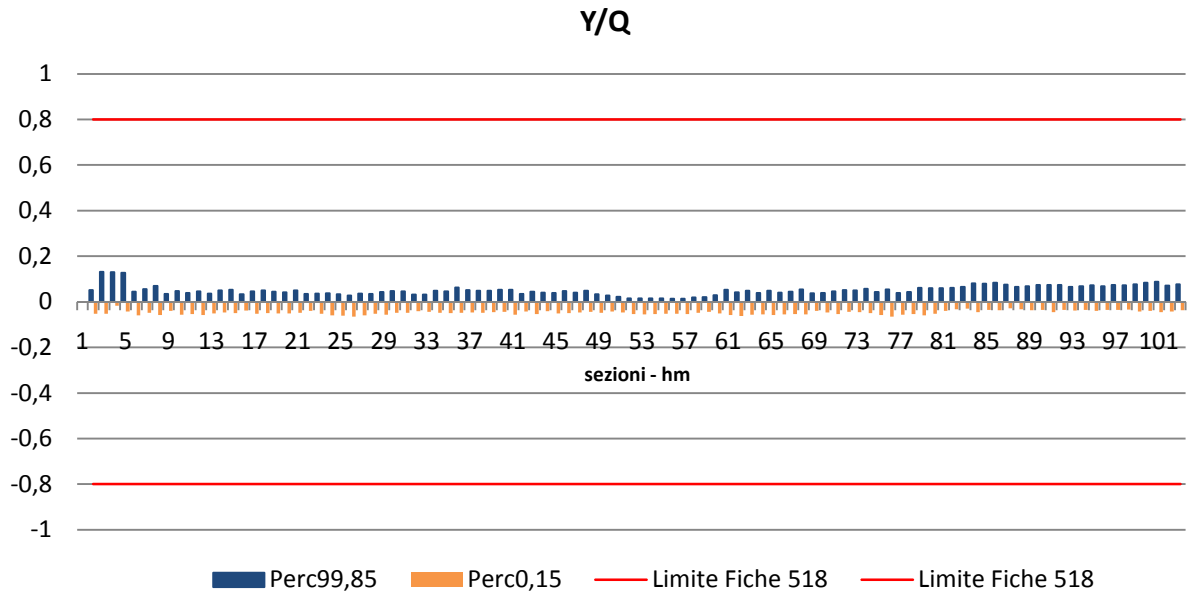


Figura 7: Sommatoria delle Forze Y, 35 t/asse, Velocità 80 Km/h

Viene infine riportato in figure 8 e 9 l'andamento sulle varie tratte delle forze verticali agenti sul primo asse in ordine di marcia per il caso di 22.5 e 35 t/asse. In questo caso i dati delle simulazioni sono stati filtrati a 20 Hz e ne è stato considerato il percentile al 99.85% su ciascun tratto di 100 m. Come si osserva nei diagrammi, nel caso delle 22.5 t/asse, il limite è rispettato con un margine del 34%. Nel caso di 35 t/asse il carico limite non viene superato ma il margine si riduce al 3%. Se si considera il limite proposto dalla norma UIC 518-2 (210 kN/ruota per $V < 100$ km/h) il margine di sicurezza ritorna ad essere pari all' 8%.

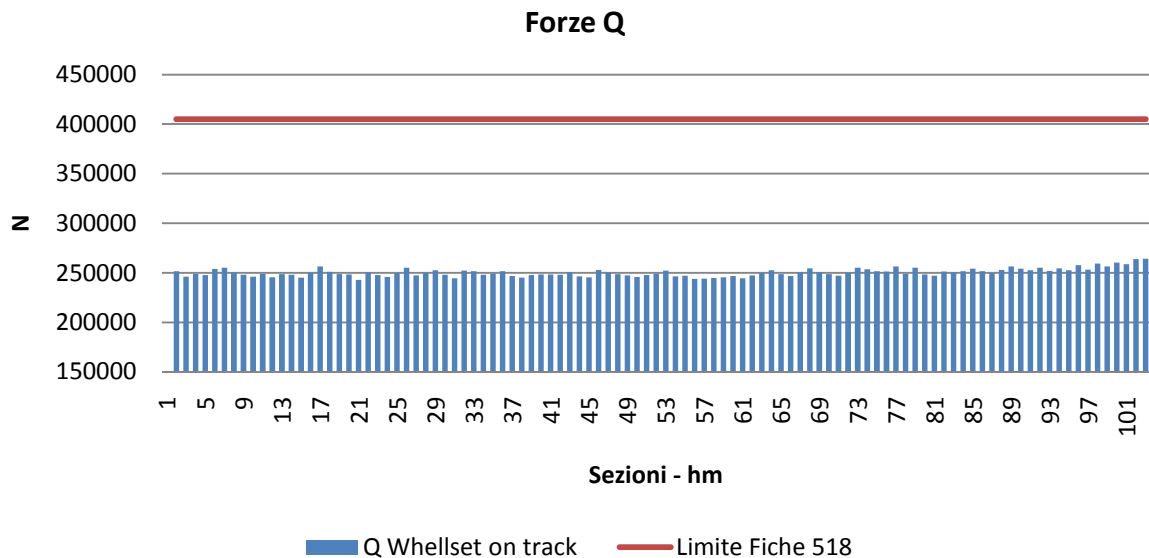


Figura 8: Forze verticali sul binario, 22.5 t/asse, Velocità 80 Km/h

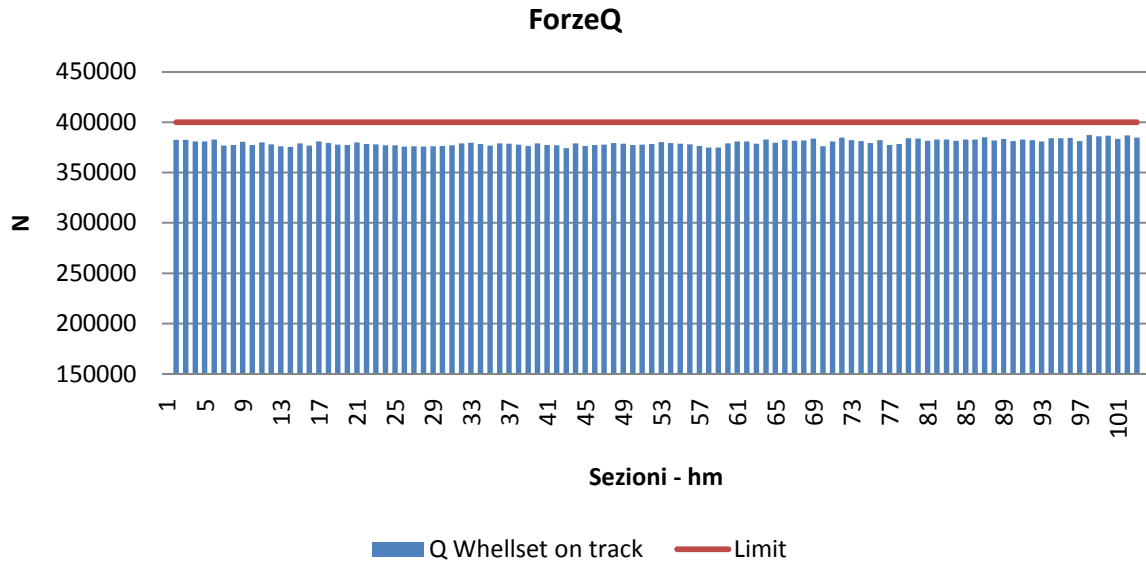


Figura 9: Forze verticali sul binario, 35 t/asse, Velocità 80 Km/h

La sintesi dei risultati ottenuti è illustrata nelle tabelle 5 (80 Km/h) e 6 (120 Km/h). In tabella sono stati riportati i valori massimi rilevati sull'intera tratta considerata e rielaborati secondo la metodologia proposta dalla Fiche UIC 518.

Tabella 5 – Sintesi dei risultati per v=80 Km/h

Grandezza	Peso per asse [t]					
	22.5	25	27.5	30	32.5	35
ΣY [N]	33196	36713	39025	42924	40252	41309
Y/Q [l]	0,187	0,206	0,240	0,141	0,137	0,131
Y''C [m/s ²]	3,413	3,396	4,485	4,958	4,810	3,678
Y''* [m/s ²]	2,894	3,784	4,133	4,523	3,851	3,290
Q [N]	264256	287879	337299	336917	363702	387379
QT [N]	225000	250000	275000	300000	325000	350000
(Q-QT)/Q %	17%	15%	23%	12%	12%	11%

Tabella 6 – Sintesi dei risultati per v=120 Km/h

Grandezza	Peso per asse [t]					
	22.5	25	27.5	30	32.5	35
ΣY [N]	41356	45448	51572	42924	43893	61278
Y/Q [l]	0,234	0,251	0,240	0,124	0,127	0,256
Y''C [m/s ²]	5,069	5,831	5,652	4,958	4,933	5,598
Y''* [m/s ²]	4,232	4,765	4,455	4,523	4,508	5,166
Q [N]	279076	293454	320116	353691	378176	401136
QT [N]	225000	250000	275000	300000	325000	350000
(Q-QT)/Q %	24%	17%	16%	18%	16%	15%

Si può osservare che il parametro più critico risulta essere il carico verticale, che a 35 t/asse eccede il limite proposto dalla UIC518 per velocità di 120 Km/h (400 kN), mentre considerando i limiti proposti dalla UIC 518-2 si conserva un modesto margine di sicurezza. Le forze Laterali, le accelerazioni in cassa (limite 5 m/s²) ed in carrello (limite 8 m/s²) evidenziano un superamento alla velocità di 120 Km/h. Ciò evidenzia il fatto che il veicolo in esame risulta al limite della stabilità per tale valore di velocità, ciò nondimeno l'effetto sulle forze scambiate con la rotaia risulta modesto. Va considerato

che il veicolo viene fatto marciare ad elevata velocità su un tracciato su cui sono applicati difetti di linea di grande entità, non raccomandabili nel caso di impiego del mezzo con carichi maggiorati ed a velocità elevate.

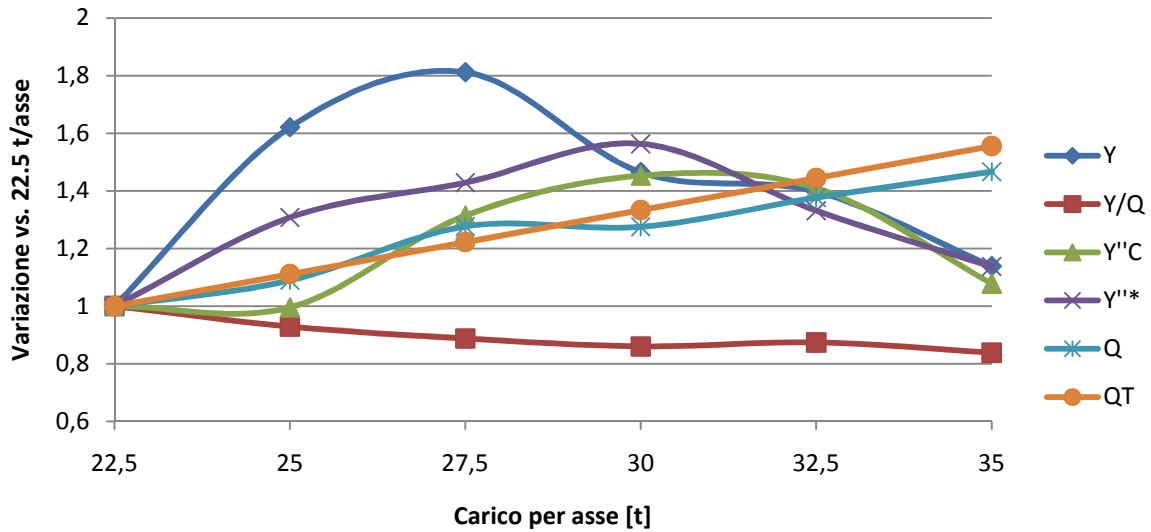


Figura 12: Variazione delle grandezze di interesse rispetto al carico per asse alla velocità di 80 Km/h, grandezze rapportate al valore ottenuto per 22,5 t/asse.

E' particolarmente interessante rilevare come la differenza tra il carico sulla rotaia ed il carico teorico, rapportata a quest'ultimo decresca in funzione del carico. Ciò significa che all'aumentare del carico l'effetto della dinamica sulle forze verticali si riduce in modo significativo. Questo aspetto evidenzia in sede preliminare buone prospettive di impiego dei carri merce con carico maggiorato rispetto all'attuale.

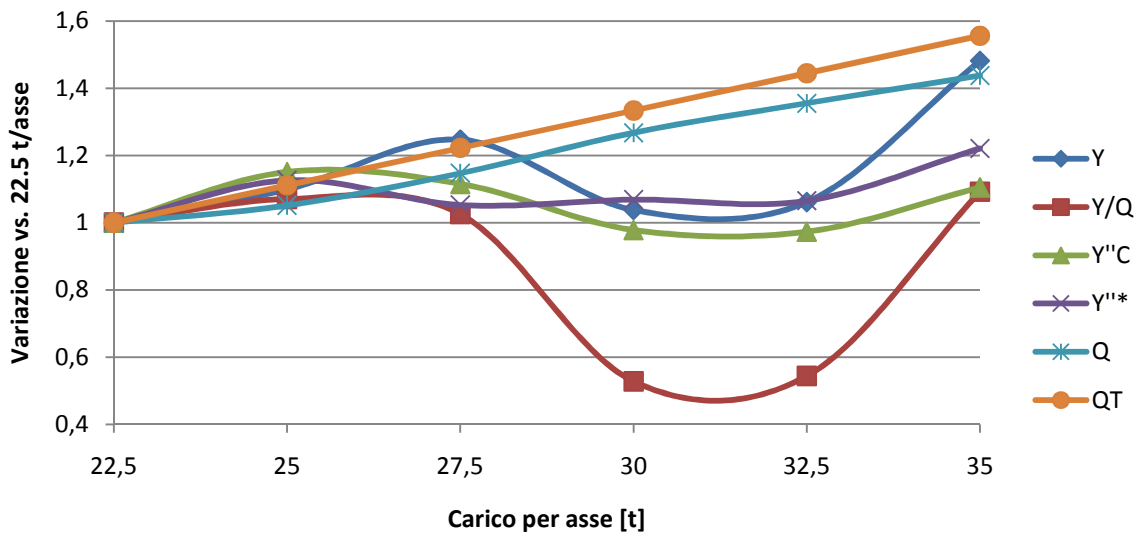


Figura 13: Variazione delle grandezze di interesse rispetto al carico per asse alla velocità di 120 Km/h, grandezze rapportate al valore ottenuto per 22,5 t/asse.

La riduzione degli effetti dinamici è ancora maggiore a velocità elevate, e ciò spiega come sia stato possibile restare sostanzialmente nei limiti delle norme anche con carico per asse molto elevato.

Le figure 12 e 13 evidenziano la variazione dei parametri in funzione del carico per asse, rapportando tutti i valori al caso delle 22.5 t/asse assunto come riferimento.

La curva Qt (carico teorico) rappresenta quindi il riferimento di crescita dei parametri in proporzione al carico per asse. Si osserva come il carico Q cresca meno che la curva Qt. Le accelerazioni si dimostrano invece come non correlate in modo monotono al carico per asse; ciò è dovuto al fatto che

le sospensioni del veicolo non sono state ottimizzate per un particolare carico e dunque possono presentare risposte dipendenti dalla dinamica propria del veicolo.

5. CONCLUSIONI

Lo studio che è stato esposto in questo lavoro evidenzia come l'incremento di carico per asse per carri di concezione Europea sia in prima analisi sostenibile. Le valutazioni sono state limitate a linee di nuova realizzazione con buone caratteristiche plano-altimetriche (curve di grande raggio, raccordi ben impostati), in particolare si è fatto riferimento ad un tracciato reale.

Per avere indicazioni comunque di tipo conservativo sono state sovrapposte alla linea teorica delle irregolarità di tracciato di rilevante entità, corrispondente ad uno stato di avanzata usura del tracciato.

Anche in questa condizione si evidenzia come sia possibile incrementare il carico per asse anche in modo rilevante, pur rimanendo entro i limiti previsti dalle normative. Ulteriori margini di miglioramento saranno possibili operando modifiche sulle sospensioni del rotabile, in modo da ottimizzarle per il carico per asse considerato.

Si evidenzia come lo studio qui illustrato debba essere ulteriormente allargato considerando gli effetti sulla pressione di contatto, che nel caso di posa Italiana (1:20) risulta penalizzante con profili nuovi.

Infine va osservato che ulteriori aspetti da considerare nelle future analisi, ma che in questa sede non sono state approfonditi sono legati alla frenatura dei convogli e più in generale all'esercizio in termini di sezioni di blocco e segnalamento e alla resistenza strutturale del carro. Per quest'ultimo aspetto le considerazioni relative alla riduzione degli effetti dei carichi dinamici con l'aumentare del carico per asse appare essere promettente.

BIBLIOGRAFIA

- [1] Report D 161.1 Rp 1-4, Dynamic effects of 22.5 t axle load on the track. ERRI (1985,1987). B 169.5
- [2] Report B169.5, Increasing axle loads beyond 22.5 t for wheels with a diameter of 920 mm, ERRI (1999).
- [3] Jendel, T.: Dynamic analysis of a freight wagon with modified Y25 bogies, TRITAFKT Report 1997:48, KTH Railway Technology, Stockholm, 1997.
- [4] Fiche UIC 518-2, Complément à la fiche UIC 518: application aux wagons de charge à l'essieu supérieure à 22,5 t et jusqu'à 25 t, UIC (2004).
- [5] N. Bosso, A. Gugliotta, A. Somà, Multibody simulation of a freight bogie with friction dampers, ASME/IEEE Joint Rail Conference, Washington DC, (2002).
- [6] Simpack AG; "Force Element Catalogue", Simpack Release 9.01, Munchen 2009.
- [7] Question ORE C116- Rp1; "Power spectral density of track Irregularities. Part 1:Definitions, conventions and available data" Office for Research and Experiments. Utrecht, 1971-10-01.
- [8] Fiche UIC 518 "Testing and approval of railway vehicles from the point of view of their dynamic behaviour – Safety – Track fatigue – Ride quality" 3rd edition October 2005.
- [9] L 344/1:"Specifica tecnica di interoperabilità Sottosistema: materiale rotabile Campo di applicazione: carri merci" Gazzetta Ufficiale Unione Europea dell'8/12/2006;
- [10] "Libro bianco - Tabella di marcia verso uno spazio unico europeo dei trasporti - Per una politica dei trasporti competitiva e sostenibile" - Commissione Europea 28/03/2011.
- [11] Joseph LoPresti and Semih Kalay "The 35-tonne Heavy Axle Load Testing Continues at FAST" - <http://www.ihha.net/articles/the-35-tonne-heavy-axle-load-testing-continues-at-fast>