

Apparecchiatura per valutare il blocco di conduzione nei nervi motori

Original

Apparecchiatura per valutare il blocco di conduzione nei nervi motori / Mesin, Luca; Cocito, D; Merletti, Roberto. - (2006).

Availability:

This version is available at: 11583/1919657 since:

Publisher:

Published

DOI:

Terms of use:

This article is made available under terms and conditions as specified in the corresponding bibliographic description in the repository

Publisher copyright

(Article begins on next page)

Descrizione dell'invenzione industriale dal titolo:
"Apparecchiatura per valutare il blocco di
conduzione nei nervi motori"

di: Politecnico di Torino, nazionalità italiana,
corso Duca degli Abruzzi, 24 - Torino

inventori designati: Luca MESIN, Dario COCITO,

Roberto MERLETTI

depositata il: 5 maggio 2006

* * *

TESTO DELLA DESCRIZIONE

Campo dell'invenzione

L'invenzione si riferisce alle tecniche per
stimare la conduzione dei nervi motori, ad esempio
al fine di rilevare il blocco di conduzione di tali
nervi.

Descrizione della tecnica nota

A titolo di generale introduzione al campo di
applicazione dell'invenzione, converrà qui ricordare
che il sistema nervoso periferico del corpo umano è
costituito da una rete di fibre nervose; tale rete
collega il nevrasse (encefalo e midollo spinale) con
i punti più lontani della periferia. In ciascun

nervo si riconoscono fibre rispettivamente con funzione motoria, sensitiva ed autonoma.

Mentre a livello dei nervi cranici l'unione delle fibre viene direttamente a formare il nervo, a livello dei nervi spinali le fibre si raccolgono in modo distinto in due radici: una posteriore, con funzione sensitiva, ed una anteriore, con funzione motoria.

Il sistema nervoso periferico svolge essenzialmente la funzione di trasmissione di segnali (potenziali d'azione) attraverso fasci di fibre, collegando il cervello e il midollo spinale al resto del corpo (muscoli, organi di senso, organi dei sistemi digerente, respiratorio, escretore, circolatorio). I segnali, afferenti (provenienti da un'unità periferica, ad esempio un organo) o efferenti (verso un'unità periferica), sono trasmessi lungo fibre (assoni) che sono raggruppate in fasci (nervi periferici). Ciascun assone di una fibra a rapida conduzione è circondato dalla guaina mielinica prodotta dalle cellule di Schwann e da una guaina connettivale chiamata endonevrio. La presenza della cellula di Schwann determina una conduzione saltatoria lungo l'assone, che permette una velocità di propagazione del potenziale d'azione dell'ordine

di 50 m/s, circa dieci volte superiore a quella che si ha nelle fibre non mielinizzate, ad esempio, le fibre muscolari, che presentano una velocità di conduzione dell'ordine di 4 m/s.

Il sistema nervoso somatico controlla l'attività dei muscoli volontari attraverso motoneuroni, i cui corpi cellulari si trovano nella sostanza grigia del midollo spinale. Gli assoni dei motoneuroni raggiungono direttamente i muscoli controllati. Ogni assone è collegato a più fibre muscolari. L'insieme del motoneurone e delle fibre muscolari da esso innervate è indicato con il termine di unità motoria (minima unità funzionale del sistema neuromuscolare). Le fibre muscolari di un'unità motoria vengono contratte in modo sincrono, come conseguenza della propagazione del potenziale d'azione lungo tali fibre muscolari, propagazione che viene innescata in corrispondenza delle placche motrici dal potenziale d'azione trasmesso lungo l'assone.

In maniera (entro certi limiti) indipendente dai fattori scatenanti o concausali (meccanici, ischemici, tossici, metabolici, immunitari, ecc.), una patologia del nervo determina nella singola fibra nervosa, considerata nel suo insieme

strutturale, una serie abbastanza stereotipata di alterazioni elementari (degenerazione walleriana, cromatolisi, demielinizzazione segmentaria), riconducibili in ultima analisi all'interruzione dei rapporti trofici fra centro e periferia.

Questi meccanismi di comunicazione interna sono denominati trasporto dendritico e trasporto assonale.

Le tecniche della neurofisiologia clinica si affiancano alla valutazione clinica dei quadri sintomatologici da "intrappolamento" e da lesione traumatica del sistema nervoso periferico, al fine di fornire una conferma diagnostica, di quantificare l'entità e il tipo (mielinico o assonale) del danno, di decidere il tipo e l'opportunità di un intervento, di seguire nel tempo il decorso evolutivo al tipo di terapia predisposta (medica, fisica, chirurgica).

La neurofisiologia clinica si avvale di tecniche elettroencefalografiche (ENG) ed elettromiografiche (EMG). Tali tecniche sono basate sulla stimolazione elettrica di un tronco nervoso (per lo più di tipo misto sensitivo-motorio) lungo il suo decorso.

Tale stimolazione determina una serie di eventi, che è possibile registrare. In particolare, la stimolazione delle fibre nervose motorie determina, nel territorio muscolare associato, una risposta motoria o potenziale d'azione motorio (Compound Muscle Action Potential - CMAP). Tale potenziale è costituito dalla somma dei potenziali delle unità motorie (Motor Unit Action Potential - MUAP) simultaneamente attivate dallo stimolo elettrico.

L'insorgenza del CMAP si manifesta dopo un intervallo di tempo (o latenza motoria), dipendente dalla distanza tra il punto di stimolazione e la sede del territorio innervato (oltre che dalla integrità delle fibre nervose stesse). Inoltre, tale intervallo di tempo comprende i tempi di trasmissione del segnale attraverso le placche neuromuscolari e lungo una parte delle fibre muscolari.

Per eliminare l'effetto di tali ritardi di trasmissione, la velocità di conduzione dei potenziali d'azione lungo un nervo motorio è studiata stimolando il nervo in due punti e valutando la differenza delle latenze motorie relative ai due CMAP registrati. Quando non siano

applicate tecniche di stimolazione avanzate (ad esempio, le tecniche di collisione), si può calcolare solo la velocità di conduzione nervosa massima. Infatti, i potenziali relativi ad assoni con conduzione più lenta si sommano ai potenziali relativi agli assoni più veloci, rendendo complicata la loro separazione dal CMAP registrato. Parametri comunemente stimati dalla risposta motoria sono l'ampiezza, l'area e la durata del CMAP (si veda, ad esempio, Olney R.K., Lewis R.A., Putnam T.D., Campellone J.V., "Consensus criteria for the diagnosis of multifocal motor neuropathy", *Muscle Nerve*, vol. 27, pp. 117-121, 2003). L'ampiezza del CMAP è espressione del numero e del grado di sincronismo di attivazione delle fibre muscolari in risposta alla scarica delle fibre nervose motorie ad esse afferenti. Una riduzione dell'ampiezza del segnale, al di sotto di determinati valori limite, associata ad un modesto rallentamento della velocità di conduzione, è utilizzata nella pratica clinica come indicazione di sofferenza assonale.

L'area sottesa al CMAP (o l'area sottesa al picco negativo) è anch'essa utilizzata come indicazione di una patologia della conduzione nervosa.

La durata (valutata come il tempo tra l'insorgenza e il termine del CMAP) è espressione della dispersione delle velocità con cui le fibre nervose motorie trasmettono i loro impulsi eccitatori alle cellule muscolari. Un incremento di essa equivale pertanto ad un danno più o meno rilevante a carico delle fibre nervose. Un aumento della durata può determinare spiccati decrementi di ampiezza e area del CMAP e una sua alterazione morfologica, meglio nota come polifasia, espressione di una discontinua distribuzione, in gruppi, di fibre nervose con differenti velocità di conduzione.

Una riduzione nell'ampiezza o nell'area fra il CMAP prossimale e quello distale di almeno il 20%, in assenza di anormale dispersione temporale, è accettata come un'indicazione del blocco di conduzione nella pratica clinica.

Scopo e sintesi dell'invenzione

La corretta valutazione della presenza del blocco di conduzione implica la possibilità di escludere che la riduzione dell'ampiezza (o dell'area) del CMAP prossimale rispetto a quello distale non sia invece imputabile al fenomeno della dispersione temporale; infatti, in presenza di

anormale dispersione temporale, la somma algebrica di fasi positive e negative di differenti MUAP può portare a una diminuzione dell'ampiezza e/o dell'area del CMAP.

Nelle tecniche elettroencefalografiche, la presenza del danno assonale è diagnosticata nel caso di a) modesta riduzione dei valori di conduzione, b) riduzione dell'ampiezza (o dell'area) del CMAP. Il danno mielinico è invece diagnosticato nel caso di a) marcato rallentamento della velocità di conduzione, b) anormale dispersione temporale, c) aumento della latenza distale del CMAP, d) presenza di blocco di conduzione (stimato tramite il metodo dell'ampiezza o dell'area). La diagnosi di sofferenza mielinica è fondamentale perché permette di trattare neuropatie potenzialmente curabili, anche se talora rapidamente ingravescenti con rischio della vita del paziente. I più recenti criteri diagnostici di neuropatia demielinizzante prevedono la presenza di un blocco di conduzione nel caso di riduzione dell'ampiezza (o dell'area) del CMAP prossimale rispetto al distale variabile tra il 40-60%: questo per minimizzare il rischio di interpretare come blocco la riduzione di ampiezza dovuta invece ad anormale dispersione temporale.

Nella tecnica è quindi sentita l'esigenza di disporre di apparecchiature (sistemi) che permettano di acquisire ed elaborare i CMAP, in modo da fornire indicazioni neurofisiologiche non sensibili alla dispersione temporale.

La presente invenzione si prefigge quindi lo scopo di fornire una tale apparecchiatura (o sistema).

Secondo la presente invenzione, tale scopo è raggiunto grazie ad un apparecchiatura avente le caratteristiche richiamate in modo specifico nelle rivendicazioni che seguono.

L'invenzione riguarda anche un prodotto informatico comprendente porzioni di codice software che, caricato nella memoria di un elaboratore elettronico, configura tale elaboratore elettronico in modo tale per cui esso è in grado di svolgere, almeno per la parte di calcolo, le funzioni della suddetta apparecchiatura.

Le rivendicazioni formano parte integrante dell'insegnamento tecnico qui fornito in relazione all'invenzione.

La soluzione qui descritta si basa, nel caso dell'applicazione al rilevamento del blocco di conduzione, sul riconoscimento del fatto che il

blocco di conduzione sia dovuto alla mancata propagazione di un potenziale d'azione lungo parte delle fibre di un nervo intatto.

Il blocco di conduzione in fibre nervose motorie può essere stimato dallo studio della cosiddetta risposta motoria (CMAP o segnale elettromiografico - EMG - di superficie registrato sulla cute sopra al muscolo innervato dal nervo considerato e in risposta a stimolazione elettrica).

Una tecnica per la stima del blocco di conduzione si basa così sul confronto tra i segnali EMG di superficie (CMAP) ottenuti con stimolazione elettrica del tronco nervoso in un sito prossimale e uno distale (ad es. al gomito e al polso per il nervo mediano e ulnare). Come già si è detto, l'ampiezza e l'area dei CMAP sono influenzate dalla dispersione temporale. Una riduzione nell'ampiezza o nell'area fra il CMAP prossimale e quello distale di almeno il 20%, in assenza di anormale dispersione temporale, viene accettata come un'indicazione di parziale blocco di conduzione nella pratica clinica.

In modo specifico, la soluzione qui descritta permette di realizzare un sistema in grado di fornire una stima del blocco di conduzione insensibile alla dispersione temporale. Nella forma

d'attuazione al momento preferita, la soluzione qui descritta prevede di esprimere un CMAP come convoluzione di un'opportuna forma d'onda (detta nucleo, rappresentante un MUAP rappresentativo) con una distribuzione di ritardi. Tramite deconvoluzione si ottiene la distribuzione di ritardi che, convoluta con il nucleo (stimato tramite un metodo di ottimizzazione), permette di ricostruire (entro una buona approssimazione) un CMAP. L'integrale della distribuzione di ritardi è considerato proporzionale al numero di unità motorie attive. Confrontando le distribuzioni di ritardi relativi ai CMAP distale e prossimale, si ottiene una stima del blocco di conduzione che non dipende dalla dispersione temporale.

Breve descrizione dei disegni annessi

L'invenzione sarà ora descritta, a puro titolo di esempio non limitativo, con riferimento ai disegni annessi, in cui:

- la Figura 1 è uno schema a blocchi di un apparecchiatura (sistema) per la stima del blocco di conduzione secondo la soluzione qui descritta,

- la Figura 2 è un diagramma di flusso illustrativo del funzionamento della soluzione qui descritta, e

- la Figura 3, comprendente quattro porzioni indicate rispettivamente con 3a a 3d, raggruppa vari diagrammi rappresentativi di segnali prodotti nell'ambito dell'apparecchiatura o sistema secondo la soluzione qui descritta.

Descrizione particolareggiata di esempi d'attuazione dell'invenzione

La figura 1 è uno schema a blocchi generale di un'apparecchiatura o sistema secondo la soluzione qui descritta. Tale apparecchiatura, destinata ad essere utilizzata per stimare la conduzione di nervi motori, ed in particolare per la stima del blocco di conduzione in un paziente P, comprende:

- un sistema di stimolazione del nervo motore 12,

- un sistema per l'acquisizione di segnali 14,
e

- un'unità di controllo 16, essenzialmente costituita da un elaboratore 18 (ad esempio un PC) che comprende un'unità di memoria 24 e un modulo 26 per l'elaborazione dei CMAP secondo i criteri meglio

descritti nel seguito, e alla quale sono di solito associati uno schermo o monitor 20 per la visualizzazione dei segnali in fase di acquisizione e dei risultati della loro elaborazione, una stampante 22.

In sostanza, l'unità di controllo 16 permette la gestione dei sistemi 12 e 14, la memorizzazione dei segnali scelti dall'operatore e la loro elaborazione.

Lo stimolatore 12 è configurato (in modo di per sé noto) per fornire, attraverso una o più linee 120 facenti capo ad elettrodi applicati sulla cute del paziente P, una corrente elettrica per la stimolazione di un nervo motore, rispettando i criteri di sicurezza elettrica per le apparecchiature biomediche.

L'ampiezza dello stimolo è tipicamente dell'ordine del centinaio di mA. La forma d'onda solitamente utilizzata è uno stimolo rettangolare monofasico o bifasico, con durata dell'ordine di alcuni decimi di ms. Tecniche di stimolazione alternative, che ad esempio riducono l'effetto dell'artefatto da stimolo, possono essere utilizzate vantaggiosamente nell'ambito della soluzione qui descritta.

Tramite un canale di comunicazione 122, lo stimolatore 12 fornisce all'unità di controllo 16 l'informazione sui tempi di applicazione dello stimolo, in modo che la risposta motoria possa essere sincronizzata con lo stimolo corrispondente.

Nella forma d'attuazione al momento preferita, il canale 122 è bidirezionale, in quanto è prevista la possibilità di controllare lo stimolatore 12 attraverso l'unità di controllo 16, definendo attraverso di essa le modalità di stimolazione.

Il sistema 14 destinato ad effettuare la rilevazione e la registrazione della risposta motoria è un elettromiografo, che permette di amplificare il segnale elettromiografico (di solito con ampiezza dell'ordine della decina di mV) conseguente all'attivazione del muscolo innervato dal nervo stimolato tramite il sistema 12.

L'elettromiografo 14 è connesso al paziente P attraverso linee 140 facenti capo a due elettrodi applicati sulla cute sopra al muscolo del quale si vuole registrare la risposta motoria. Il segnale solitamente utilizzato è quello differenziale, ovvero la differenza fra i potenziali acquisiti da due elettrodi (solitamente posizionati uno in

prossimità della zona di innervazione, l'altro sul tendine distale).

In vista dell'elaborazione nell'elaboratore 18, cui l'elettromiografo 14 è collegato attraverso un canale di comunicazione 142, il segnale elettromiografico è convertito in formato digitale da un convertitore analogico/digitale (A/D), non specificatamente illustrato nella figura 1 e suscettibile di essere incorporato nell'elettromiografo 14. Si preferisce una frequenza di campionamento delle risposte motorie di almeno 2 KHz. Nella conversione A/D si utilizzano in modo preferito almeno 12 bit.

I sistemi 12 e 14 possono essere semplicemente costituiti da uno stimolatore per uso biomedico e da un elettromiografo commerciali. Tali strumenti sono collegati all'unità di controllo 16, che ha il compito di controllare tali strumenti (e le eventuali periferiche descritte in precedenza), offrendo all'operatore un'interfaccia di semplice utilizzo.

L'unità di controllo 16 permette di visualizzare, memorizzare ed elaborare i segnali. Come già si è detto, la stessa può essere basata su un Personal Computer 18 con un'interfaccia in

ambiente Windows[®], comandata tramite l'utilizzo del mouse e di alcuni comandi da tastiera.

I segnali sono disponibili contemporaneamente per la visualizzazione (monitor 20) e la memorizzazione (modulo 24).

La visualizzazione in tempo reale permette all'utente di scegliere la corrente di stimolazione massimale (sulla base dei segnali ottenuti) e i potenziali da memorizzare ed elaborare (oltre ad ulteriori possibilità, ad esempio quella di calcolare la media di più segnali, in modo da aumentare il rapporto segnale/rumore, e memorizzare tale media per successiva elaborazione).

Una volta memorizzati i segnali, vi è la possibilità di eliminare alcuni artefatti, selezionando le porzioni di segnale di interesse. Ad esempio l'artefatto da stimolo, nel caso sia separato dal segnale utile, può essere eliminato semplicemente non considerando i campioni corrispondenti. L'artefatto da movimento, dovuto alla risposta meccanica del muscolo stimolato, quando è successivo al CMAP, può essere eliminato identificando la fine della porzione di segnale utile ed estrapolando il segnale dai campioni

precedenti, ad esempio con una retta fra il punto selezionato e il valore del potenziale di riposo.

Tutto quanto sopra descritto avviene secondo criteri di per sé noti, tali da non richiedere una specifica descrizione in questa sede.

Una volta salvati i CMAP distale e prossimale di interesse, questi sono elaborati secondo una tecnica di deconvoluzione con ottimizzazione del nucleo nei termini schematicamente rappresentati nella figura 2. Un generico CMAP, sia esso un CMAP distale $v^{dist}(t)$ o un CMAP prossimale $v^{prox}(t)$, può essere considerato come la somma asincrona di diverse forme d'onda, ossia i MUAP delle unità motorie attive (si veda ad esempio Merletti R., Parker P.A. (eds.), *Electromyography: Physiology, engineering and non invasive applications*, IEEE Press / J Wiley, USA, ISBN 0-471 67580-6, 2004).

Vale allora la relazione:

$$v(t) = \sum_{n=1}^N v_n(t - \tau_n) \quad (1)$$

dove $v(t)$ è il segnale registrato (CMAP), N indica il numero di unità motorie attive e τ_n è il ritardo dell' n -esimo MUAP.

In prima approssimazione, i diversi MUAP possono essere considerati, ai fini

dell'elaborazione nel modulo elaboratore 18, come versioni scalate in ampiezza e ritardate nel tempo della stessa forma d'onda

$$v(t) \cong \sum_{n=1}^N A_n K(t - \tau_n) = K(t) * \sum_{n=1}^N A_n \delta(t - \tau_n) = K(t) * x(t) \quad (2)$$

dove δ indica la delta di Dirac e $*$ indica l'integrale di convoluzione.

Assumendo il numero di unità motorie molto grande, la funzione $x(t)$ può essere considerata continua. Tale funzione rappresenta la distribuzione di ritardi ed è un'incognita del problema. La funzione $K(t)$ è detta nucleo della convoluzione. La distribuzione di ritardi si può ottenere per una specifica scelta di $K(t)$ attraverso l'inversione della convoluzione, detta deconvoluzione.

Vari metodi possono essere utilizzati per risolvere tale problema. La scelta al momento preferita è il metodo di deconvoluzione di Tikhonov (si veda ad es. A.N. Tikhonov, V. Arsenin, Solution of Ill-Posed Problems. Wiley, New York, 1977), associato al metodo di Landweber (si veda, ad es. Johansson B., Elfving T., Kozlov V., Censor Y., Granlund G., "The Application of an Oblique-Projected Landweber Method to a Model of Supervised

Learning", LiTH-ISY-R-2623, 2004) per imporre che la distribuzione di ritardi sia positiva.

Il nucleo $K(t)$ permette, attraverso il calcolo dell'integrale di convoluzione, di ottenere una funzione che approssima il segnale registrato $v(t)$. Il livello di approssimazione del segnale $v(t)$ dipende dal nucleo $K(t)$ scelto.

La tecnica qui descritta consiste nello scegliere un unico nucleo $K(t)$ che permetta un'ottima ricostruzione (ovvero un minimo errore di approssimazione) di entrambi i CMAP distale e prossimale. Tale scelta del nucleo si può ottenere, ad esempio, minimizzando il seguente errore quadratico

$$MSE[K] = \left\| v^{dist}(t) - K(t) * x^{dist}(t) \right\|_2^2 + \left\| v^{prox}(t) - K(t) * x^{prox}(t) \right\|_2^2 \quad (3)$$

Dato che i MUAP non hanno in realtà forme esattamente identiche e dato che vi è sempre una certa quantità di rumore sovrapposto al segnale, la ricostruzione non potrà essere perfetta. Si può accettare un errore di ricostruzione R , definibile come

$$R = \frac{\sqrt{MSE[K]}}{\sqrt{\left\| v^{dist}(t) \right\|_2^2 + \left\| v^{prox}(t) \right\|_2^2}} \quad (4)$$

dell'ordine, ad esempio, dell'8%.

Questo modo di operare è rappresentato nel diagramma di flusso della figura 2.

In tale figura, il riferimento 100 rappresenta il modulo di deconvoluzione, mentre il riferimento 102 indica il modulo di calcolo dell'errore di ricostruzione.

Il riferimento 104 indica invece un passo di confronto in cui si valuta se l'errore di ricostruzione sia accettabile (inferiore all'8%, con riferimento all'esempio fatto in precedenza) o no.

Se il passo 104 dà esito negativo si procede, in un passo 106, ad incrementare l'indice i per poi aggiornare, in un passo 108, il nucleo secondo un tipico schema iterativo.

L'aggiornamento del nucleo può essere ottenuto in diversi modi. Ad esempio, nell'articolo di Lo Conte L.R, Merletti R., Sandri G.V., "Hermite expansions of compact support waveforms: applications to myoelectric signals", IEEE Trans. on Biomed. Eng., vol. 41(12), pp. 1147-1159, 1994 si dimostra che un CMAP può essere ben approssimato dalla somma di sei funzioni associate di Hermite. Il nucleo può essere espresso tramite una combinazione lineare di sei funzioni associate di Hermite e l'aggiornamento può avvenire scegliendo

opportunamente i coefficienti di tale combinazione lineare. L'ottimizzazione del nucleo (ovvero la minimizzazione dell'errore MSE, riportato nell'equazione (3)) può essere ottenuta ancora in diversi modi, ad esempio tramite il metodo del gradiente, che aggiorna i coefficienti dello sviluppo del nucleo in funzioni associate di Hermite nella direzione opposta al gradiente dell'errore MSE, riportato nell'equazione (3).

Il fatto che il passo 104 dia invece esito positivo indica che si sono ottenuti un nucleo "ottimo" e le corrispondenti distribuzioni di ritardi associate ai CMAP distale e prossimale.

A questo punto, in un passo 110, l'elaboratore 18 è in grado di studiare la conduzione e in particolare di stimare il blocco di conduzione definito come la percentuale di riduzione dell'area della distribuzione di ritardi corrispondente allo stimolo prossimale rispetto all'area della distribuzione di ritardi corrispondente allo stimolo distale.

Il relativo dato è registrato e presentato all'esterno ed il sistema infine evolve verso un passo finale 112.

Ad ulteriore illustrazione di quanto appena descritto, i diagrammi 3a e 3b della figura 3 mostrano due esempi di andamento temporale (scala delle ascisse quotate in millisecondi) di CMAP distale $v^{dist}(t)$ e CMAP prossimale $v^{prox}(t)$ (prelevati dall'adduttore del mignolo, in seguito alla stimolazione del nervo ulnare) rispettivamente così come rilevato - linea piena - e così come ricostruito - linea a tratti. Le scale delle ordinate sono quotate in millivolt

Il diagramma 3c invece mostra un esempio di andamento temporale (in unità di ordinata arbitrarie, indicanti la normalizzazione in ampiezza) di un nucleo "ottimo" $K(t)$. Infine, il diagramma 3d mostra distribuzioni di ritardo (sempre in unità di ordinata arbitrarie, le cui aree sono idealmente proporzionali al numero di unità motorie corrispondenti al ritardo) ottenute per il CMAP prossimale (linea piena) e per il CMAP distale (linea a tratti). I prodotti di convoluzione delle funzioni nelle figure 3c (nucleo) e 3d (distribuzioni di ritardo) forniscono le ricostruzioni nelle figure 3a e 3b (scala delle ordinate in millivolt).

Naturalmente, fermo restando il principio dell'invenzione, i particolari e le forme di realizzazione potranno variare, anche in misura estesa, rispetto a quanto qui descritto a puro titolo di esempio non limitativo senza per questo uscire dall'ambito dell'invenzione così come definito dalle rivendicazioni che seguono.

RIVENDICAZIONI

1. Apparecchiatura per stimare la conduzione di nervi motori a partire da segnali di potenziale di azione muscolare ($v^{dist}(t)$; $v^{prox}(t)$) ottenuti con stimolazione (12) di un tronco nervoso, detta apparecchiatura essendo caratterizzata dal fatto di comprendere un modulo elaborativo (18) sensibile (14) ad almeno un detto segnale di risposta motoria, detto modulo elaborativo (18) essendo configurato per:

- a) rilevare segnali di risposta motoria ($v^{dist}(t)$; $v^{prox}(t)$) come somma asincrona di una pluralità di forme d'onda costituite da versioni di una forma d'onda data scalate in ampiezza e ritardate nel tempo;

- b) ricavare la distribuzione dei ritardi di detta pluralità di forme d'onda tramite deconvoluzione (100) di detti segnali di risposta motoria ($v^{dist}(t)$; $v^{prox}(t)$) per un nucleo di convoluzione ($K(t)$);

- c) ricostruire detti segnali di risposta motoria ($v^{dist}(t)$; $v^{prox}(t)$) come integrale di convoluzione di detto nucleo di convoluzione ($K(t)$) scalato in ampiezza e ritardato nel tempo secondo

detta distribuzione dei ritardi ricavata tramite deconvoluzione (100);

- d) determinare (102) lo scarto fra detti segnali di risposta motoria ($v^{dist}(t)$; $v^{prox}(t)$) così come rilevati e così come ricostruiti, generando un segnale di errore di ricostruzione (R);

- e) confrontare detto segnale di errore di ricostruzione (R) con una soglia di accettabilità data;

- f) se detto segnale di errore di ricostruzione (R) non è inferiore a detta soglia di accettabilità, ripetere le fasi b) ad e) con un nucleo di convoluzione diverso, e

- g) se detto segnale di errore di ricostruzione (R) è conforme a detta soglia di accettabilità, assumere il relativo nucleo di convoluzione come nucleo di convoluzione ottimo e stimare detta conduzione di nervi motori in funzione di detto nucleo di convoluzione ottimo.

2. Apparecchiatura secondo la rivendicazione 1, caratterizzata dal fatto che detto un modulo elaborativo (18) è sensibile (14), quale detto almeno un segnale di risposta motoria, ad un segnale di potenziale di azione motorio (CMAP).

3. Apparecchiatura secondo una qualsiasi delle precedenti rivendicazioni, caratterizzata dal fatto che detta forma d'onda data è una forma d'onda di potenziale di unità motoria (Motor Unit Action Potential o MUAP).

4. Apparecchiatura secondo una qualsiasi delle precedenti rivendicazioni, caratterizzata dal fatto che detto un modulo elaborativo (18) è sensibile (14) almeno ad un primo ($v^{dist}(t)$) e ad un secondo ($v^{prox}(t)$) segnale di risposta motoria ed è configurato per:

- realizzare le suddette fasi a) a g) su entrambi detti primo ($v^{dist}(t)$) e secondo ($v^{prox}(t)$) segnale di risposta motoria, e

- rilevare una variazione data in almeno una grandezza omologa fra detto primo ($v^{dist}(t)$) e detto secondo ($v^{prox}(t)$) segnale di risposta motoria.

5. Apparecchiatura secondo la rivendicazione 4, caratterizzata dal fatto che detto primo ($v^{dist}(t)$) e detto secondo ($v^{prox}(t)$) segnale di risposta motoria sono rispettivamente distale ($v^{dist}(t)$) e prossimale ($v^{prox}(t)$).

6. Apparecchiatura secondo una qualsiasi delle precedenti rivendicazioni, caratterizzata dal fatto che detto modulo elaborativo (18) è configurato per

ricavare la distribuzione dei ritardi di detta pluralità di forme d'onda tramite deconvoluzione (100) di preferenza con il metodo di Tikhonov, associato al metodo di Landweber per imporre che la distribuzione di ritardi sia positiva.

7. Apparecchiatura secondo la rivendicazione 4 o la rivendicazione 5, caratterizzata dal fatto che detto modulo elaborativo (18) è configurato per rilevare un blocco di conduzione tramite il confronto fra le aree sottese alle distribuzioni di ritardi relative ai CMAP distale e prossimale.

8. Apparecchiatura secondo una qualsiasi delle precedenti rivendicazioni, caratterizzata dal fatto che comprende un sistema (14) per l'acquisizione di detto almeno un segnale di risposta motoria ($v^{dist}(t)$; $v^{prox}(t)$).

9. Apparecchiatura secondo la rivendicazione 8, caratterizzata dal fatto che detto sistema (14) per l'acquisizione di detto almeno un segnale di risposta motoria ($v^{dist}(t)$; $v^{prox}(t)$) opera con una frequenza di campionamento pari ad almeno 2 KHz per segnali di potenziale di azione motorio (CMAP).

10. Apparecchiatura secondo la rivendicazione 8 o la rivendicazione 9, caratterizzata dal fatto che detto sistema (14) per l'acquisizione di detto

almeno un segnale di risposta motoria ($v^{dist}(t)$; $v^{prox}(t)$) opera una conversione analogico/digitale su almeno 12 bit.

11. Apparecchiatura secondo una qualsiasi delle precedenti rivendicazioni, caratterizzata dal fatto che detto modulo elaborativo (18) è configurato per calcolare la media di più versioni di detto almeno un segnale di risposta motoria ($v^{dist}(t)$; $v^{prox}(t)$) ed utilizzare tale media per le suddette fasi a) a g).

12. Apparecchiatura secondo una qualsiasi delle precedenti rivendicazioni, caratterizzata dal fatto che detto modulo elaborativo (18) è configurato per rimuovere artefatti detto almeno un segnale di risposta motoria ($v^{dist}(t)$; $v^{prox}(t)$) rimuovendo selettivamente porzioni di detto almeno un segnale di risposta motoria ($v^{dist}(t)$; $v^{prox}(t)$).

13. Prodotto informatico caricabile nella memoria di almeno un elaboratore e comprendente porzioni di codice software per configurare detto elaboratore quale detto modulo elaborativo (18) nell'apparecchiatura secondo una qualsiasi delle rivendicazioni 1 a 12.

RIASSUNTO

La conduzione di nervi motori è valutata a partire da segnali di risposta motoria muscolare (CMAP), ottenuti in seguito a stimolazione elettrica (12), impiegando un modulo di acquisizione (14) e un modulo elaborativo (18), che considera i segnali di risposta motoria come somma asincrona di una pluralità di forme d'onda costituite da versioni di una forma d'onda scalate in ampiezza e ritardate nel tempo. Il sistema stima la distribuzione dei suddetti ritardi tramite deconvoluzione (100) delle risposte motorie distale e prossimale ($v^{dist}(t)$; $v^{prox}(t)$), utilizzando un nucleo di convoluzione ($K(t)$). Tale nucleo è quindi impiegato per ricostruire le risposte motorie ($v^{dist}(t)$; $v^{prox}(t)$) come integrale di convoluzione del suddetto nucleo di convoluzione ($K(t)$) con le distribuzioni dei ritardi ricavate tramite deconvoluzione. Si determina quindi (102) un errore di ricostruzione (R) come scarto fra le risposte motorie distale e prossimale ($v^{dist}(t)$; $v^{prox}(t)$), così come rilevato e così come ricostruito. Il processo permette di identificare un nucleo di convoluzione ottimo e la distribuzione di ritardi, che vengono utilizzati per

studiare la conduzione, ad esempio rilevando la presenza di un blocco di conduzione. (Figura 1)

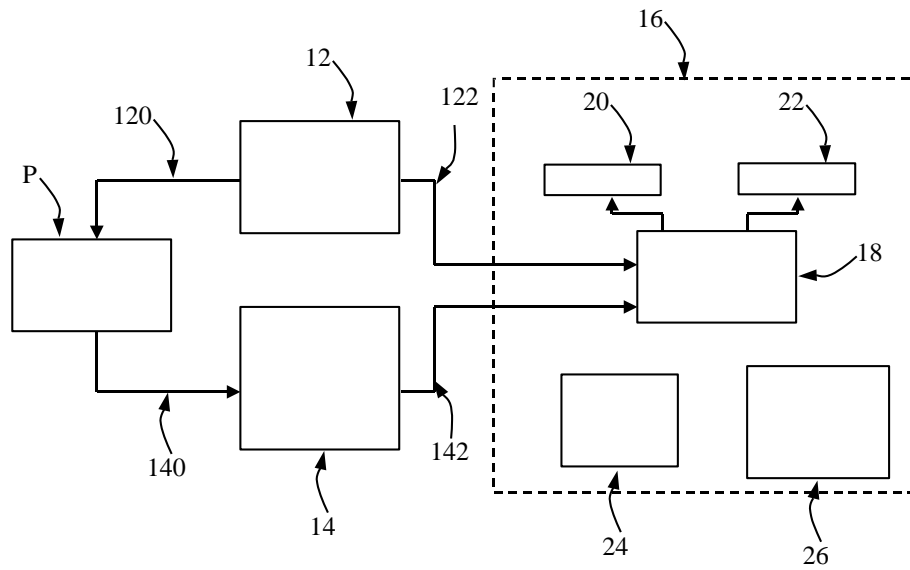


Fig. 1

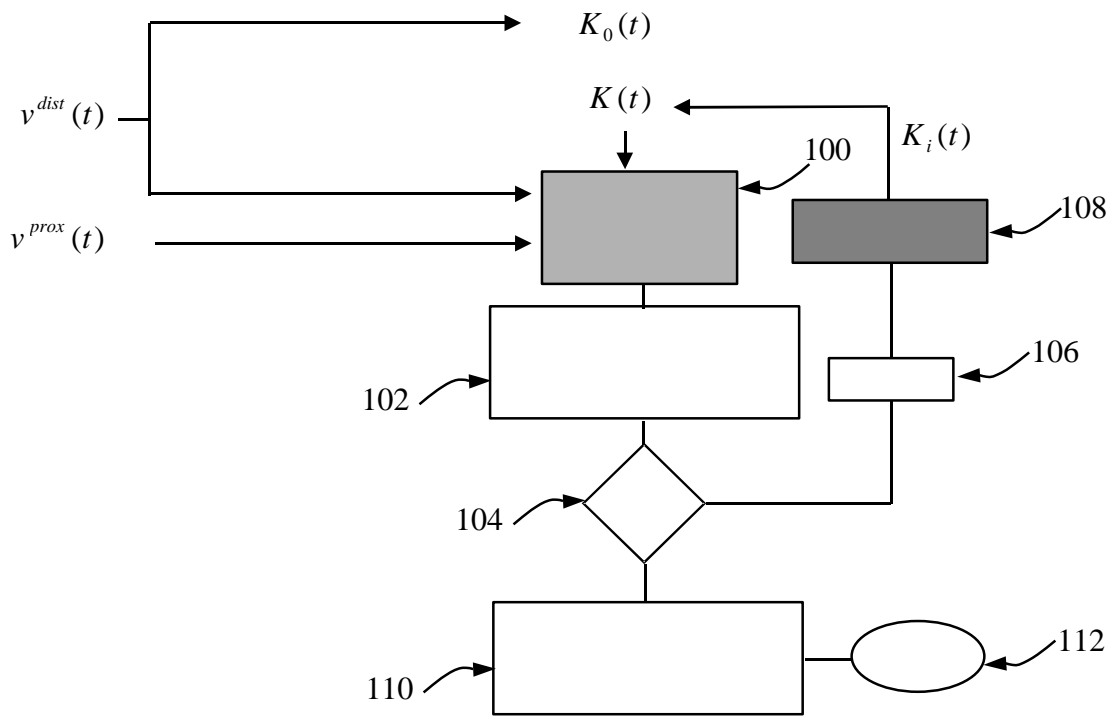


Fig. 2

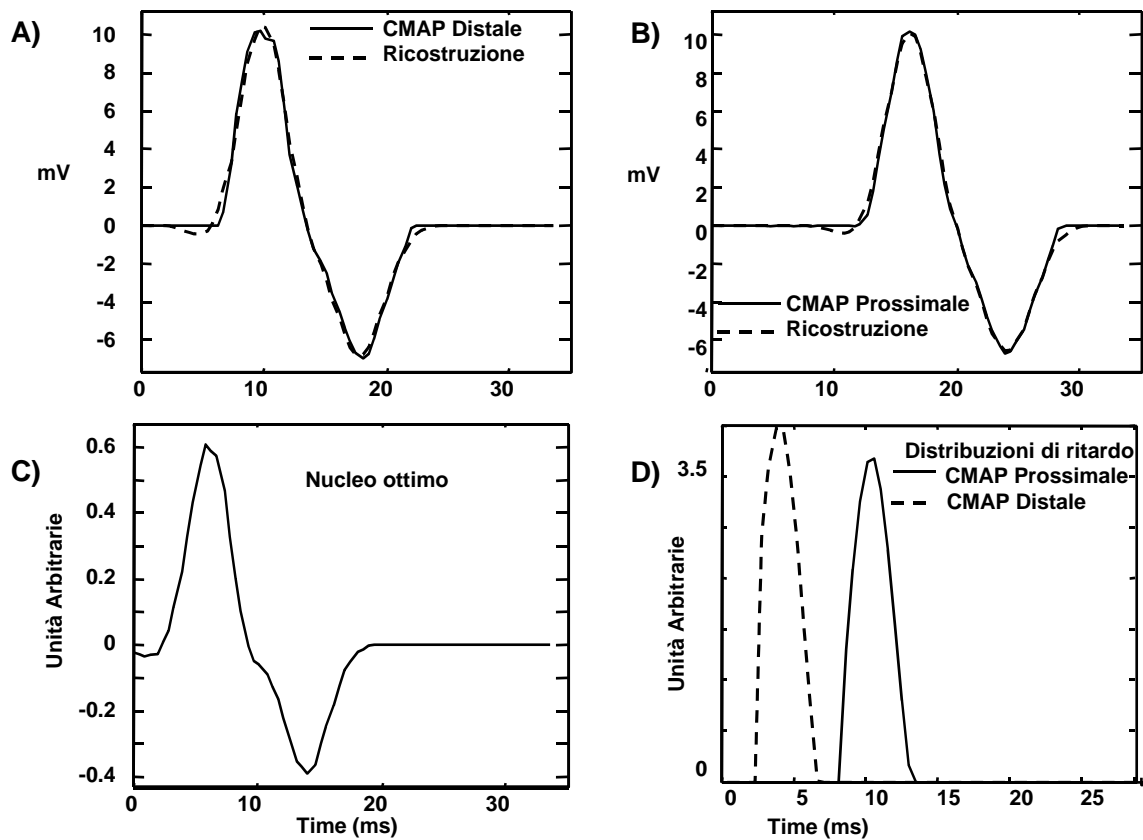


Fig. 3