

METODOLOGIE SPERIMENTALI PER LA CARATTERIZZAZIONE DELLA RESISTENZA A TAGLIO DI GIUNZIONI PER MATERIALI CERAMICI AVANZATI E COMPOSITI CERAMICI

Original

METODOLOGIE SPERIMENTALI PER LA CARATTERIZZAZIONE DELLA RESISTENZA A TAGLIO DI GIUNZIONI PER MATERIALI CERAMICI AVANZATI E COMPOSITI CERAMICI / A Valle, Massimiliano; Ventrella, Andrea; Ferraris, Monica; Salvo, Milena. - CD:(2005). (Intervento presentato al convegno ASSOCIAZIONE ITALIANA PER L'ANALISI DELLE SOLLECITAZIONI, XXXIV CONVEGNO NAZIONALE tenutosi a POLITECNICO DI MILANO nel 14-17 SETTEMBRE 2005).

Availability:

This version is available at: 11583/1465023 since:

Publisher:

AIAS (Associazione Italiana per l'Analisi delle Sollecitazioni)

Published

DOI:

Terms of use:

This article is made available under terms and conditions as specified in the corresponding bibliographic description in the repository

Publisher copyright

(Article begins on next page)

METODOLOGIE SPERIMENTALI PER LA CARATTERIZZAZIONE DELLA RESISTENZA A TAGLIO DI GIUNZIONI PER MATERIALI CERAMICI AVANZATI E COMPOSITI CERAMICI

M. Avalle^{a}, A. Ventrella^b, M. Ferraris^b, M. Salvo^b*

^a Politecnico di Torino, Dipartimento di Meccanica, Corso Duca degli Abruzzi 24 – 10129 Torino (TO), e-mail: massimiliano.avalle@polito.it

^b Politecnico di Torino, Dipartimento di Scienza dei Materiali ed Ingegneria Chimica, Corso Duca degli Abruzzi 24 – 10129 Torino (TO), e-mail: andrea.ventrella@polito.it

Sommario

Un importante problema che limita l'impiego dei materiali ceramici per applicazioni ingegneristiche è quello di unire varie parti per ottenere geometrie complesse. Le tecnologie di giunzione sono in continua evoluzione. Mancano inoltre efficaci metodi valutazione delle proprietà meccaniche univocamente accettati. In questo lavoro si discutono e si confrontano alcune tecniche per la caratterizzazione della resistenza a taglio delle giunzioni per materiali ceramici innovativi, carburo di silicio e compositi a matrice di carbonio rinforzati con fibre di carbonio. Le prove utilizzate e note in letteratura sono numerose, ciascuna con vantaggi e svantaggi e non ne esiste una ottimale, universalmente accettata ed adottata. I risultati ottenuti da una vasta campagna sperimentale ed esaminati con l'ausilio di modelli numerici agli elementi finiti, sono stati impiegati per mettere in luce le problematiche esistenti e suggerire le soluzioni di prova in grado di fornire risultati più affidabili.

Abstract

An important topic related to the use of advanced engineering ceramics is joining. Limited availability and knowledge of joining techniques, not yet available or at the preliminary research stage, often limit the utilization of these ceramics, especially when dealing with complex structures. Moreover, there is a lack of one widely accepted experimental method to evaluate the mechanical properties of the joints. In the present work, the methods to characterize the shear strength of joined ceramics are discussed and compared. The results of a large experimental campaign are shown in this work: a critical analysis of the main problems is presented, in order to suggest acceptable testing methods.

Parole chiave: materiali ceramici, prove di resistenza a taglio, metodi di giunzione

1. INTRODUZIONE

Lo studio dei materiali innovativi è premessa fondamentale per lo sviluppo della maggior parte delle attività industriali moderne. Fra i materiali innovativi, i cosiddetti ceramici innovativi e i compositi a matrice ceramica rinforzata con fibre ceramiche sono i materiali più promettenti per applicazioni ove siano richieste contemporaneamente resistenza meccanica e resistenza in esercizio alle alte temperature. Essi rappresentano una risorsa estremamente importante per lo sviluppo di alcune tecnologie altamente innovative nella generazione di energia (celle a combustibile, fusione nucleare...) e in vari processi tecnologici ampiamente consolidati (è infatti dimostrato che molte applicazioni

industriali, come le macchine termiche, avrebbero dei rendimenti decisamente più elevati se si potesse operare con temperature maggiori, condizione improponibile anche per superleghe metalliche), oltre che fornire soluzioni insostituibili in alcune applicazioni specialistiche in campo aeronautico ed aerospaziale.

Sfortunatamente alcuni problemi irrisolti ne limitano a tutt'oggi il pieno utilizzo; attualmente una limitazione estremamente penalizzante per la progettazione con materiali ceramici e compositi riguarda l'impossibilità di realizzare componenti e dispositivi aventi geometria troppo complessa o di grandi dimensioni, in quanto non si possono produrre in un unico componente monolitico, ma si devono realizzare dispositivi con geometrie semplici da unirsi successivamente in più parti [1]. Questi materiali, intrinsecamente fragili, non possono essere saldati fra loro o giuntati meccanicamente tramite rivettatura, bullonatura o chiodatura. Inoltre molte applicazioni di notevole interesse tecnologico prevedono la giunzione fra diverse tipologie di materiali [2-4].

È evidente, quindi, che un aspetto fondamentale nella costruzione di manufatti ceramici riguarda i metodi di giunzione e la loro caratterizzazione meccanica.

Deve essere, inoltre, sottolineato che il materiale di giunzione, oltre a dover essere in grado di fornire adeguata resistenza adesiva, deve garantire caratteristiche di resistenza in temperatura confrontabili con quelle degli aderenti.

In questo lavoro, si presenteranno alcuni primi risultati statistici, frutto di una ricerca in collaborazione fra il Dipartimento di Meccanica e quello di Scienza dei Materiali ed Ingegneria Chimica del Politecnico di Torino.

Non esistendo una normativa universalmente accettata per caratterizzare la resistenza a taglio delle giunzioni (ad esclusione della ASTM C1469-00, valida ma di difficile esecuzione e molto costosa in termini di preparazione dei campioni), molti ricercatori, in tutto il mondo, continuano a presentare diverse soluzioni. Ogni soluzione ha vantaggi e svantaggi, e il confronto tra i risultati ottenuti con le diverse tecniche di prova è estremamente difficile.

In questo lavoro, sono state valutate e analizzate quattro normative che possono essere adottate per valutare e confrontare la resistenza a taglio delle giunzioni:

- *Asymmetrical 4-point bending* (ASTM C1469-00(2005));
- *Single-lap* (ASTM D905-03);
- *Double-notch* (ASTM C1292-00(2005));
- Prova di torsione (ASTM F734-95 & F1362-97(2003)).

Utilizzando l'analisi agli elementi finiti delle varie prove si è inoltre cercato di dare un'interpretazione critica dei risultati ottenuti.

2. I MATERIALI

I materiali considerati in questo lavoro sono: il carburo di silicio (SiC) e un composito a matrice di carbonio rinforzata con fibre di carbonio (C/C). Come materiali di giunzione considerati, sono stati utilizzati il silicio e un vetro per alte temperature (vetro borosilicatico, SABB) per la giunzione del SiC, mentre la giunzione del composito C/C è stata realizzata tramite una modifica superficiale dello stesso, poi giuntato a rame puro.

Sono stati utilizzati due tipi di SiC: uno è stato prodotto dall'ISTEC-CNR di Faenza utilizzando $Al_2O_3+Y_2O_3$ e $AlN+Y_2O_3$ come additivi di sinterizzazione; il secondo è stato prodotto dalla ditta Bettini S.p.A. per sinterizzazione con pressa a caldo.

Il vetro SABB, utilizzato come materiale di giunzione, è un vetro borosilicato a base di silice, allumina, ossido di boro e ossido di bario. Il vetro è stato prodotto per fusione degli ossidi costituenti a 1650°C. La composizione molare e le proprietà del vetro SABB sono elencate in tabella 1.

Tabella 1: Proprietà fisiche del vetro SABB utilizzato come materiale di giunzione

		SABB
Composizione molare	SiO ₂	77.60%
	B ₂ O ₃	16.70%
	Al ₂ O ₃	1.36%
	BaO	4.32%
Densità ρ (g/cm ³)		2.36
Temperatura di transizione vetrosa T_g (°C)		650±5
Temperatura di rammollimento T_{soft} (°C)		960±5
Temperatura di liquidus T_{liq} (°C)		1120
Coefficiente di dilatazione termica α (10 ⁻⁶ K ⁻¹) a 25°C		<2.5

Il silicio usato come materiale di giunzione è sotto forma di wafer (Virginia Semiconductor, Virginia, USA).

Una volta realizzato il sandwich con il materiale di giunzione, i campioni sono stati trattati termicamente: in flusso d'argon (<5 kPa) i campioni giuntati con silicio per evitare fenomeni ossidativi, in aria i campioni giuntati con il vetro; le temperature e i tempi dei trattamenti termici sono stati ricavati da pubblicazioni precedenti [5-6].

- Silicio: le giunzioni realizzate con il silicio sono trattate a 1500 °C, 45 minuti; la velocità in salita del forno è di 600 °C/h
- Vetro SABB: la temperatura di trattamento è 1300 °C, per 30 minuti; la velocità di salita è di 600 °C/h

Il silicio è stato scelto come materiale di giunzione perché presenta buona bagnabilità sul SiC (l'angolo di contatto θ fra il silicio fuso e il carburo di silicio a 1480°C è pari a 30°), il suo coefficiente di espansione termica α è molto basso ($4.55 \times 10^{-6} \text{ °C}^{-1}$) e vicino a quello del SiC ($3.5 \times 10^{-6} \text{ °C}^{-1}$) e la sua densità (2.3 g/cm³) è inferiore a quella del carburo di silicio. Quindi, la presenza del silicio come adesivo fra due superfici di SiC, non rappresenta un aumento di peso della struttura stessa.

Il vetro SABB è stato scelto come materiale di giunzione perché, l'angolo di contatto sul SiC è compreso tra 10° e 15°.

Inoltre, il suo coefficiente di espansione termica risulta essere inferiore a $2.5 \times 10^{-6} \text{ °C}^{-1}$ [6], valore vicino a quello del carburo di silicio, ciò dovrebbe garantire basse tensioni residue dovute alle variazioni termiche. Uno dei principali vantaggi derivanti dalla realizzazione di giunzioni con vetri è la possibilità di realizzare materiali con caratteristiche termomeccaniche compatibili con quelle del substrato, sia esso un composito o un ceramico massivo. Infatti, agendo sulla composizione chimica del vetro, è possibile adattare il coefficiente di dilatazione termica, la bagnabilità e la temperatura di rammollimento al materiale da unire. Inoltre le giunzioni ottenute sono resistenti all'ossidazione e in grado di autoriparare piccole cricche per semplice riscaldamento alla temperatura di rammollimento.

Il processo di giunzione fra C/C e Cu è descritto in dettaglio nei riferimenti [4] e [7].

3. CARATTERIZZAZIONE SPERIMENTALE DELLA RESISTENZA A TAGLIO

Considerando che le sollecitazioni a cui una giunzione può essere sottoposta in opera sono di varia natura e molto spesso combinate (figura 1), il progettista deve dimensionare la giunzione in maniera tale che presenti la massima resistenza alla sollecitazione più critica, spesso accompagnata da altri campi di tensione secondari.

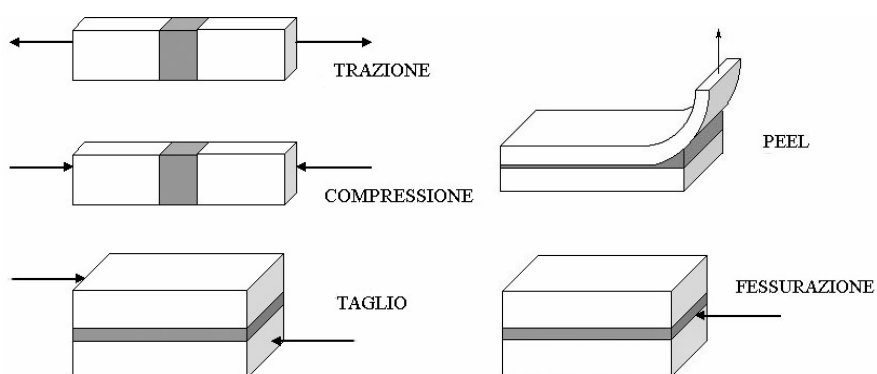


Figura 1: Possibili sollecitazioni su una giunzione

Molto spesso, per valutare la resistenza meccanica delle giunzioni si cerca di determinarne la resistenza a taglio: le tensioni tangenziali che si sviluppano in tutte le prove possibili sono sempre comunque non omogenee e combinate con altre componenti di tensione

La sollecitazione in cui la maggior parte delle giunzioni di tipo adesivo ha maggiore resistenza, è quella di taglio. Per questo motivo è essenziale progettare i componenti così realizzati in modo che la sollecitazione di taglio sia prevalente, tramite un opportuno disegno dei componenti in modo che nelle sezioni unite con giunzioni di tipo adesivo le sollecitazioni in esercizio abbiano soprattutto componenti tangenziali.

Purtroppo ottenere condizioni di sollecitazione a taglio uniformi e senza componenti di sollecitazioni spurie non è praticamente possibile. Infatti, in molte configurazioni di prova la sollecitazione di taglio prevalente è accompagnata da componenti di tensione normale ma anche quando le componenti di tensione sono solamente di tipo tangenziale, come nelle prove di torsione, la loro distribuzione non è mai uniforme. Non si riesce allora ad ottenere un parametro specifico significativo della resistenza della giunzione semplice come per una prova di trazione, in cui si può dividere semplicemente il valore della forza massima per l'area della sezione trasversale, indipendentemente dalla forma e dalle dimensioni della sezione. Così facendo, dai dati raccolti da numerosi tipi di prove sperimentali di tipo diverso, si avrebbero forti differenze fra i risultati.

Sono state quindi esaminate diverse soluzioni e messe a confronto criticamente. Per tutte le tipologie di prova sono state svolte un numero elevato di prove sperimentali. Lo scopo finale è infatti di verificare se c'è compatibilità tra i risultati di prove diverse ed in caso contrario, una volta compresi i motivi delle discrepanze, individuare almeno un paio di prove in grado di poter fornire risultati significativi sulla resistenza a taglio di ciascuna giunzione. Il desiderio di avere almeno due alternative di prova altrettanto valide è giustificato da alcune considerazioni: 1) non è sempre possibile ottenere lo stesso tipo di provino per vari motivi di ordine tecnologico ed economico; 2) avendo risultati uguali con due tecniche di prova differenti si ha una verifica del risultato sperimentale.

3.1. Prova su quattro punti asimmetrica (4-point asymmetrical test, ASTM C1469-00)

L'unica norma nota per la misura della resistenza a taglio di giunzioni tra ceramici e compositi ceramici è la ASTM C1469-00(2005) *Standard Test Method for Shear Strength of Joints of Advanced Ceramics at Ambient Temperature*. In tale prova si sottopone il provino, prismatico, ad un sistema di carico simile alla flessione su quattro punti ma con due appoggi scambiati (figura 2): è immediato verificare che nella sezione centrale, fra gli appoggi interni, il momento flettente si annulla e si ha solamente taglio.

Fra i vantaggi di questo sistema, si ha prima di tutto che la sezione sollecitata a rottura è lontana dalla zona di carico e di vincolo.

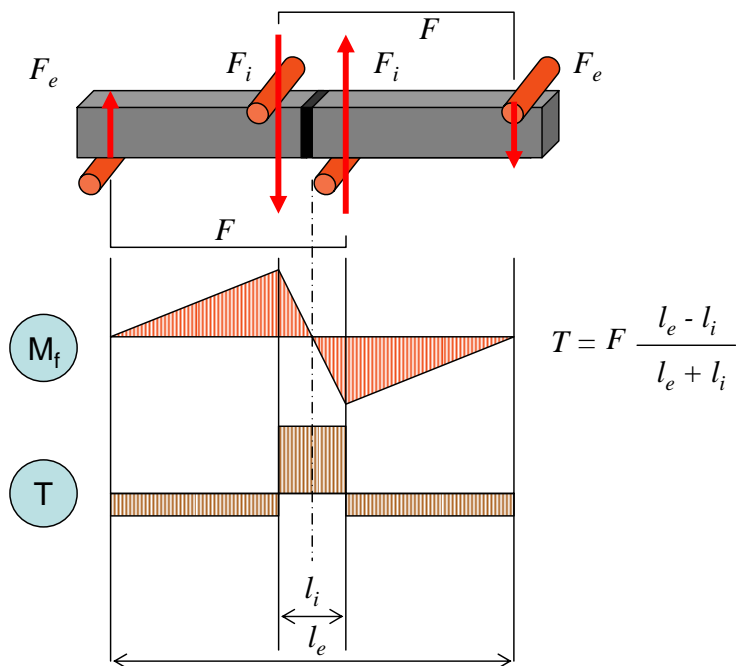


Figura 2: Prova su quattro punti asimmetrica

Inoltre non si hanno altre componenti di sollecitazione se non il taglio.

Gli svantaggi si notano immediatamente: se la simmetria non è rispettata con precisione nella sezione che si desidera sollecitare a taglio si avrà anche momento flettente. Il secondo svantaggio è che se la resistenza della giunzione è elevata non si avrà rottura in tale sezione ma in altra posizione ove la combinazione di tensioni dovute al momento flettente ed al taglio superi il valore di resistenza del materiale prima che si superi quello della giunzione. In questo caso la norma prevede l'indebolimento della sezione da esaminare producendo due intagli a V o ad U. Questo procedimento crea difficoltà aggiuntive specialmente se il materiale di giunzione è fragile.

Ulteriori problemi si hanno nella produzione dei provini dalle dimensioni piccole richieste (secondo la normativa $H \times B \times L$: 4 mm \times 3 mm \times 30 mm) con le due parti da unire difficilmente allineate con precisione. Spesso allora i provini vengono ricavati da un grosso disco di spessore 60 mm giuntato nel mezzo, con costi elevati a causa del grosso consumo di materiale.

La valutazione della tensione massima che porta a rottura la sezione può essere fatta con la formula di Jourawsky. Un'analisi agli elementi finiti ha dimostrato che tale formula fornisce una buona approssimazione della tensione massima nella sezione e che una migliore valutazione si ottiene moltiplicando il rapporto F/A tra la forza massima durante la prova e l'area della sezione trasversale per 1.35 (invece che per 1.5 della formula di Jourawsky).

3.2. Prova di torsione

Nella prova di torsione, viste le piccole deformazioni che si hanno trattandosi di materiali molto fragili, a rottura si hanno solamente tensioni tangenziali. Purtroppo la distribuzione delle tensioni è fortemente disomogenea.

Per la prova di torsione esistono alcune normative ASTM (F734-95 *Standard Test Method for Shear Strength of Fusion Bonded Polycarbonate Aerospace Glazing Material* e F1362-03 *Standard Test Method for Shear Strength and Shear Modulus of Aerospace Glazing Interlayer Materials*) ma sono indicate per altri tipi di materiali e non per le giunzioni tra ceramici. Lo standard di queste prove è poco adatto alle giunzioni di ceramici ed altri materiali innovativi.

Si sono messe quindi a punto due diverse tipologie di prova a torsione impiegando provini di sezione quadrata e circolare. Il provino di sezione quadrata sarebbe ideale per il fatto di poter essere facilmente caricato sfruttando l'accoppiamento di forma con flange con cave quadre.

Per la sezione quadrata si è adottato un provino che risulta cubico di lato 10 mm dopo la giunzione delle due parti, ciascuna di spessore pari a 5 mm. Dimensioni così ridotte sono dettate da ragioni economiche, visto l'alto costo di ciascuno di questi provini. Purtroppo questo ha portato a gravissimi inconvenienti in quanto l'afferraggio dei provini risulta alquanto difficile ed inoltre, visto che la sezione di rottura è immediatamente vicino agli afferraggi, lo stato di tensione nella sezione di rottura è fortemente influenzato dal vincolo rendendo difficile la valutazione della massima tensione agente. Questi problemi non sono presenti utilizzando un provino cilindrico ma si presenta il problema di vincolarlo torsionalmente alle flange di carico. La soluzione adottata consiste nell'incollare il provino cilindrico ad un porta-provino con due piastre di forma quadrata (figura 3) accoppiate alle flange di carico della macchina di prova (figura 4).

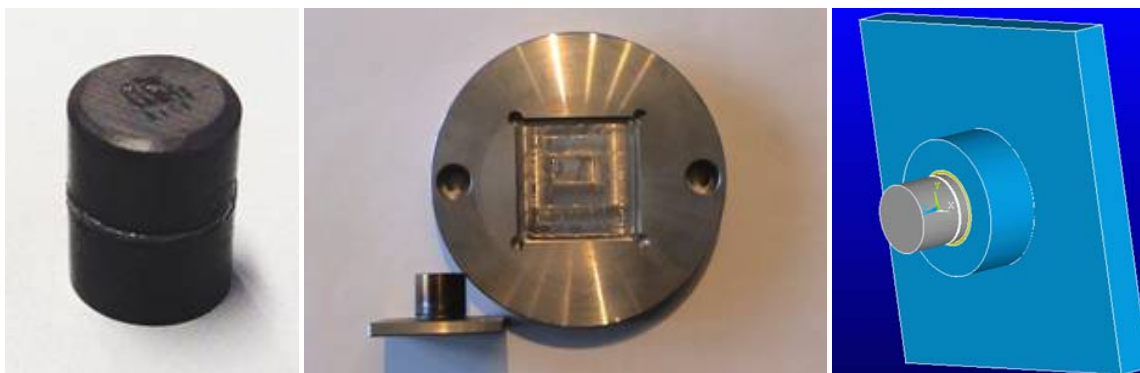


Figura 3: Prova di torsione con provino cilindrico: provino dopo l'unione delle due parti cilindriche (a sinistra), porta-provino e flangia di carico (al centro), provino incollato ad uno dei portaprovinci da montare sulle flange di carico (a destra)



Figura 4: Attrezzatura di carico per le prove di torsione (per entrambi i provini, mostrata per il caso di provino a sezione circolare); tramite un sistema di funi e pulegge il moto rettilineo generato su di una macchina di prova universale viene convertito in rotazione delle flange di carico (l'altra è fissa e costituisce vincolo torsionale)

3.3. Prove *single-lap*

Nelle prove tipo *single-lap* i provini sono caricati a taglio nel piano della sezione frontale (figure 5 e 6). Questo tipo di prova è simile a quello utilizzato per la caratterizzazione della resistenza a taglio degli adesivi (ASTM D1002-94 *Apparent Shear Strength of Single-Lap-Joint Adhesively Bonded Metal Specimens by Tension Loading (Metal-to-Metal)*) dove però essi, unendo lamierini sottili, sono sollecitati con un carico che esternamente è di trazione. Con i ceramici ed i materiali fragili in genere

ciò non è possibile in quanto la concentrazione di tensioni che si ha alle estremità della giunzione (figura 5) porterebbe a rottura prematura non controllabile delle giunzioni.

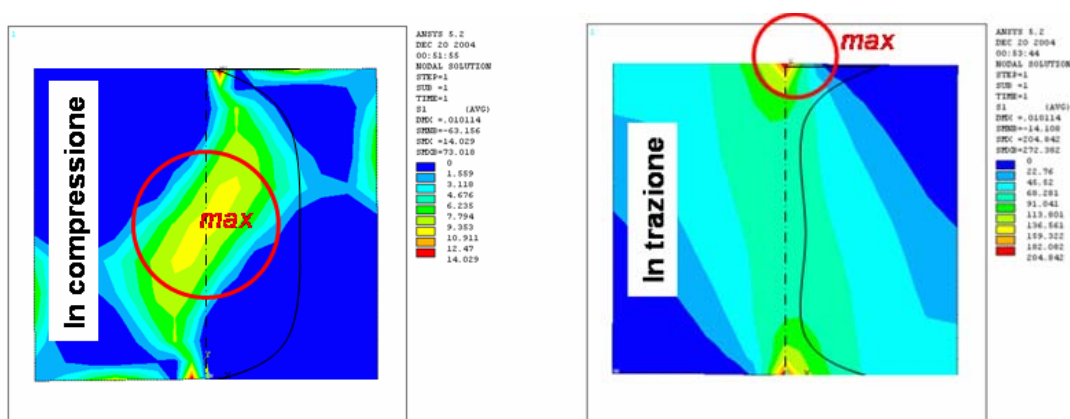


Figura 5: stato di tensione nella zona di giunzione per un provino caricato in compressione (a sinistra) ed in trazione (a sinistra): il massimo indicato si riferisce alla prima componente della tensione principale

Una soluzione adottata presso il Politecnico di Torino è quella rappresentata in figura 6. Il provino è montato, incollato, tra due attacchi che vengono inseriti fra le piastre di carico di una macchina prova materiali universale come mostrato nella figura.

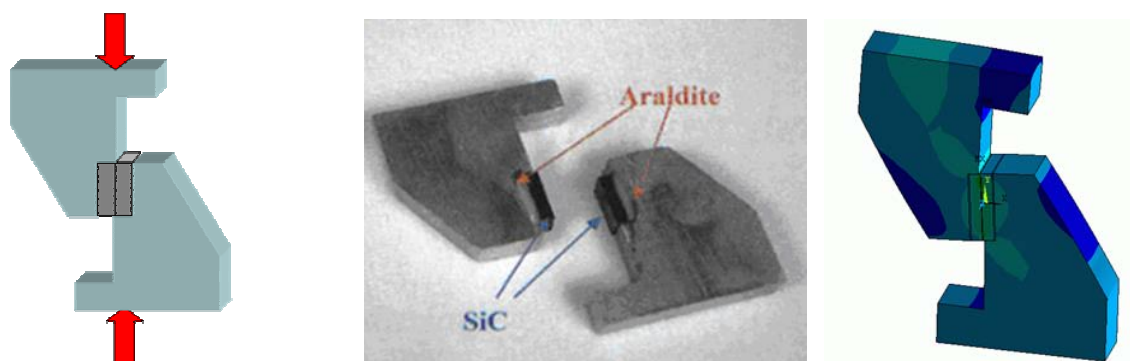


Figura 6: Prova *single-lap* in compressione: a sinistra lo schema di carico, al centro un esempio di provino fissato sugli attacchi, a destra uno dei modelli numerici impiegati per l'analisi dello stato di tensione

Questa prova ha i suoi limiti nel dover usare l'adesivo (impossibilità di effettuare prove in temperatura, tempi di preparazione allungati).

Un altro limite, comune a questo tipo di prove di tipo *single-lap*, è che alla tensione tangenziale dovuta al taglio si somma una componente di compressione. Lo stato di tensione è ovviamente non omogeneo nella sezione. L'analisi agli elementi finiti consente di dare una valutazione accurata dello stato di tensione e di affermare che la tensione principale massima è in relazione con la tensione media nominale, calcolata come la forza massima a rottura F divisa per l'area di giunzione A , tramite un fattore moltiplicativo stimato pari a 0.85.

Un secondo metodo è quello noto come *double-notch* (ASTM C1292-00(2005) *Shear Strength of Continuous Fiber-Reinforced Advanced Ceramics at Ambient Temperature* & C1425-05 *Standard Test Method for Interlaminar Shear Strength of 1-D and 2-D Continuous Fiber-Reinforced Advanced Ceramics at Elevated Temperatures*) in cui nel provino già giuntato sono generati due intagli trasversali come in figura 7 [8-9].

Questo metodo, ampiamente diffuso anche perché standardizzato, non è esente da problemi e controindicazioni. Prima di tutto l'alto costo per la preparazione del provino di dimensioni cospicue, maggiori di quelle impiegate in altri metodi, poi la necessità di provvedere con i due intagli trasversali. Questi, oltre ad essere di difficile produzione, possono indurre alterazioni nella giunzione e creare cricche nella giunzione, potenziali cause di rotture premature e incontrollabili.

Il calcolo delle tensioni che portano a rottura il provino fornisce risultati identici al *single-lap* precedentemente discusso, cioè impiegando un fattore correttivo stimato pari a 0.85.

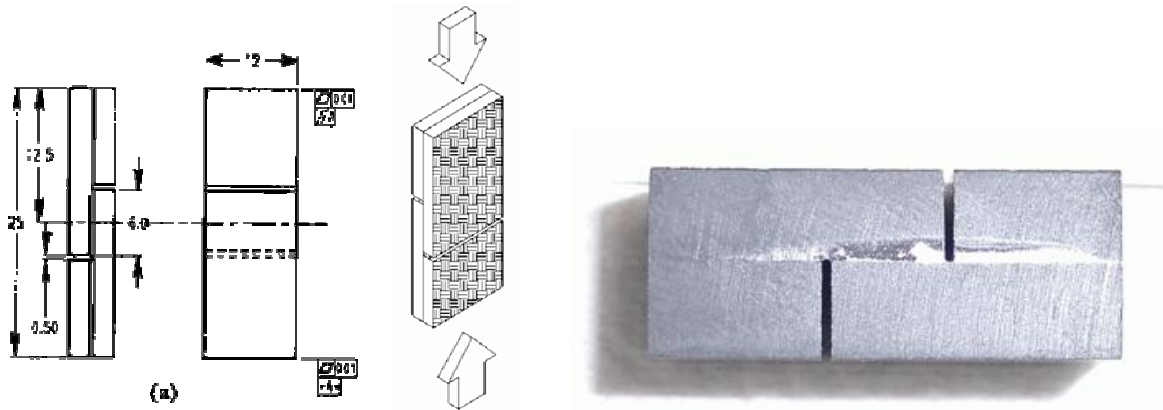


Figura 7: Prova *single-lap double-notch* in compressione: a sinistra il provino ASTM, al centro lo schema di carico, a destra un provino in SiC assemblato per le prove di resistenza a taglio

Un'altra soluzione che sfrutta il sistema *single-lap* è quella con i due semi provini sfalsati. Anche per questa prova non c'è normativa, o meglio esiste una normativa ma per altri scopi e differenti materiali (ASTM D905-03 *Standard Test Method for Strength Properties of Adhesive Bonds in Shear by Compression Loading*, figura 8). Soluzioni di questo tipo sono state adottate anche da altri ricercatori con buoni risultati [10].

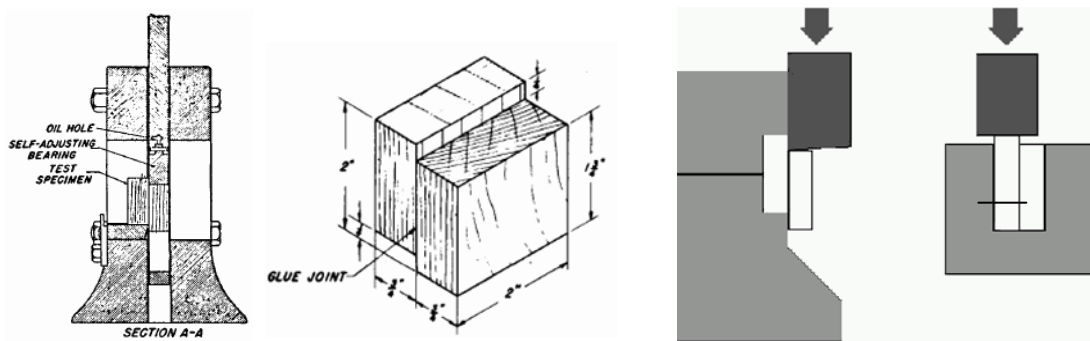


Figura 8: Prova *offset single-lap*: a sinistra il sistema di carico secondo ASTM D905-03, al centro il provino, a destra sistemi di carico per questo tipo di prova [10]

Vantaggio di questo metodo è l'estrema semplicità di realizzazione ed il minore rischio di dover scartare provini per il cattivo allineamento degli stessi. Può essere usato anche con materiali diversi (ad esempio compositi C/C-Cu, come in figura 9).

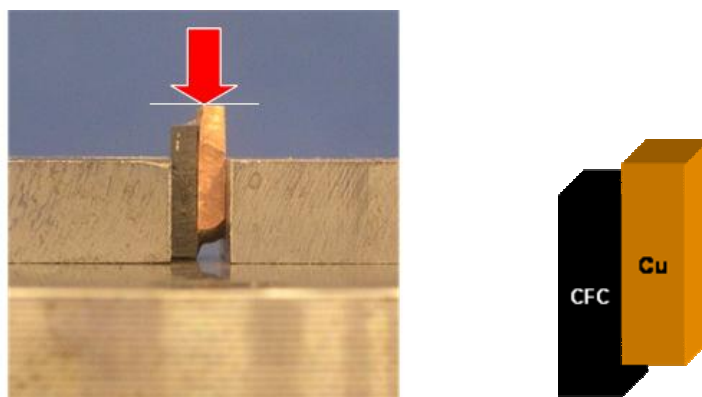


Figura 9: Prova *offset single-lap*: a sinistra il sistema di carico, a destra provino composito C/C-Cu

Per quanto riguarda lo stato di tensione valgono le considerazioni fatte per il *single-lap* semplice: la tensione principale massima è in relazione con la tensione media nominale, calcolata come la forza massima a rottura F divisa per l'area di giunzione A , tramite un fattore moltiplicativo stimato pari a 0.85. Non vi è la concentrazione di tensioni dovute al supporto degli attacchi vicino alle estremità della giunzione come nel *single-lap* ma si possono riscontrare altri inconvenienti come l'attrito fra campione e supporti che può essere limitato con del lubrificante.

4. CONFRONTO TRA I RISULTATI DELLE DIFFERENTI TECNICHE SPERIMENTALI

In figura 10 sono riportati i risultati a confronto di una vasta serie di prove sperimentali riguardanti la resistenza a taglio di giunzioni fra carburo di silicio, ottenute con i metodi descritti nella precedente sezione 3. Oltre a silicio metallico e vetro SABB è stato impiegato cianoacrilato utilizzato per mettere a punto le varie tecniche di prova.

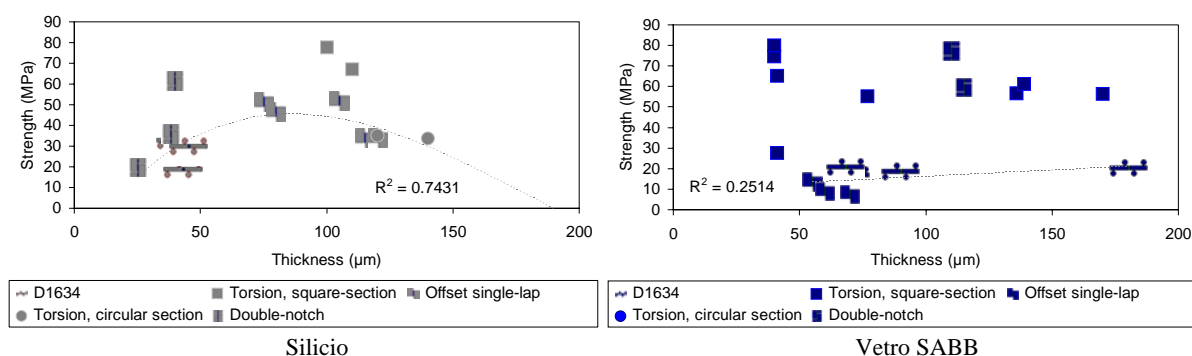


Figura 10: Confronto tra i risultati ottenuti dalle diverse prove sperimentali con due materiali di giunzione

Anche non confrontando la tensione nominale media (calcolata come il valore della forza massima durante la prova per l'area della sezione di giunzione come indicato in tutte le norme citate) ma tenendo conto della effettiva distribuzione delle tensioni nelle giunzioni vi è comunque una notevole dispersione dei risultati che rende difficile il confronto.

Tuttavia alcune considerazioni possono essere svolte:

- per il silicio si riesce ad individuare uno spessore ottimale della giunzione attorno a 100 μm
- i risultati ottenuti dai vari metodi sono confrontabili, ammesso che si utilizzino i coefficienti moltiplicativi proposti, tranne che per alcuni tipi di prova: in particolare la prova di torsione fornisce una netta sovrastima delle tensioni rispetto a tutti gli altri metodi di prova; anche la prova *double-notch* in alcuni casi, ed in particolare con il vetro SABB, ha fornito risultati in controtendenza sovrastimando la resistenza rispetto alle altre tecniche; tuttavia queste prove (non effettuate presso i nostri laboratori ma grazie alla collaborazione del Dr. Edgar Lara-Curzio dell'*Oak Ridge National Laboratories*, USA) sono in numero non sufficiente a trarre una conclusione definitiva

Per questi motivi si è potuto concludere che le prove più adatte allo scopo di questo lavoro sono la prova *offset single-lap* e la prova in torsione con provino cilindrico a sezione circolare. Questi metodi di prova sono infatti quelli più semplici e di minor costo per la preparazione dei provini (meno materiale, minori lavorazioni, minori inconvenienti riscontrabili nelle operazioni di preparazione). Ad essi va associata la prova su 4 punti asimmetrica che, sebbene presenti qualche problema nella preparazione dei provini, risulta più sicura in termini di ripetibilità delle misure e comunque l'unica a norma.

5. CONCLUSIONI

È stata presentata una analisi dettagliata delle problematiche relative alla misurazione della resistenza meccanica di giunzioni fra materiali ceramici e compositi ceramici. Diversi metodi di prova sono stati illustrati e discussi. In particolare si sono riportati i risultati di analisi agli elementi finiti ed i fattori moltiplicativi necessari per interpretare e confrontare i risultati sperimentali. Infatti, in tutti i metodi di prova mostrati lo stato di tensione nella giunzione è notevolmente disomogeneo ed inoltre alle sollecitazioni tangenziali dovute al taglio si sommano quasi sempre altre componenti di sollecitazione, di trazione e soprattutto di compressione, che devono essere tenute in conto. I diversi metodi di prova devono essere presi in considerazione in quanto i materiali oggetto dello studio hanno caratteristiche particolari (che sono anche quelle per cui il questi materiali risultano interessanti) che rendono difficile e costosa la preparazione dei provini. Si possono e si devono quindi realizzare provini di piccole dimensioni, di forma più semplice possibile e facilmente giuntabili.

I metodi di prova su 4 punti asimmetrica ed i metodi *single-lap* sono quelli che danno i migliori risultati. La realizzazione dei provini è relativamente semplice, non dovendo in linea di massima operare tagli o incisioni, e la realizzazione della prova non presenta grosse difficoltà una volta che l'attrezzatura di carico sia messa a punto.

RINGRAZIAMENTI

Un ringraziamento sentito al Dr. Edgar Lara-Curzio dell'*Oak Ridge National Laboratories*, USA che ci ha consentito di svolgere alcune prove sperimentali con le sue attrezzature. Si ringrazia inoltre la ditta Bettini S.p.A. per il materiale fornito.

BIBLIOGRAFIA

- [1] Matthews, F.L., Rawlings, R.D., Composite materials: engineering and science, Chapman & Hall, London, 1994.
- [2] Loehman, R., Tomsia, A.P., "Joining of ceramics," *Ceram. Bull.*, Vol. 67, No. 2, 1988, pp. 375–380.
- [3] Nicholas, M.G., Mortimer, D.A., "Ceramic/metal joining for structural applications," *Mat. Sc. Tech.*, Vol. 11, 1985, pp. 657–665.
- [4] Appendino, P., Casalegno, V., Ferraris, M., Merola, M., Grattarola, M., e Salvo, M., "Joining of C/C composites to copper," *Fusion Engineering and Design*, Vol. 66–68, 2003, pp. 225–229.
- [5] Lemoine, P., Ferraris, M., Salvo, M., e Montorsi, M., "Fracture characterization of silicon joined ceramic matrix composites," *Ceramic Transactions*, Vol. 57, pp. 1995, 459.
- [6] Isola, C., Salvo, M., Ferraris, M., e Montorsi, M., "Joining of surface modified Carbon/Carbon composites using a barium-aluminum-boro-silicate glass," *J. Eur. Ceram. Soc.*, Vol. 18, 1998, pp. 1017-1024.
- [7] Appendino, P., Ferraris, M., Casalegno, V., Salvo, M., Merola, M. e Grattarola, M., "Direct joining of CFC to copper," *Journal of Nuclear Materials*, Vol. 329-333, 2004, pp. 1563-1566.
- [8] Singh, M., Lara-Curzio, E., "Design, fabrication, and testing of ceramic joints for high temperature SiC/SiC composites," *Journal of Engineering for Gas Turbines and Power*, Vol. 123, 2001, pp. 1–5.
- [9] Cockeram, B.V., "Flexural strength and shear strength of silicon carbide to silicon carbide joints fabricated by a molybdenum diffusion bonding technique," *J. Am. Ceram. Soc.*, Vol. 88, No. 7, 2005, pp. 1892–1899.
- [10] Riccardi, B., Nannetti, C.A., Woltersdorf, J., Pippel, E., e Petrisor, T., "Brazing of SiC and SiC_f/SiC composites performed with 84Si-16Ti eutectic alloy: microstructure and strength," *Journal of Materials Science*, Vol. 37, 2002, pp. 5029–5039.