

Die Wirksamkeit leistungsstarker Hydraulikbagger als ein Kriterium zur Bestimmung der
Maschinengrösse

Original

Die Wirksamkeit leistungsstarker Hydraulikbagger als ein Kriterium zur Bestimmung der Maschinengrösse / Clerico, Marina; Fornaro, Mauro; Patrucco, Mario; Sambuelli, Luigi; Sacchi, G.. - In: ZKG INTERNATIONAL. - ISSN 0722-4397. - STAMPA. - 2:43(1990), pp. 110-113.

Availability:

This version is available at: 11583/1405709 since:

Publisher:

Bauverlag GmbH

Published

DOI:

Terms of use:

This article is made available under terms and conditions as specified in the corresponding bibliographic description in the repository

Publisher copyright

(Article begins on next page)

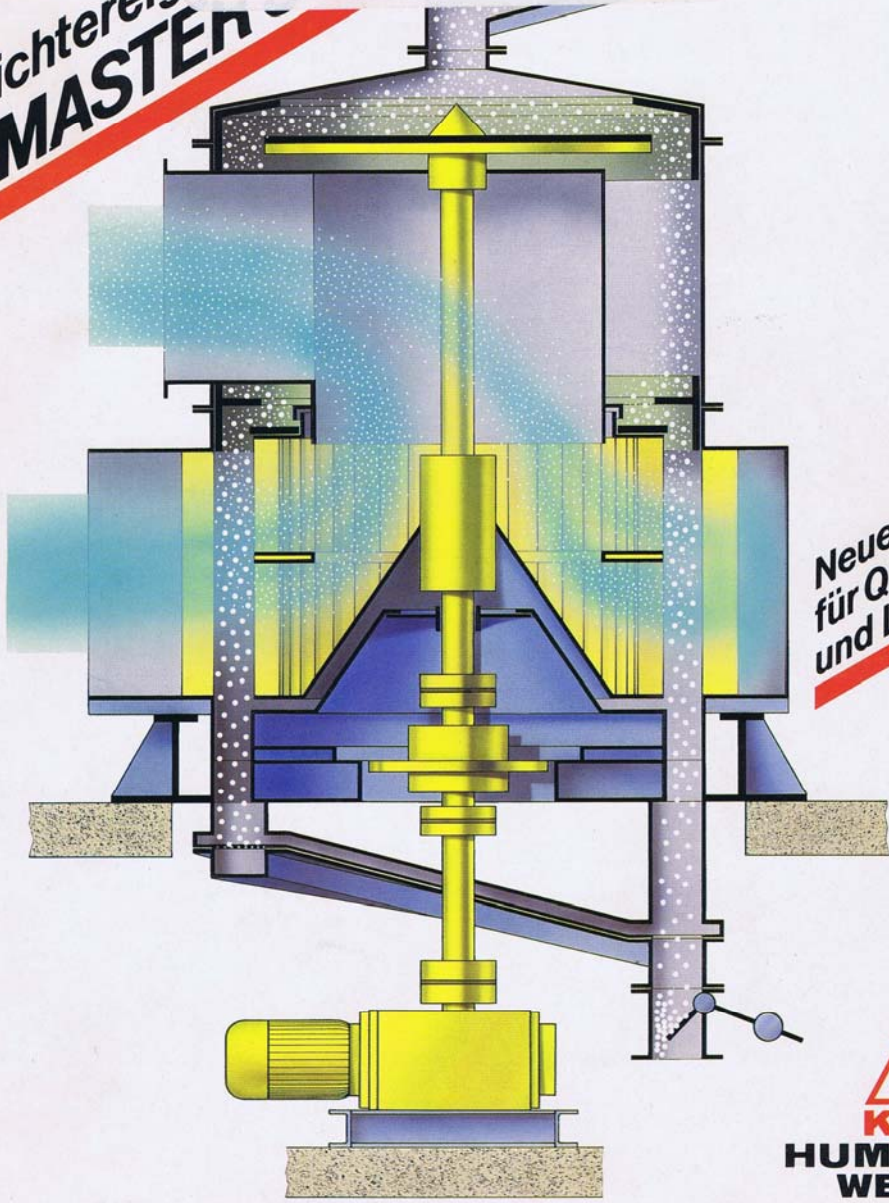
AUFBEREITUNG UND ZERKLEINERUNG
Materials preparation — Crushing & Grinding

Symposium „ZERKLEINERN“
Symposium „Comminution“
Wien (12.–14. 6. 1990)

Voucher copy

Please see page *M10 - M13*

**Das Sichtereignis
SEPMASTER**



**Neuer Maßstab
für Qualität
und Leistung**



OFFIZIELLES ORGAN:

VEREIN DEUTSCHER ZEMENTWERKE · BUNDESVERBAND DER DEUTSCHEN ZEMENTINDUSTRIE · BUNDES-
VERBAND DER DEUTSCHEN KALKINDUSTRIE · BUNDESVERBAND DER GIPS- UND GIPSBAUPLATTENINDUSTRIE



Bauverlag GmbH, Postfach 1460
Wittelsbacherstraße 10,
D-6200 Wiesbaden 1,
Tel. (06121) 791-0,
Telex 4-186792,
Telefax (06121) 791-285
Telegramme: bauverlagwiesbaden

Herausgeber: Michael Schirmer, Wiesbaden

Zeitschriftenleitung:
Friedrich K. Müller, Wiesbaden

Schriftleitung:
Prof. Dr. F. W. Locher, Ratingen
Dipl.-Ing. H. Schneider, Ennigerloh
Dr. W. Willekindt, Wiesbaden
Prof. Dr. H. zur Strassen, Kronberg/Ts.

Anzeigenleitung:
Otto M. Heintz, Wiesbaden

Druck: Druckerei Guido Zeitler,
Wiesbaden-Biebrich, Rathausstraße 16

Erscheinungsweise: monatlich

Bezugspreise:

Ausgabe A (deutsch)
Inland: jährlich DM 237,- zuzüglich Versandkosten
DM 18,-, Gesamtpreis DM 255,-
Ausland: jährlich DM 257,-, zuzüglich Versandkosten
DM 29,-, Gesamtpreis DM 286,-
(zusätzlich bei Luftpostlieferung DM 80,-)

Ausgabe B (deutsch/englisch)
Inland: jährlich DM 484,- zuzüglich Versandkosten
DM 33,-, Gesamtpreis DM 517,-
Ausland: jährlich DM 484,- zuzüglich Versandkosten
DM 44,-, Gesamtpreis DM 528,-
(zusätzlich bei Luftpostlieferung DM 99,-)

Der Abonnementpreis gilt bei einer Mindestbezugszeit von 12 Monaten. Abbestellungsbedingungen sind jeweils nur möglich zum 31. Dezember bei Einhaltung einer Kündigungsfrist von 4 Wochen. Im Falle höherer Gewalt oder wegen Arbeitskamples erlischt jeder Anspruch auf Nachlieferung oder Rückerstattung des Bezugsgeldes. Gerichtsstand ist Wiesbaden und Hamburg.

Postcheckkonto: Frankfurt/M. 69401-606
(BLZ 50010060)

Kontokonto: Dresdner Bank, Wiesbaden 116 13000
(BLZ 51080060)

Anzeigen-Preisliste: Nr. 32 vom 1. 10. 1989

Manuskripte:

Für unaufgefordert eingereichte Manuskripte übernimmt der Verlag keine Gewähr. Mit der Annahme des Manuskriptes für einen Beitrag, der in dieser Zeitschrift veröffentlicht werden soll, erwirbt der Bauverlag das ausschließliche Verlagsrecht an diesem Beitrag und an dessen eventuellen Übersetzungen. In dieser Zeitschrift erscheinende Arbeiten dürfen vorher nicht anderweitig, weder im Inland noch im Ausland, veröffentlicht werden. Die mit Namen gekennzeichneten Beiträge geben nur die Auffassungen der Autoren wieder.

Nachdruck — Vervielfältigungen:

Alle Rechte des Nachdrucks und der Übersetzung behält sich der Verlag vor. Kein Teil dieser Zeitschrift darf ohne schriftliche Genehmigung des Verlages in irgendeiner Form — durch Fotokopie, Mikrofilm oder andere Verfahren — reproduziert oder in eine von Maschinen, insbesondere von Datenverarbeitungsanlagen, verwendbare Sprache übertragen werden. Auch die Rechte der Wiedergabe durch Vortrag, Funk- und Fernseh- sendung, im Magnettonverfahren oder auf ähnlichem Wege bleiben vorbehalten.

Für den persönlichen Bedarf darf von einzelnen Beiträgen oder Teilen daraus eine Fotokopie hergestellt werden. Jedo im Bereich eines gewerblichen Unternehmens hergestellte oder benutzte Kopie dient gewerblichen Zwecken gemäß § 54 (2) UrhG und verpflichtet zur Gebührenzahlung an die VG WORT, Abteilung Wissenschaft, Goethestr. 49, D-8000 München 2, von der die Zahlungsmodalitäten zu erfragen sind.

I N H A L T

Contents in English overleaf
Contenu en français au verso

Dr.-Ing. H. Kellerwessel Praxis der Hochdruck-Gutbettzerkleinerung	57
Prof. Dr.-Ing. K. Schönert, Dr.-Ing. F. Müller und Dr.-Ing. D. Schwechten Kompression und Energieabsorption bei der Gutbett- Zerkleinerung	65
Ing. M. Paliard und Ing. F. Cochet Neuere Entwicklungen von CLE und Lafarge mit der Walzenpresse	71
Dipl.-Ing. O. Knobloch Testmethode zur Bestimmung des Verschleißes an Gutbett- Walzenmühlen	77
Dr. S. Bernotat Stand der Sichtertechnik — Sichtler für Massengüter	81
W. J. Kohan Höchste Kugelmühlleistung mit O-Sepa-Sichtern	91
P. F. Parkes Einsatz eines Hochleistungssichters in einer Zwillings-Mahlanlage für Zement	96
Prof. Dr. E. Fuhrmann Verschleißbestimmung an Mahlkugeln	99
M. Clerico, Prof. M. Fornaro, Prof. M. Patrucco, L. Sambuelli und G. Sacchi Die Wirksamkeit leistungsstarker Hydraulikbagger als ein Kriterium zur Bestimmung der Maschinengröße	110
Technische Umschau	114
Aus der Industrie	115
Nachrichten	116
Buchbesprechungen	117
Personalien	119
Tagungen — Messen — Kurse	120
Vorschau	120

Die Wirksamkeit leistungsstarker Hydraulikbagger als ein Kriterium zur Bestimmung der Maschinengröße

The efficiency of high-capacity excavators as a criterion for determining machine sizes

L'efficacité des pelles hydrauliques d'un grand rendement comme critère de définition de la taille de la machine

Von M. Clerico, M. Fornaro, M. Patrucco, L. Sambuelli, Turin und G. Sacchi, Balangero/Italien

Zusammenfassung

Eine erst kürzlich entwickelte Methode zur Bestimmung der Hauptcharakteristiken von Hydraulikbaggern, welche geeignet sind, die geplanten Produktionsanforderungen zu erfüllen, wurde von dem „Dipartimento di Georisorse e territorio“ des „Politecnico di Torino“ in der Anwendung im Tagebau Balangero in Testversuchen bestätigt. Der neue Hydraulikbagger R 994 erfüllte die verlangten Produktionsanforderungen unter sämtlichen Arbeitsbedingungen zufriedenstellend. Eine weitere Bestätigung der Allgemeingültigkeit der Korrelation, auf welcher die Auswahlmethode basiert, ergaben die Versuche mit einem kleineren Hydraulikbagger R 984.

Summary

(Complete English translation in ZKG 4/1990, Edition B)

A method developed only recently for determining the main characteristics of hydraulic excavators which are suitable for fulfilling planned production requirements was confirmed by the „Dipartimento di Georisorse e territorio“ of the „Politecnico di Torino“ when it was applied in trials carried out at the Balangero opencast mine. The new R 994 hydraulic excavator fulfilled the desired production requirements satisfactorily under all working conditions. Further confirmation of the general validity of the correlation (interrelationship) on which the method of selection is based was provided by trials with a smaller R 984 hydraulic excavator.

Résumé

Le „Dipartimento de Georisorse e territorio“ du „Politecnico di Torino“ a confirmé, d'après une méthode récemment développée lors des essais d'exploitation à ciel ouvert à Balangero, la spécification des caractéristiques techniques principales des pelles hydrauliques aptes à satisfaire aux exigences de la production. La nouvelle pelle hydraulique R 994 remplissait correctement les exigences de production dans toutes les conditions de travail. Une pelle hydraulique plus petite la R 984 confirmait, après les essais, la corrélation généralement reconnue sur laquelle est basée la méthode de sélection.

1. Vorwort / Einleitung

Am „Dipartimento di Georisorse e territorio“ des „Politecnico di Torino“ wurde eine allgemeine Methode zur Auswahl von Hydraulikbaggern unter Berücksichtigung der Einsatzbedingungen und der verlangten Leistung entwickelt. Diese Methode beruht auf Ergebnissen einer umfassenden Untersuchung über die Leistung von Hydraulikbaggern unter verschiedenen Arbeitsbedingungen in zahlreichen Tagebaueinsätzen. Ein Zusammenhang wurde zwischen der spezifischen Maschinenleistung N , (bestimmt in dem Verhältnis: installierte Motorenleistung [kW] zu Grabgefäßinhalt [m³]) und dem Frequenzzyklus F (h⁻¹), den die Maschine bei jeder Arbeitsbedingung erreicht, festgestellt.

Diese Parameter können in folgender empirischen Formel zusammengefaßt werden:

$$F = a \cdot (N - 50) \cdot (50/N)^{1,5} \quad (1)$$

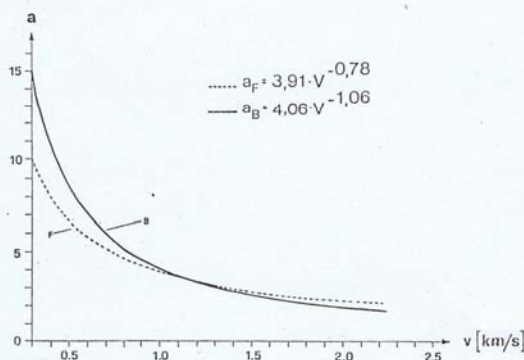


Bild 1: Korrelation (Zusammenhang) zwischen Koeffizient a und der seismischen Geschwindigkeit

Correlation (interrelationship) between coefficient a and the seismic velocity

F = Klappschaufelaustrüstung, B = Tieflöffelaustrüstung (nach²⁹⁾)

F = clam bucket equipment, B = backhoe equipment (as described in²⁹⁾)

wobei der Koeffizient a – typisch für jede Arbeitsbedingung – in praktischen Versuchen (field tests) an kleinen Maschinen bestimmt werden kann, bzw. durch Messen der seismischen Wellengeschwindigkeit ermittelt wird^{2,3)} (Bild 1).

2. Anwendung der vorgeschlagenen Ermittlungsmethoden in einem italienischen Tagebau

Eine Studie mit dem Ziel der Ermittlung der Haupteigenschaften des bestgeeigneten Hydraulikbaggers wurde im Tagebau Balangero der Amiantifera Co. durchgeführt (Bild 2). Ziel dieser Untersuchungen war es, den Bagger auszuwählen, der am besten die geforderten Leistungsdaten erreichen konnte⁴⁾.

Der Asbesttagebau wurde deshalb zur Bestimmung der theoretischen Werte ausgewählt, weil in diesem Tagebaubetrieb ein großer Arbeitsbereich – vom Direktabbau bis zum Verladen von gelöstem Material – abgedeckt werden konnte. Balangero, 40 km nordwestlich von Turin im Nordwesten Italiens gelegen, ist ein Tagebaubetrieb, in dem Serpentinabest, eine faserige Abart des in der Mineralogie bekannten Chrysotils, abgebaut wird⁵⁾. Um eine jährliche Produktion von 135000 t Chrysotil zu erhalten, müssen 3,5 Mio t Material bewegt werden. Zwei verschiedene Abbaumethoden werden dort angewandt: der Hauptanteil des Materials wird nach Lockerungssprengungen und Rippen mit Planierrippen großflächig in Terrassen abgebaut. Als zweite Abbaumethode wird das Haufwerksprengen der Terrassen angewandt.

Einige Vorversuche wurden an Ort und Stelle durchgeführt, um eine geeignete Berechnung des Koeffizienten a unter allen Arbeitsbedingungen zu erhalten mit dem Ziel, die richtigen Ausgangsgrößen der zuvor erwähnten Werte zu definieren. Die Tests wurden an 11 charakteristischen Stellen in der Asbestmine durchgeführt, die durch unterschiedliche Arbeitsbedingungen gekennzeichnet waren (Bild 3). Ein Hydraulikbagger Komatsu PC 650 I, welcher für das Verladen des Abraums verfügbar war, wurde für diesen Test eingesetzt.



Bild 2: Asbest-Tagebau Balangero/Italien
Asbestos opencast mine, Balangero, Italy

Während der unterschiedlichen Arbeitsbedingungen wurden die Zeiten für jeden Arbeitsvorgang aufgezeichnet (Entladen, Drehen, Füllen der Schaufel, Drehen, Positionieren, Entladen). Aufgrund dieser Zeiten war es möglich, den Ladezyklus zu bestimmen und unter Berücksichtigung eines mittleren Löffelfüllungsgrades die erzielte Produktion zu errechnen. Unter Anwendung der Formel (1) im Vergleich zu den erzielten Resultaten mit einigen Korrekturfaktoren war es möglich, den typischen Arbeitskoeffizienten a für jede Arbeitsbedingung zu bestimmen.

Die Koeffizientenwerte a wurden desweiteren über direkte Messungen mittels seismischer Geschwindigkeiten an unterschiedlichen Teststellen überprüft. Die über die bei-

den Meßmethoden erzielten Resultate stimmen annähernd überein (Tabelle 1). Die Charakteristiken der zur Auswahl stehenden Maschine, welche unter jeder Arbeitsbedingung die geplante Produktion erreicht, wurden dann anhand der empfohlenen Voraussagemethode bestimmt (Bild 4). Eine optimale Leistung – in Übereinstimmung mit der geplanten Produktion – sollte von einer Maschine mit einer Leistung von 750 kW und einer Löffelkapazität von etwa 8 m³ erwartet werden können.

3. Daten und Produktionszahlen erzielt durch Hydraulikbagger, welche kürzlich in der Mine eingesetzt worden sind.

Anhand der Resultate, welche bei der Auswahlmethode herauskamen, entschied sich die Amiantifera Co., 2 neue Hydraulikbagger Liebherr R 994 und R 984 in der Balangero Mine einzusetzen. Die wichtigsten technischen Daten dieser neuen Maschinen sind in Tabelle 2 zusammengefaßt. Aus organisatorischen Gründen und um die geplante Produktion zu erreichen, wurde der R 994 für die schwierigen Grab- und Ladearbeiten im Abraum eingesetzt. Der kleinere R 984 wurde zusammen mit den bisher eingesetzten Radladern für die leichteren Arbeiten, wie das Laden von gelöstem Chrysolit u. ä., ausgewählt.

4. Präzisionsanalyse der Resultate der Voraussagemethode

Der Liebherr Hydraulikbagger R 994 ist nun seit 18 Monaten im Einsatz und hat seine optimale Arbeitsbedingung erreicht, u. a. auch dank der guten Erfahrung der Baggerführer. Folglich war es möglich, die Genauigkeit der Resultate der Voraussagemethode zu überprüfen.

Zu diesem Zweck wurde eine Reihe von neuen Tests in der vorher angewandten Vorgehensweise durchgeführt. In Bild 2

TABELLE 1

Arbeitszyklus, Stundenleistung, seismische Geschwindigkeit und Koeffizient a Wert getestet bei unterschiedlichen Arbeitsbedingungen zum Erhalt von Daten für die Voraussagemethode
Operating cycle, hourly performance, seismic velocity and value of coefficient "a" tested under different working conditions to obtain data for the predictive method

Arbeitsbedingungen (siehe Bild 3)	Arbeits- zyklus Trichter laden [h-1]	Arbeits- zyklus Dumper laden [h-1]	Stunden- leistungs- daten Trichter laden [m ³ /h]	Stunden- leistungs- daten Dumper laden [m ³ /h]	Gemessene seismische Geschwindigkeit [m/s]	Koeffizient „a“ [-]
1	2	3	4	5	6	7
D1 Baggern und Laden von ungesprengtem, verwittertem Gneis	50,9	50,6	224,1	222,6	540	4,28
D2 Baggern und Laden von ungesprengtem, stark brüchigem Gneis	69,8	67,3	307,2	296,1	540	5,86
P1 Laden von vorgesprengtem Gneis (fein geschossen)	86,1	84,5	378,7	371,8	650	7,22
P2 Baggern und Laden von vorgesprengtem Serpentine (grob geschossen)	91,0	85,7	400,5	377,1	635	7,64
P3 Baggern und Laden von vorgesprengtem Gneis (grob geschossen)	< 22	< 25	< 100	< 100	2250	< 2,10
T1 Laden von gesprengtem Serpentin (Asbest)	95,3	90,4	419,5	397,6	340	8,00
T2 Laden von gesprengtem Gneis	113,9	104,8	501,4	461,0	340	9,56
T3 Trichter laden mit Serpentin (Asbest), Haufwerk sorgfältig durch Schubraupe vorbereitet (obere Terrasse)	124,0	—	545,7	[-]	340	10,41
R1 Laden von vorgesprengtem und geripptem Serpentin (Asbest), Haufwerk durch Schubraupe vorbereitet (Pacis Terrasse)	84,4	82,4	371,4	362,5	340	7,09
R2 Laden von vorgesprengtem und geripptem Serpentin, Haufwerk durch Schubraupe vorbereitet (obere Terrasse)	131,2	116,2	577,5	511,4	340	11,02
R3 Trichter laden mit vorgesprengtem und geripptem Serpentin, Haufwerk durch Schubraupe vorbereitet (obere Terrasse)	131,2	—	577,5	[-]	340	11,02

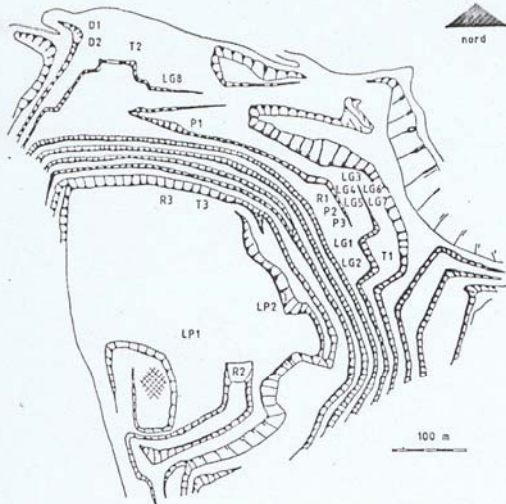


Bild 3: Layout der Tagebauminne Balangero. D, P, R und T bezeichnen die Stellen der vorausgegangenen Tests, LG und LP bezeichnen die Teststellen, an welchen die Tests mit den neuen Hydraulikbaggern R 994 und R 984 durchgeführt wurden

Layout of the Balangero open-pit mine. D, P, R and T indicate the sites of the previous tests; LG and LP indicate the sites at which the new R 994 and R 984 hydraulic excavators were tested

TABELLE 2
Technische Hauptdaten der neuen Hydraulikbagger im Tagebau Balangero
Principal technical data for the new hydraulic excavators at the Balangero open-pit mine

Baggertyp	R 994	R 984
Maschinengewicht	[t] 180	92
Bodendruck	[kg/cm ²] 1,65	1,8
Motor	Cummins	Cummins
(Hersteller und Modell)	KTA 2300 C1050	KTA 19 C525
Installierte Leistung	[kW] 783	392
bei	[u/min] 2100	2100
Max. Betriebsdruck	[bar] 300	300
Länge des Laufwerks	[m] 8,07	6,05
Bodenplattenbreite	[m] 0,8	0,5
Schwenkradius	[m] 5,7	4,0
Bodenfreiheit	[m] 0,8	0,8
Maschinenhöhe	[m] 6,5	4,5
Gesamtbreite	[m] 6,4	4,9
Max. Abbauhöhe	[m] 12	9
Max. Abbautiefe	[m] 4,0	3,2
Max. Reichweite	[m] 12,6	10,0
Max. Ausschütthöhe	[m] 11,2	9,0
Vorschubweg	[m] 5,2	4,2
Losbrechkraft	[kN] 800	480
Schaufelgröße	[m ²] 8,3	6

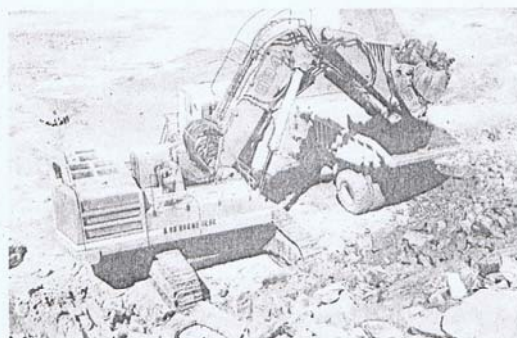


Bild 5: Neue Hydraulikbagger im Tagebau Balangero: Liebherr R 994 (links) und Liebherr R 984 (rechts)
New hydraulic excavators at the Balangero open-pit mine: Liebherr R 994 (left) and Liebherr R 984 (right)

sind die 11 neuen Teststellen aufgezeigt, von denen 8 für das große Gerät und 3 für die kleinere Maschine ausgesucht wurden. Es muß jedoch betont werden, daß die Arbeitsbedingungen an den neuen Teststellen nicht genau denen der vorhergegangenen Tests entsprechen. Es erschien daher praktischer, die verschiedenen Arbeitsbedingungen aufgrund (der homogenen Anhäufung) des Arbeitskoeffizienten „a“, dessen Grundwerte durch Messungen der seismischen Geschwindigkeit ermittelt wurden, zu bestimmen.

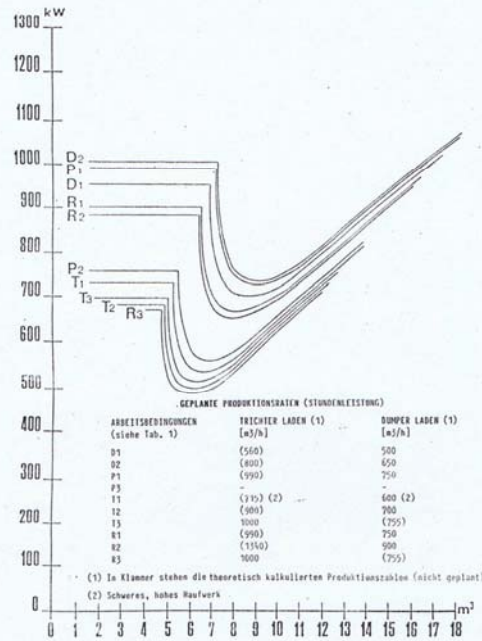


Bild 4: Installierte Dieselmotorenleistung im Verhältnis zum Grabefähigkeit unter verschiedenen Arbeitsbedingungen in Abhängigkeit der verlangten Produktionsraten

Installed diesel motor capacity in relation to the grab capacity under different working conditions as a function of the desired production rates

Die Testresultate sind in den Tabellen 3 und 4 zusammengefaßt. In der Tabelle 3 werden, bezogen auf den R 994, die voraussichtlichen Produktionszahlen in Funktion zu den Werten des Koeffizienten „a“ und den tatsächlich erreichten Produktionszahlen, wie aus den Vororttestergebnissen hervorgegangen, dargestellt. In Tabelle 4 sind dieselben Werte der kleineren Maschine R 984 zusammengefaßt. Bedingt durch den genau definierten Einsatz der Maschine wurde



TABELLE 3

Ergebnisse der Vorortversuche mit dem Hydraulikbagger R 994. Spalten 4 und 5, 7 und 8 zeigen die Stundenleistungsdaten der Beladung von Trichter und Dumper (P = Perlini 366, C = Caterpillar 773) im Vergleich Voraussagemethode zu Vororttests
Results of the on-site tests with the R 994 hydraulic excavator. Columns 4 and 5, 7 and 8 show the hourly performance data for hopper and dumper loading (P = Perlini 366, C = Caterpillar 773) in a comparison of the predictive method with the on-site tests

Arbeitsbedingungen (siehe Bild 3)	Koeffizient „a“	Theoretische seismische Geschwindigkeit [m/s]	Geplante Stunden- leistung (Trichter laden) [m ³ /h]	Geplante Stunden- leistung (Dumper laden) [m ³ /h]	Gemessene seismische Geschwindigkeit [m/s]	Erreichte Stunden- leistung (Trichter laden) [m ³ /h]	Erreichte Stunden- leistung (Dumper laden) [m ³ /h]
1	2	3	4	5	6	7	8
LG8 Bagger laden mit nicht gesprengtem, massivem Fels	<2	> 2000	< 280	C < 280 P < 280	2500	keine Pro- duktionsdaten	keine Pro- duktionsdaten
LG2 Laden von gesprengtem Gneis (grob geschossen)	2-4	1000-2000	300-570	C 300-570 P 300-570		540 540	C 540 P 540
LG1 Laden von gesprengtem Serpentin (fein geschossen)							
LG3 Laden von vorgesprengtem Serpentin (fein geschossen)	4-6	700-1000	570-850	C 560-850 P 560-770	500-1300	750-870	C 725-780 P 750
LG6 Baggern und Laden von nicht gesprengtem, verwittertem Serpentin							
LG4 Laden von fein gesprengtem Serpentin							
LG5 Laden von vorgesprengtem, verwittertem, grobem Serpentin	6-8	500-700	850-1135	C 850-930 P 770-930	360-600	830-1100	C 840-970 P 750-850
LG7 Laden von vorgesprengtem und geripptem Serpentin (gutes Haufwerk)	8-10	400-500	1135-1420	C 990-1200 P 930-1100	350	1150	C 1000 P 945
LG7 Laden von vorgesprengtem und geripptem Serpentin (Asbest) (optimales Haufwerk)	>10	< 400	> 1420	C > 1200 P > 1100	350	Maschine nicht im Einsatz	Maschine nicht im Einsatz

TABELLE 4

Resultate der Vorortversuche mit dem Hydraulikbagger R 984. Spalten 4 und 5, 7 und 8 zeigen die Stundenleistungsdaten der Beladung von Trichter und Dumper im Vergleich Voraussagemethode zu Vororttests
Results of the on-site tests with the R 984 hydraulic excavator. Columns 4 and 5, 7 and 8 show the hourly performance data for hopper and dumper loading in a comparison of the predictive method with the on-site tests

Arbeitsbedingungen (siehe Bild 3)	Koeffizient „a“	Theoretische seismische Geschwindigkeit [m/s]	Geplante Stunden- leistung (Trichter laden) [m ³ /h]	Geplante Stunden- leistung (Dumper laden) [m ³ /h]	Gemessene seismische Geschwindigkeit [m/s]	Erreichte Stunden- leistung (Trichter laden) [m ³ /h]	Erreichte Stunden- leistung (Dumper laden) [m ³ /h]
1	2	3	4	5	6	7	8
LPI-LP2 Laden von vorgesprengtem und geripptem Asbestserpentin	8-10	400-500	530-660	C nicht eingesetzt	380	(550-580)	C nicht eingesetzt
LPI-LP2 Laden von gesprengtem Asbest- serpentin (grob geschossen)				P 500-600			P 530

jedoch an weniger Teststellen geprüft. Die Resultate, die die Maschinen bei den Tests erzielten, bestätigen, daß die erreichte Produktionsleistung unter den verschiedenen Arbeitsbedingungen mit den erwarteten Ergebnissen, welche aufgrund der Auswahlmethode vorhergesagt waren, fast übereinstimmt.

Selbst wenn die erreichten Daten nicht ausführlich die Leistung der kleineren Maschine aufzeigen, so war es dennoch möglich, Voraussagen über die Leistung mit der zuvor erwähnten Methode zu treffen. Über 18 Monate bewegte der Liebherr R 994 2,9 Mio t Material bei einer Maschinenverfügbarkeit von 91 %. Da der andere Hydraulikbagger R 984 erst seit einigen Monaten in der Mine war, waren noch keine aus-sagefähigen Maschinenverfügbarkeitswerte vorhanden.

Schrifttum

- 1) Fornaro, M., Patrucco, M.: Gli escavatori idraulici: caratteristiche e campi di impiego nell'industria mineraria. Quarry and Construction, XXI, 12, 1983; XXII, 1 and 2, 1984.
- 2) Armando, E., Fornaro, M., Mancini, R., Patrucco, M., Sambucelli, L.: Field trials to define the expected performance of hydraulic excavators on the basis of seismic velocity. Boll. Ass. Mineraria Subalpina, XXIV, 3 and 4, 1987.
- 3) Armando, E., Fornaro, M., Mancini, R., Patrucco, M., Sambucelli, L.: Previsione delle prestazioni di un escavatore idraulico mediante determinazioni di velocità delle onde sismiche. Quarry and Construction, XXVI, 4, 1988.
- 4) Fornaro, M., Patrucco, M., Sacchi, G.: Applicazione di un criterio generale per la scelta di un escavatore idraulico in una grande miniera a cielo aperto. Convegno „Scavo di Rocce e Terreni Oggi“, Verona, 8. 10. 85.
- 5) Sacchi, G., Martini, E., Gratteri, G., Angehotti, E.: Rapporti nel recupero di amianto proveniente da minerale abbattuto con diverse metodologie. IV Int. Conference on Asbestos, Torino, 3. 5. 1980.