

Metodo e sistema per caratterizzare le temperature di giunzione di interruttori di potenza di un inverter a tensione impressa trifase

*Original*

Metodo e sistema per caratterizzare le temperature di giunzione di interruttori di potenza di un inverter a tensione impressa trifase / Stella, Fausto; Pellegrino, Gianmario; Armando, ERIC GIACOMO. - (2020).

*Availability:*

This version is available at: 11583/2986104 since: 2024-02-19T15:58:49Z

*Publisher:*

*Published*

DOI:

*Terms of use:*

This article is made available under terms and conditions as specified in the corresponding bibliographic description in the repository

*Publisher copyright*

(Article begins on next page)

|                                     |                        |
|-------------------------------------|------------------------|
| <b>DOMANDA DI INVENZIONE NUMERO</b> | <b>102020000012100</b> |
| <b>Data Deposito</b>                | <b>22/05/2020</b>      |
| <b>Data Pubblicazione</b>           | <b>22/11/2021</b>      |

Classifiche IPC

| Sezione | Classe | Sottoclasse | Gruppo | Sottogruppo |
|---------|--------|-------------|--------|-------------|
| G       | 01     | K           | 7      | 01          |

| Sezione | Classe | Sottoclasse | Gruppo | Sottogruppo |
|---------|--------|-------------|--------|-------------|
| H       | 02     | M           | 7      | 5387        |

Titolo

METHOD AND SYSTEM FOR CHARACTERIZING JUNCTION TEMPERATURES OF POWER SWITCHES OF A THREE-PHASE VOLTAGE SOURCE INVERTER

Descrizione in lingua italiana dell'Invenzione Industriale dal titolo:

**"METODO E SISTEMA PER CARATTERIZZARE LE TEMPERATURE DI GIUNZIONE DI INTERRUTTORI DI POTENZA DI UN INVERTER A TENSIONE IMPRESSA TRIFASE"**

a nome di POLITECNICO DI TORINO, di nazionalità italiana, con sede in Corso Duca degli Abruzzi 24, 10129 Torino ed elettivamente domiciliata, ai fini del presente incarico, presso i Mandatari Mirco BIANCO (No. Iscr. Albo 1639B), Filippo FERRONI (No. Iscr. Albo 530BM), Marco CAMOLESE (No. Iscr. Albo 882BM), Giancarlo REPOSIO (No. Iscr. Albo 1168BM), Corrado BORSANO (No. Iscr. Albo 446 BM), Matteo BARONI (No. Iscr. Albo 1064 BM).

Inventori designati:

- STELLA Fausto, Via Don Michele Sonaglia 7, 14055 Motta di Costigliole (AT), Italia;
- PELLEGRINO Gianmario, Via Cibrario 56, 10144 Torino (TO), Italia;
- ARMANDO Giacomo Eric, Via Vittorio Veneto 36, 12024 Costigliole di Saluzzo (CN), Italia.

Depositata il \_\_\_\_\_ No. \_\_\_\_\_

#### DESCRIZIONE

La presente invenzione riguarda un metodo e un sistema per caratterizzare le temperature di giunzione di interruttori di potenza di un inverter a tensione impressa (VSI) trifase secondo il preambolo della rivendicazione 1. In particolare, la presente invenzione descrive un metodo e un sistema per la caratterizzazione di mappe di temperature di giunzione di dispositivi di commutazione a semiconduttore di potenza, come transistor metallo-ossido-semiconduttore ad effetto di campo (MOSFET) o transistor bipolari a gate isolato (IGBT), impiegati in un

convertitore di potenza a modulazione di larghezza d'impulso (PWM) trifase, e per la stima in tempo reale delle temperature di giunzione utilizzando tali mappe durante il funzionamento del convertitore. A titolo di esempio, la presente invenzione può essere implementata per caratterizzare le mappe di temperatura di dispositivi di commutazione a semiconduttore di potenza durante una sessione preliminare che precede l'installazione del convertitore trifase in un macchinario industriale o in un veicolo elettrico.

La conoscenza della temperatura di giunzione dei semiconduttori di potenza è fondamentale per garantire un funzionamento sicuro dei convertitori di potenza. Ad esempio, nella domanda di brevetto statunitense US2010/0327837 si descrive un convertitore di potenza che include un circuito inverter, comprendente:

- un dispositivo a semiconduttore a larga banda proibita con un range in cui il coefficiente di temperatura di caduta di tensione durante la conduzione è positivo;
- un circuito misuratore di tensione che misura la caduta di tensione tra elettrodi del dispositivo a semiconduttore;
- un circuito misuratore di corrente che misura la corrente di uscita del circuito inverter.

Il convertitore comprende ulteriormente un circuito di impostazione della condizione di misurazione che regola la temporizzazione del circuito misuratore di tensione e del circuito misuratore di corrente in modo tale che i valori misurati siano dei dati ottenuti nello stesso istante. La temperatura del dispositivo a semiconduttore può essere stimata misurando la caduta di tensione e la corrente nell'inverter utilizzando un circuito di stima della

temperatura. La caratteristica termica della giunzione del dispositivo a semiconduttore può essere reperita dal circuito di controllo per mezzo di un programma per calcolare la caratteristica termica della giunzione oppure per mezzo di una tabella di look-up memorizzata in un'unità di memoria del convertitore. Utilizzando la caratteristica termica della giunzione, il circuito di stima della temperatura è in grado di calcolare la temperatura di un dispositivo a semiconduttore da un valore di comando corrente dell'inverter e un valore di misurazione del circuito misuratore di tensione. Il funzionamento del circuito inverter viene quindi controllato entro un intervallo di temperatura appropriato, in modo tale da non superare la temperatura limite superiore del dispositivo. Tuttavia, il metodo descritto in US2010/0327837 non specifica come ottenere tale tabella di look-up o programma per calcolare la caratteristica termica della giunzione.

Conoscere la temperatura di giunzione dei dispositivi a semiconduttore di potenza rappresenta tuttora una sfida. Nel corso degli anni il problema ha acquisito maggiore importanza in ragione dell'aumentata densità di potenza dei nuovi dispositivi come i MOSFET di potenza al carburo di silicio (SiC). In letteratura sono stati proposti vari approcci diversi per caratterizzare la temperatura dei dispositivi a semiconduttore di potenza: tali approcci si dividono in metodi ottici, metodi a contatto fisico e metodi elettrici.

I metodi ottici si basano sul rilevamento di proprietà ottiche del semiconduttore dipendenti dalla temperatura. L'immagine termica del die a semiconduttore (sinonimo di giunzione in questo ambito) viene acquisita mediante una telecamera ad infrarossi con accesso visivo al chip. I

metodi ottici possono raggiungere un livello elevato di accuratezza e fornire una mappa termica del die a semiconduttore, dalla quale si possono facilmente determinare i punti di massima temperatura e il gradiente di temperatura nel die. Tuttavia questi metodi richiedono speciali apparecchiature da laboratorio e modifiche irreversibili al dispositivo di potenza, e non sono quindi soluzioni adottabili per applicazioni commerciali.

I metodi a contatto fisico prevedono di porre dispositivi termosensibili, come termocoppie o termistori, in accoppiamento termico con il substrato DBC (Direct-Bonded-Copper) o con il dissipatore di calore, che sono termicamente accoppiati con le giunzioni a semiconduttore dei dispositivi a semiconduttore di potenza di un convertitore. Il convertitore è progettato per le condizioni operative peggiori più un margine basato sull'esperienza e su modellazione termica off-line. Durante la fase operativa del convertitore è pratica comune limitare la corrente di uscita a bassa frequenza del convertitore rispetto alle condizioni di frequenza AC nominali, in quanto le correnti a bassa frequenza scaldano maggiormente il convertitore rispetto alle correnti ad alta frequenza. Il modello di temperatura si basa sui parametri e sulle condizioni operative del convertitore, come il modello termico dei componenti e del sistema di raffreddamento del convertitore e il modello di perdita dei componenti. Questi dati sono disponibili nelle schede tecniche dei componenti per un numero limitato di condizioni di esercizio. Se la calibrazione è ottimale, l'errore nella stima della temperatura risulta nell'ordine dei 20-50°C. Come precedentemente accennato, tale incertezza si traduce in un margine di sicurezza a livello

di progettazione del convertitore. In applicazioni più sofisticate, i dispositivi termosensibili sono a diretto contatto con il die dei dispositivi di commutazione a semiconduttore di potenza. Questo approccio richiede accesso meccanico al die all'interno dei dispositivi di commutazione a semiconduttore di potenza e presenta un'accuratezza e una risposta dinamica limitate.

I metodi elettrici si basano sul rilevamento di parametri elettrici termosensibili (TSEP). Le tecniche più significative in questo campo si basano sulla valutazione di un modello termoelettrico dei dispositivi di commutazione a semiconduttore di potenza.

Una tecnica TSEP è stata recentemente proposta, ad esempio, da F. Stella, G. Pellegrino, E. Armando e D. Daprà nell'articolo "Online Junction Temperature Estimation of SiC Power MOSFETs Through On-State Voltage Mapping", pubblicato in IEEE Transactions on Industry Applications, vol. 54, no. 4, pp. 3453-3462, Luglio-Agosto 2018. I suddetti autori hanno introdotto un metodo per la caratterizzazione della temperatura di giunzione di un dispositivo MOSFET di potenza di tipo SiC incorporato in un convertitore modulare a 4 interruttori. Il modello di temperatura di giunzione del MOSFET di potenza viene costruito applicando inizialmente la tensione di stato ON ( $V_{ON}$ ) all'interruttore di potenza monitorato. La caratterizzazione della temperatura di giunzione del MOSFET di potenza è rappresentata mediante una tabella di look-up memorizzata in un'unità di memoria del convertitore, definente la tensione di stato ON ( $V_{ON}$ ) in funzione della temperatura di giunzione e della corrente condotta. La tabella di look-up è quindi utilizzata per la stima della temperatura di giunzione durante la fase

operativa del convertitore.

La soluzione tecnica descritta nel summenzionato articolo presenta i seguenti inconvenienti.

Un primo inconveniente di tale metodo consiste nel fatto che esso mira a caratterizzare la temperatura di giunzione di un singolo dispositivo MOSFET di potenza incorporato in un convertitore modulare a 4 interruttori. Tuttavia per ottenere prestazioni soddisfacenti da un inverter a tensione impressa trifase non è sufficiente conoscere il modello di temperatura di giunzione di un singolo dispositivo MOSFET di potenza.

Un ulteriore inconveniente di tale metodo consiste nel fatto che esso non indica alcuna tecnica per caratterizzare le temperature di giunzione di una pluralità di dispositivi di commutazione a semiconduttore di potenza, come quelli che possono essere inclusi in un inverter a tensione impressa (VSI) trifase.

La presente invenzione intende risolvere questi ed altri problemi indicando un metodo e un sistema perfezionati per caratterizzare le temperature di giunzione di dispositivi di potenza di un inverter a tensione impressa trifase, in modo che la loro messa in funzione possa avvenire direttamente sull'inverter nella sua forma finale, ad esempio durante i test di fine linea.

In questo modo, l'invenzione proposta è in grado di caratterizzare le temperature di giunzione di una pluralità di interruttori di potenza di un inverter a tensione impressa trifase allo scopo di ottenere una caratterizzazione effettiva delle loro temperature di giunzione, in modo tale che l'inverter a tensione impressa trifase possa migliorare la propria efficienza in condizioni operative. L'architettura qui resa nota può



inoltre essere facilmente integrata, ad esempio, in un macchinario industriale o in un veicolo elettrico.

L'invenzione sarà qui di seguito descritta nei dettagli attraverso forme di realizzazione non limitative facenti riferimento alle figure allegate, in cui:

- la Figura 1 rappresenta schematicamente un diagramma che illustra un sistema per caratterizzare le temperature di giunzione di interruttori di potenza di un inverter a tensione impressa trifase, secondo una forma di realizzazione della presente invenzione;

- la Figura 2 rappresenta schematicamente un diagramma a blocchi che illustra l'inverter a tensione impressa trifase e il sistema di Figura 1;

- la Figura 3 mostra un diagramma di flusso che esemplifica un metodo per caratterizzare le temperature di giunzione di interruttori di potenza dell'inverter mostrato in Figura 1;

- la Figura 4 rappresenta schematicamente un impulso di corrente previsto nel metodo mostrato in Figura 3;

- la Figura 5 rappresenta schematicamente alcune configurazioni di interruttori di potenza previste nel metodo mostrato in Figura 3.

In questa descrizione il riferimento ad "una forma di realizzazione" sta ad indicare che una particolare configurazione, struttura o caratteristica descritta con riferimento all'attuazione dell'invenzione è da considerarsi compresa in almeno una forma di realizzazione. Quindi, espressioni come "in una forma di realizzazione" e simili, presenti in diverse parti di questa descrizione, non sono necessariamente riferite tutte alla stessa forma di realizzazione. Inoltre le varie configurazioni, strutture o caratteristiche possono essere

combinare in qualsiasi modo adeguato in una o più forme di realizzazione. I riferimenti utilizzati nel seguito sono soltanto per comodità e non limitano l'ambito di tutela o la portata delle varie forme di realizzazione.

Con riferimento alla Figura 1, in essa è mostrato un sistema 100 per caratterizzare le temperature di giunzione di dispositivi di commutazione a semiconduttore di potenza SAu, SAd, SBu, SBd, SCu, SCd di un inverter a tensione impressa trifase 120. Il sistema 100 comprende mezzi di alimentazione 110, mezzi di carico 130 e mezzi di riscaldamento 200, i quali sono operativamente connessi tra loro.

I mezzi di alimentazione 110 sono atti a fornire l'alimentazione elettrica all'inverter a tensione impressa trifase 120 tramite una tensione continua  $V_{DC}$ . In una forma di realizzazione della presente invenzione, i mezzi di alimentazione 110 possono comprendere una o più batterie elettriche o accumulatori elettrici, come ad esempio una batteria agli ioni di litio. In un'altra forma di realizzazione della presente invenzione, i mezzi di alimentazione 110 possono comprendere un circuito raddrizzatore che converte corrente alternata (AC), ad esempio ricevuta da un fornitore di energia elettrica, in corrente continua (DC).

L'inverter a tensione impressa trifase 120 è atto a fornire un'alimentazione elettrica trifase ai mezzi di carico 130 generando correnti e tensioni elettriche modulate. Come mostrato in Figura 1, l'inverter a tensione impressa trifase 120 comprende sei dispositivi di commutazione a semiconduttore di potenza SAu, SAd, SBu, SBd, SCu, SCd disposti in tre semiponti, noti anche come rami di inverter, ciascuno comprendente due dispositivi di

commutazione a semiconduttore di potenza. Ogni ramo definisce una prima fase A, una seconda fase B e una terza fase C, che sono elettricamente collegate ai mezzi di carico 130. Secondo la ben nota tecnica di modulazione di larghezza d'impulso (PWM), l'ampiezza e la frequenza desiderate di una tensione di uscita generata possono essere ottenute controllando l'azione di commutazione di detti dispositivi di commutazione a semiconduttore di potenza SAu, SAd, SBu, SBd, SCu, SCd in modo tale da generare, mediata nel tempo, una tensione trifase controllata. Secondo i principi della tecnica PWM, ogni fase è modulata in PWM sullo stesso periodo PWM. Ad esempio, considerando una modulazione PWM a 20 kHz, il periodo PWM corrispondente sarà 50  $\mu$ s per ogni fase. I dispositivi di commutazione a semiconduttore di potenza SAu, SAd, SBu, SBd, SCu, SCd possono assumere otto possibili stati di commutazione definenti due fasori di stato nullo e sei fasori di stato attivo che possono essere rappresentati, in un piano complesso, mediante un esagono rappresentante una gamma di fasori di spazio di tensione realizzabili, suddivisibile in sei settori. La lunghezza di ogni fasore di stato attivo è una frazione della tensione continua  $V_{DC}$ , mentre la lunghezza di ogni fasore di stato nullo è zero. In un intervallo di campionamento, il fasore di tensione di uscita generata può essere ottenuto mediante vari tempi di attivazione degli otto stati di commutazione. Occorre notare che per ogni ramo è possibile attivare solamente uno di detti dispositivi di commutazione a semiconduttore di potenza SAu, SAd, SBu, SBd, SCu, SCd per volta; essi non possono essere attivati simultaneamente, in quanto ciò produrrebbe un cortocircuito. Gli otto stati di commutazione sono

riepilogati nella Tabella 1 seguente, in cui "0" indica che uno dei dispositivi di commutazione a semiconduttore di potenza SAu, SBu, SCu superiori è OFF, mentre "1" indica che uno dei dispositivi di commutazione a semiconduttore di potenza SAu, SBu, SCu superiori è ON.

Tabella 1

| Stato di commutazione [SAu, SBu, SCu] | Tipo di fasore | Definizione fasore        |
|---------------------------------------|----------------|---------------------------|
| 000                                   | stato nullo    | 0                         |
| 100                                   | stato attivo   | $(2V_{DC}/3)$             |
| 110                                   | stato attivo   | $(2V_{DC}/3) e^{i\pi/3}$  |
| 010                                   | stato attivo   | $(2V_{DC}/3) e^{i2\pi/3}$ |
| 011                                   | stato attivo   | $-(2V_{DC}/3)$            |
| 001                                   | stato attivo   | $(2V_{DC}/3) e^{i4\pi/3}$ |
| 101                                   | stato attivo   | $(2V_{DC}/3) e^{i5\pi/3}$ |
| 111                                   | stato nullo    | 0                         |

I mezzi di carico 130 sono atti ad assorbire la potenza elettrica, necessaria per svolgere un lavoro, fornita dall'inverter a tensione impressa trifase 120. In una forma di realizzazione della presente invenzione, i mezzi di carico 130 possono comprendere un carico induttivo, come ad esempio un motore elettrico trifase, che può essere inserito in un macchinario industriale o in un sistema di trasporto come un veicolo elettrico, un attuatore o generatore aereo, un elevatore, un sistema di trasporto passeggeri e simili, oppure che può essere collegato alla rete AC trifase, come nel caso di un raddrizzatore front-end attivo, un filtro attivo o altro. I mezzi di carico 130 possono essere operativamente connessi con elementi meccanici di detto macchinario industriale o detto sistema

di trasporto per svolgere detto lavoro.

I mezzi di riscaldamento 230 sono atti a riscaldare le giunzioni dei dispositivi di commutazione a semiconduttore di potenza SAu, SAd, SBu, SBd, SCu, SCd ad una temperatura operativa massima, superiore alla temperatura dell'ambiente in cui opera l'inverter a tensione impressa trifase 120. I mezzi di riscaldamento 230 possono comprendere elementi riscaldanti, come resistori elettrici, accoppiati termicamente con il dissipatore di calore e/o l'elemento a giunzione diretta di rame (DBC), i quali sono entrambi termicamente accoppiati con le giunzioni a semiconduttore dei dispositivi di commutazione a semiconduttore di potenza SAu, SAd, SBu, SBd, SCu, SCd dell'inverter a tensione impressa trifase 120. I mezzi di riscaldamento 230 possono essere accoppiati o disaccoppiati termicamente in modo manuale o automatico con/da detto dissipatore e/o elemento DBC, ad esempio mediante mezzi attuatori. I mezzi di riscaldamento 230 possono essere alimentati da detti mezzi di alimentazione 110 o da una sorgente di alimentazione esterna.

La Figura 2 illustra un diagramma a blocchi che esemplifica l'inverter a tensione impressa trifase 120 e il sistema 100 atti ad eseguire il metodo secondo una forma di realizzazione della presente invenzione, che sarà descritto maggiormente in dettaglio con riferimento alla Figura 3. L'inverter a tensione impressa trifase 120 comprende mezzi di elaborazione 260, mezzi di memoria 240, mezzi di interfaccia 220 e mezzi di misurazione 210, che possono essere operativamente connessi tra loro, ad esempio, tramite un bus di comunicazione 201 che consente lo scambio reciproco di informazioni.

I mezzi di misurazione 210 sono atti a misurare la

caduta di tensione tra gli elettrodi di potenza di detti dispositivi di commutazione a semiconduttore di potenza SAu, SAd, SBu, SBd, SCu, SCd. Ad esempio, assumendo che i dispositivi di commutazione a semiconduttore di potenza siano dei dispositivi MOSFET, detta caduta di tensione tra gli elettrodi di potenza corrisponderà alla caduta di tensione misurata tra l'elettrodo di drain e l'elettrodo di source di ogni dispositivo MOSFET. I mezzi di misurazione 210 sono anche atti a misurare la corrente di uscita di ogni fase. Ad esempio, considerando la Figura 1, si possono misurare una prima corrente di uscita  $i_A$ , una seconda corrente di uscita  $i_B$  e una terza corrente di uscita  $i_C$ , corrispondenti rispettivamente alla prima fase A, alla seconda fase B e alla terza fase C. Detti mezzi di misurazione dell'inverter possono essere implementati mediante uno o più circuiti elettrici noti allo stato dell'arte, idonei a misurare valori di tensione elettrica e/o valori di corrente elettrica. I mezzi di misurazione 210 sono anche atti a misurare i valori di temperatura del dissipatore di calore e/o dell'elemento a giunzione diretta di rame DBC dell'inverter a tensione impressa trifase 120. I mezzi di misurazione 210 possono comprendere sensori termici, come ad esempio termistori a coefficiente di temperatura negativo (NTC) e/o termistori a coefficiente di temperatura positivo (PTC), atti ad essere termicamente accoppiati con detto dissipatore di calore e/o elemento DBC.

I mezzi di memoria 240 sono atti a memorizzare informazioni e insiemi di istruzioni per l'esecuzione del metodo secondo una forma di realizzazione della presente invenzione. Ad esempio, i mezzi di memoria 240 possono essere atti a memorizzare informazioni ed un insieme di

istruzioni per il controllo dell'azione di commutazione di detti dispositivi di commutazione a semiconduttore di potenza SAu, SAd, SBu, SBd, SCu, SCd secondo una forma di realizzazione della presente invenzione. Il metodo della presente invenzione sarà descritto in dettaglio con riferimento alla Figura 3. Le informazioni memorizzate possono riguardare dati campionati, come valori di temperatura, valori di tensione elettrica e/o valori di corrente elettrica misurati da detti mezzi di misurazione 210, e informazioni di output, come dati elaborati, del metodo per caratterizzare le temperature di giunzione di dispositivi di commutazione a semiconduttore secondo la presente invenzione. Tali informazioni di output possono essere memorizzate, per ogni dispositivo di commutazione a semiconduttore di potenza, sotto forma di una tabella di look-up contenente i valori di temperatura della giunzione con i corrispondenti valori di tensione elettrica e di corrente elettrica. Tali mezzi di memoria 240 possono comprendere, ad esempio, unità di memoria volatile e/o non volatile basate su tecnologie elettroniche a semiconduttore e/o optoelettroniche e/o magnetiche.

I mezzi di interfaccia 220 sono atti a scambiare informazioni di gestione tra l'inverter a tensione impressa trifase 120 e detti mezzi di riscaldamento 230. In un'ulteriore forma di realizzazione della presente invenzione, i mezzi di interfaccia 220 sono anche atti a scambiare informazioni di gestione tra l'inverter a tensione impressa trifase 120 e un'unità esterna 200 atta a leggere dati, come istruzioni, da un utente e/o atti a fornire dati a detto utente. Le informazioni di gestione possono riguardare parametri, istruzioni, comandi, dati campionati, dati elaborati che possono essere scambiati

tra i mezzi di riscaldamento 230 e/o l'unità esterna 200 e l'inverter a tensione impressa trifase 120. Ad esempio, le informazioni di gestione possono comprendere le tabelle di look-up relative ai valori di temperatura delle giunzioni, i valori misurati di tensione elettrica e corrente elettrica, e/o l'insieme di istruzioni per l'esecuzione del metodo descritto nella presente invenzione, come l'insieme di istruzioni per controllare detti mezzi di misurazione 210, e così via. I mezzi di interfaccia 220 possono comprendere, ad esempio, un ricetrasmittitore conforme agli standard SPI, USART, RS232, JTAG, Ethernet, CANBUS o simili. Inoltre l'unità esterna 200 può essere implementata, ad esempio, attraverso un personal computer dotato di schede elettroniche per comunicare con i mezzi di interfaccia 220 e/o con i mezzi di riscaldamento 230.

I mezzi di elaborazione 260 sono atti ad elaborare i dati ed eseguire l'insieme di istruzioni memorizzati nei mezzi di memoria 240. Tali mezzi di elaborazione dell'inverter possono comprendere, ad esempio, un'unità di elaborazione centrale (CPU) implementabile mediante chipset dedicati o schede FPGSA. I mezzi di elaborazione 260 possono controllare le operazioni eseguite dai mezzi di misurazione 210, dai mezzi di interfaccia 220, dai mezzi di riscaldamento 230 e dai mezzi di memoria 240. I mezzi di elaborazione 260 possono eseguire una o più operazioni del metodo descritto nella presente invenzione, come ad esempio l'azione di commutazione di detti dispositivi di commutazione a semiconduttore di potenza SAu, SAd, SBu, SBd, SCu, SCd secondo la presente invenzione.

Occorre inoltre precisare che lo schema a blocchi mostrato in Figura 2 è di natura puramente esemplificativa;



esso consente di comprendere il funzionamento dell'invenzione e come essa può essere realizzata dall'esperto del ramo. L'esperto del ramo comprenderà che questi schemi non hanno un significato limitativo, nel senso che le funzioni, le interrelazioni e le informazioni ivi contenute possono essere organizzate in vari modi tra loro equivalenti; ad esempio, le operazioni che appaiono eseguite da blocchi logici diversi possono anche essere eseguite da una qualsiasi combinazione di risorse hardware e software, le stesse risorse essendo impiegate per realizzare blocchi differenti o tutti i blocchi nel loro complesso.

Con riferimento alla Figura 3, in essa si descrive un metodo per caratterizzare le temperature di giunzione di interruttori di potenza, ossia i dispositivi di commutazione a semiconduttore di potenza SAu, SAd, SBu, SBd, SCu, SCd di un inverter a tensione impressa trifase 120.

Al passo 300 viene eseguita da detti mezzi di elaborazione 260 una fase di inizializzazione. Durante questa fase, i mezzi di elaborazione 260 acquisiscono dette informazioni di input e/o dette informazioni di gestione, le quali possono essere già memorizzate nei mezzi di memoria 240 oppure possono essere reperite da detti mezzi di interfaccia 220 e quindi memorizzate nei mezzi di memoria 240. Le informazioni di input possono comprendere almeno una porzione di dette informazioni di gestione scambiabili tra l'unità esterna 200 e l'inverter a tensione impressa trifase 120 tramite detti mezzi di interfaccia 220. Durante questa fase, gli elementi riscaldanti possono essere termicamente accoppiati per la prima volta con detto dissipatore di calore e/o elemento DBC, ad esempio per

## PLT072

mezzo di prime pinze, incluse nei mezzi di riscaldamento, che possono essere attivate da detti mezzi attuatori.

Al passo 310 viene eseguita da detti mezzi di elaborazione 260 una fase di regolazione della temperatura. Durante questa fase, i mezzi di elaborazione 260 controllano i mezzi di riscaldamento 230 in modo tale che la temperatura dell'elemento DBC e/o del dissipatore di calore, e quindi le temperature di giunzione di detti dispositivi di commutazione a semiconduttore di potenza SAu, SAd, SBu, SBd, SCu, SCd, aumenti fino alla temperatura operativa massima. Gli elementi riscaldanti possono poi essere attivati fino a quando la temperatura dell'elemento DBC e/o del dissipatore di calore, e quindi le temperature di giunzione di detti dispositivi di commutazione a semiconduttore di potenza SAu, SAd, SBu, SBd, SCu, SCd, aumenta fino a detta temperatura operativa massima, ad esempio 150°C. Successivamente gli elementi riscaldanti possono essere disattivati e/o termicamente disaccoppiati, ad esempio per mezzo delle prime pinze, disattivabili mediante i mezzi attuatori.

Al passo 320 viene eseguita da detti mezzi di elaborazione 260 una fase di messa in funzione. Durante questa fase, i mezzi di elaborazione 260 comandano un treno di impulsi di corrente in una di dette prima fase A, seconda fase B e terza fase C secondo una sequenza di fasori predefinita, e i mezzi di elaborazione 260 acquisiscono, ad ogni impulso di corrente 422 del treno di impulsi di corrente, tramite detti mezzi di misurazione 210, dati campionati comprendenti valori di temperatura di giunzione, valori di corrente e valori di tensione per ognuno di detti dispositivi di commutazione a semiconduttore di potenza SAu, SAd, SBu, SBd, SCu, SCd.

Questa fase viene eseguita durante la modulazione PWM secondo un duty-cycle PWM su detto periodo PWM per ognuna di dette prima fase A, seconda fase B e terza fase C.

In una forma di realizzazione preferita della presente invenzione, la sequenza di fasori predefinita è definita dalla sequenza {"100", "110", "010", "011", "001", "101"} dei fasori di stato attivo. Ciò consente, vantaggiosamente, di eseguire la modulazione PWM in sicurezza senza danni all'inverter a tensione impressa trifase 120.

Considerando la sequenza di fasori predefinita dedicata a detta prima fase A, la Figura 4 rappresenta schematicamente un diagramma di corrente 402 dell'impulso di corrente 422 di detto treno di impulsi di corrente, riferito alla fase A. Il diagramma di corrente 402 comprende un asse di corrente 420 e un asse temporale 410, relativamente ai quali è mostrato un insieme di intervalli temporali di commutazione 451, 452, 453, 454, 455, 456. L'impulso di corrente 422 è controllato alternando il fasore di stato attivo della sequenza di fasori predefinita, "100" in questo esempio, e i due fasori di stato nullo "111" e "000", mostrati nella Tabella 1. Ad esempio, con riferimento alla Figura 4, agli intervalli temporali di commutazione 451, 452, 453, 454, 455, 456 corrispondono rispettivamente i seguenti stati di commutazione "100", "111", "100", "000", "111", "000".

Il treno di impulsi di corrente comprende un numero predefinito di impulsi di corrente 422, ad esempio ventiquattro impulsi di corrente 422, tale che un'ampiezza di corrente 425 di ogni impulso di corrente 422 di detto treno di impulsi di corrente aumenti di un incremento predefinito di ampiezza di corrente da un valore di

## PLT072

corrente minimo fino a un valore di corrente massimo. Ad esempio, il valore di corrente minimo può essere 10 A, mentre il valore di corrente massimo può essere 240 A, cosicché l'ampiezza di corrente 425 di un primo impulso di corrente di detto treno di impulsi di corrente potrà essere 10 A, mentre l'ampiezza di corrente 425 di un ultimo impulso di corrente di detto treno di impulsi di corrente potrà essere 240 A. L'incremento di ampiezza di corrente può essere uguale per ogni impulso di corrente, vale a dire, ad esempio, 10 A, oppure può essere differente e seguire una regola di incremento predefinita.

Ogni impulso di corrente 422 di detto treno di impulsi di corrente ha una durata di impulso di corrente 450 che può sostanzialmente essere pari a fino a due periodi PWM, mentre un intervallo di riposo tra due impulsi di corrente adiacenti 422 può avere una durata pari a fino a duemila volte detta durata di impulso di corrente 450. Ad esempio, nel caso della modulazione PWM a 20 kHz, il periodo PWM corrispondente sarà di 50  $\mu$ s, per cui la durata di impulso di corrente 450 potrà essere di 100  $\mu$ s e l'intervallo di riposo tra due impulsi di corrente adiacenti potrà arrivare a 200 ms. Ciò consente, vantaggiosamente, di garantire che le temperature di giunzione dei dispositivi di commutazione a semiconduttore di potenza SAu, SAd, SBu, SBd, SCu, SCd non abbiano il tempo di cambiare durante questa fase rispetto alle temperature dell'elemento DBC e del dissipatore di calore, che sono misurabili.

Ad ogni impulso di corrente 422, detti dati campionati comprendono primi dati campionati raccolti in occasione di un primo istante di campionamento 470 e secondi dati campionati raccolti in occasione di un secondo istante di campionamento 475. I primi e i secondi dati campionati

possono entrambi comprendere i valori di temperatura delle giunzioni dei dispositivi di commutazione a semiconduttore di potenza SAu, SAd, SBu, SBd, SCu, SCd, misurati per mezzo di detti sensori termici, dette prima corrente di uscita  $i_A$ , seconda corrente di uscita  $i_B$ , terza corrente di uscita  $i_C$ , prodotte in uscita rispettivamente dalla prima fase A, dalla seconda fase B, dalla terza fase C, e detta caduta di tensione tra gli elettrodi di potenza di ogni dispositivo di commutazione a semiconduttore di potenza SAu, SAd, SBu, SBd, SCu, SCd.

Con riferimento alla Figura 5, considerando per questo esempio la fase A, allineata con il fasore di stato attivo "100", sulla prima fase A dell'inverter a tensione impressa trifase 120 viene applicata una tensione positiva, e quindi l'impulso di corrente 422 è applicato sulla prima fase A ed è controllato alternando il fasore di stato attivo "100" e i due fasori di stato nullo "111" e "000" (v. Figura 4). Quando si applica il fasore di stato attivo "100" (v. Figura 5a), la prima corrente di uscita  $i_A$  fluisce attraverso la prima fase A e ritorna per la seconda fase B e la terza fase C attraverso i dispositivi di commutazione a semiconduttore di potenza. In questo caso, la prima corrente di uscita  $i_A$  fluisce attraverso il dispositivo di commutazione a semiconduttore di potenza SAu, mentre la seconda corrente di uscita  $i_B = i_A/2$  e una terza corrente di uscita  $i_C = i_A/2$  fluiscono rispettivamente attraverso i dispositivi di commutazione a semiconduttore di potenza SBd e SCd.

Quando si applica il fasore di stato nullo "111", v. Figura 5b, la prima corrente di uscita  $i_A$  fluisce attraverso il dispositivo di commutazione a semiconduttore di potenza SAu, mentre la seconda corrente di uscita  $i_B = -$

## PLT072

$i_A/2$  e una terza corrente di uscita  $i_C=-i_A/2$  fluiscono rispettivamente attraverso i dispositivi di commutazione a semiconduttore di potenza SBu e SCu.

Quando si applica il fasore di stato nullo "000" (v. Figura 5c), la prima corrente di uscita  $-i_A$  fluisce attraverso il dispositivo di commutazione a semiconduttore di potenza Sad, mentre la seconda corrente di uscita  $i_B=i_A/2$  e la terza corrente di uscita  $i_C=i_A/2$  fluiscono rispettivamente attraverso i dispositivi di commutazione a semiconduttore di potenza SBd e SCd.

Con riferimento alla Figura 4, il primo istante di campionamento 470 cade durante il tempo di commutazione 455 corrispondente al fasore di stato nullo "111" e il secondo istante di campionamento 475 cade durante il successivo tempo di commutazione 456 corrispondente al fasore di stato nullo "000", in modo tale che il fasore di stato nullo "111" e il fasore di stato nullo "000" siano adiacenti nel tempo. In questo modo, i primi dati campionati vengono raccolti per il dispositivo di commutazione a semiconduttore di potenza SAu quando la prima corrente di uscita  $i_A$  è positiva, mentre i secondi dati campionati vengono raccolti per il dispositivo di commutazione a semiconduttore di potenza SAd quando la prima corrente di uscita  $i_A$  è negativa.

Le stesse operazioni vengono eseguite per ogni fasore di stato attivo di detta sequenza di fasori predefinita {"100", "110", "010", "011", "001", "101"}, ottenendo così la seguente Tabella 2, che riepiloga le misurazioni effettuate in questa fase.

Tabella 2

| Stato di commutazione<br>dei fasori di stato<br>attivo<br>[SAu, SBu, SCu] | Primi dati<br>campionati;<br>correnti<br>campionate | Secondi dati<br>campionati;<br>correnti<br>campionate |
|---|---|---|
| 100   | SAu ; +i <sub>A</sub>                               | SAd ; -i <sub>A</sub>                                 |
| 110   | SCu ; -i <sub>C</sub>                               | SCd ; +i <sub>C</sub>                                 |
| 010   | SBu ; +i <sub>B</sub>                               | SBd ; -i <sub>B</sub>                                 |
| 011   | SAu ; -i <sub>A</sub>                               | SAd ; +i <sub>A</sub>                                 |
| 001   | SCu ; +i <sub>C</sub>                               | SCd ; -i <sub>C</sub>                                 |
| 101   | SBu ; -i <sub>B</sub>                               | SBd ; +i <sub>B</sub>                                 |

I primi e i secondi dati campionati, mostrati in Tabella 2, vengono raccolti in un tempo di campionamento totale tale da non dare alle temperature di giunzione dei dispositivi di commutazione a semiconduttore di potenza SAu, SAd, SBu, SBd, SCu, SCd il tempo di variare. Ad esempio, considerando il treno di impulsi di corrente avente ventiquattro impulsi con un intervallo di riposo di 200 ms per ognuno dei sei fasori di stato attivo di detta sequenza di fasori predefinita {"100", "110", "010", "011", "001", "101"}, il tempo totale di campionamento sarà pari a circa 30 s, che è un tempo solitamente più breve del tempo necessario al dissipatore di calore e/o all'elemento a giunzione diretta di rame (DBC), accoppiati termicamente con le giunzioni a semiconduttore dei dispositivi di commutazione a semiconduttore di potenza SAu, SAd, SBu, SBd, SCu, SCd, per variare le proprie temperature.

Una volta raccolti tutti i primi e i secondi dati campionati, mostrati a titolo esemplificativo in Tabella 2, i mezzi di elaborazione 260 salvano tali dati nei mezzi di memoria 240.

## PLT072

Al passo 330 viene eseguita da detti mezzi di elaborazione 260 una fase di controllo. Durante questa fase, i mezzi di elaborazione 260 attendono che i valori di temperatura misurati da detti sensori termici scendano naturalmente di un valore di gradino di temperatura predefinito, come ad esempio 5°C; solitamente il tempo di attesa può essere, ad esempio, pari a circa un paio di minuti. I mezzi di elaborazione 260 valutano se le temperature misurate da detti sensori termici sono maggiori o uguali ad un valore di temperatura minimo predefinito, come ad esempio 25°C. In caso affermativo, i mezzi di elaborazione 260 eseguono il passo 320, altrimenti eseguono il passo 340.

Al passo 340 viene eseguita da detti mezzi di elaborazione 260 una fase di output. Durante questa fase, i mezzi di elaborazione 260 generano dati elaborati da detti dati campionati. I dati elaborati possono comprendere, per ogni dispositivo di commutazione a semiconduttore di potenza, i valori di temperatura di giunzione e i corrispondenti valori di tensione elettrica e corrente elettrica. I dati elaborati possono essere organizzati sotto forma di dati di una tabella di look-up, rappresentabile ad esempio in un grafico 3D. Durante questa fase, dette informazioni di output possono essere salvate nei mezzi di memoria 240 e/o inviate dall'inverter a tensione impressa trifase 120 all'unità esterna 200 tramite detti mezzi di interfaccia 220. Successivamente i mezzi di elaborazione 260 possono, se necessario, disaccoppiare termicamente gli elementi riscaldanti, ad esempio per mezzo delle prime pinze, le quali possono essere disattivate dai mezzi attuatori.

In un'altra forma di realizzazione della presente



invenzione, il sistema 100 e il metodo della presente invenzione possono essere incorporati in un macchinario industriale o in un veicolo elettrico.

I vantaggi della presente invenzione appaiono quindi evidenti alla luce della descrizione fornita.

Il metodo e il sistema per caratterizzare le temperature di giunzione di interruttori di potenza di un inverter a tensione impressa trifase secondo la presente invenzione permettono vantaggiosamente di caratterizzare le temperature di giunzione in una pluralità di dispositivi di commutazione a semiconduttore di potenza. In questo modo risulta possibile controllare le azioni di commutazione dei dispositivi di commutazione a semiconduttore di potenza in modo sicuro e adattivo.

Un ulteriore vantaggio offerto dalla presente invenzione consiste nel fatto che essa consente di caratterizzare le temperature di giunzione di una pluralità di dispositivi di commutazione a semiconduttore di potenza direttamente sul convertitore, vale a dire con i dispositivi di potenza nel loro layout finale, utilizzando i sensori a bordo del convertitore e senza necessitare di strumentazione da laboratorio. Ciò consente, vantaggiosamente, di considerare grandezze elettriche sconosciute, come resistenza, induttanza e capacità elettrica parassita, nella caratterizzazione di una pluralità di dispositivi di commutazione a semiconduttore di potenza. Grazie alla presente invenzione, la Richiedente è riuscita ad ottenere una maggiore precisione della stima delle temperature di giunzione, pari a circa 5°C contro 20°C, e una più rapida risposta dinamica, pari a circa 100  $\mu$ s contro 10 ms.

Un altro vantaggio offerto dalla presente invenzione

è dato dal fatto che, aumentando sia l'accuratezza sia la risposta dinamica, essa consente di migliorare lo sfruttamento dei semiconduttori di potenza, e quindi di ricavare una maggiore potenza di picco dallo stesso dispositivo inverter. Tale potenza di picco può essere adattata allo stato termico corrente dei dispositivi inverter.

Un ulteriore beneficio offerto dalla presente invenzione consiste nel fatto che essa permette di caratterizzare le temperature di giunzione in tempi diversi durante il periodo operativo dei semiconduttori di potenza, fornendo informazioni in merito alle condizioni del semiconduttore.

La presente descrizione ha illustrato alcune delle possibili varianti, ma sarà chiaro all'esperto del ramo che, nell'attuazione pratica, esistono anche altre forme di realizzazione, con diversi elementi che possono essere sostituiti da altri tecnicamente equivalenti. La presente invenzione non è quindi limitata agli esempi illustrativi qui descritti, ma è passibile di numerose modifiche, perfezionamenti o sostituzioni di parti ed elementi tra loro equivalenti senza tuttavia allontanarsi dall'idea inventiva di base, così come è precisato meglio nelle seguenti rivendicazioni.

\*\*\*\*\*

RIVENDICAZIONI

1. Metodo per caratterizzare le temperature di giunzione di interruttori di potenza (SAu, SAd, SBu, SBd, SCu, SCd) di un inverter a tensione impressa trifase (120) comprendente mezzi di elaborazione (260) e mezzi di misurazione (210), detto metodo comprendendo:

- una fase di inizializzazione, in cui mezzi di riscaldamento (230) vengono accoppiati termicamente con un dissipatore di calore e/o con un elemento a giunzione diretta di rame dell'inverter a tensione impressa trifase (120);

- una fase di regolazione della temperatura, in cui i mezzi di elaborazione (260) controllano i mezzi di riscaldamento (230) in modo tale da aumentare la temperatura di detto elemento a giunzione diretta di rame e/o di detto dissipatore di calore fino ad una temperatura operativa massima;

- una fase di messa in funzione, in cui detti mezzi di elaborazione (260) comandano un treno di impulsi di corrente in una di una prima fase (A), una seconda fase (B) e una terza fase (C) di detto inverter a tensione impressa trifase (120) secondo una sequenza di fasori predefinita, e in cui ad ogni impulso di corrente (422) di detto treno di impulsi di corrente i mezzi di elaborazione (260) raccolgono, tramite detti mezzi di misurazione (210), dati campionati comprendenti valori di temperatura di giunzione, valori di corrente, valori di tensione per ognuno di detti dispositivi di commutazione a semiconduttore di potenza (SAu, SAd, SBu, SBd, SCu, SCd);

- una fase di output, in cui detti mezzi di elaborazione (260) generano, da detti dati campionati, dati elaborati comprendenti, per ogni dispositivo di

commutazione a semiconduttore di potenza (SAu, SAd, SBu, SBd, SCu, SCd), i valori di temperatura di giunzione e i corrispondenti valori di tensione elettrica e corrente elettrica.

2. Metodo secondo la rivendicazione 1, in cui detta sequenza di fasori predefinita è definita dalla sequenza {"100", "110", "010", "011", "001", "101"} di fasori di stato attivo.

3. Metodo secondo la rivendicazione 1 o 2, in cui il treno di impulsi di corrente comprende un numero predefinito di impulsi di corrente (422), tale che un'ampiezza di corrente (425) di ogni impulso di corrente (422) aumenti di un incremento di ampiezza di corrente predefinito da un valore di corrente minimo ad un valore di corrente massimo.

4. Metodo secondo una o più delle rivendicazioni da 1 a 3, in cui ogni impulso di corrente (422) ha una durata di impulso di corrente (450) sostanzialmente pari a fino a due periodi PWM di una modulazione PWM dell'inverter a tensione impressa trifase (120), e in cui un intervallo di riposo tra due impulsi di corrente adiacenti (422) è pari a fino a duemila volte detta durata di impulso di corrente (450).

5. Metodo secondo una o più delle rivendicazioni da 1 a 4, in cui ad ogni impulso di corrente (422) detti dati campionati comprendono primi dati campionati, raccolti in occasione di un primo istante di campionamento (470), e secondi dati campionati, raccolti in occasione di un secondo istante di campionamento (475).

6. Metodo secondo la rivendicazione 5, in cui il primo istante di campionamento (470) cade durante un tempo di commutazione (455) corrispondente ad un fasore di stato

nullo "111" e il secondo istante di campionamento (475) cade durante un successivo tempo di commutazione (456) corrispondente ad un fasore di stato nullo "000", in modo che il fasore di stato nullo "111" e il fasore di stato nullo "000" siano adiacenti nel tempo.

7. Metodo secondo una o più delle rivendicazioni da 1 a 6, in cui detti dati elaborati sono organizzati sotto forma di dati di una tabella di look-up.

8. Metodo secondo una o più delle rivendicazioni da 1 a 7, in cui detti dati elaborati sono salvati in mezzi di memoria (240) dell'inverter a tensione impressa trifase (120) e/o sono inviati dall'inverter a tensione impressa trifase (120) ad un'unità esterna (200) tramite mezzi di interfaccia (220) dell'inverter a tensione impressa trifase (120).

9. Sistema (100) per caratterizzare le temperature di giunzione di dispositivi di commutazione a semiconduttore di potenza (SAu, SAd, SBu, SBd, SCu, SCd) di un inverter a tensione impressa trifase (120) comprendente mezzi di elaborazione (260) e mezzi di misurazione (210), detto sistema comprendendo inoltre mezzi di riscaldamento (230) operativamente connessi con detto inverter a tensione impressa trifase (120),

detti mezzi di riscaldamento (230) essendo atti ad essere termicamente accoppiati con un dissipatore di calore e/o con un elemento a giunzione diretta di rame dell'inverter a tensione impressa trifase (120),

detti mezzi di elaborazione (260) essendo atti a controllare i mezzi di riscaldamento (230) in modo tale da aumentare la temperatura di detto elemento a giunzione diretta di rame e/o di detto dissipatore di calore fino ad una temperatura operativa massima,

i mezzi di elaborazione (260) essendo atti a comandare un treno di impulsi di corrente in una di una prima fase (A), una seconda fase (B) e una terza fase (C) di detto inverter a tensione impressa trifase (120) secondo una sequenza di fasori predefinita, in cui ad ogni impulso di corrente (422) di detto treno di impulsi di corrente i mezzi di elaborazione (260) sono atti a raccogliere, tramite detti mezzi di misurazione (210), dati campionati comprendenti valori di temperatura di giunzione, valori di corrente, valori di tensione per ognuno di detti dispositivi di commutazione a semiconduttore di potenza (SAu, SAd, SBu, SBd, SCu, SCd),

e in cui detti mezzi di elaborazione (260) sono atti a generare, da detti dati campionati, dati elaborati comprendenti, per ogni dispositivo di commutazione a semiconduttore di potenza (SAu, SAd, SBu, SBd, SCu, SCd), i valori di temperatura di giunzione e i corrispondenti valori di tensione elettrica e corrente elettrica.

10. Sistema (100) secondo la rivendicazione 9, in cui detta sequenza di fasori predefinita è definita dalla sequenza {"100", "110", "010", "011", "001", "101"} di fasori di stato attivo.

11. Sistema (100) secondo la rivendicazione 9 o 10, in cui il treno di impulsi di corrente comprende un numero predefinito di impulsi di corrente (422), tale che un'ampiezza di corrente (425) di ogni impulso di corrente (422) aumenti di un incremento di ampiezza di corrente predefinito da un valore di corrente minimo ad un valore di corrente massimo.

12. Sistema (100) secondo una o più delle rivendicazioni da 9 a 11, in cui ogni impulso di corrente (422) ha una durata di impulso di corrente (450)

sostanzialmente pari a fino a due periodi PWM di una modulazione PWM dell'inverter a tensione impressa trifase (120), e in cui un intervallo di riposo tra due impulsi di corrente adiacenti (422) è pari a fino a duemila volte detta durata di impulso di corrente (450).

**13.** Sistema (100) secondo una o più delle rivendicazioni da 9 a 12, in cui ad ogni impulso di corrente (422) detti dati campionati comprendono primi dati campionati, raccolti in occasione di un primo istante di campionamento (470), e secondi dati campionati, raccolti in occasione di un secondo istante di campionamento (475).

**14.** Sistema (100) secondo la rivendicazione 13, in cui il primo istante di campionamento (470) cade durante un tempo di commutazione (455) corrispondente ad un fasore di stato nullo "111" e il secondo istante di campionamento (475) cade durante un successivo tempo di commutazione (456) corrispondente ad un fasore di stato nullo "000", in modo che il fasore di stato nullo "111" e il fasore di stato nullo "000" siano adiacenti nel tempo.

**15.** Sistema (100) secondo una o più delle rivendicazioni da 9 a 14, in cui detti dati elaborati sono organizzati sotto forma di dati di una tabella di look-up.

**16.** Sistema (100) secondo una o più delle rivendicazioni da 9 a 15, in cui detti dati elaborati sono salvati in mezzi di memoria (240) dell'inverter a tensione impressa trifase (120) e/o sono inviati dall'inverter a tensione impressa trifase (120) ad un'unità esterna (200) tramite mezzi di interfaccia (220) dell'inverter a tensione impressa trifase (120).

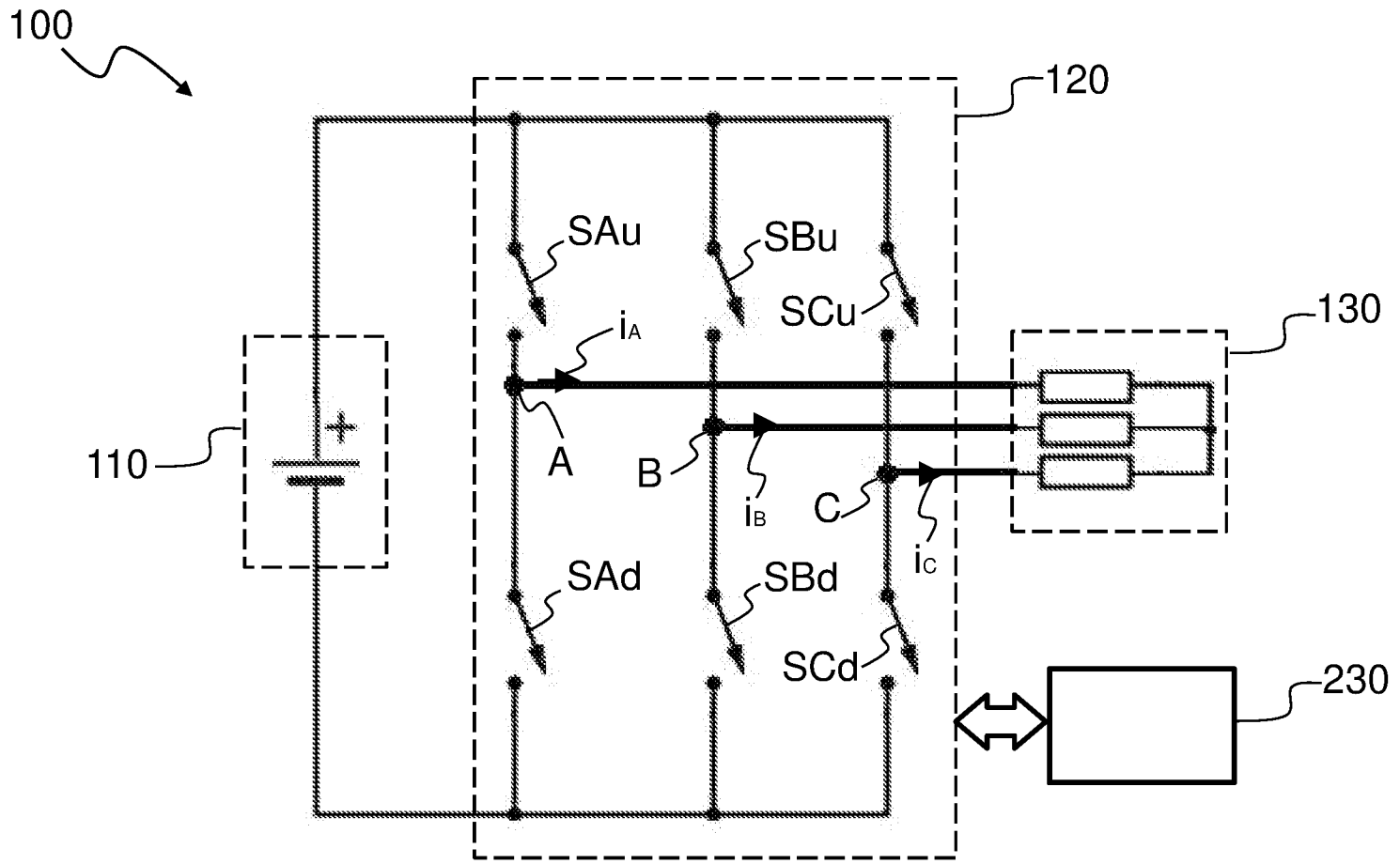


Fig. 1



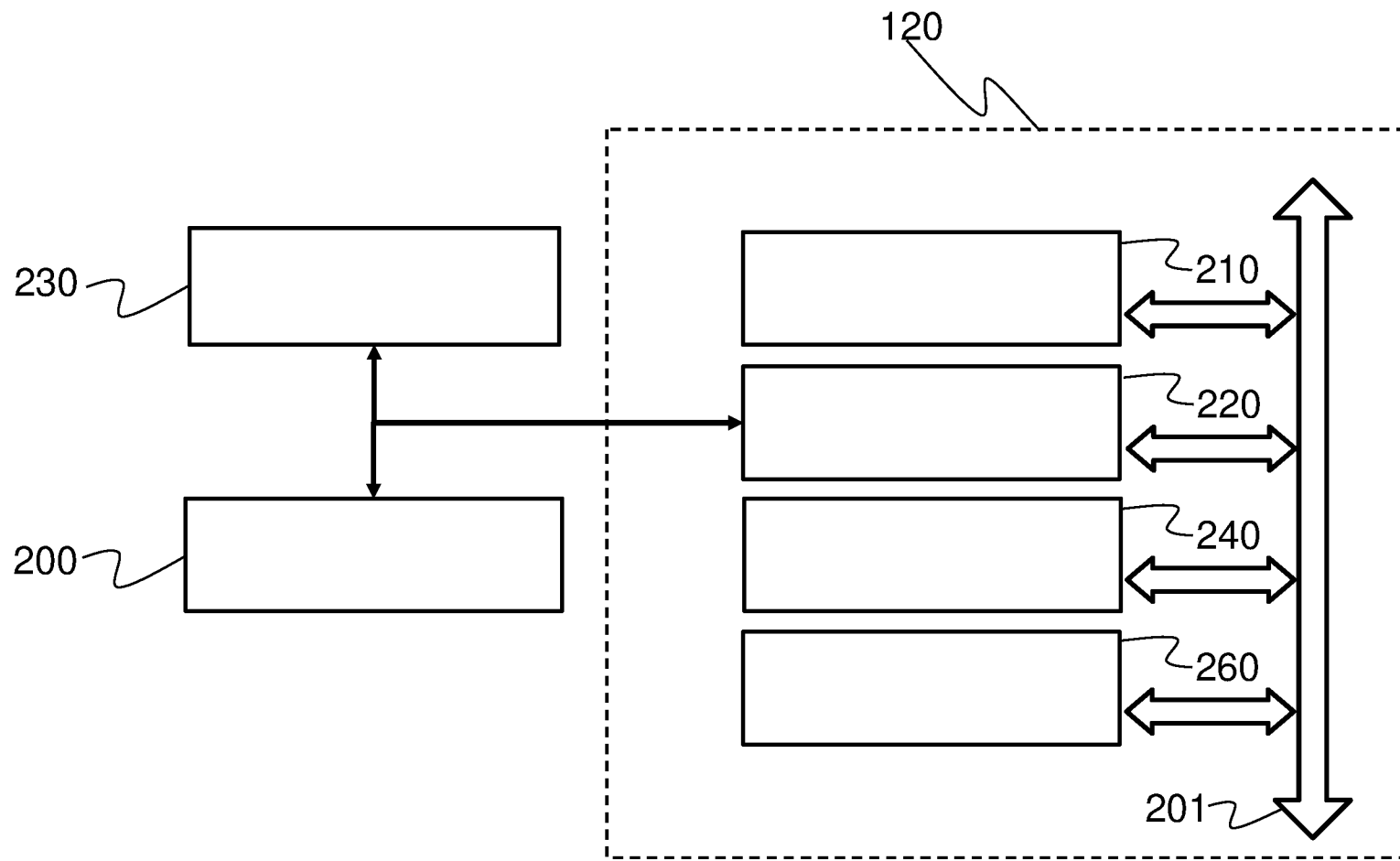


Fig. 2

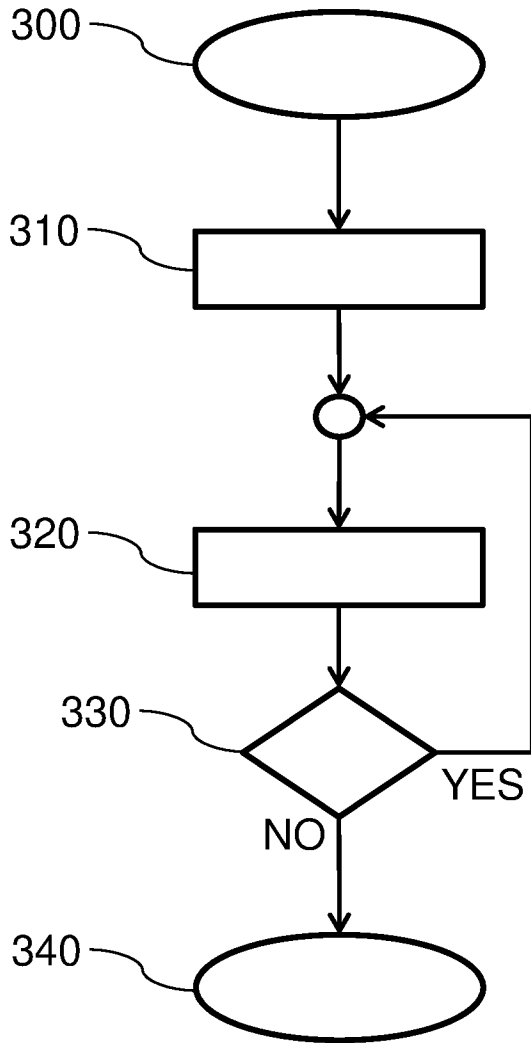


Fig. 3

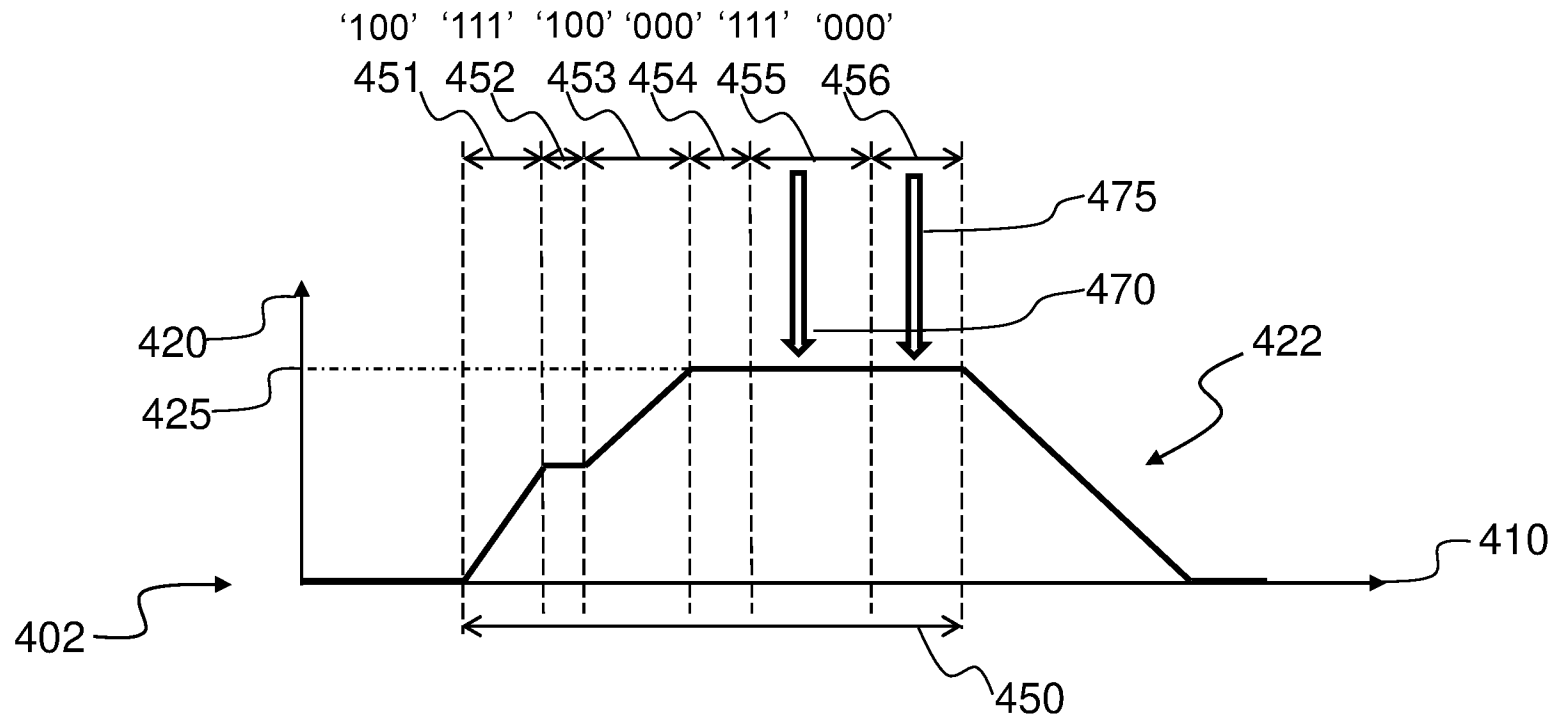


Fig. 4

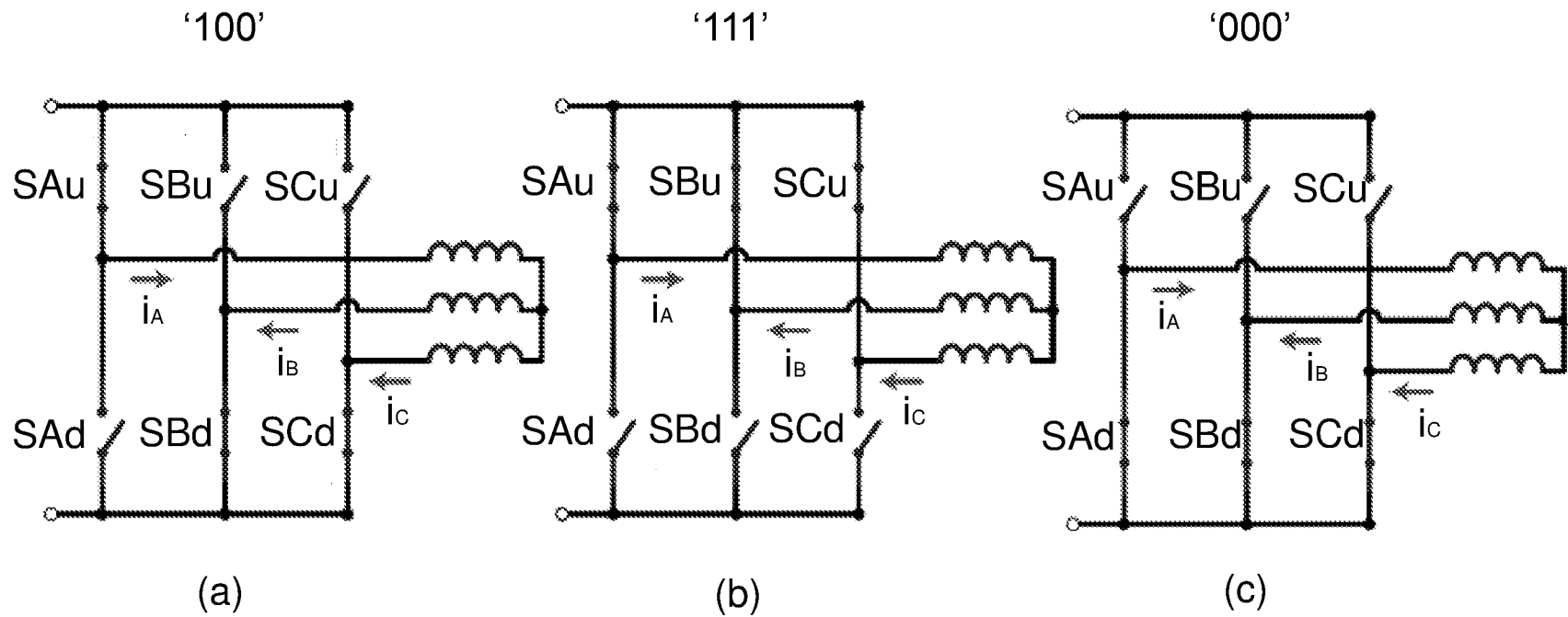


Fig. 5