

Misura accurata e veloce di componenti industriali a difetto zero tramite fotogrammetria collaborativa in tempo reale

*Original*

Misura accurata e veloce di componenti industriali a difetto zero tramite fotogrammetria collaborativa in tempo reale / Messina, Francesco; Lingua, Andrea Maria; Martino, Alessio; Maschio, Paolo; Matrone, Francesca. - ELETTRONICO. - (2024), pp. 395-404. (Intervento presentato al convegno ASITA Conferenza Nazionale di Geomatica e Informazione Geografica #ASITA2024 tenutosi a Padova nel 9-13 dicembre 2024).

*Availability:*

This version is available at: 11583/2996389 since: 2025-01-08T16:23:05Z

*Publisher:*

Federazione ASITA

*Published*

DOI:

*Terms of use:*

This article is made available under terms and conditions as specified in the corresponding bibliographic description in the repository

*Publisher copyright*

(Article begins on next page)

## Misura accurata e veloce di componenti industriali a difetto zero tramite fotogrammetria collaborativa in tempo reale

Francesco Messina<sup>1</sup>, Andrea Maria Lingua<sup>2</sup>, Alessio Martino<sup>2</sup>, Paolo Maschio<sup>2</sup>,  
Francesca Matrone<sup>2</sup>

<sup>1</sup> DET, Politecnico di Torino – [francesco\\_messina@polito.it](mailto:francesco_messina@polito.it)

<sup>2</sup> DIATI, Politecnico di Torino – [andrea.lingua@polito.it](mailto:andrea.lingua@polito.it), [alessio.martino@polito.it](mailto:alessio.martino@polito.it),  
[francesca.matrone@polito.it](mailto:francesca.matrone@polito.it)

**Abstract.** Per la lavorazione di componenti industriali, un allineamento preciso su macchine operative è un passo cruciale con impatti significativi su tutto il processo, specialmente quando si tratta di elementi di grande dimensione. La mancanza di un allineamento preciso può portare a lavorazioni errate dei pezzi, con conseguenti preoccupazioni per la qualità e potenzialmente costosi rifacimenti. Per affrontare questo problema, la fotogrammetria collaborativa in tempo reale è una soluzione veloce, economica ed efficace per guidare utenti non esperti nel posizionamento corretto di vari componenti misurati e codificati, generando la migliore soluzione per la lavorazione di pezzi di grosse dimensioni. La soluzione proposta in questo contributo fa parte del progetto TACCO, co-finanziato da EIT Manufacturing (co-finanziato dall'UE) e permette una ricostruzione fotogrammetrica ottimale dei punti specifici di lavorazione (*uncoded target*) collocando una serie di componenti ausiliari automaticamente riconosciuti. Gli autori hanno realizzato una metodologia Monte Carlo che permette di collocare le varie componenti metriche del sistema di misura mediante una simulazione iterativa casuale realizzata in ambiente MATLAB che permette di ridurre gli ellissoidi standard di errore sui punti di lavorazione. Gli operatori non esperti vengono quindi guidati attraverso un visore di realtà aumentata per il corretto posizionamento dei componenti ausiliari sull'oggetto reale e per definire posizioni e orientamenti delle immagini.

### 1. Introduzione

La metrologia è fondamentale nel campo industriale, soprattutto quando si lavora con componenti di grandi dimensioni. Questi elementi sono utilizzati in applicazioni critiche per settori rilevanti come l'Aerospaziale, la Cantieristica Navale, l'Energia e le Infrastrutture di Trasporto. I componenti grezzi impiegati in questi ambiti industriali possono facilmente raggiungere dimensioni lineari di decine di metri e richiedono un'accuratezza elevata durante la lavorazione. Il loro utilizzo in aree primarie e rilevanti richiede una pianificazione accurata di ogni fase, che comprende assemblaggio e rifinitura. La Large Volumes Metrology (LVM) è cruciale per garantire il corretto posizionamento e la corretta misura degli elementi su cui devono essere effettuate operazioni di fresatura. Lo stato dell'arte attuale per la LVM include l'uso di attrezzature costose come le Macchine di Misura a Coordinate (*Coordinate-measuring machine* CMM) o i *laser tracker*, che offrono un'accuratezza elevata, ma richiedono anche investimenti significativi, strutture dedicate, personale formato e, soprattutto, una notevole quantità di tempo. Una soluzione efficace a queste sfide può essere trovata attraverso la Fotogrammetria, che permette di ottenere misure affidabili e precise a partire dalle immagini [1, 2, 3]. Utilizzando telecamere ad alta risoluzione e algoritmi

dedicati [4], si possono ricostruire accuratamente modelli tridimensionali di un componente industriale senza operatori altamente formati, acquisendo più immagini dell'oggetto in un tempo relativamente breve. La fotogrammetria è particolarmente vantaggiosa per la ricostruzione di componenti massivi senza l'uso di bracci meccanici o scale, riducendo ulteriormente costi, tempi e rischi per gli operatori umani.

Questo contributo affronta una parte del progetto TACCO per la rapida e accurata configurazione di pezzi senza difetti, che ha l'obiettivo di sviluppare una *Human-Machine Interface* (HMI) attraente e user-friendly per guidare operatori inesperti nella LVM di componenti industriali con dimensioni fino a 30 metri per un'accuratezza relativa verso 1:100.000. Il progetto, co-finanziato dall'Unione Europea nel quadro dell'Istituto Europeo di Innovazione e Tecnologia (EIT) Manufacturing, è un miglioramento del sistema VSET [5], che sfrutta elementi ausiliari calibrati, codificati e retroriflettenti per l'acquisizione accurata della posizione dei punti in cui effettuare le lavorazioni.

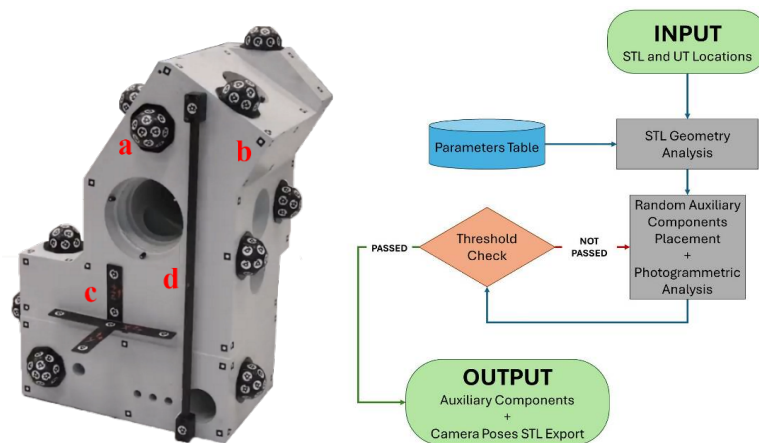
La misurazione precisa di componenti industriali attraverso la fotogrammetria è stata studiata per molti anni [6] anche per elementi di grandi dimensioni, ma con le limitazioni della necessità di usare pellicole e sistemi ottico meccanici. L'impatto della computer vision negli ultimi decenni ha contribuito significativamente a ridurre il tempo impiegato sia per la calibrazione delle telecamere che per la fase di elaborazione dei dati [7, 8]. Questo è stato possibile grazie a tecniche di autocalibrazione automatica, migliorando i processi impiegati per la fotogrammetria a distanza ravvicinata [9]. Anche la calibrazione simultanea di sistemi di misurazione multi-camera utilizza elementi aggiuntivi come *scale bars* posizionate attorno al volume per ottenere soluzioni di *bundle adjustments* auto-calibrate [10,11,12,13]. L'uso di questi componenti ausiliari, insieme a target posizionati sull'oggetto, ha avuto un ruolo cruciale nella misurazione di pezzi grezzi di grande volume per lavorazioni di alta precisione [14]. Attraverso la calibrazione e l'orientamento dei sistemi multi-camera per la LVM, è possibile aumentare notevolmente l'accuratezza, raggiungendo livelli di precisione che si avvicinano a quelli di un *laser tracker* (LT) ma con un costo molto inferiore [15].

## 2. Metodologia

Per ottenere precisioni verso 1:100.000 con un approccio fotogrammetrico, è necessario definire un flusso di lavoro user-friendly per il posizionamento da parte di personale non addestrato di elementi ausiliari pre-calibrati e codificati. Questi componenti saranno fondamentali nella ricostruzione della scena e, di conseguenza, per la rilevazione dei punti in cui effettuare le lavorazioni (*uncoded targets*, UT). Per guidare l'utente attraverso il processo di misurazione, aumentando al contempo qualità e precisione delle misure effettuate tramite fotogrammetria, è stata ideata una metodologia di stima degli ellissoidi d'errore su ciascun target non codificato, secondo strategie di acquisizione selezionabili dall'utente. Gli input delle simulazioni sono essenzialmente tre:

- un file in formato .STL correttamente progettato del componente industriale;
- le posizioni relative dei punti target non codificati da lavorare;
- una tabella di parametri configurabili su ogni altro aspetto della simulazione.

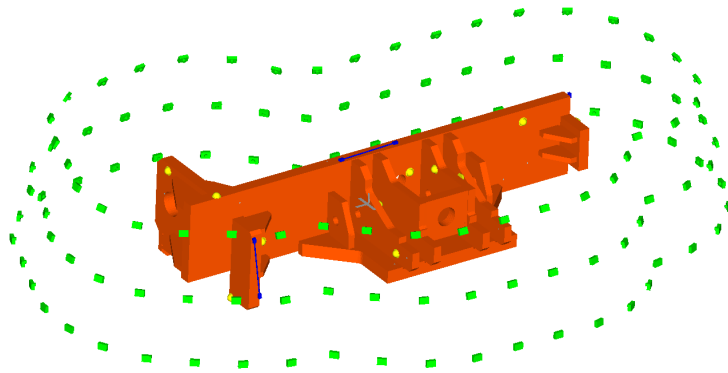
Con questi elementi è possibile ricreare le diverse fasi che un operatore dovrebbe seguire per effettuare la misurazione, ma in modo automatico e iterativo per raggiungere una soluzione ottimale. L'output della simulazione è un elenco delle posizioni migliori di ciascun elemento ausiliario del sistema TACCO, insieme alle posizioni e orientamenti della fotocamera. Una volta ottenute tutte queste posizioni, vengono trasferite in formato STL al visore di realtà aumentata, che consente all'operatore di visualizzare con precisione dove ciascun elemento ausiliario (sistema di riferimento, *scale bars* calibrate, *targets* codificati) deve essere posizionato sulla geometria reale dell'oggetto da lavorare (Figura 1 a sinistra). Infine, l'utente è guidato nel processo di acquisizione delle immagini, con una fotocamera collegata in modalità wireless a un PC per la ricostruzione finale della posizione vera e precisa degli UT rispetto all'oggetto desiderato. Il seguente diagramma (Figura 1 a destra) riassume il pipeline metodologico del lavoro degli autori.



**Figura 1.** (sinistra) Esempio di componente grezzo con gli elementi ausiliari posizionati sulla sua superficie: a) Target codificati b) UT, punti in cui deve avvenire la lavorazione; c) Sistema di Riferimento; d) Scale bar calibrata; (destra) diagramma a blocchi della metodologica

All'inizio della simulazione, il primo passo è l'identificazione delle superfici su cui possono essere posizionati i componenti ausiliari. Una volta caricato il file STL dell'oggetto, questo viene suddiviso in una maglia il più fine possibile mantenendo al contempo un carico computazionale leggero. I vettori normali di ciascun nodo vengono quindi calcolati, per ruotare correttamente ogni componente e posizionarlo nella direzione corretta. Il secondo passo è il posizionamento degli UTs, le cui posizioni relative sono note a priori e fornite dall'utente sulle superfici da lavorare. Queste posizioni vengono quindi escluse dalla lista dei nodi possibili in cui possono essere posizionati i componenti ausiliari del sistema TACCO. Dal processo sopra menzionato, viene calcolata una lista di posizioni disponibili per ciascuna faccia planare del modello in base ai vincoli geometrici dei diversi elementi ausiliari da posizionare. In base al numero massimo di elementi ausiliari disponibili di ciascun tipo, vengono selezionate alcune posizioni casuali da facce casuali e gli elementi vengono virtualmente posizionati in quelle posizioni, controllando a ogni iterazione

le possibili collisioni. I diversi tipi di elementi all'interno di questo ciclo vengono posizionati in un ordine predefinito: prima il sistema di riferimento, poi le *scale bars* ed infine i *targets* codificati, in base alla rilevanza degli elementi per il calcolo finale dell'errore degli ellipsoidi. Quando tutti i componenti ausiliari sono stati posizionati casualmente senza collisioni, si passa alla generazione e definizione delle pose della fotocamera secondo la strategia scelta dall'utente. Sono state definite tre possibili strategie: sferica, ellissoidica e buffer, selezionabili dall'utente in base alla geometria dell'oggetto e allo spazio disponibile attorno ad esso. La prima strategia di acquisizione si basa sulla generazione di una serie di traiettorie circolari, formando una sorta di emisfero lungo l'asse Z centrato attorno al baricentro del componente da analizzare. La seconda si basa sulla generazione di una serie di traiettorie ellissoidiche in cui i due fuochi cadono all'interno dell'asse maggiore del componente, formando un ellissoide che si sviluppa lungo l'asse Z. Infine, la terza strategia ha traiettorie che seguono il contorno dell'elemento a una distanza fissa, come se fossero offset dal componente, generate ogni pochi metri lungo l'asse Z in relazione all'altezza dell'elemento. Un esempio di generazione delle pose della fotocamera utilizzando quest'ultima strategia può essere visto nella Figura 2.



**Figura 2.** Simulazione del posizionamento dei componenti aggiuntivi sul pezzo grezzo da lavorare e delle prese per la misurazione fotogrammetrica secondo la strategia buffer.

Calcolate tutte le posizioni della fotocamera in base alla strategia scelta, viene svolta una simulazione ai minimi quadrati della compensazione a stelle proiettive pesando opportunamente le misure (coordinate immagine dei vari dettagli e lunghezza delle scale bars) per stimare la matrice di varianza e covarianza delle coordinate degli uncoded targets e determinare quindi gli ellipsoidi d'errore al 95% di probabilità. Il massimo semiasse di questi ellipsoidi d'errore viene confrontato con il valore di soglia selezionato dall'utente, che definisce l'errore massimo ammissibile per quella misurazione. L'intero processo viene eseguito all'interno di un ciclo esterno in cui le posizioni casuali degli elementi ausiliari vengono ricalcolate fino a quando non viene verificato il vincolo di soglia sopra menzionato.

Si seleziona, dalla matrice di varianza e covarianza delle coordinate, la sottomatrice 3x3 contenente i parametri relativi alla precisione del punto *i*-esimo:

$$C_{XX} = \begin{pmatrix} \dots & \dots & \dots & \dots & \dots \\ \dots & \sigma_{X_i}^2 & \sigma_{X_i Y_i} & \sigma_{X_i Z_i} & \dots \\ \dots & \dots & \sigma_{Y_i}^2 & \sigma_{Y_i Z_i} & \dots \\ \dots & \dots & \dots & \sigma_{Z_i}^2 & \dots \\ \dots & \dots & \dots & \dots & \dots \\ \dots & \dots & \dots & \dots & \dots \\ \dots & \dots & \dots & \dots & \dots \\ \dots & \dots & \dots & \dots & \dots \\ \dots & \dots & \dots & \dots & \dots \\ \dots & \dots & \dots & \dots & \dots \end{pmatrix}$$

*simm*

e si calcolano autovalori e autovettori che permettono di valutare, rigorosamente, l'ellissoide di errore rappresentato dall'iso-superficie della distribuzione gaussiana 3D con un livello di confidenza specifico: generalmente, si utilizza un livello di confidenza del 95%, quindi in questo caso, l'ellisse di errore definisce la regione che contiene il 95% di tutti i punti possibili che possono essere ricavati dalla distribuzione gaussiana sottostante.

I 3 autovettori definiscono la direzione dei 3 semiassi dell'ellissoide di errore, i 3 autovalori relativi ( $\lambda_1, \lambda_2, \lambda_3$ ) rappresentano la loro lunghezza. Per definire la lunghezza di 3 semiassi dell'ellissoide di errore, gli autovalori devono essere scalati in base ai livelli di confidenza per la distribuzione gaussiana 3D, valutati utilizzando il valore critico  $s_{lim}$  di una distribuzione Chi-quadrato con 3 gradi di libertà corrispondenti a un livello di confidenza del 95% (area sinistra,  $s < s_{lim}$ , Figura 3):

$$P(s < s_{lim}) = 1 - 0.05 = 0.95 \qquad s_{lim} = 7.815$$

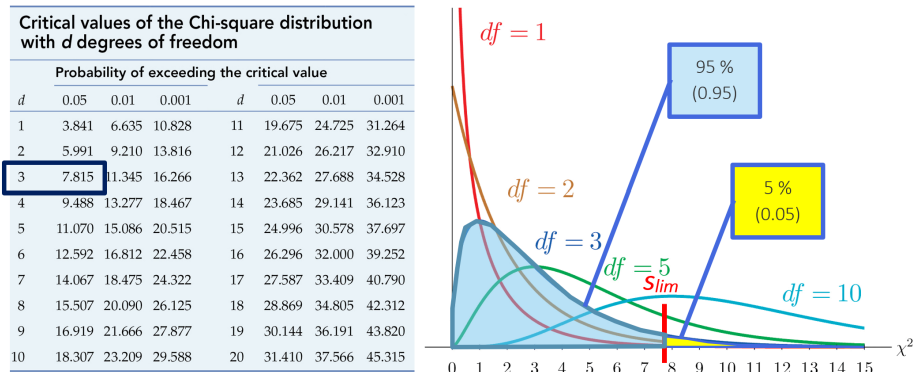


Figura 3. Valori limite della distribuzione Chi-quadrato con diversi gradi di libertà

Dati gli autovalori ( $\lambda_1, \lambda_2, \lambda_3$ ), la lunghezza dei semiassi dell'ellissoide d'errore al 95% ( $a, b, c$ ) sono:

$$a = 2\lambda_1\sqrt{7.815} \qquad b = 2\lambda_2\sqrt{7.815} \qquad c = 2\lambda_3\sqrt{7.815} .$$

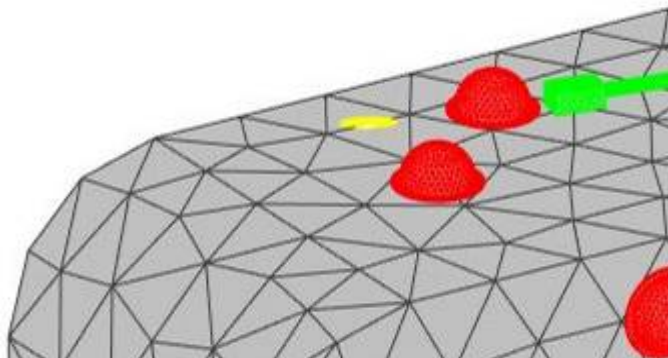
L'orientamento dei semiassi dell'ellissoide di errore è definito utilizzando la direzione dei 3 autovettori. Quando l'errore massimo rientra nella soglia selezionata, le posizioni degli elementi ausiliari, insieme alle pose della fotocamera, vengono salvate ed esportate per essere trasferite al sistema VR. L'obiettivo è massimizzare il risultato (cioè minimizzare l'errore degli ellissoidi) riducendo il numero di componenti ausiliari di immagini necessarie per raggiungere la precisione desiderata. Questi parametri sono definiti in base ai requisiti di accuratezza e precisione del sistema TACCO (un semiassse minimo ammissibile dell'ellissoide di errore  $\lambda_{adm}$ ), fissato dall'utente per sviluppare

l'applicazione industriale specifica al fine di ridurre il numero di componenti e di immagini richieste. La soluzione ottimale può essere trovata mediante un approccio casuale Monte Carlo, minimizzando una funzione di costo che riassume numerosi parametri analitici collegati ai requisiti del sistema di misurazione. Nella fase di progettazione del sistema di misurazione, non sono disponibili misure; quindi non è possibile utilizzare dati reali: è necessario sviluppare una soluzione senza misurazioni, utilizzando un approccio di simulazione. L'algoritmo utilizzato per ottenere misure fotogrammetriche è il bundle block adjustment, che può essere simulato senza la necessità di misurazioni effettive.

Per farlo, è stato definito un flusso di lavoro sequenziale, ispirato alla progettazione in ordine di livello della rete geodetica utilizzando la simulazione dei minimi quadrati, dove ciascun passaggio fissa una parte del design finale:

- Zero Order Design (ZOD): consente di definire la migliore posizione del sistema di riferimento, collocato nella parte della superficie del componente grezzo vicina al centroide.
- First Order Design (FOD): è dedicata alla definizione del numero e della posizione delle *scale bars* e dei *targets* codificati, partendo da un'ipotesi delle pose delle immagini con elevati valori di sovrapposizione orizzontale (80%) e verticale (60%).
- Second Order Design (SOD): vengono applicati diversi schemi di acquisizione delle immagini, variando la sovrapposizione orizzontale (60-80%) e verticale (40-60%) per semplificare il blocco fotogrammetrico.

All'interno della simulazione, vengono definiti tutti i parametri di orientamento interno della camera digitale che saranno successivamente coinvolti nelle misurazioni effettive. Ogni punto significativo degli oggetti del sistema TACCO viene controllato in ogni immagine per verificare se è "incluso e visibile", e per ciascun punto vengono scritte due equazioni di collinearità. La Figura 4 mostra un esempio di soluzione ottimale in cui gli errori calcolati sugli ellissoidi sono molto piccoli.



**Figura 4.** Esempio di soluzione ottimale, ellissoidi di errore ingranditi di 1000 (in giallo).

Per assistere gli operatori inesperti nel posizionamento degli elementi ausiliari e nell'acquisizione di immagini è stato ideato un sistema per guidarli verso le corrette posizioni in modo virtuale. Attraverso un Visore di Realtà Aumentata (AR, *Augmented*

*Reality*), PICO 4 (Figura 5), l'operatore può visualizzare contemporaneamente il mondo reale con l'oggetto su cui effettuare le lavorazioni e i modelli virtuali derivati dalla simulazione, insieme alla migliore posizione degli elementi ausiliari e alle pose della fotocamera per il processo di acquisizione del sistema TACCO.



**Figura 5.** Visore AR PICO 4

Sfruttando un'applicazione gratuita per il disegno digitale 3D, Gravity Sketch, è possibile misurare, suddividere gli elementi in gruppi e gestirne diversi aspetti quali colore, trasparenza e visibilità. Soprattutto, consente all'utente di passare senza soluzione di continuità dall'ambiente VR (*Virtual Reality*) di una tela bianca con i modelli STL a un ambiente AR, combinando perfettamente il modello reale e quello virtuale. Nel flusso di lavoro proposto, una volta che i modelli vengono esportati da MATLAB e caricati nel dispositivo AR tramite PC attraverso il sito di gestione dell'app, l'utente può regolare liberamente l'aspetto e la visibilità di ogni gruppo di elementi. Il modello virtuale può essere ruotato e traslato fino a sovrapporsi perfettamente al corrispondente nel mondo reale, permettendo all'operatore di posizionare con precisione gli elementi ausiliari sull'oggetto e acquisire le corrette pose della fotocamera (Figura 6).



**Figura 6.** Visualizzazione AR del pezzo da lavorare con sovrapposti i modelli digitali dei componenti aggiuntivi da posizionare.

### 3. Primi Risultati



La metodologia proposta è stata applicata a blocchi semplici di varie dimensioni per verificare l'applicabilità del sistema TACCO in diversi scenari. Per ciascun caso, è stato realizzato un insieme di 100 simulazioni, definendo i valori riassunti nella Tabella 1 e evidenziando i seguenti risultati:

**Tabella 1.** Riassunto dei primi risultati della simulazione.

Dimensioni $\Delta X, \Delta Y, \Delta Z$	n. scale bars	n. target codificati	n. immagini	Max Semiasse (95%) [mm]	Ridondanza UT
3x2x1	4	5-10	35-65	0.19	0.82
5x3x1.5	4	5-10	37-78	0.23	0.75
10x4x2	4	6-12	43-88	0.26	0.82
20x5x2	5	6-12	52-130	0.29	0.85
30x10x2	6	7-15	63-160	0.33	0.91

- il numero minimo di scale bars per una buona soluzione è 4, anche per oggetti relativamente piccoli;
- con 5-6 scale bars, la simulazione mostra che il sistema può risolvere il problema per componenti grezzi di grandi dimensioni (< 30 m) con una precisione (95 %) di 0,3 mm, equivalente a circa 1:90000;
- le soluzioni non sono influenzate pesantemente dal numero di target codificati, che può variare da 5 a 15 senza impatti significativi;
- il numero di immagini cresce per le grandi dimensioni dei componenti grezzi per garantire un elevato livello di precisione;
- con lo schema implementato del blocco fotogrammetrico (buffer, sferico, ellissoidale), la ridondanza locale dell'UT è solitamente superiore a 0,5 con valori medi di 0,8: la soluzione stimata non è influenzata da una scarsa ridondanza nella stima delle coordinate degli UTs;
- buoni risultati si ottengono con distanze dagli oggetti e immagini nell'intervallo di 4-8 m.

Per verificare la bontà della metodologia sopra menzionata, è stato effettuato un confronto della precisione stimata utilizzando le formule empiriche di Fraser:

$$\sigma_{XYZ} = \frac{qD}{c\sqrt{k}} \sigma_i$$

Dove:

- k è il numero medio di immagini con lo stesso punto (molteplicità);
- q è il fattore di forma (0,4-0,8), che descrive la bontà della configurazione della resezione spaziale tra le immagini ed è generalmente collegato agli angoli tra i raggi omologhi che si intersecano;
- D è la distanza media tra le immagini e i punti;
- c è la lunghezza focale;
- $\sigma_i$  è la precisione delle coordinate dell'immagine misurate, 0,5 pixel in questo caso.

La soluzione è simulata utilizzando i parametri intrinseci della fotocamera digitale: Nikon Z6 II, la cui precisione stimata è comparabile a quella valutata con la formula

empirica di Fraser, confermando la bontà delle simulazioni. La metodologia proposta sarà migliorata, testata e validata utilizzando il Leica Absolute Tracker AT403, utilizzato in ambienti industriali per la metrologia su larga scala e il controllo qualità. L'AT403 vanta un raggio di misura massimo di 320 metri, con un'accuratezza fino a 10 micrometri e può operare in varie condizioni ambientali, come temperature estreme e vibrazioni, senza compromettere l'accuratezza delle misurazioni. La validazione sarà effettuata utilizzando il laser tracker come strumento di misurazione di riferimento su un componente grezzo di grosse dimensioni (6x2.5x1.5m) disponibile presso lo stabilimento di un partner di progetto.

#### 4. Conclusioni

La metodologia ideata nel progetto TACCO punta a un'accuratezza relativa di 1:100.000, creando al contempo un sistema relativamente a basso costo e facile da usare per operatori non addestrati nel posizionare gli elementi attorno all'oggetto da lavorare e acquisire immagini. Le simulazioni finora condotte hanno mostrato che utilizzando una simulazione per ordini di progettazione, è possibile raggiungere un livello di accuratezza molto elevato e, una volta validate con misurazioni effettive utilizzando *laser tracker*, potrebbe essere raggiunto un nuovo traguardo nella fotogrammetria a corto raggio per la metrologia industriale.

#### 5. Ringraziamenti

Il Progetto TACCO ([tacco-project.eu](http://tacco-project.eu)) è co-finanziato dall'Unione Europea e tra i partner (Ideko, Mondragon, Soraluce, Renishaw Iberica, Officine Meccaniche B.B.M., Maschinenfabrik Wüstwillenroth GmbH, Dr. Matzat) si trovano diverse realtà come aziende costruttrici di macchine di lavorazione, esperti in sistemi di misurazione e controllo, aziende di progettazione di attrezzature, nonché aziende manifatturiere che producono componenti di grandi dimensioni, centri di ricerca e università. Il contributo del team di ricerca del Politecnico di Torino consiste nel migliorare l'esperienza dell'utente e l'accuratezza complessiva del posizionamento dei punti target da lavorare, affinando il lavoro svolto dai partner su VSET per raggiungere nuovi traguardi nell'uso della fotogrammetria per l'allineamento industriale.

#### 6. Riferimenti

1. Bösemann, W. (2005). Advances in photogrammetric measurements solutions. *Computer in Industry*. Volume 56, Issues 8-9, 886-893. <https://doi.org/10.1016/j.compind.2005.05.014>
2. Wang, Q., Zissler, N., and Holden, R. (2013). Evaluate error sources and uncertainty in large scale measurement systems. *Robotics and Computer-Integrated Manufacturing*. Volume 29, Issue 1, 1-11. <https://doi.org/10.1016/j.rcim.2012.06.003>
3. Galantucci, L.M., Pesce, M., and Lavecchia, F. (2016). A powerful scanning methodology for 3D measurements of small parts with complex surfaces and sub millimeter-sized features, based on close range photogrammetry. *Precision Engineering*, Volume 43, 211-219. <https://doi.org/10.1016/j.precisioneng.2015.07.010>

4. Girelli, V. A., Tini, M. A., and Bitelli, G.: Very high-resolution 3d surveying and modelling experiences in civil engineering applications, *Int. Arch. Photogramm. Remote Sens. Spatial Inf. Sci.*, XLIII-B2-2022, 673–678. <https://doi.org/10.5194/isprs-archives-XLIII-B2-2022-673-2022>, 2022.
5. Mendikute, A., Yagüe-Fabra, J., Zatarain, M., Bertelsen, A., and Leizea, I. (2017). Self-Calibrated In-Process Photogrammetry for Large Raw Part Measurement and Alignment before Machining. *Sensors*, 2017, 17, 2066. <https://doi.org/10.3390/s17092066>
6. Fraser, C.S., (1988). State of the art in industrial photogrammetry. *Proceedings of the ISPRS Congress of Kyoto 1988, Volume XXVII*, 166-181
7. Remondino, F. & Fraser, C. (2005). Digital camera calibration methods: considerations and comparisons. *ISPRS Volume XXXVI, Part 5*, 266-272
8. Balletti, C., Guerra, F., Tsioukas, V., and Vernier, P. (2014). Calibration of Action Cameras for Photogrammetric Purposes. *Sensors* 2014, 14(9), 17471-17490. <https://doi.org/10.3390/s140917471>
9. Luhmann, T., Fraser, C., & Maas, H-G. (2015). Sensor modelling and camera calibration for close-range photogrammetry. *ISPRS Journal of Photogrammetry and Remote Sensing*, Volume 115, 37-46. <https://doi.org/10.1016/j.isprsjprs.2015.10.006>
10. Luhmann, T. (2010). Close range photogrammetry for industrial applications. *ISPRS Journal of Photogrammetry and Remote Sensing*, Volume 65, Issue 6, 558-569. <https://doi.org/10.1016/j.isprsjprs.2010.06.003>
11. Franceschini, F., Galetto, M., Maisano, D., and Mastrogiacomo, L. (2014) Large-scale dimensional metrology (LSDM) from tapes and theodolites to multi-sensor systems. *International Journal of Precision Engineering and Manufacturing*. Volume 15, 1739-1758. <https://doi.org/10.1007/s12541-014-0527-2>
12. Sun, P., Lu, N., Dong, M., Yan, B., and Wang J. (2018). Simultaneous All-Parameters Calibration and Assessment of a Stereo Camera Pair Using a Scale Bar. *Sensors* 2018, 18(11), 3964. <https://doi.org/10.3390/s18113964>
13. Sun, P., Lu, N., Dong, M., Wang J. and Yan, B. (2019). Calibration and orientation of industrial online photogrammetry systems in situ. *The Journal of Engineering*, Volume 2019, Issue 23, 9137-9142 <https://doi.org/10.1049/joe.2018.9202>
14. Puerto, P., Heißelmann, D., Müller, S., and Mendikute, A. (2022). Methodology to Evaluate the Performance of Portable Photogrammetry for Large-Volume Metrology. *Metrology* 2022, 2(3), 320-324. <https://doi.org/10.3390/metrology2030020>
15. Leizea, I., Herrera, I., and Puerto, P. (2023). Calibration Procedure of a Multi-Camera System: Process Uncertainty Budget. *Sensors* 2023, 23, 589. <https://doi.org/10.3390/s23020589>