

Evaluation of the performance of diamond wire cutters by means of experimental analyzes in marble quarries

*Original*

Evaluation of the performance of diamond wire cutters by means of experimental analyzes in marble quarries / Auletta, N., Bianchini, S., Cardu, M., Fresia, P.. - In: DIAMANTE. - ISSN 1824-5765. - STAMPA. - 100:(2020), pp. 20-38.

*Availability:*

This version is available at: 11583/2852520 since: 2020-11-12T14:16:14Z

*Publisher:*

G&M Associated Sas

*Published*

DOI:

*Terms of use:*

This article is made available under terms and conditions as specified in the corresponding bibliographic description in the repository

*Publisher copyright*

(Article begins on next page)

Anno 26 n° 100

[www.gmassdiamante.com](http://www.gmassdiamante.com)

# DIAMANTE

◆ APPLICAZIONI & TECNOLOGIA ◆

70 years discovering new horizons.



**SORMA**  
DIAMOND & CUTTING TOOLS

1950-2020  
ANNIVERSARY



# Valutazione delle prestazioni di tagliatrici a filo diamantato mediante analisi sperimentali in cave di marmo

di Nicola Auletta<sup>1</sup>, Stefano Bianchini<sup>2</sup>, Marilena Cardu<sup>1,3</sup>, Pietro Fresia<sup>1</sup>

<sup>1</sup>DIATI- Dipartimento di Ingegneria dell'Ambiente, del Territorio e delle Infrastrutture, Politecnico di Torino

<sup>2</sup>Ingegnere Minerario, Carrara

<sup>3</sup>IGG-CNR, Torino

## 1. INTRODUZIONE

Grazie all'evoluzione delle tecnologie di taglio, la coltivazione del marmo a Carrara ha registrato un incremento notevole negli ultimi 15 anni, in cui la percentuale del totale estratto storicamente ha superato il 20%. La produzione annua si aggira su 1.400.000 t e rappresenta l'attività italiana di maggior rilievo nel settore delle rocce ornamentali, mentre la densità di cave nell'area apuana è di 0,33/km<sup>2</sup> (7 cave/km<sup>2</sup> per il solo comune di Carrara) rispetto alla media nazionale che è di 0,02/km<sup>2</sup> (Coli M. et al., 2002).

Tali risultati sono stati raggiunti soprattutto grazie alle elevate prestazioni delle tagliatrici a filo diamantato, che hanno consentito di adattare i tagli alle condizioni morfologiche dei versanti di cava e di garantire elevate produttività.

Tali macchine sono munite di una puleggia motrice che fornisce il moto di rotazione al filo diamantato; quest'ultimo

è formato da un cavetto di acciaio sul quale sono montate le perline diamantate, utensili a piccolissima profondità di passata che provocano l'asportazione del materiale.

Il filo ha lunghezza di circa 15-20 m per tagli di riquadratura dei blocchi (tagli sul piazzale) e superiore a 60 m per tagli al monte. Il cavetto è unito per formare un "anello" tramite apposite giunte a pressione. Durante i tagli di coltivazione accade che la trazione sul filo sia tale da portare a sfilamento la giunzione o addirittura a rottura lo stesso filo, con conseguenti proiezioni di perline o spezzoni di filo.

In alcuni casi si verifica il "colpo di frusta": a seguito di rottura del filo tra la macchina e il blocco da tagliare, lo spezzone di filo subisce un'ulteriore accelerazione causata dalla rotazione della puleggia motrice che rimane in trazione.

Ciò porta, in alcuni casi, al distacco di parte dell'utensile a velocità di circa 600 km/h (Tantussi G., 2008).

# Evaluation of the performance of diamond wire cutters by means of experimental analyzes in marble quarries

by Nicola Auletta<sup>1</sup>, Stefano Bianchini<sup>2</sup>, Marilena Cardu<sup>1,3</sup>, Pietro Fresia<sup>1</sup>

<sup>1</sup>DIATI- Dipartimento di Ingegneria dell'Ambiente, del Territorio e delle Infrastrutture, Politecnico di Torino

<sup>2</sup>Mining Engineer, Carrara

<sup>3</sup>IGG-CNR, Torino

## 1. INTRODUCTION

Thanks to the evolution of cutting technologies, the extraction activity of the Carrara marble has undergone a considerable increase: over 20% of the material historically excavated has been exploited in the last 15 years.

Annual production is around 1,400,000 t and represents the most important Italian activity in the dimension stones sector while the density of quarries in the Apuan area is 0.33/km<sup>2</sup> (7 quarries/ km<sup>2</sup> for the municipality of Carrara only) compared to the national average, which is 0.02/km<sup>2</sup> (Coli M. et al., 2002). These results were achieved thanks to the high performance of the diamond wire cutters, which made it possible to adapt

the cuts to the morphological conditions of the quarries and to guarantee a high productivity.

These machines are equipped with a driving pulley which supplies the rotation to the wire, that is made up of a steel cable on which the diamond beads are mounted, tools with a very small depth of cut which cause the material removal. The wire has a length of about 15-20 m for block squaring and greater than 60 m for upstream cuts. The cable is joined to form a "ring" by means of special pressure joints.

During the exploitation cuts, the traction on the wire can reach values as high as to cause the joint to slip out, or even to break the wire itself, with projections of beads or pieces of wire.

Since 1999

# The Leader Of High Quality Micro-nano Ultrafine Metal Powder

- Iron powder
  - Copper powder
  - Pre-alloyed powder
- ▶ High iron-base
  - ▶ Sustitution of  
Co powder, Ni powder



SAGWELL is made up of American company, metal powder factory and metal powder materials research center in China.

Looking for distributors  
Please contact:  
[export@sagwell.com](mailto:export@sagwell.com)

Add: 2325 Pv Drive West# 201,  
Palos Verdes Estates, CA 90274

Tel: (424)327-2642

[www.sagwellusa.com](http://www.sagwellusa.com) →



Per quanto riguarda la resistenza del filo, studi precedentemente svolti (Auletta N., 2019) dimostrano che la resistenza a trazione statica di un filo nuovo con diametro pari a 4,9 mm è di circa 1800 kg, mentre la giunzione, mediamente, è in grado di tollerare a sfilamento una trazione di 660 kg, sino a superare i 1200 kg in caso di giunzioni con ottime prestazioni. Tali studi dimostrano, inoltre, che i valori di resistenza a sfilamento rimangono pressoché invariati anche su giunzioni usate. La differenza di prestazioni è essenzialmente dovuta dal fatto che in commercio esistono svariate tipologie di giunzioni, con differenti geometrie, differente composizione metallurgica e differenti trattamenti termici. Non tutti i produttori di filo forniscono anche le giunzioni, per cui esse vengono spesso acquistate separatamente nei negozi di forniture generiche per attrezzature di cava. Le giunzioni, dunque, costituiscono una parte fondamentale del filo diamantato: infatti, sono utensili classificati come "a rotazione rapida" con possibilità di "proiezione di frammenti dell'utensile" (Guida all'applicazione della direttiva macchine 2006/42/CE - §268, Edizione 2.2 - Ottobre 2019 - Caratteristiche essenziali degli utensili).

In caso di rottura dell'utensile, quindi, la tensione del filo raggiunge valori tali per cui la giunzione cede per sfilamento (è difficile che sia la fune metallica a giungere a rottura). Ciò che non è chiaro è, invece, di quanti kgf necessita il filo per effettuare il taglio. Ad oggi, non esistono indicazioni attendibili, ma solo "sensazioni" da parte degli operatori ed è questo il motivo per cui è stata effettuata la pre-

sente ricerca, partendo da una campagna sperimentale in cava. Sono state effettuate misure su 3 tipologie di macchine, in 3 cave differenti, con amperaggio variabile da 30 a 70 A.

I risultati mostrano che un taglio di semplice riquadratura generalmente determina una tensione sul filo di circa 50 kg, mentre il taglio di una bancata al monte richiede circa 115 kg: si tratta di valori ben al di sotto della resistenza a sfilamento di qualunque tipo di giunzione.

Se il filo si rompe, significa quindi che la macchina è in grado di erogare una potenza molto più elevata di quella strettamente necessaria e che, inoltre, tale potenza è erogabile senza alcun controllo sull'integrità dell'utensile.

Nessuna macchina in commercio possiede attualmente un sistema di controllo della trazione, in termini di efficacia, ma, soprattutto, di logica di comando: il controllo è demandato al buon senso dell'operatore.

Con una macchina dotata di un sistema di controllo automatico della trazione, come imposto dalla norma UNI EN 15163:2017 (norma pubblicata da UNI ma non "armonizzata" sulla Gazzetta EU), ossia di un sistema di controllo in feedback a logica PID, sarebbe possibile garantire una riduzione degli strappi, sicuramente annullando quelli causati da un uso troppo "frettoloso" da parte dell'operatore. Rimarrebbero, peraltro, gli strappi causati da parte di frammenti di roccia che si liberano durante il taglio, andando a "rapprendere" e bloccare il filo. In questo caso, anche se il sistema di controllo percepisse l'eccessivo carico sul filo,

In some cases, the "whiplash" occurs: following a breakage of the wire between the machine and the block to be cut, the piece of wire undergoes further acceleration caused by the rotation of the driving pulley which remains in traction. This leads, in some cases, to the detachment of part of the tool at speeds of about 600 km/h (Tantussi G., 2008).

As for the ability of the machine to "perceive" the possible breakage of the tool, it should be specified that only some top models are equipped with specific sensors capable of warning the breakage of the wire, but on the market there are still models without any type of sensor capable of detecting this defect, so the machine must be turned off manually, even after breaking.

In all cases, however, the behavior of the pulley is the same; no machine is able to slow down the pulley in "rapid" times and therefore the whiplash phenomenon is always probable. Regarding the strength of the wire, studies previously carried out (Auletta N., 2019) show that the static tensile strength of a new wire with a diameter of 4.9 mm is about 1800 kg, whereas the joint, on average, is capable of standing a traction of 660 kg, up to over 1200 kg in case of joints with excellent performance. These studies also show that the pull out strength remains almost unchanged even on used joints.

The difference in performance is essentially due to the fact that there are various types of joints on the market, with different geometries, different metallurgical composition and different heat treatments, but unfortunately, to date, there is no technical standard that specifies their characteristics.

Not all wire manufacturers also supply joints, so they are often purchased separately in general stores for quarry equipment and machine manufacturers do not specify any characteristics, although they represent the fundamental part of a tool clas-

sified as "rapid rotation", with the possibility of "projection of tool fragments" (see Guide to application of the Machinery Directive 2006/42/EC, §268, Edition 2.2 - October 2019, update of 2nd Edition - The essential characteristics of tools). In case of tool breakage, therefore, the tension of the wire ranges values so high that the joint yields by loosening (the wire rope is unlikely to fail). What is not clear is instead how many kgf the wire needs to perform the cut.

To date, there are no reliable indications, but only "sensations" from the operators and this is the reason why this research was carried out, starting from an experimental campaign at the quarry. Measurements were carried out on 3 types of machines in 3 different quarries, with amperage from 30 to 70 A. The results show that a simple squaring cut generally induces a tension on the wire of about 50 kg, while cutting a bench requires about 115 kg, and these values are well below the pull out strength of any type of joint.

If the wire breaks, it means that the machine is capable of delivering a much higher power than that strictly necessary and, moreover, that this power can be supplied without any control over the integrity of the tool. No machine on the market has currently a tension control system, in terms of efficiency, but above all in terms of coherent operating logic: the control is entrusted to the operator's common sense.

A machine equipped with an automatic traction control system, as required by the UNI EN 15163:2017 standard (standard published by UNI but not "harmonized" in the EU Journal), i.e. with a PID logic feedback control system, would guarantee a reduction of tears, certainly eliminating those caused by a too "hasty" use by the operator. However, the tears caused by fragments of rock that originate from the cut would remain, eventually blocking the wire. In this case, even if the control



risulterebbe difficile bloccare la puleggia in tempi rapidi, a meno di escogitare un sistema fruibile in tal senso o di introdurre motori idraulici con servovalvole a risposte dinamiche più elevate.

## 2. LA CAMPAGNA SPERIMENTALE

È stata effettuata una campagna di misure in cava, con l'obiettivo di valutare la tensione raggiunta dal filo diamantato durante il taglio, per diverse macchine e configurazioni di taglio.

La tagliatrice a filo è peraltro indispensabile nei tagli al monte, in quanto altre tipologie di macchine impiegate in cava, come le tagliatrici a catena o le terne, non possono svolgere tagli di estensione superiore alla lunghezza della lama.

Quindi, operando con tali macchine, le bancate sarebbero più piccole e il ciclo di lavorazione più costoso, in quanto si necessiterebbe di un numero maggiore di tagli per estrarre lo stesso volume di materiale.

Tramite lo studio svolto si intende anche dimostrare che le tagliatrici a filo diamantato sono macchine in grado di fornire le migliori prestazioni per il taglio del marmo e che, se si mantenessero sotto controllo alcuni parametri, esse sarebbero in grado di assicurare anche un buon livello di sicurezza.

## 3. LE TAGLIATRICI ESAMINATE

La campagna sperimentale ha previsto l'installazione di una cella di carico a cuscinetto e di un estensimetro a filo sulle tre

macchine illustrate in Fig.1, impiegate in tre diverse cave. Le tagliatrici analizzate posseggono un sistema di controllo automatico del taglio. Per quanto riguarda la Lochtmans e la BFC, che prevedono il sistema classico di tensionamento del filo tramite arretramento su binario, tale controllo preve-



Fig.1 a) Lochtmans LGR4-1S-PI-TS, b) BFC MASTER TS 75, c) Apuania Corsi MF 5000

system would perceive the excessive load on the wire, it would be difficult to lock the pulley quickly, unless to devise a fruitful system to do that, or to introduce servo valve based hydraulic engines with a higher dynamic response.

## 2. THE EXPERIMENTAL CAMPAIGN

A campaign of measurements was carried out in the quarry, with the aim of assessing the state of tension of the diamond wire during cutting, to provide a contribution to the search for the causes of the wire tearing.

The wire cutter is also indispensable for upstream cuts, as other types of machines in the quarry, such as chain cutters, cannot carry out cuts of extension greater than the length of the blade. Therefore, operating with these machines, the cuts would be smaller and the production cycle more expensive, as more cuts would be needed to extract the same volume of material. The study also aims to demonstrate that diamond wire cutters are capable of providing the best performance for cutting marble and that, if some parameters were kept under control, they would be also capable of ensuring a good level of safety.

## 3. THE MACHINES ANALYZED

The experimental campaign included the installation of a bearing load cell and a wire strain gauge on the machines shown in Fig.1, used in three different quarries.

All the machines analyzed have an automatic cutting control system. As far as Lochtmans and BFC are concerned, which provide the classic system of tensioning the wire by retraction on the track, this control provides the instantaneous analysis of the amperage absorbed by the engine during the cutting, without considering other parameters (i.e., the traction on the

wire). The operator establishes an amperometric threshold which, based on his experience, defines the minimum setback value for cutting to take place, therefore, if the control unit detects an amperage absorbed by the motor less than the threshold, it starts the setback.

Once the amperometric threshold and the wire rotation speed



de l'analisi istantanea dell'ampereaggio assorbito dal motore in fase di taglio, senza considerare altri parametri (ad esempio, la trazione sul filo).

L'operatore stabilisce una soglia amperometrica che, in base alla sua esperienza, definisce il valore minimo di arretramento affinché avvenga il taglio. Quindi, se la centralina rileva un amperaggio assorbito dal motore minore della soglia, avvia l'arretramento. Una volta impostate tale soglia e la velocità di rotazione del filo, il taglio procede autonomamente, mantenendo il filo in tensione.

L'Apuania Corsi MF 5000 è, invece, unica nel suo genere: la macchina è provvista di un telaio mobile su cui sono montate le pulegge di rinvio. Il telaio è spinto da un cilindro idraulico e, quindi, è in grado di estendersi man mano che il taglio procede, per cui essa opera da posizione fissa, anziché traslare su binari. Il sistema di recupero automatico del filo è brevettato e riesce a recuperare circa 20 m di utensile. L'idraulica è gestita da una centralina che assicura in feedback la pressione desiderata al cilindro e, quindi, è possibile gestire direttamente la forza che si scarica sul telaio. Una parte di tale forza va a garantire la tensione sul filo e una parte a vincere gli attriti del telaio mobile. Gli attriti, però, non sono costanti, quindi non è possibile conoscere a priori la percentuale di forza che si scarica sul filo e quella persa in attriti.

#### 4. STRUMENTAZIONE

La strumentazione impiegata consta di: cella di carico, estensimetro a filo, sistema di conversione A/D composto da convertitore A/D amplificatore del segnale e alimentatore e, infine, di un computer per l'acquisizione del segnale tramite il software Signal Express.

La strumentazione, essendo costituita da diversi circuiti elettronici esposti, ha necessitato di un involucro impermeabile per proteggere il sistema di conversione, un isolamento dei cavi elettrici e un involucro per riparare da polvere e detriti l'estensimetro.

La strumentazione, essendo costituita da diversi circuiti elettronici esposti, ha necessitato di un involucro impermeabile per proteggere il sistema di conversione, un isolamento dei cavi elettrici e un involucro per riparare da polvere e detriti l'estensimetro.

##### 4.1 Cella di carico

La cella di carico impiegata è un rullo rilevatore di forza RMGZ 400 B (FMS-Technology), adibito alla misura del tiro sul cavo. La cella è stata concepita per misurare la tensione in fili e cavi in condizioni dinamiche.

Il rullo è costituito da due anelli, uno esterno mobile e uno interno fisso; tra i due è montato un cuscinetto a sfere lubrificato, dotato di protezioni laterali prive di attrito, per permettere la rotazione della flangia rotante montata sull'anello esterno, al quale viene fissata una puleggia di rinvio.

I due anelli sono collegati alla costola di misurazione, che si basa sull'impiego di 4 estensimetri disposti a ponte di Wheatstone. Applicando una forza al rullo, la costola di misurazione subisce una flessione, che viene rilevata dagli estensimetri, essendo note le caratteristiche di deformabilità dell'acciaio su cui sono installati.

Il punto di immissione della forza deve essere applicato al centro del cuscinetto, affinché le forze di flessione non agi-

have been set, the cut proceeds autonomously, keeping the wire taut.

Apuania Corsi MF 5000 is instead unique in its category: the machine is equipped with a mobile frame on which the deflection pulleys are mounted. The frame is pushed by a hydraulic cylinder and therefore is able to extend as the cut proceeds, so it operates from a fixed position, rather than translating on rails. The automatic wire recovery system is patented and manages to recover about 20 m of wire.

The hydraulics are managed by a control unit that provides feedback on the desired pressure to the cylinder and, therefore, it is possible to directly manage the force that is discharged onto the frame. A part of this force guarantees the tension on the wire and a part has the purpose of overcoming the frictions of the mobile frame.

However, the frictions are not constant, therefore it is not possible to know a priori the percentage of force that is discharged on the wire and that which is lost in frictions.

#### 4. EQUIPMENT

The instrumentation consists of: load cell, wire strain gauge, A/D conversion system (i.e. an A/D converter), a signal amplifier and a power supply and, finally, a computer for the signal acquisition through the Signal Express software.

The instrumentation, being made up of several exposed electronic circuits, required a waterproof casing to protect the system, an insulation of the electric cables and a casing to repair the strain gauge from dust and debris.

##### 4.1 The load cell

The load cell used is a RMGZ 400 B force detector roller (FMS-Technology), used to measure the tension on the cable.

The roller consists of two rings, one external mobile and one internal, fixed; between the two is mounted a lubricated ball bearing, equipped with friction-free side guards, to allow rotation of the rotating flange mounted on the outer ring, to which a return pulley is fixed.

The two rings are connected to the measuring rib, which is based on the use of 4 strain gauges arranged in a Wheatstone bridge. By applying a force to the roller, the measuring rib undergoes a deflection, which is detected by the strain gauges, since the deformability characteristics of the steel on which they are installed are known. The force entry point must be applied to the center of the bearing, so that the bending forces do not act on the bearing or on the rib. Adequate protections against overloads are also installed, to avoid the plastic deformation of the rib. The load cell is shown in Fig.2.

It was installed on a support arm (Fig.3, left), at the end of which a pierced plate is positioned (Fig.3, right) which allows the pulley to be fixed parallel to the engine flywheel, so that it can rotate coplanar with the cutting surface of the diamond wire. The pulley has a diameter of 250 mm.

The pierced plate must have a small slot for a positioning pin, so that the rotation of the cell is blocked. This type of installation has been designed for operation of the load cell as a chain tensioner, i.e. in a position that deflects the path of the wire without the pulley being completely wound by it.

In this way, the load cell measures a portion of the wire tension without reaching the full scale (otherwise, a load cell with much greater nominal force would have been required).

For this reason, it is necessary to carry out a calibration that allows to correlate the component measured by the cell with the tension of the wire; moreover, the measuring pulley must be positioned, during the measurements, so that the wire



scano né sul cuscinetto né sulla costola. Sono, inoltre, installate delle adeguate protezioni contro i sovraccarichi per evitare la deformazione plastica della costola. La cella di carico è riportata in Fig.2. Essa è stata installata su un particolare braccetto di sostegno (Fig.3, a sinistra), all'estremità del quale è posizionata una piastra forata (Fig.3, a destra) che consente il fissaggio della puleggia in posizione parallela al volano motore, così che la stessa possa ruotare complanarmente al piano di taglio del

filo diamantato. La puleggia ha un diametro di 250 mm. La piastra forata deve prevedere un piccolo alloggiamento per una spina di posizionamento, in modo che la rotazione della cella sia bloccata. L'installazione secondo la modalità descritta è stata progettata per un funzionamento della cella di carico come tendicatena, ossia in una posizione che devia il percorso del filo senza che la puleggia venga totalmente avvolta dallo stesso. In tal modo, la cella di carico misura una porzione della tensione del filo senza arrivare al fondo scala

(in caso contrario, sarebbe stata necessaria una cella di carico con forza nominale molto maggiore).

Per questo motivo è necessario mettere in atto una taratura che permetta di correlare la componente misurata dalla cella con la tensione reale del filo.

Inoltre, la puleggia di misura deve essere posizionata, durante le misure, in modo tale che l'angolo di ingresso del filo e l'angolo di uscita si mantengano costanti. Per non variare la geometria di misura, come si vedrà in seguito, è stato necessario introdurre nel circuito altre pulegge.

Nello schema di forze riportato in Fig.4 si può riscontrare la componente misurata dalla cella. La cella di carico fornisce in uscita un valore di tensione elettrica



**Fig.2** Rullo rilevatore di forza RMGZ 400 B. Forza nominale: 500 N. Dimensioni:  $d_1$  85 mm,  $d_2$  100 mm,  $d_3$  110 mm -  $l_1$  6.5 mm,  $l_2$  4 mm,  $l_3$  13 mm. Limite di velocità 8500  $\text{min}^{-1}$ , coefficiente di carico  $C_{dyn}$  11.8 kN, peso 0.75 kg, sensibilità 1.8 mV/V, classe di precisione  $\pm 0,1\%$ , resistenza in ingresso 350  $\Omega$   
 RMGZ 400 force detector roller B. Nominal force: 500 N. Dimensions:  $d_1$  85 mm,  $d_2$  100 mm,  $d_3$  110 mm -  $l_1$  6.5 mm,  $l_2$  4 mm,  $l_3$  13 mm. Speed limit 8500  $\text{min}^{-1}$ , load factor  $C_{dyn}$  11.8 kN, weight 0.75 kg, sensitivity 1.8 mV/V, accuracy class  $\pm 0,1\%$ , input resistance 350  $\Omega$



**Fig.3** A sinistra, braccetto di sostegno della puleggia con cella di carico. A destra, rappresentazione schematica della piastra di fissaggio della cella di carico / On the left, support arm of the pulley with the load cell. On the right, schematic representation of the load cell fixing plate

entry angle and the exit angle are kept constant.

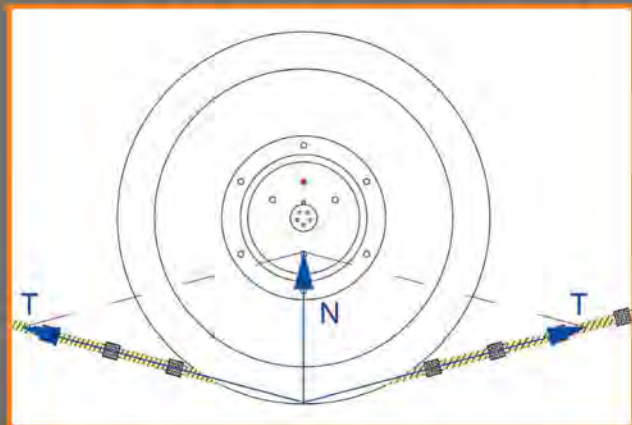
In order not to vary the measurement geometry, as will be seen below, other pulleys had to be introduced into the circuit. In the force diagram shown in Fig.4, the component measured by the cell is highlighted.

The load cell outputs an electrical voltage value in the range 0-10 V, which corresponds to a force N (Fig.4) from 0 to 50 kg. The parameter of interest, however, is T, i.e. the tension of the wire, therefore an instrument calibration was performed to directly convert the value of electrical

voltage (Volt) output from the cell into traction T (kgf).

The calibration was carried out by stopping the machine, using only its backward movement: a dynamometer was positioned along the axis of the wire, connecting the ends of the wire to the instrument via junctions, as shown in Fig.5. Therefore the acquisition began and the machine was moved backwards by small steps; for each step, the value of the wire tension in kg, given by the dynamometer, and the corresponding value in Volt at the output of the load cell, displayed on a computer monitor, were noted down.

In order to avoid measurement inconsistencies while cutting, the calibration was carried out starting from a zero load, corresponding only to the weight of the wire on the dynamometer and to the null contact of the wire on the cell, increasing the pull by moving the machine back (calibration up) and then decreasing the pull to zero (calibration down). The calibration was carried out before the start of each cut,



**Fig.4** Schema delle forze agenti sulla cella di carico  
 Scheme of the forces acting on the load cell



da 0 a 10 V, che corrisponde ad un valore della forza N (Fig.4) da 0 a 50 kg. Il parametro di interesse però è T, ossia la tensione del filo, quindi è stata messa in atto una taratura dello strumento per convertire direttamente il valore di tensione elettrica in Volt, in uscita dalla cella, in kgf di trazione T. La taratura è stata svolta a macchina ferma, sfruttando solo l'arretramento della macchina. Si è posizionato un dinamometro lungo l'asse del filo, collegando gli estremi del filo allo strumento tramite morsetti di giunzione, come riportato in Fig.5, ed è quindi iniziata l'acquisizione mentre la macchina è stata fatta arretrare a piccoli scatti. Per ogni scatto si sono annotati il valore della tensione del filo in kg, dato dal dinamometro, e il corrispondente valore



Fig.5 Taratura con dinamometro / Calibration with a dynamometer

in Volt all'uscita della cella di carico, visualizzato sul monitor di un computer. Al fine di evitare incongruenze di misura durante il taglio, la taratura è stata svolta partendo da un valore nullo del carico, corrispondente al solo peso del filo sul dinamometro e al contatto nullo del filo sulla cella, incrementando il tiro tramite l'arretramento della macchina (taratura a salire) e, successivamente, diminuendo il tiro fino allo zero (taratura a scendere).

La taratura è stata effettuata per ogni taglio, prima del suo avvio, in quanto per ognuno di essi la geometria variava, e, di conseguenza, i valori di tensione registrati.

#### 4.2 Estensimetro a filo

L'estensimetro a filo (Fig.6) ha la funzione di misurare uno spostamento. Nelle misure svolte in cava esso è stato posizionato sulla tagliatrice al fine di quantificare l'arretramento della macchina nel tempo, così da ottenere una velocità da correlare al tensionamento del filo e all'assorbimento del motore. Lo strumento consiste in un filo sottile di metallo che ha la possibilità di scorrere fino ad 1 m di lunghezza, grazie ad un sistema di molle; questo movimento è trasmesso in forma analogica in uscita 0-10 V.

In questo caso la conversione risulta più immediata: considerando che il fondo scala dello strumento è 1 m, 1 Volt corrisponde a 0,1 m. Per utilizzare questo sistema di conversione è, però, necessario che lo strumento venga installato in modo che il filo scorra orizzontalmente.

I risultati ottenuti sono riportati in seguito, pur non essendo

as for each of them the geometry varied, and consequently the voltage values recorded varied.

#### 4.2 Draw-wire encoder

The draw-wire encoder (Fig.6) measures a displacement. In the measurements carried out at the quarry, it was positioned on the cutting machine in order to quantify the machine's withdrawal over time, so as to obtain a speed to be correlated to the tension of the wire and to the absorption of the engine.

The instrument consists of a thin metal wire which can slide up to 1 m in length, thanks to a system of springs; this movement is transmitted analogically at the 0-10 V output. In this case, the conversion is more immediate: considering that the full scale of the instrument is 1 m, 1 Volt corresponds to 0.10 m. To use this conversion system, however, the tool must be installed so that the wire runs horizontally.

The results obtained are reported below, although they are not available for all machines, as the instrument was damaged during one of the measurement campaigns.

#### 4.3 A/D conversion system

In order to record and process a large amount of data (multiple acquisitions/s), a system for transforming the measurements from the analogue to digital format is required.

The conversion system used consists of: A/D converter, signal amplifier and power supply.

These components are connected to each other inside a protective case and to the other instruments through cables of considerable length, so as to operate outside the area of influence of the wire cutter.

The instrumentation can be observed in Fig.7.

It is connected to a power supply (MCS model for single-phase current, produced by MURR ELEKTRONIK), in turn connected to the electric current at the quarry.

The signal from the load cell undergoes an attenuation along the communication channel, therefore a signal amplifier is required. The amplifier used is the TLB RS 485 model, produced by LAUMAS electronics.

The last component that allows the signal to arrive in a readable



Fig.6 Estensimetro a filo (modello A40 prodotto dalla Kubler). Intervallo di misura 1000 mm, velocità massima 0,8 m/s, accuratezza  $\pm 0,15$  mm, linearità  $\pm 0,35\%$ , intervallo di temperatura  $0^{\circ}$ - $50^{\circ}$  / Draw-wire encoder (model A40, produced by Kubler). Measuring range: 1000 mm, maximum speed: 0.8 m/s, accuracy:  $\pm 0.15$  mm, linearity:  $\pm 0.35\%$ , temperature range:  $0^{\circ}$ - $50^{\circ}$



disponibili per tutte le macchine, in quanto lo strumento è stato danneggiato durante una delle campagne di misura.

### 4.3 Sistema di conversione A/D

Al fine di registrare ed elaborare una gran mole di dati (molteplici acquisizioni/s), è necessario un sistema che trasformi le misure dal formato analogico a quello digitale. Il sistema di conversione impiegato per realizzare la linea di acquisizione si compone di: convertitore A/D, amplificatore di segnale e alimentatore. Tali componenti sono collegati tra loro all'interno di una valigetta di protezione e agli altri strumenti tramite cavi di notevole lunghezza, in modo da operare esternamente all'area di influenza della tagliatrice a filo. La strumentazione è osservabile in Fig.7.

Essa è collegata ad un alimentatore, a sua volta collegato alla corrente elettrica in cava. L'alimentatore utilizzato è il modello MCS prodotto dalla MURR ELEKTRONIK ed è per corrente monofase.

Il segnale proveniente dalla cella di carico è soggetto ad attenuazione lungo il canale di comunicazione, perciò è necessario un amplificatore di segnale. L'amplificatore utilizzato è il modello TLB RS 485, prodotto dalla LAUMAS elettronica. L'ultimo componente che consente al segnale di giungere in forma leggibile al computer è il convertitore analogico-digitale, che converte la tensione proveniente dagli strumenti di misurazione in una serie di valori discreti. Allo scopo, è stato utilizzato il terminale NI 9215 della National Instruments, caratterizzato dalla possibilità di gesti-

re 4 canali in tensione  $\pm 10$  V a 16 bit.

Per visualizzare i dati in tempo reale e registrarne una grande quantità, si è utilizzato il software Signal Express della National Instruments. Esso offre un ambiente interattivo di misura per effettuare operazioni veloci di acquisizione, analisi e presentazione dei dati. Grazie al supporto per il modulo di conversione A/D, impiegato per l'acquisizione, è stato possibile automatizzare velocemente le applicazioni per la registrazione dei dati e di controllo della strumentazione.

Le acquisizioni sono state svolte a intervalli di campionamento di 50 ms e 100 ms, durante le operazioni di taratura del sistema, e di 20 ms e 10 ms durante il taglio.

## 5. MISURE

La campagna sperimentale è stata effettuata sulle tagliatrici a filo precedentemente descritte, in tre cave differenti: Cava Cardellino (Apuania Corsi MF 5000); Cava di Sponda (Lochtmans LGR4-1S-PI-TS); Cava Fiordichiarà (BFC MASTER TS75 WL). Ogni sessione di misura ha avuto luogo in funzione delle condizioni di cantiere e delle modalità operative delle macchine, per cui alcune caratteristiche delle acquisizioni differiscono fra loro.

Per quanto riguarda la cella di carico, si è cercato di mantenere lo strumento sempre nella stessa posizione, benché le caratteristiche delle macchine e la geometria del sistema "tagliatrice-blocco" variassero per ogni taglio.

È stato, inoltre, messo a punto un sistema di taratura comune a tutte le acquisizioni, per assicurare l'uniformità dei dati.

form on the computer is the analog-digital converter, which converts the voltage coming from the measuring instruments into a series of discrete values.

For this purpose, the NI 9215 terminal from National Instruments was used, that is able of managing several  $\pm 10$  V input channels, and a 16-bit digital output signal. To visualize the data in real time and record a big amount of them, the Signal Express software of National Instruments was used: it offers an interactive measurement environment for fast data acquisition, analysis and presentation of data. Thanks to the support for the A/D conversion module, that was used for the acquisition, it was possible to quickly automate the applications for data recording and instruments controlling.

The acquisitions were carried out at sampling intervals of 50 ms and 100 ms during the system calibration, and of 20 ms and 10 ms during the cut.

## 5. MEASUREMENTS

The experimental campaign was carried out on the diamond wire saws previously described, in three different quarries: "Cava Cardellino" (Apuania Corsi MF 5000), "Cava di Sponda" (Lochtmans LGR4-1S-PI-TS) and "Cava Fiordichiarà" (BFC MASTER TS75 WL).

Each measurement session took place according to the site conditions and to the operating methods of the machines, so that some characteristics of the acquisitions differ from each

other.

As for the load cell, efforts were made to keep the tool in the same position, although the characteristics of the machines and the geometry of the "machine-block" system varied for each cut. A calibration system common to all acquisitions has also been developed, to ensure the uniformity of data.

### 5.1 Apuania Corsi MF 5000

The acquisitions pertained to the analysis of squaring cuts on two blocks.

The method developed, with regard to block 1, is summarized below. Fig.8 shows the scheme of the system.

The load cell has been placed on the machine body in a chain tensioner position, using the support arm as shown in Fig.9,



Fig.7 Valigetta di protezione degli strumenti e cavi di collegamento  
Protective case and instrument connection cables



### 5.1 Apuania Corsi MF 5000

Le acquisizioni hanno previsto l'analisi dei tagli di riquadratura su due blocchi. Nel seguito si sintetizza il procedimento sviluppato limitatamente al blocco 1.

In Fig.8 si riporta lo schema relativo alla geometria del sistema. La cella di carico è stata sistemata sul corpo macchina in posizione di tendicatena, sfruttando il braccetto di sostegno come mostra la Fig.9, a sinistra.

L'estensimetro a filo è stato, invece, fissato al braccetto di sostegno della cella, che rappresenta la parte fissa, mentre la sua estremità mobile è stata ancorata al braccio della macchina, parte in arretramento, come mostra la Fig.9, a destra.

La taratura del taglio sul blocco 1 (dimensioni 190 x 120 x 300 cm; estensione del taglio 190 x 300 cm) è stata effettuata sistemando il dinamometro nel lato inferiore del filo, vicino al terreno, come mostra la Fig.10.

Il carico da esso registrato si può considerare uguale alla porzione di filo superiore, in quanto la rotazione è assente: infatti, in presenza della sola forza di arretramento imposta dalla macchina, la tensione si ripartisce in modo uguale sul lato superiore e inferiore del filo. Al fine di verificare tale relazione, la taratura del blocco 2 è stata svolta posizionando il dinamometro sul lato superiore del filo.

Per ogni step di arretramento (che corrispondono a diversi valori di assorbimento del motore, definito in gergo tramite il termine "cala") si sono valutate il carico registrato dal dinamometro e la tensione elettrica misurata dalla cella,

in modo da determinare una relazione di conversione tensione-carico. Il grafico di Fig.11 mostra il voltaggio registrato dalla cella durante tale fase.

Il grafico carico-tensione elettrica (Fig.12), ottenuto da ogni step di variazione della cala, mostra un andamento con buona approssimazione lineare. Quindi, calcolando l'equazione della linea di tendenza della serie di dati, si è ottenuta la relazione che permette di convertire il voltaggio della cella di misura in carico agente sul filo.

In Fig.13 si riporta la relazione, in forma grafica, fra l'arretramento della macchina e il carico agente sul filo nel tempo. Il campionamento è durato 1130 s.

Il valore dell'arretramento della macchina è fornito dall'estensimetro a filo e, per questo strumento, non è necessaria una taratura come per la cella di carico, in quanto esso fornisce in uscita un voltaggio tra 0 e 10 V che corrisponde ad un allungamento del filo da 0 a 1 m, per cui la conversione è ottenibile direttamente mediante una proporzione.

Come si osserva dal grafico di Fig.13, le porzioni in cui il funzionamento della macchina procedeva in modo costante con un valore di assorbimento ben definito presentano un andamento con buona approssimazione lineare, per cui è stato possibile tracciare una linea di tendenza e valutarne l'equazione; la pendenza di tale linea fornisce la velocità di arretramento della macchina.

Sfruttando questo procedimento, si sono valutate le velocità di arretramento della macchina in diverse fasi, relative a diversi valori di assorbimento, come riportato in Tab.1.

on the left. The draw-wire encoder was instead attached to the cell's support arm, which represents the fixed part, while its mobile end was anchored to the machine arm, partly in retreat, as shown in Fig.9, on the right.

The calibration of the cut on block 1 (dimensions 190 x 120 x 300 cm; extension of the cut 190 x 300 cm) was carried out by placing the dynamometer on the lower side of the wire, close to the ground, as shown in Fig.10.

The load recorded by it can be considered equal to the upper wire portion, as rotation is absent: in fact, in presence of only the backward force imposed by the machine, the tension is equally distributed on the upper and lower side of the wire.

In order to verify this relationship, the calibration of block 2 was carried out with the dynamometer positioned on the upper side of the wire.

For each setback step (which correspond to different engine absorption values, defined in slang by the term "cala"), the load recorded by the dynamometer and the electrical voltage measured by the cell were assessed, in order to determine a conversion relationship voltage-load.

The graph in Fig.11 shows the voltage recorded by the cell during this phase.

The load-electric voltage graph (Fig.12) obtained from each setback step shows a trend with a good linear approximation. Therefore, by calculating the trend line equation of the data

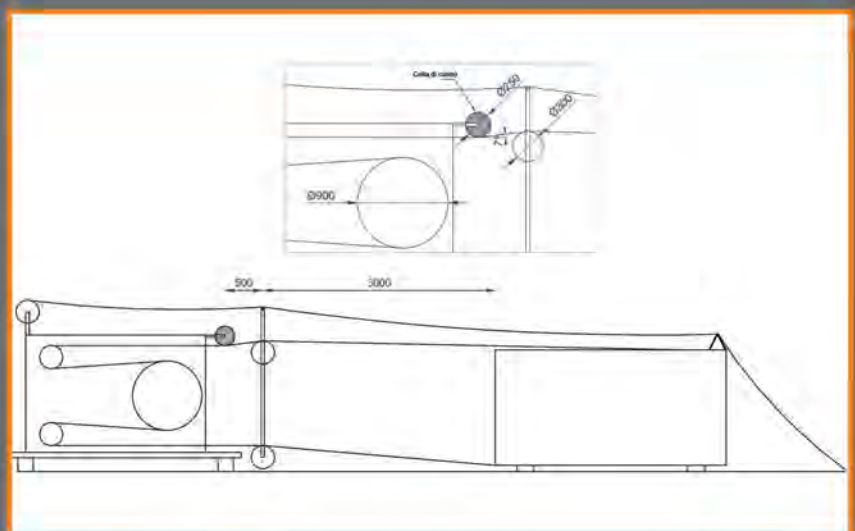


Fig.8 Schema di taglio Apuania Corsi MF 5000 / Apuania Corsi MF 5000 cutting schema

set, the conversion relationship of the cell voltage into load on the wire was obtained.

Fig.13 shows the relationship, in graphic form, between the backward of the machine and the load acting on the wire over time. The sampling lasted 1130 s. The backward value of the machine is provided by the draw-wire encoder.

For this instrument, a calibration such as that made on the load cell is not necessary, as it provides an output voltage between 0 and 10 V, which corresponds to an extension of the wire from 0 to 1 m, so the conversion can be obtained directly by a proportion.



## 5.2 Lochtmans LGR4-IS-PI-TS

Le acquisizioni hanno riguardato due tagli di riquadratura sullo stesso blocco, eseguiti parallelamente alle due superfici esterne ed aventi, ovviamente, la stessa estensione. Le caratteristiche della macchina e del filo sono, quindi, le

stesse. Di seguito (Fig.14) si riporta lo schema relativo alla geometria del sistema.

La cella di carico è stata installata sul corpo macchina in posizione di tendicatena, sfruttando il braccetto di sostegno, come mostra la Fig.15 (a sinistra).



Fig.9 A sinistra, posizionamento cella di carico sull'Apuania Corsi MF 5000; a destra, installazione dell'estensimetro a filo  
Left, positioning of the load cell on the Apuania Corsi MF 5000; right, installation of draw wire encoder



Fig.10 Installazione del dinamometro per la taratura / Installation of the dynamometer for calibration

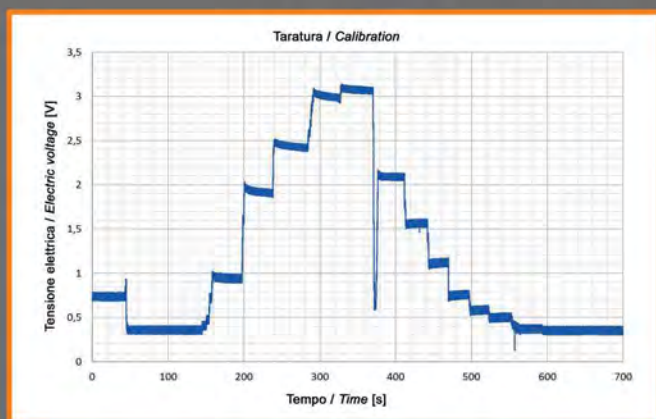


Fig.11 Tensione elettrica registrata durante la taratura dalla cella di carico  
Electric voltage recorded during the calibration of the load cell

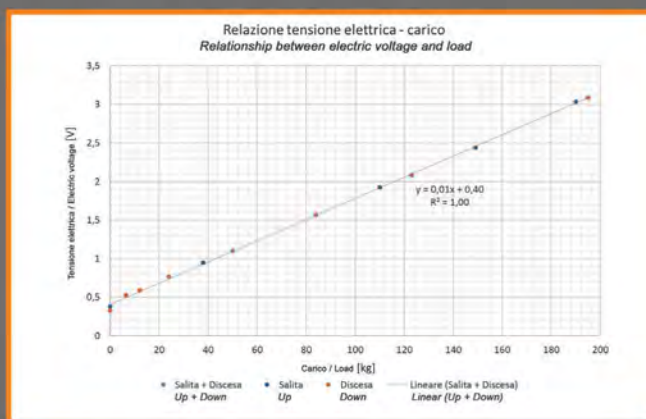


Fig.12 Andamento della tensione elettrica in funzione del carico per la valutazione dell'equazione di taratura / Trend of the electric voltage as a function of the load for the evaluation of the calibration equation

As it can be seen from the graph of Fig.13, the portions where the operation of the machine proceeded steadily with a well-defined absorption show a trend, in good approximation, linear, so a trend line was drawn and its equation was evaluated; the slope of this line provides the backward speed of the machine.

Thanks to this procedure, the machine setback speeds were assessed in different phases, related to different absorption values, as shown in Tab.1.

## 5.2 Lochtmans LGR4-IS-PI-TS

The acquisitions pertained to two squaring cuts on the same block, performed parallel to the two external surfaces and obviously having the same extension; the characteristics of the machine and the wire are therefore the same.

The geometry of the system is shown in the scheme below (Fig.14). The load cell was installed on the machine body in a chain tensioner position, using the support arm, as shown in Fig.15 (left).



L'estensimetro a filo è stato posizionato e bloccato sul terreno, mentre l'estremità mobile del filo è stata ancorata alla tagliatrice.

Tale disposizione era obbligata, in quanto in questo modello tutto il corpo macchina trasla, mentre nell'Apuania Corsi solo il braccio era in movimento.

In Fig.15 (a destra) si riporta un dettaglio dell'installazione dell'estensimetro a filo.

La taratura del primo taglio sul blocco (dimensioni 190 x 170 x 300 cm; estensione taglio 170 x 300 cm) è stata effettuata sistemando il dinamometro sul lato superiore del filo, quello lontano da terra, come mostra la Fig.16.

La procedura svolta è analoga a quella messa in atto sull'Apuania Corsi, pertanto si riporta soltanto l'andamento del carico agente sul filo in funzione del tempo in Fig.17.

La durata del campionamento sul primo taglio è stata di 3460 s. La particolarità da osservare è che esso è stato avviato con senso di rotazione del filo inverso a quello ordinario.

In tale configurazione, il lato teso del filo è quello inferiore, mentre quello superiore viene definito "in banda". In questa cava, per problemi relativi all'inquinamento dell'acqua a valle, gli operatori sono costretti a tagliare a secco, il che determina una notevole diffusione di polvere nell'aria. Per contenere l'inquinamento dell'aria, gli operatori sono

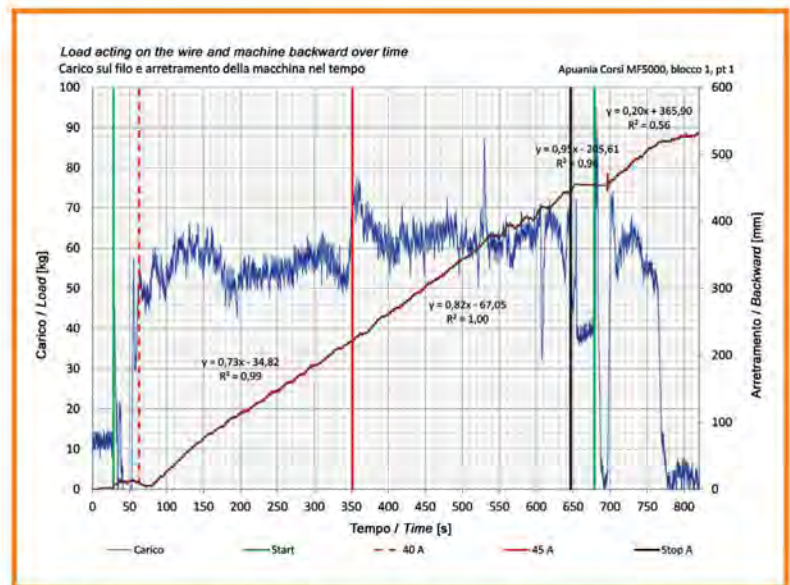


Fig.13 Arretramento della macchina-carico nel tempo / Machine backward-load over time

soliti tagliare nel senso "rovescio", al fine di direzionare la polvere sul terreno e non in aria. Operando in questo modo, è stato possibile valutare anche il carico sul lato definito "in banda" durante il taglio.

Il calcolo delle velocità di arretramento è riportato in Tab.2. Per quanto riguarda l'impiego ordinario della macchina,

The draw-wire encoder was positioned and locked on the ground, whereas the mobile end of the wire was anchored to the cutting machine: this arrangement was mandatory, as in this model the whole machine body moves, while in Apuania Corsi only the arm is in movement.

Fig.15 (right) shows a detail of the installation of the draw-wire encoder.

The calibration of the first cut on the block (dimensions 190 x 170 x 300 cm; cut extension 170 x 300 cm) was carried out by placing the dynamometer on the upper side of the wire, the one distant from the ground, as shown in Fig.16. The procedure carried out is similar to that implemented on Apuania Corsi and, therefore, only the trend of the load acting on the wire as a function of time is shown, in Fig.17.

The sampling on the first cut lasted 3460 s. The peculiarity of the cut is that it was started with the direction of rotation of the wire inverse to the ordinary one. In this configuration, the stretched side of the wire is the lower one, while the upper one is called "in band".

In this quarry, due to problems related to the pollution of the water downstream, operators are forced to perform dry cuts, which determines a significant spread of dust in the air.

To contain air pollution, operators usually cut in the "reverse" direction, in order to direct the dust on the ground and not in the air.

By operating in this way, it was also possible to evaluate the load on the side defined as "in band"

Tab.1 Calcolo delle velocità di arretramento / Backward speed calculation

| Assorbimento [A]<br>Absorption | Equazione<br>Equation | v [mm/s] | v [m/h] |
|--------------------------------|-----------------------|----------|---------|
| 40                             | $y=0,73x-34,82$       | 0,7      | 2,6     |
| 45                             | $y=0,82x-67,05$       | 0,8      | 2,9     |
| 45                             | $y=0,95x-205,61$      | 0,9      | 3,4     |
| 30                             | $y=0,20x+365,9$       | 0,2      | 0,7     |
| 40                             | $y=0,80x-122,56$      | 0,8      | 2,9     |

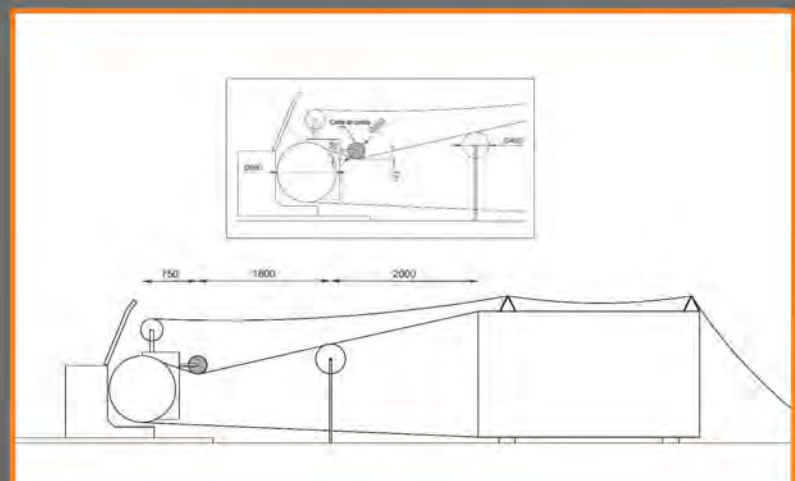


Fig.14 Schema di taglio Lochtmans LGR, misure in mm  
Lochtmans LGR cutting diagram, measures in mm



con un assorbimento di 40 A e velocità di rotazione di 40 m/s, il filo è risultato soggetto ad un carico di circa 15-20 kg sul lato in banda e di circa 55 kg sul lato teso.

Nel secondo taglio, parallelo al precedente, si è rilevata una diminuzione del carico fino a pochi kg, a causa di un'anomalia della superficie che ha comportato una riduzione della spinta verticale sulla cella di carico ma, successivamente, il

carico si è regolarizzato a circa 17 kg, con un assorbimento di 35-40 A.

### 5.3 BFC MASTER TS 75

Le acquisizioni hanno riguardato la riquadratura di un blocco sul piazzale (dimensioni 150 x 150 x 280 cm; estensione del taglio 150 x 280 cm) e due porzioni di taglio di una bancata



Fig.15 A sinistra, posizionamento della cella di carico; a destra, installazione dell'estensimetro a filo  
On the left, positioning of the load cell; on the right, installation of the wire strain gauge



Fig.16 Installazione del dinamometro per la taratura / Installation of the dynamometer for calibration

during cutting. The calculation of the backward speeds is shown in Tab.2.

As for the ordinary use of the machine with absorption of 40 A and rotation speed of 40 m/s, the wire was subject to a load of about 15-20 kg on the "band" side and of about 55 kg on the side in tension. In the second cut, parallel to the previous one, there was a decrease in the load of up to a few kg, due to an anomaly of the surface which led to a reduction in the vertical thrust on the load cell but, subsequently, the load was regularized to about 17 kg, with an absorption of 35-40 A.

### 5.3 BFC MASTER TS 75

The data were acquired by a squaring operation of a block (dimensions 150 x 150 x 280 cm; extension of the cut 150 x 280 cm) and by two upstream cuts, with different measurement configurations.

The squaring cut was carried out with the geometry shown in Fig.18. As it can be seen, the diamond wire passes on the upper side of the cell and on the lower side of the flywheel, contrary to the cutting arrangements adopted with the previous machines. By installing, in fact, the load cell with the measurement indicator upwards and the wire on the lower side

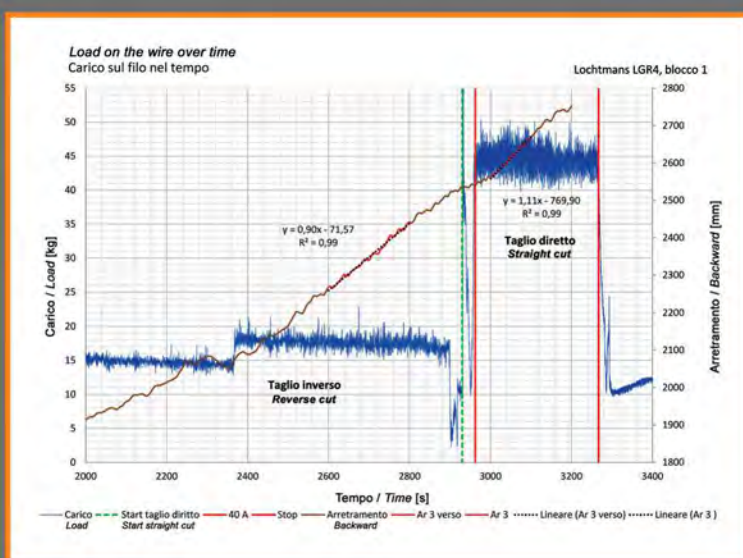


Fig.17 Rappresentazione del carico agente sul filo nel tempo. A sinistra, lato "in banda"; a destra, lato teso / Representation of the load acting on the wire over time. On the left, side "in band"; right, side in tension

(as in the Lochtmans machine), it was found that the component of the pull on the wire brought the cell to full scale even



| Tab.2 Calcolo delle velocità di arretramento / Trend of backward speeds |                       |          |         |
|---|-----------------------|----------|---------|
| Taglio rovescio / Reverse cut   |                       |          |         |
| Assorbimento [A]<br>Absorption  | Equazione<br>Equation | v [mm/s] | v [m/h] |
| 40  | $y=1,21x-88,40$       | 1,2      | 4,3     |
| 40  | $y=0,70x+701,27$      | 0,7      | 2,5     |
| 45  | $y=0,90x-71,57$       | 0,9      | 3,2     |
| Taglio diritto / Straight cut   |                       |          |         |
| Assorbimento [A]<br>Absorption  | Equazione<br>Equation | v [mm/s] | v [m/h] |
| 40  | $y=1,109x-769,9$      | 1,1      | 4,0     |

al monte, con configurazioni di misura differenti.

Il taglio di riquadratura è stato realizzato con la geometria riportata in Fig.18. Come si osserva, il filo diamantato passa sul lato superiore della cella e su quello inferiore del volanetto di rinvio, contrariamente alle disposizioni di taglio adottate con le macchine precedenti.

Installando, infatti, la cella di carico con indicatore di misura verso l'alto e il filo sul lato inferiore (come nella Lochtmans), si è riscontrato che la componente del tiro sul filo portava

la cella a fondo scala per valori molto bassi di carico, per cui sarebbe stato impossibile effettuare le acquisizioni.

Al fine di ovviare a tale problema, si è ruotata la cella di 180° facendo scorrere il filo sul lato superiore, così da ottenere le stesse modalità di misura dello strumento.

In Fig.19 si riporta il dettaglio dell'installazione della cella di carico. La taratura del taglio è stata effettuata posizionando il dinamometro sul lato superiore del filo.

Il procedimento adottato è analogo a quello messo in atto per le tarature sulle due macchine esaminate in precedenza, per cui nel seguito si riportano i grafici relativi al carico in funzione del tempo, tralasciando il procedimento di taratura. Il taglio di riquadratura è stato suddiviso in due acquisizioni diverse: la prima con intervallo di campionamento di 0,02 s e durata di 1030 s, rappresentata nel grafico di Fig.20, la seconda con intervallo di campionamento di 0,01 s e durata di 590 s.

L'andamento del carico nel tempo mostra molte analogie rispetto ai casi precedenti ed alcune differenze, fra cui una forte oscillazione all'avvio della puleggia motrice.

Per quanto riguarda i valori di carico relativi all'impiego ordinario della macchina con un assorbimento di 40 A e velocità di rotazione di 40 m/s, il filo è risultato soggetto ad un carico di circa 25 kg sul lato teso.

Per raggiungere 55 kg, la macchina necessita di oltre 50 A di assorbimento, contrariamente ai modelli Lochtmans e Apuania Corsi, che per quel carico richiedono 40 A.

La tagliatrice BFC MASTER ha d'altra parte una potenza supe-

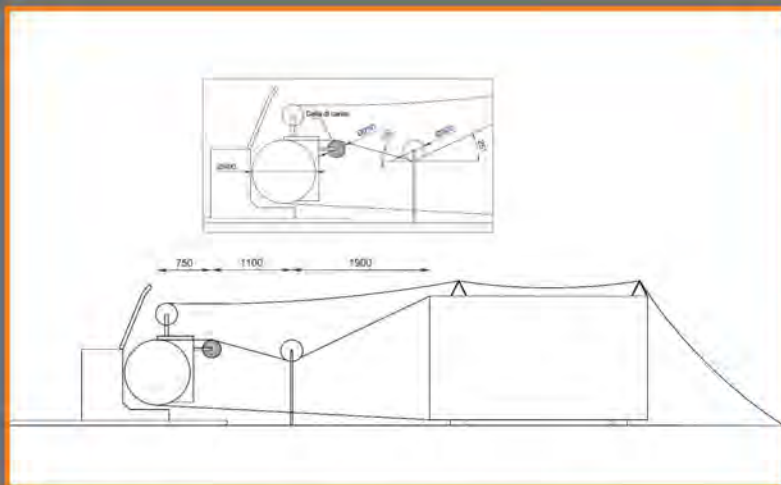


Fig.18 Schema di taglio in riquadratura BFC MASTER TS7, misure in mm  
Scheme of a squaring cut by BFC MASTER TS7, measures in mm



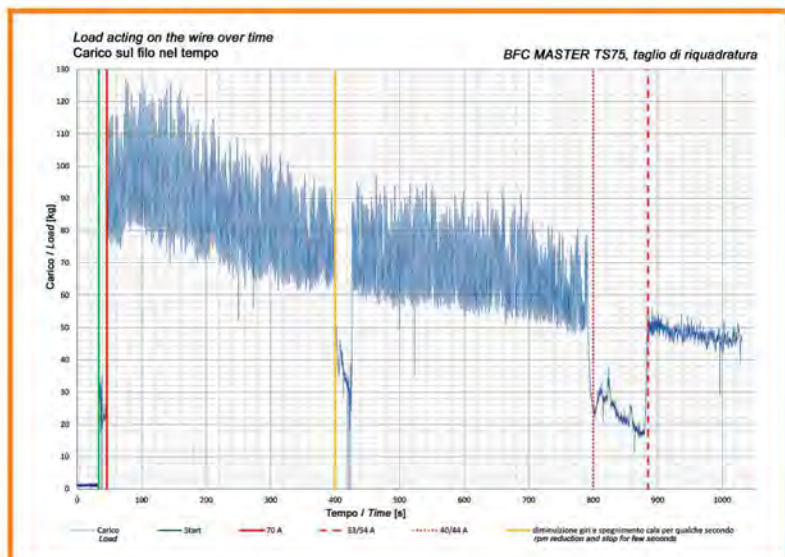
Fig.19 Cella di carico installata con indicatore verso il basso e fune su lato superiore / Load cell installed with the indicator down and the rope on the upper side

for very low values of loading, so it would have been impossible to make the acquisitions. In order to overcome this problem, the cell has been rotated 180° by sliding the wire on the upper side, so as to obtain the same measurement methods of the instrument. Fig. 19 details the installation of the load cell. The cut was calibrated by positioning the dynamometer on the upper side of the wire. The procedure adopted is similar to that implemented for the calibrations on the two machines examined previously, so the graphs relating to the load as a function of time are given below, leaving out the calibration procedure. The squaring cut was divided into two different

acquisitions: the first with a sampling interval of 0.02 s and a duration of 1030 s, represented in Fig.20, the second with a sampling interval of 0.01 s and a duration of 590 s.

The load trend over time shows many similarities to the previous cases and some differences, including a strong oscillation when the driving pulley starts.

As for the load values relating to the ordinary use of the machine with an absorption of 40 A and rotation speed of 40 m/s, the wire was subject to a load of about 25 kg on the stretched side. To reach 55 kg, the machine needs more than 50 A of absorption, unlike the Lochtmans and Apuania



**Fig.20** Rappresentazione del carico agente sul filo nel tempo  
Representation of the load acting on the wire over time

riore, per cui richiede un amperaggio maggiore per portare il filo in tensione.

Nella prima parte di grafico, inoltre, si può notare che imponendo alla macchina assorbimenti maggiori per velocizzare il taglio, il carico sul filo aumenta fino a superare 80 kg. Il taglio della bancata al monte (estensione 900 x 300 cm)

è stato effettuato sfruttando due diverse configurazioni e, pertanto, le acquisizioni sono state eseguite separatamente nei due casi.

Dopo aver registrato il carico in configurazione 1, si è optato per il passaggio a una nuova configurazione, data la forte inclinazione del filo tra il volanetto di rinvio e la bancata.

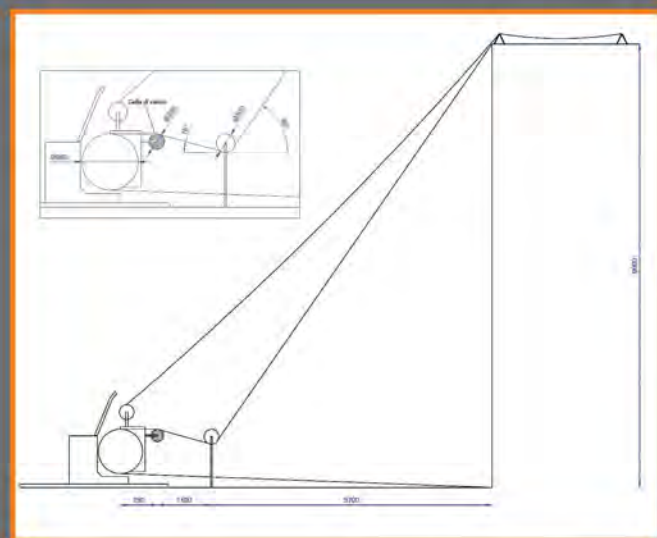
La configurazione 1 ha previsto la stessa disposizione adottata per la riquadratura e la stessa orientazione sul corpo macchina, come illustrato in Fig.21. La taratura del taglio al monte è stata effettuata sistemando il dinamometro sul lato superiore del filo. La procedura svolta è analoga a quella messa in atto per la taratura sul taglio di riquadratura come illustrato in Fig.22. Il taglio al monte in configurazione 1 è stato acquisito con un intervallo di campionamento di 0,05 s e una durata di 1370 s.

In Fig.23 si riporta l'andamento del carico in funzione del tempo di acquisizione.

Per quanto riguarda i valori di carico relativi all'impiego ordinario della macchina, non è possibile effettuare un confronto diretto con le acquisizioni

analizzate in precedenza, in quanto lo stendimento di filo molto maggiore, senza considerare gli attriti maggiori che intervengono durante il taglio, necessita di un amperaggio maggiore per essere messo in tensione.

Con un assorbimento di 40 A e velocità di rotazione di 40 m/s,



**Fig.21** Schema di taglio in configurazione 1 della bancata mediante la tagliatrice BFC MASTER TS75 / Cutting scheme according to layout 1, through the BFC MASTER TS75 cutting machine

Corsi models, which requires 40 A for that load.

On the other hand, the BFC MASTER cutting machine has a higher power, so it requires a higher amperage to stretch the wire. In the first part of the graph, moreover, it can be noted that, by imposing greater absorption on the machine to speed up cutting, the load on the wire increases up to over 80 kg. The upstream cut of the bench (extension 900 x 300 cm) was carried out using two different configurations, and therefore the acquisitions were performed separately in the two cases.



**Fig.22** Fase di taratura del taglio al monte in configurazione 1, dinamometro su lato superiore del filo / Calibration of the upstream cut in layout 1, dynamometer on the upper side of the wire

After registering the load in configuration 1, it was decided to switch to a new configuration, given the strong inclination of the wire between the flywheel and the bench.

The layout 1 has the same arrangement adopted for the squaring and the same orientation on the machine body, as shown in Fig.21. The upstream cut calibration was carried out by placing the dynamometer on the upper side of the wire.

The procedure carried out is similar to that implemented for calibration on squaring cut, as shown in Fig.22.

The upstream cut according to layout 1 was acquired with a sampling interval of 0.05 s and a duration of 1370 s.

Fig.23 shows the trend of the load as a function of the acquisition time. As for the load values relating to the ordinary use of the machine, it is not possible to make a direct comparison with the previously analyzed acquisitions, since the



il filo è risultato soggetto ad un carico di circa 20 kg sul lato teso. Al fine di valutare lo sforzo di trazione a cui è sottoposto il filo in prossimità del volanetto di rinvio installato, si è optato per l'adozione di una nuova configurazione di taglio (configurazione 2). A tal proposito, si è rimossa la cella dal corpo macchina e la si è installata nella posizione precedentemente occupata dal volanetto folle di rinvio. Naturalmente in questa configurazione la cella, per ottenere dati concordi a quelli del caso precedente, è stata ruotata di 180°, facendo passare il filo sul lato inferiore. Lo schema di taglio adottato è riportato in Fig.24.

La taratura del taglio al monte è stata effettuata sistemando il dinamometro sul lato superiore del filo, quello lontano da terra, disponendolo tra la cella di carico e la bancata. Il procedimento svolto è analogo a quello messo in atto per la taratura in configurazione 1, esaminata in precedenza; lo schema adottato è illustrato in Fig.25.

Il taglio al monte in configurazione 2 è stato acquisito sfruttando un intervallo di campionamento pari a 0,02 s ed una durata del campionamento di 550 s.

La minore durata della fase di campionamento rispetto alle altre acquisizioni è dovuta al fatto che l'inclinazione del filo, in questa configurazione, varia man mano che il taglio procede. Non potendo assicurare un'uniformità nel tempo delle misure della cella, si è deciso di limitare il tempo di acquisizione, per far sì che la geometria del taglio in tale intervallo risultasse pressoché invariata.

L'andamento del carico in funzione del tempo di acquisizio-

ne è riportato in Fig.26. Anche in questo caso si osserva una forte oscillazione all'avvio della puleggia motrice, che si ripete a ogni accensione, seppure in modo diverso rispetto ai casi precedenti.

Per quanto riguarda i valori di carico relativi all'impiego ordinario della tagliatrice, non è possibile effettuare un confronto diretto con le precedenti acquisizioni, in quanto lo stendimento di filo molto maggiore, pur trascurando i maggiori attriti dovuti all'entità del taglio, necessita di un amperaggio maggiore per essere messo in tensione. Con un assorbimento di 60 A e velocità di rotazione di 40 m/s, risulta che il filo è soggetto ad un carico di circa 100 kg sul lato teso.

## 6. RISULTATI

Nel seguito si analizzano i risultati ottenuti dalla campagna sperimentale, mediante tabelle riepilogative in funzione del tipo di macchina impiegata.

### 6.1 Apuania Corsi MF 5000

Dalle analisi effettuate sono stati ottenuti i risultati, relativi sia al carico sia all'arretramento, riportati in dettaglio in Tab.3. La velocità di arretramento è fornita dalla pendenza delle rette di interpolazione delle porzioni dei grafici di spostamento in funzione del tempo.

Le unità di misura sono espresse in mm per lo spostamento e in s per il tempo, per cui si è proceduto a una conversione in m/h, per maggiore chiarezza di lettura.

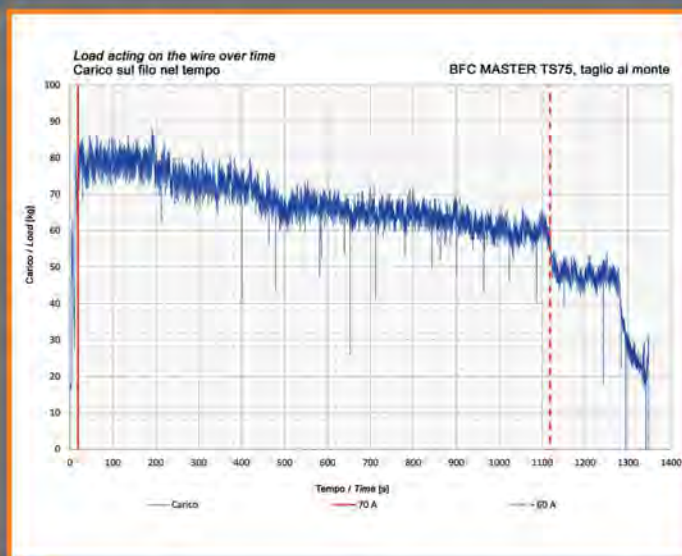


Fig.23 Andamento del carico in funzione del tempo di acquisizione per il taglio al monte in configurazione 1 / Trend of the load as a function of the acquisition time for the upstream cut according to layout 1

much higher length of the wire, while neglecting the greater frictions that occur during cutting, requires a higher amperage to be stretched. With an absorption of 40 A and a rotation speed of 40 m/s, the wire was subject to a load of about 20 kg on the stretched side.

To evaluate the tensile stress to which the wire is subjected near the deflection flywheel, a new cutting configuration (layout 2) was chosen.

In this regard, the cell was removed from the machine body

and installed in the position previously occupied by the idle flywheel. Of course, in this configuration the cell, to obtain data consistent with those of the previous case, was rotated 180°, making the wire pass on the lower side.

The cutting scheme adopted is shown in Fig.24.

The upstream cut calibration was carried out by placing the dynamometer on the upper side of the wire, the one away from the ground, placed between the load cell and the bench. The procedure carried out is similar to that carried out for the calibration in layout 1, previously examined; the scheme adopted is shown in Fig.25.

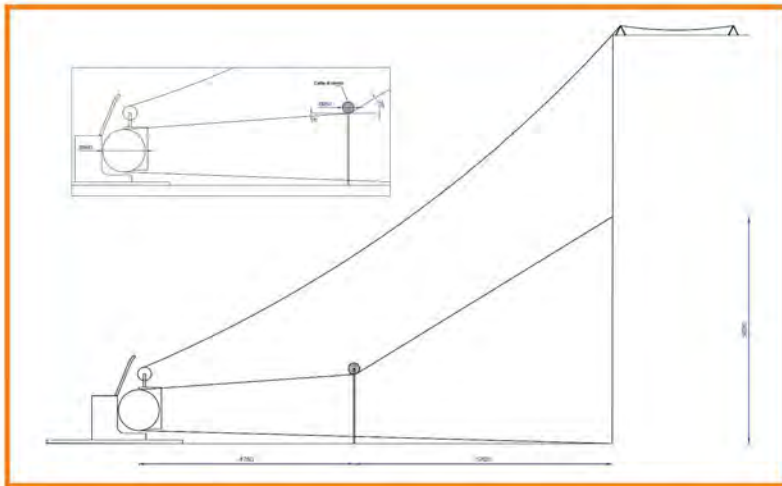
The upstream cut in layout 2 was acquired using a sampling interval of 0.02 s and a sampling duration of 550 s.

The shorter duration of the sampling phase compared to other acquisitions is due to the inclination of the wire which, in this case, varies as the cutting proceeds. Since it was not possible to ensure uniformity over time of the cell measurements, the acquisition time was limited, to ensure that the geometry of the cut, in such interval, was practically unchanged. The load trend as a function of the acquisition time is shown in Fig.26.

Also in this case there is a strong oscillation at the start of the driving pulley, which is repeated with each engine ignition, albeit in a different way than in the previous cases.

As regards the load values relating to the ordinary use of the cutting machine, it is not possible to make a direct comparison with the previous acquisitions, since the much higher wire spreading, while neglecting the greater frictions due to the size of the cut, requires a higher amperage to be put under tension.

With an absorption of 60 A and a rotation speed of 40 m/s, it turns out that the wire is subject to a load of about 100 kg

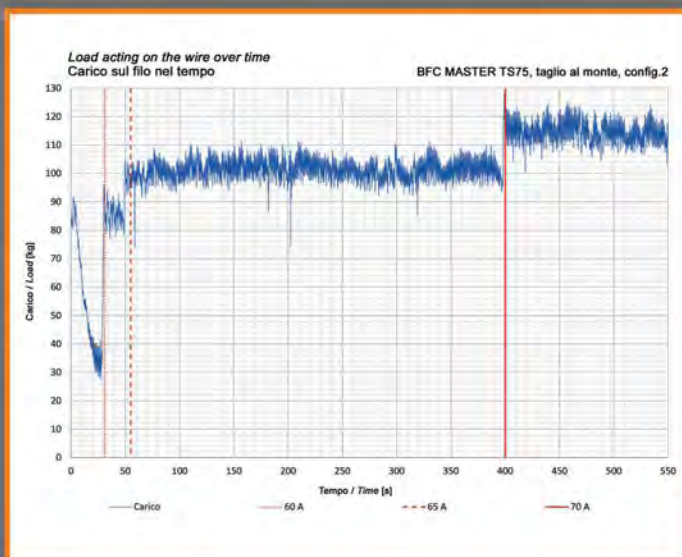


**Fig.24** Schema di taglio al monte in configurazione 2 mediante la tagliatrice BFC MASTER TS75; misure in mm / Upstream cut according to layout 2 through the BFC MASTER TS 75 cutting machine; measures in mm

In linea generale, il carico aumenta all'aumentare dell'assorbimento del motore di arretramento, come si osserva dal grafico di Fig.27. Dal grafico si nota una variazione di oltre 30 kg tra un assorbimento di 30 A e uno di 40 A. Ciò significa che in tale intervallo è incluso il limite minimo di taglio per la tagliatrice a filo. Se a 30 A il carico è prossimo allo zero, significa che il taglio non avanza in modo produttivo, in quanto il filo svolge molte passate all'interno del solco asportando poco materiale per volta, essendo piccola la forza perpendicolare al moto di taglio che genera l'attrito, di poco maggiore a quella necessaria a tendere il peso proprio del filo. All'aumentare dell'assorbimento fino a circa 40 A, il carico sul filo raggiunge circa 40 kg e la velocità di arretramento aumenta di circa 3 volte. Aumentando ulteriormente l'assorbimento (45 A



**Fig.25** Taratura del taglio al monte in configurazione 2, dinamometro su lato superiore del filo / Upstream cut calibration according to layout 2, dynamometer on the upper side of the wire



**Fig.26** Andamento del carico in funzione del tempo di acquisizione per il taglio al monte effettuato in configurazione 2 / Load trend as a function of the acquisition time for upstream cutting according to layout 2

on the stretched side.

## 6. RESULTS

The results obtained from the experimental campaign are analyzed below, using summary tables according to the type

of machine used.

### 6.1 Apuania Corsi MF 5000

From the analyzes carried out, the results, relating to both the load and the withdrawal, are shown in detail in Tab.3. The withdrawal speed is provided by the slope of the interpolation lines of the portions of the displacement graphs as a function of time; the units of measurement are expressed in mm for the movement and in s for the time, so a conversion in m/h was made, for clarity of reading.

In general, the load increases as the backward motor absorption increases, as it can be seen in Fig.27.

The graph shows a variation of over 30 kg between an absorption of 30 A and one of 40 A. This means that the minimum cutting limit for the wire cutter is included in this range. If, at 30 A, the load is close to zero, it means that the cut does not advance productively, as the wire carries out many passages inside the groove removing little material at a time, being small the force perpendicular to the cutting motion that generates the friction, slightly greater than that needed to stretch the wire.

As the absorption increases up to about 40 A, the load on the wire reaches about 40 kg and the backward speed increases by about 3 times. By further increasing the absorption (about 45 A), the load reaches 60 kg, while the backward speed does not significantly increase. It is necessary to keep under control the relationship between



circa), il carico raggiunge 60 kg, mentre la velocità di arretramento non aumenta sensibilmente.

È necessario tenere sotto controllo il rapporto tra carico sul filo e velocità di arretramento in quanto, se all'aumentare della cala non vi è molta differenza in termini di velocità di arretramento, che è proporzionale alla velocità di taglio, è sicuramente conveniente, ai fini della sicurezza, lavorare con un carico minore sul filo.

### 6.2 Lochtmans LGR4

Dall'analisi delle misure effettuate si sono ottenuti i risultati, relativi sia al carico sia all'arretramento, riportati in dettaglio in Tab.4. Purtroppo, i valori di assorbimento registrati non sono molti, quindi non è possibile effettuare un confronto con il carico e la velocità, come nel caso precedente. Come indicato in Tab.5, con un assorbimento medio di 40 A, il lato del filo in banda è soggetto a un carico di circa 20 kg, mentre il lato teso è soggetto a circa 40 kg di carico. La potenza installata, rispettivamente di 75 HP per l'Apuania Corsi e di 60 HP per la Lochtmans, sembra non influenzare il carico sul filo e la velocità di taglio per la riquadratura di blocchi, secondo gli assorbimenti in gioco durante le acquisizioni. È pur vero che l'Apuania Corsi, operando tramite un sistema di arretramento diverso, potrebbe sfruttare diversamente la potenza installata.

### 6.3 BFC MASTER TS75

I risultati ottenuti dalle analisi effettuate riguardano il

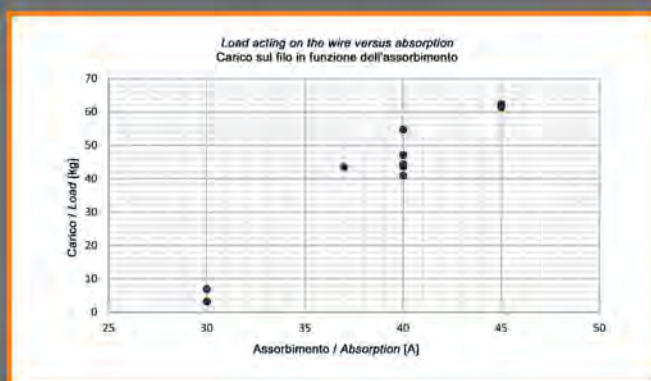
**Tab.3** Riepilogo dei risultati ottenuti dalle misure effettuate con la Apuania Corsi MF 5000 / Summary of the results obtained from the measurements carried out with Apuania Corsi MF 5000

| Assorbimento<br>Absorption [A]    | Carico<br>Load [kg] | Velocità arretramento<br>Backward speed [m/h] |
|-----------------------------------|---------------------|---|
| Blocco 1 / Block 1 (190 x 300 mm) |                     |   |
| 40                                | 54,7                | 2,6   |
| 45                                | 62,3                | 2,9   |
| 45                                | 61,3                | 3,4   |
| 30                                | 3,2                 | 0,7   |
| 40                                | 43,6                | 2,8   |
| 40                                | 44,3                | 3,2   |
| 40                                | 40,9                | 3,6   |
| Blocco 2 / Block 2 (145 x 380 mm) |                     |   |
| 30                                | 6,9                 | 1,4   |
| 37                                | 43,4                | 2,9   |
| 40                                | 47,0                | 3,5   |
| 40                                | 44,3                | 4,0   |

carico sul filo. Il taglio sul piazzale e quelli al monte sono stati considerati separatamente, al fine di confrontarli con i dati relativi alle altre macchine.

In Tab.6 si riportano i carichi ottenuti dal taglio sul piazzale. La tabella indica che la tagliatrice in esame genera un carico sul filo di circa 25 kg per un assorbimento di 40 A.

A questo amperaggio le altre macchine hanno dato luogo a valori di circa 45 kg, mentre la BFC richiede 54 A per rag-



**Fig.27** Valori medi di carico calcolati per differenti assorbimenti del motore di arretramento / Average computed load values for different backward absorptions

the load on the wire and the backward speed since, if as the drop increases there is not much difference in terms of backward speed, which is proportional to the cutting speed, it is certainly convenient, for the purposes of safety, to work with a lower load on the wire.

### 6.2 Lochtmans LGR4

The results of the measurements carried out are shown in detail in Tab.4. Unfortunately, the absorption values recorded are not numerous, therefore it was not possible to make a comparison with the load and the speed, as in the previous case. As shown in Tab.5, with an average absorption of 40 A, the side of the wire in band is subject to a load of about 20 kg, while the stretched side is subject to a load of about 40 kg. The installed power, respectively 75 HP for the Apuania Corsi

**Tab.5** Valori medi di carico e velocità per entrambi i sensi di rotazione del filo / Average load and speed values for both directions of rotation of the wire

| Verso<br>Direction  | Assorbimento<br>Absorption [A] | Carico<br>Load [kg] | Velocità arretramento<br>Backward speed [m/h] |
|---------------------|--------------------------------|---------------------|---|
| Rovescio<br>Reverse | 40                             | 20,1                | 3,4   |
| Dritto<br>Straight  | 40                             | 44,6                | 4,0   |

and 60 HP for the Lochtmans, does not seem to influence the load on the wire and the cutting speed for the squaring of blocks, according to the absorption involved during the acquisitions. However, the Apuania Corsi, operating through a different setback system, could exploit the installed power differently.

### 6.3 BFC MASTER TS75

The results obtained from the analyzes carried out refer to the load on the wire. The cut on the square and those upstream were considered separately, in order to make comparisons with the data relating to the other machines.

Tab.6 shows the loads obtained by the cut on the square. The table also shows that the cutting machine induces a load on the wire of about 25 kg with an absorption of 40 A.



**Tab.4** Riepilogo dei risultati ottenuti dalle misure effettuate con la Lochtmans LGR4 su blocchi di dimensioni 170 x 300 mm  
*Summary of the results obtained from the measurements with the Lochtmans LGR4 (block size: 170 x 300 cm)*

| Verso<br>Direction  | Assorbimento<br>Absorption [A] | Carico<br>Load [kg] | Velocità arretramento<br>Backward speed [m/h] |
|---------------------|--------------------------------|---------------------|---|
| Rovescio<br>Reverse | 40                             | 21,1                | 4,3   |
| Rovescio<br>Reverse | 40                             | 21,8                | 2,5   |
| Rovescio<br>Reverse | 40                             | 17,6                | 3,2   |
|                     |                                |                     |   |
| Diritto<br>Straight | 40                             | 45,0                | 4,0   |
| Diritto<br>Straight | 40                             | 44,1                | /   |

giungere tale risultato.

Il carico massimo raggiunto durante la riquadratura è di 86 kg, quasi il doppio rispetto a quello raggiunto dalle altre due tagliatrici. Per valutare se la produttività del taglio aumenta in modo considerevole sarebbe necessario misurare l'arretramento anche per questa macchina.

In ogni caso il carico massimo raggiunto in riquadratura risulta di circa 1/10 della resistenza a trazione statica del

filo diamantato, considerando i valori di carico ottenuti da ricerche sullo sfilamento dei morsetti di giunzione (Auletta N., 2019). Per quanto riguarda il taglio al monte, i risultati sono sintetizzati in Tab.7. Anche in questo caso si verifica un carico sul filo minore rispetto al limite imposto dalla normativa di riferimento, per cui adottando questi parametri di taglio non si dovrebbe incorrere nel problema dello strappo, a meno che non siano presenti discontinuità interne al blocco che possano concentrare gli sforzi sul filo e indurire la rottura.

## 7. CONCLUSIONI

La campagna sperimentale condotta ha permesso di valutare il carico effettivo sul filo diamantato durante i tagli di riquadratura e al monte. Dai risultati emersi, si sintetizzano le seguenti considerazioni:

- Per i tagli di riquadratura, il carico è di circa 50 kg.
  - Per i tagli al monte, il carico raggiunge 115 kg circa.
- Le misurazioni con la cella di carico sono state svolte anche sul lato definito "in banda". I risultati mostrano che per un assorbimento di 40 A, il carico su quel lato del filo è di circa 20 kg. I valori forniti dalle misure indicano uno sforzo sul filo di circa 1/10 della sua resistenza a trazione statica, considerando un valore minimo di 800 kg imposto dal morsetto di giunzione (Auletta N., 2019).

Quindi, se i tagli fossero messi in atto secondo i parametri utilizzati durante le acquisizioni, lo strappo del filo non dovrebbe verificarsi, a meno di un cedimento improvviso del

**Tab.6** Riepilogo dei dati ottenuti dal taglio sul piazzale mediante la tagliatrice BFC MASTER TS75 / *Summary of data obtained by cutting on the square using the BFC MASTER TS75 cutting machine*

| Assorbimento [A]<br>Absorption | Carico [kg]<br>Load |
|--------------------------------|---------------------|
| 40                             | 24,5                |
| 48                             | 32,1                |
| 52                             | 36,8                |
| 54                             | 48,0                |
| 70                             | 86,5                |

At this amperage, the other machines have given rise to values of about 45 kg, whereas the BFC requires 54 A to achieve this result. The maximum load reached during squaring is 86 kg, almost double compared to the other two cutting machines. To assess whether the productivity of the cut increases considerably, it would be necessary to measure the setback also for this machine. In any case, the maximum load reached during the squaring operations is approximately 1/10 of the static tensile strength of the diamond wire, considering the load values obtained from researches on the junction's slippage (Auletta N., 2019).

As for the upstream cut, the results are summarized in Tab.7. Even in this case, the load on the wire is less than the limit imposed by the reference standards, therefore by adopting these cutting parameters there should be no tearing problems,

**Tab.7** Riepilogo dei dati relativi ai tagli al monte effettuati mediante la tagliatrice BFC MASTER TS75 / *Summary of the data relating to the upstream cuts carried out using the BFC MASTER TS75 cutting machine*

| Configurazione<br>Layout | Assorbimento<br>Absorption [A] | Carico<br>Load [kg] |
|--------------------------|--------------------------------|---------------------|
| 1                        | 70                             | 79,1                |
| 1                        | 60                             | 47,8                |
| 1                        | 45                             | 48,1                |
| 2                        | 60                             | 85,7                |
| 2                        | 65                             | 101,2               |
| 2                        | 70                             | 114,6               |

unless there are internal discontinuities in the block that can concentrate the strain on the wire and cause it to break.

## 7. CONCLUSIONS

The experimental campaign carried out has made it possible to evaluate the actual load on the diamond wire during both the squaring and upstream cuts; from the results found, the following considerations can be summarized:

- Squaring cuts: the load is approximately 50 kg.
  - Upstream cuts: the load reaches about 115 kg.
- The load cell measurements were also carried out on the side defined as "in band". The results show that, for an absorption of 40 A, the load on that side of the wire is about 20 kg. The values provided by the measurements show a stress on the wire of about 1/10 of its static tensile strength,





materiale lapideo che può bloccare l'organo di taglio. I dati di arretramento ricavati tramite l'estensimetro a filo hanno permesso il calcolo delle velocità di arretramento e di taglio, per svolgere un confronto con dati di letteratura e con studi precedenti. Purtroppo, un guasto all'estensimetro a filo durante una acquisizione non ha permesso di misurare l'arretramento su tutte le macchine, quindi non è stato possibile svolgere un'analisi dettagliata dei parametri e confrontarli tra le varie macchine.

La tagliatrice a filo diamantato risulta, oggi, il sistema più versatile e offre notevoli prestazioni nel settore del taglio delle rocce ornamentali. Con i sistemi di sicurezza di cui sono fornite oggi le macchine si potrebbero ottenere buone condizioni lavorative, ma andrebbero rispettati i parametri di taglio individuati durante la campagna sperimentale.

Proprio per questo nasce la necessità di una evoluzione tecnologica, da perseguire implementando la collaborazione dell'elettronica e dei sistemi di controllo con la meccanica del taglio.

Il controllo sulla tensione del filo è prescritto dalla norma UNI EN 15163 del 2008, armonizzata nel 2009, e dal suo aggiornamento del 2017. Ad eccezione delle fasi di inizio taglio e di fine taglio, la trazione sul filo non dovrebbe superare 300 kg circa (1/6 del valore della resistenza a trazione del filo). Tale controllo può essere fatto con un dispositivo di limitazione di corrente, come suggerisce la stessa norma. L'analisi dell'assorbimento del motore non può, tuttavia,

essere correlata alla tensione sul filo attraverso la potenza elettrica e, quindi, attraverso la coppia erogata ipotizzando che il lato in "banda" sia completamente scarico: ciò è scorretto sia dal punto di vista teorico sia dal punto di vista pratico, in quanto, come si è visto, la tensione misurata sul lato in banda è di circa 20 kg, valore non certo trascurabile. Il dispositivo di limitazione della coppia previsto dalla norma deve avere come parametro di ingresso un valore di trazione. Una strada possibile potrebbe essere quella di installare sulle macchine una cella di carico a cuscinetto, come quella utilizzata per la campagna sperimentale, abbinata a un sistema di controllo più raffinato di quelli attualmente installati. In questo modo si otterrebbe un sistema di controllo automatico che regola l'arretramento in base allo sforzo agente sul filo, senza superare il limite di carico imposto dalla norma e aumentando il grado di sicurezza dell'operazione. Intervenendo mediante un controllo di trazione, come previsto dalla norma UNI 15163 del 2017, che limiti la trazione alla soglia prevista, le probabilità di rottura dell'utensile diminuirebbero drasticamente.

Tale dispositivo non impedirebbe però il colpo di frusta, che rappresenta comunque una eventualità, in quanto i motori elettrici non sono in grado di fermarsi in tempi così rapidi. Per fare ciò occorrerebbe utilizzare motori idraulici comandati in retroazione tramite servovalvole al fine di ottenere un sistema ad elevata risposta dinamica.

considering a minimum value of 800 kg imposed by the junction clamp (Auletta N., 2019).

Therefore, if the cuts were made according to the parameters used during the acquisitions, the tearing of the wire should not occur unless a sudden failure of the rock, that can block the wire. The setback data obtained through the draw-wire encoder allowed the calculation of setback and cutting speeds, to carry out a comparison with literature data and with previous studies. Unfortunately, a fault in the draw-wire encoder during an acquisition did not allow to measure the setback on all the machines, therefore it was not possible to carry out a detailed analysis of the parameters and compare them among the machines analyzed.

The diamond wire cutter is today the most versatile system and offers remarkable performances in the dimension stones cutting sector. With the safety systems that the machines are equipped with today, good working conditions could be obtained, but the cutting parameters identified during the experimental campaign should be respected.

For this reason, the need for a technological evolution arises, to be pursued by implementing the collaboration of electronics and control systems with the mechanics of cutting.

The control on the tension of the wire is prescribed by the UNI EN 15163 of 2008, harmonized in 2009, and by its update in 2017. With the exception of the phases of the start of cutting and the end of cutting, the traction on the wire should not exceed about 300 kg (1/6 of the wire tensile strength value). This check can be done with a current limiting device, as suggested by the standard itself.

The analysis of the motor absorption cannot however be correlated to the voltage on the wire through the electric power and therefore through the torque supplied assuming that the "band" side is completely discharged: it is incorrect both from a theoretical and a practical point of view; as

seen, the voltage measured on the band side is about 20 kg, a value which is certainly not negligible.

The torque limiting device required by the standard must have a traction value as the input parameter.

One way could be to install a bearing load cell on the machines, such as the one used for the experimental campaign, combined with a control system more refined than those currently available. By this way, an automatic control system would be obtained which regulates the withdrawal based on the force acting on the wire, without exceeding the load limit imposed by the standard and increasing the degree of safety of the operation. By placing a traction control, to limit the tension to the envisaged threshold, as required by the UNI 15163:2017 standard, it would probably be possible to drastically decrease tool breakage.

However, this device would not prevent the whiplash, which is an eventuality, since the electric motors are not able to stop in such rapid times. To do this, hydraulic motors would be necessary, controlled in feedback by servo valves in order to obtain a system with a high dynamic response.

## 8. REFERENCÉS / BIBLIOGRAFIA

- Auletta N., 2019. Caratterizzazione di laboratorio mirata all'analisi delle prestazioni di fili diamantati per il taglio di materiali carbonatici. Tesi di laurea magistrale, Politecnico di Torino.
- Coli M. et al., 2002. Studi Conoscitivi sui Bacini Marmiferi Industriali di Carrara: Un Contributo per la gestione Pianificata dell'Attività. GEAM, Georisorse e Ambiente, XXXIX n.4.
- Pasquinelli A., 2011. Analisi e valutazione delle prestazioni del filo diamantato in due bacini di estrazione del marmo. Tesi di laurea magistrale, Politecnico di Torino.
- Tantussi G., 2008. Studio del comportamento del filo diamantato a seguito di rottura, Atti del Dipartimento di Ingegneria Meccanica, Nucleare e della Produzione, Università di Pisa.

